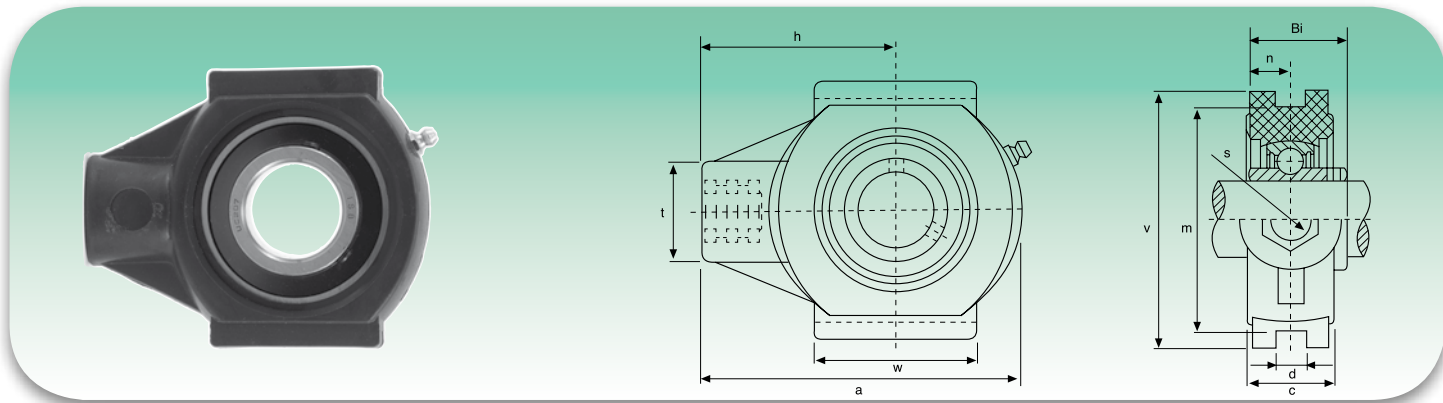




SPANNLAGERKOPFEINHEITEN AUS KUNSTSTOFF - НАТЯЖНЫЕ ОПОРНО-ПОВОРОТНЫЕ УСТРОЙСТВА ИЗ ПЛАСТМАССЫ

UCT



Typ Tun	Wellendurchmesser Диаметр вала		Abmessungen - Размеры										Gewicht Вес	Bef.Bolz. Креп. винт
			a	c	d	h	m	t	v	w	Bi	n		
	mm	Zoll - дюйм	mm										kg	S
UCT 201	12	1/2	99	27,5	12	64	76	36	88	47	31	12,7	0,18	M16
UCT 202	15	9/16 5/8	99	27,5	12	64	76	36	88	47	31	12,7	0,18	M16
UCT 203	17	11/16	99	27,5	12	64	76	36	88	47	31	12,7	0,18	M16
UCT 204	20	3/4	99	27,5	12	64	76	36	88	47	31	12,7	0,18	M16
UCT 205	25	13/16 7/8 15/16 1	99	27,5	12	64	76	36	88	47	34	14,3	0,17	M16
UCT 206	30	11/16 11/8 13/16 1 1/4	125	34,5	12	76	89	40	102	63	38,4	15,9	0,28	M16
UCT 207	35	1 1/4 15/16 13/8 17/16	125	34,5	12	76	89	40	102	63	42,9	17,5	0,27	M16
UCT 208	40	1 1/2 19/16	140	34,5	16	85	102	40	114	80	49,2	19	0,36	M16
UCT 209	45	15/8 111/16 1 1/4	149	40	16	90	102	50	117	85	49,2	19	0,41	M20
UCT 210	50	113/16 17/8 115/16 2	149	40	16	90	102	50	117	85	51,6	19	0,47	M20
UCT 211	55	2 21/16 21/8 23/16	171	38	22	106	130	64	146	95	55,6	22,2	-	M20
UCT 212	60	2 1/4 25/16 23/8 27/16	194	42	22	119	130	64	146	102	65,1	25,4	-	M20

Belastungsart Метод нагрузки	Tragzahlen (N) - Коэффициент нагрузки (H)									
	Typ Tun	204	205	206	207	208	209	210	211	212
		14 800	15 500	15 800	16 500	17 300	18 210	18 860	19 800	20 790
		3 930	4 530	5 100	6 500	7 800	8 710	9 750	10 240	10 750
		8 500	10 350	10 900	11 300	12 150	12 900	13 550	14 230	14 940
		40 770	45 300	46 100	44 100	42 800	44 230	44 880	47 120	49 470

Eigenschaften

- Werkstoff: PBT (in weißer, schwarzer und grüner Farbe lieferbar)
- Austauschbar gegen Gehäuse aus Gusseisen
- Schmiernippel verzinkt oder aus Stahl
- Betriebstemperatur: von -35° C bis +102° C
- Endverschluss
- Innendichtungen
- Chemische Beständigkeit (S. 156)

Характеристики

- **Материал: ПБТ (поставляется в цветах: белый, черный и зеленый)**
- Взаимозаменяется с чугунными ОПУ
- Оцинкованные или стальные масленки
- Рабочая температура: от -35° C до +102° C
- Торцевые крышки
- Внутренние прокладки
- Химическая стойкость (стр. 156)