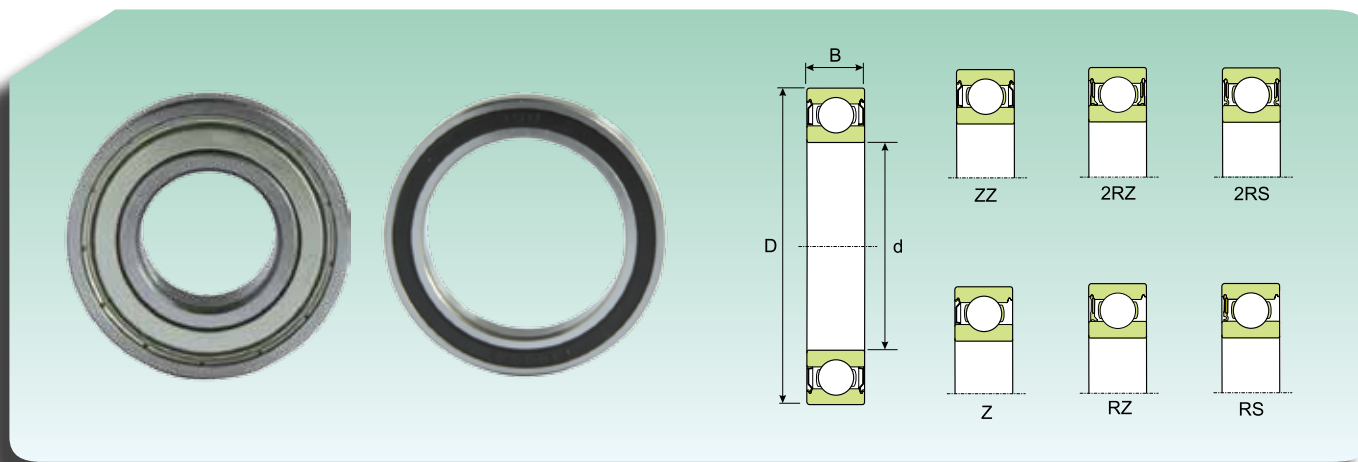




RADIAL-KUGELLAGER - РАДИАЛЬНЫЕ ШАРИКОПОДШИПНИКИ

EINREIHIGE RADIAL-RILLENKUGELLAGER, ABGEDICHTET
ОДНОРЯДНЫЕ РАДИАЛЬНЫЕ ШАРИКОПОДШИПНИКИ, С ЗАЩИТНОЙ ШАЙБОЙ



Abmessungen (mm) Размеры (мм)			Tragzahl (kN) Коэффициент нагрузки (кН)		Grenzdrehzahl* Предельная скорость*	Gewicht (kg) Масса (кг)	Kurzzzeichen Обозначение	
d (mm)	D (mm)	B (mm)	Dynamisch Динамическая C	Statisch Статическая C ₀			Deckscheibe auf einseitig Односторонняя защитная шайба	Deckscheibe auf beiden Seiten Защитная шайба, двухсторонняя
9	26	8	4.66	1.93	28500	0.02	629-Z 629-RS	629-ZZ 629-2RS
	26	8	4.66	1.93	18050	0.02		
10	15	4	66	34	36000	0.0055	-	61700ZZ
	19	5	1.36	0.58	36100	0.0055	-	61800-ZZ
	19	5	1.36	0.58	20900	0.0055	-	61800-2RS
	19	7	133	0.56	34000	0.0055	-	63800ZZ
	22	6	2.04	0.84	34200	0.01	-	61900-ZZ
	22	6	2.04	0.84	19000	0.01	-	61900-2RS
	26	8	4.66	1.93	32300	0.019	6000-Z	6000-ZZ
	26	8	4.66	1.93	18050	0.019	6000-RS	6000-2RS
	26	12	4.53	1.93	18050	0.025	-	63000-2RS
	28	8	4.53	1.93	30400	0.022	-	16100-ZZ
	30	9	5.3	2.32	26600	0.032	6200-Z	6200-ZZ
	30	9	5.3	2.32	16150	0.032	6200-RS	6200-2RS
	30	14	4.97	2.32	16150	0.04	-	62200-2RS
	35	11	8.35	3.34	24700	0.053	6300-Z	6300-ZZ
35	11	8.35	3.34	14250	0.053	6300-RS	6300-2RS	
35	17	7.9	3.34	14250	0.06	-	62300-2RS	
12	18	4	72	41	31000	0.0063	-	61701-ZZ
	21	5	1.41	0.66	34200	0.0063	-	61801-ZZ
	21	5	1.41	0.66	19000	0.0063	-	61801-2RS
	21	7	149	0.68	30500	0.0063	-	63801-ZZ
	24	6	2.21	0.97	30400	0.011	-	61901-ZZ
	24	6	2.21	0.97	18050	0.011	-	61901-2RS
	28	8	5.3	2.32	28500	0.022	6001-Z	6001-ZZ
	28	8	5.3	2.32	16150	0.022	6001-RS	6001-2RS
	28	12	4.97	2.32	16150	0.029	-	63001-2RS
	30	8	4.97	2.32	26600	0.023	-	16101-ZZ
	30	8	4.97	2.32	15200	0.023	-	16101-2RS
	32	10	7.14	3.04	24700	0.037	6201-Z	6201-ZZ
	32	10	7.14	3.04	14250	0.037	6201-RS	6201-2RS
	32	14	6.76	3.04	14250	0.045	-	62201-2RS
	37	12	9.9	4.07	20900	0.06	6301-Z	6301-ZZ
	37	12	9.9	4.07	13300	0.06	6301-RS	6301-2RS
37	17	9.56	4.07	13300	0.07	-	62301-2RS	
15	21	4	81	44	27000	0.0074	-	61702-ZZ
	24	5	1.53	0.79	28500	0.0074	-	61802-ZZ
	24	5	1.53	0.79	16150	0.0074	-	61802-2RS
	24	7	162	0.79	26000	0.016	-	613802-ZZ
	28	7	4.28	2.2	26600	0.016	-	61902-ZZ
	28	7	4.28	2.2	26600	0.016	-	61902-2RZ
	28	7	4.28	2.2	15200	0.016	-	61902-2RS
	32	8	5.74	2.8	24700	0.025	16002-Z	16002-ZZ
	32	9	5.74	2.8	24700	0.03	6002-Z	6002-ZZ
	32	9	5.74	2.8	13300	0.03	6002-RS	6002-2RS
	32	13	5.48	2.8	13300	0.039	-	63002-2RS
	35	11	7.9	3.68	20900	0.045	6202-Z	6202-ZZ

* Für nur einseitig abgedichtete Lager gelten die Grenzdrehzahlen der offenen Lager.

* Для подшипников с односторонней защитной шайбой действительны предельные скорости подшипников открытого типа