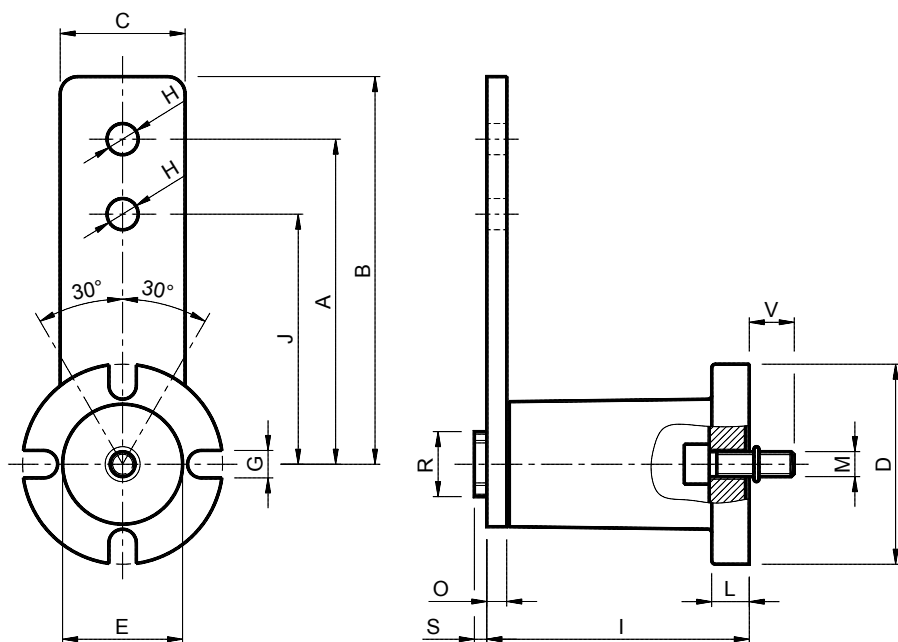


Elementi tenditori con montaggio frontale – Tipo: FE / Tighteners elements with front mounting – Type: FE / Spannelemente mit frontaler Montage – Typ: FE



- I** Angolo di rotazione $\pm 30^\circ$
Temperatura di lavoro da -40°C a $+80^\circ\text{C}$
Montaggio frontale con vite M interna.
- GB** Rotation angle $\pm 30^\circ$
Operating temperature from -40°C to $+80^\circ\text{C}$
Frontal mounting with interior M screw.
- D** Drehwinkel $\pm 30^\circ$
Arbeitstemperatur von -40°C zu $+80^\circ\text{C}$
Frontale mit innerer Schraube M.

Tipo Type Typ	Cod. N°	A	B	C	\varnothing D	\varnothing E	G	\varnothing H	I	J	L	M	O	\varnothing R	S	V	Newton 0° - 30° Braccio A Arm A	Newton 0° - 30° Braccio J Arm J	Peso Weight Gewicht in Kg	
FE 10	RE010150	80	90	25	40	20	7	8,5	50.5	$+1,5$ $-0,5$	60	6	M 5	5	14	3,5	10	0÷ 85	0÷ 113	0,25
FE 20	RE010160	100	112,5	30	50	30	9	10,5	62.5	$+1,5$ $-0,5$	80	8	M 6	5	20	5	14	0÷ 136	0÷ 170	0,45
FE 30	RE010170	100	115	35	60	35	9	10,5	77	$+1,5$ $-0,5$	80	10	M 8	6	20	5	19	0÷ 340	0÷ 425	0,69
FE 40	RE010180	130	155	50	80	48	11	12,5	106	$+2,0$ $-0,5$	100	15	M 10	8	26	5	18	0÷ 790	0÷1027	1,90
FE 50	RE010190	175	205	65	100	62	13	20,5	140	$+2,0$ $-1,0$	140	15	M 12	10	35	6	20	0÷1600	0÷2000	3,90
FE 60	RE010200	225	260	80	120	80	13	20,5	199	$+2,5$ $-1,5$	180	18	M 16	12	40	6	36	0÷2550	0÷3190	6,90
FE 70	RE010210	250	290	90	130	78	17	20,5	209	$+2,5$ $-1,5$	200	20	M 20	20	40	6	25	0÷3950	0÷4950	9,50