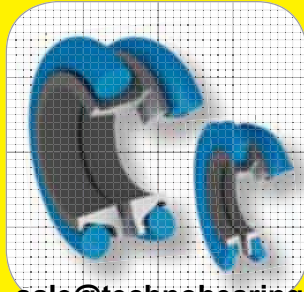
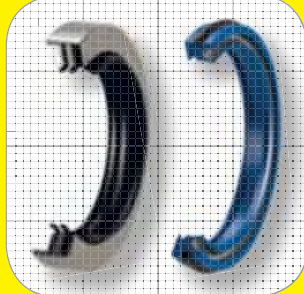
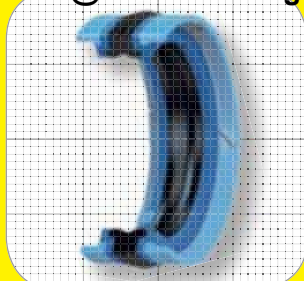


ARTICOLI TECNICI INDUSTRIALI OEM TECHNICAL PRODUCTS



CATALOGO TECNICO GENERALE
GENERAL TECHNICAL CATALOGUE



1.11.14

SHAFT: SIBBEYE
CASING: BUSHING
MOTOR



ARTICOLI TECNICI INDUSTRIALI OEM TECHNICAL PRODUCTS

PANORAMICA PRODOTTI

OVERVIEW

Il più vasto assortimento di sistemi di tenuta per

The most extensive range of sealing systems for

Oleodinamica
Pneumatica
Controllo delle vibrazioni

Hydraulic
Pneumatic
Vibration control

Tenute speciali per i settori

Special seals for

Petrolifero
Industria Chimica
Industria Navale
Macchine Movimento Terra
Movimentazione interna
Macchine e attrezzi per Agricoltura
Macchine e attrezzi per Edilizia

Oil & Gas
Chemical industry
Marine Industry
Machines Construction
Material handling
Machinery and equipment for Agriculture
Machinery and equipment Construction

Sviluppo su progetto cliente

Development on project reviews



Politica ambientale

Il presente **Catalogo Tecnico OTP** è stato realizzato con **materiale ecologico certificato FSC**.
Il processo produttivo della carta avviene attenendosi alle vigenti normative: **DS/EN ISO 14001** e **ISO 9001:2000**.
La plastificazione della copertina è avvenuta utilizzando materiale biodegradabile; gli inchiostri per la stampa sono a base vegetale.
Per cortesia, continuate nel Vostro impegno costante per la salvaguardia dell'ambiente.

Environmental policy

This **OTP Technical Catalogue** has been produced with **100% ecological material certified FSC**.
Manufacturing process follows the regulations in force: **DS/EN ISO 14001** and **ISO 9001:2000**.
Plasticization of the cover page has been achieved using biodegradable materials; inks used are vegetable based.
Please continue your actions in order to protect the environment and recycle properly.

■ SEDE PRINCIPALE
HEAD OFFICE
2.500 mq.



■ MAGAZZINO
WAREHOUSE



■ UFFICIO COMMERCIALE
SALES DEPARTMENT



OT Seals S.r.l.

Via Pitagora, 1 - 42048 Rubiera (Reggio Emilia) ITALIA - Tel. 0039 0522 622711 - Fax 0039 0522 622707
Codice Fiscale e Partita IVA CEE IT 02755260961 - R.E.A. C.C.I.A.A. RE 273273 - Capitale Sociale € 46.800 i.v.
info@otseals.it - www.otseals.it

DISTRIBUTORE EUROPEO - EUROPEAN DISTRIBUTOR DISTRIBUTORE AUTORIZZATO - AUTHORIZED DISTRIBUTOR



Anelli di tenuta
Tappi di chiusura
 Shaft seals
 End Covers



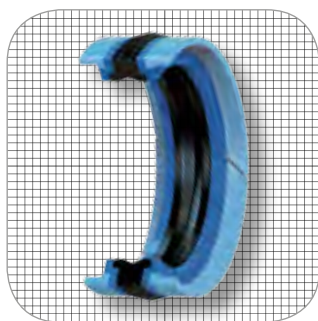
Anelli di tenuta speciali
 Special shaft seals



Anelli V-ring per alberi rotanti
 V-ring seals for rotating shafts



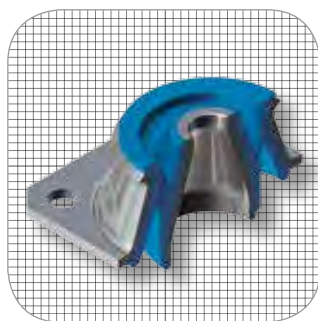
Elevata protezione per alberi rotanti
 High degree of protection for rotating shafts



Guarnizioni per oleodinamica
 Hydraulic packings



Guarnizioni per pneumatica
 Pneumatic packings



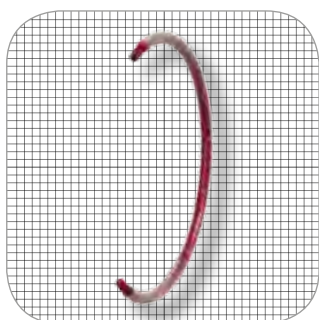
Antivibranti
 Antivibrations mounts



Tenute meccaniche frontali
 Floating seals



Guarnizioni PTFE
 PTFE packings



O-Rings Bonded Seals
Tappi di chiusura
 O-Rings
 Bonded seals
 End covers



EnPro Industries companies

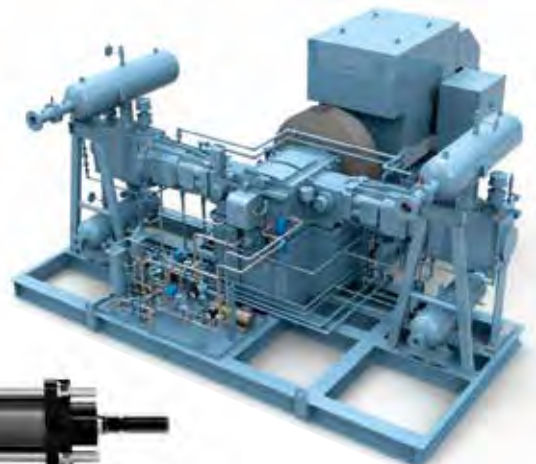
Guarnizioni metalliche per alte pressioni e alte temperature
 Metallic seals for high pressure and high temperature



ARTICOLI TECNICI INDUSTRIALI OEM TECHNICAL PRODUCTS



Distributore / Distributor



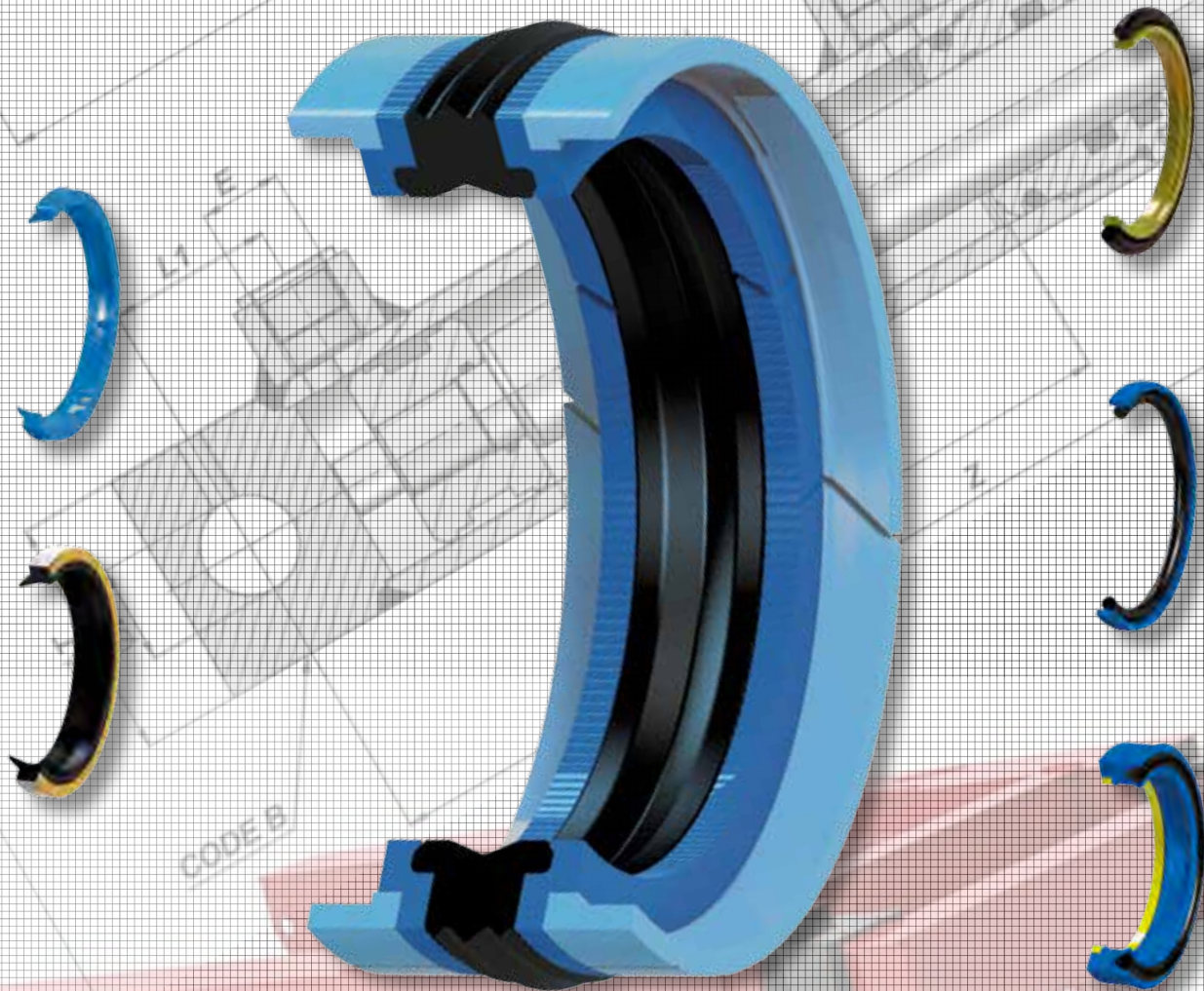
Guarnizioni per oleodinamica	pag.	7
Raschiatori	pag.	11
Tenute pistone	pag.	29
Tenute stelo	pag.	67
Fasce guida	pag.	95
Guarnizioni per pneumatica	pag.	111
Tenute stelo combinate	pag.	113
Tenute pistone	pag.	121
Anelli smorzatori	pag.	133
Fasce guida	pag.	137
Guarnizioni PTFE	pag.	141
Anelli di tenuta in PTFE per alberi rotanti	pag.	142
Guarnizioni in PTFE con molla	pag.	144
Tenute statiche	pag.	151
O-Rings	pag.	153
Bonded seals	pag.	186
Tappi di chiusura	pag.	188
Technetics	pag.	190
Tenute metalliche	pag.	191
Antivibranti	pag.	193
Cilindrici	pag.	195
Paracolpi e livellanti	pag.	226
A campana con flangia	pag.	230
Bussole	pag.	238
Supporti macchina livellanti	pag.	242
Tenute meccaniche frontali	pag.	246
Gamma standard	pag.	247
Gamma L	pag.	247

Hydraulic packings	pag.	7
Wipers	pag.	11
Piston seals	pag.	29
Rod seals	pag.	67
Guide bands	pag.	95
Pneumatic packings	pag.	111
Combi rod seals	pag.	113
Piston seals	pag.	121
Dampers	pag.	133
Guide bands	pag.	137
PTFE seals	pag.	141
PTFE radial lip seals	pag.	142
PTFE seals with spring	pag.	144
Static seals	pag.	151
O-Rings	pag.	153
Bonded seals	pag.	186
End covers	pag.	188
Technetics	pag.	190
Metal seals	pag.	191
Antivibrations mounts	pag.	193
Circular	pag.	195
Resilient stops and height adjustments	pag.	226
Conical with flanges	pag.	230
Bushes	pag.	238
Levelling machine mounts	pag.	242
Floating seals	pag.	246
Standard range	pag.	247
L range	pag.	247





GUARNIZIONI PER OLEODINAMICA HYDRAULIC PACKINGS






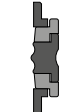


Profilo Drawing	Codice Code	Descrizione Description	Materiale Material	Durezza (Shore A) Hardness	Applicazione Application	Pressione Operativa (Bar) (Max) Working Pressure	Temperatura Operativa (C°) (Max) Working Temperature	Corsa (m/sec) Sliding Speed	Pagina Page
--------------------	----------------	----------------------------	-----------------------	----------------------------------	-----------------------------	--	--	--------------------------------------	----------------

RASCHIATORI / WIPERS

	RA01	RASCHIATORE WIPER	PU	92	STELO ROD	–	-30+100	1.0	12
	RA04	RASCHIATORE WIPER	NBR PU	90 92	STELO ROD	–	-30+105 -30+100	1.0	14
	RA05	RASCHIATORE DOPPIO EFFETTO DOUBLE WIPER	NBR PU	90 92	STELO ROD	–	-30+105 -30+100	1.0	17
	RA06	RASCHIATORE PER APPLICAZIONI PESANTI HEAVY DUTY WIPER	TPE	–	STELO ROD	–	-30+105	1.0	20
	RA02	RASCHIATORE DOPPIO EFFETTO DOUBLE WIPER	NBR PU	90 92	STELO ROD	–	-30+105 -30+100	1.0	23
	RA07	RASCHIATORE WIPER	PTFE NBR	70	STELO ROD	–	-30+105	5	26

TENUTE PISTONE / PISTON SEAL

	GP03	TENUTA PISTONE PISTON SEAL	PTFE NBR	70	PISTONE PISTON	400	-30+105	5	30
	GSP01	U-RING U-RING	NBR PU	90 92	PISTONE/STELO PISTON/ROD	160 400	-30+105 -30+100	0.5 0.5	34
	GP06	TENUTA PISTONE PER APPLICAZIONI PESANTI HEAVY DUTY PISTON	TERMOPLASTICA MODIFICATA MODIFIED THERMOPLASTIC NBR	80	PISTONE PISTON	800	-30+105	1.0	49
	GP02	TENUTA PISTONE PISTON SEAL	NBR PU	70 92	PISTONE PISTON	250	-30+100	0.5	51
	GP04	TENUTA PISTONE MONODIREZIONALE PISTON SINGLE ACTING SEAL	PTFE NBR	70	PISTONE PISTON	400	-30+105	5	53
	GP01	TENUTA PISTONE COMPATTA COMPACT SEAL	POM + Carica Ve MoS2 POM + Ve MoS2 Filler	80	PISTONE PISTON	400	-30+105	0.5	55




sale@technobearing.ru

TECHNOBEARING.RU








8 (800) 700-72-07

Profilo Drawing	Codice Code	Descrizione Description	Materiale Material	Durezza (Shore A) Hardness	Applicazione Application	Pressione Operativa (Bar) (Max) Working Pressure	Temperatura Operativa (C°) (Max) Working Temperature	Corsa (m/sec) Sliding Speed	Pagina Page
--------------------	----------------	----------------------------	-----------------------	----------------------------------	-----------------------------	--	--	--------------------------------------	----------------


TENUTE PISTONE / PISTON SEALS

	GP07	TENUTA PISTONE PISTON SEAL	NBR PU	90 92	PISTONE PISTON	160 400	-30+105 -30+100	0.5 0.5	59
	PP01	V-PACK V-PACK	FABRIC NBR POM	90 90	PISTONE PISTON	400	-30+105	0.5	62
	GP05	TENUTA PER PISTONE ROTANTE ROTARY PISTON SEAL	PTFE NBR	70	PISTONE PISTON	300	-30+105	5	64

TENUTE STELO / ROD SEALS

	GS03	TENUTA STELO MONODIREZIONALE SINGLE ACTING ROD SEALS	PTFE NBR	70	STELO ROD	400	-30+105	5	68
	GS02	TENUTA STELO ROD SEAL	PU	92	STELO ROD	500	-30+100	0.5	72
	GS04	U-RING U-RING	PU	92	STELO ROD	400	-30+100	0.5	77
	GS05	BUFFER BUFFER	PU POM	92	STELO ROD	400	-30+100	0.5	80
	GS06	U-RING PER APPLICAZIONI PESANTI HEAVY DUTY U-RING	PU POM NBR	92 70	STELO ROD	500	-30+100	0.5	82
	GS01	TENUTA STELO ROD SEAL	NBR PU	90 92	STELO ROD	160 400	-30+105 -30+100	0.5 0.5	85
	PS01	V-PACK V-PACK	NBR RINFORZATO FABRIC NBR POM	90 90	STELO ROD	400	-30+105	0.5	89

TENUTE PER STELO ROTANTE / ROTARY ROD SEALS

	GS07	TENUTA PER STELO ROTANTE ROTARY ROD SEAL	PTFE NBR	70	STELO ROD	300	-30+105	5	92
---	------	---	-------------	----	--------------	-----	---------	---	----

sale@technobearing.ru

TECHNOBEARING.RU

8 (800) 700-72-07


sale@technobearing.ru

TECHNOBEARING.RU

8 (800) 700-72-07

Profilo Drawing	Codice Code	Descrizione Description	Materiale Material	Durezza (Shore A) Hardness	Applicazione Application	Pressione Operativa (Bar) (Max) Working Pressure	Temperatura Operativa (C°) (Max) Working Temperature	Corsa (m/sec) Sliding Speed	Pagina Page
--------------------	----------------	----------------------------	-----------------------	----------------------------------	-----------------------------	--	--	--------------------------------------	----------------

FASCE GUIDA / GUIDE BANDS

	FG01	FASCIA GUIDA PREFORMATA GUIDE RING	POM + Carica Ve MoS2 POM + Ve MoS2 Filler	–	PISTONE STELO PISTON ROD	–	-30+125	1.0	96
	FG02	FASCIA GUIDA PREFORMATA GUIDE RING	RESINA POLIESTERE POLYESTER RESIN	–	PISTONE STELO PISTON ROD	–	-40+125	1.0	101
	FG03	FASCIA GUIDA GUIDE BAND	PTFE / BRONZO PTFE / BRONZE	–	PISTONE STELO PISTON ROD	–	-60+200	15	103
	FG04	FASCIA GUIDA GUIDE BAND	PTFE / CARBOGRAFITE PTFE / GRAPHITE	–	PISTONE STELO PISTON ROD	–	-60+200	15	105
	FG05	FASCIA GUIDA GUIDE RING	RESINA POLIESTERE POLYESTER RESIN	–	PISTONE STELO PISTON ROD	–	-40+120	1.0	107

sale@technobearing.ru

TECHNOBEARING.RU

8 (800) 700-72-07



GUARNIZIONI PER OLEODINAMICA
HYDRAULIC PACKINGS

RASCHIATORI WIPERS

RA01

RA01 RASCHIATORE

I raschiatori RA01 sono progettati per proteggere il cilindro idraulico da possibili contaminanti esterni.

RA01 WIPER

The RA01 wipers are designed to protect the hydraulic cylinder from possible external contaminants.

DATI TECNICI / TECHNICAL DATA

Gamma Temperature / Temperatures Range °C	-30 +100
Velocità Massima / Maximum Speed	1.00 m/s
Materiale / Material	92 PU

Rugosità / Roughness

	Ra	Rmax
Superficie Dinamica / Dynamic Surface	≤0.4 µm	≤3.2 µm
Fondo Sede / Groove Base	≤1.6 µm	≤10 µm
Fianchi Sede / Groove Flanks	≤3.2 µm	≤16 µm

RA04

RA04 RASCHIATORE

I raschiatori RA04 sono progettati per proteggere il cilindro idraulico da possibili contaminanti esterni.

RA04 WIPER

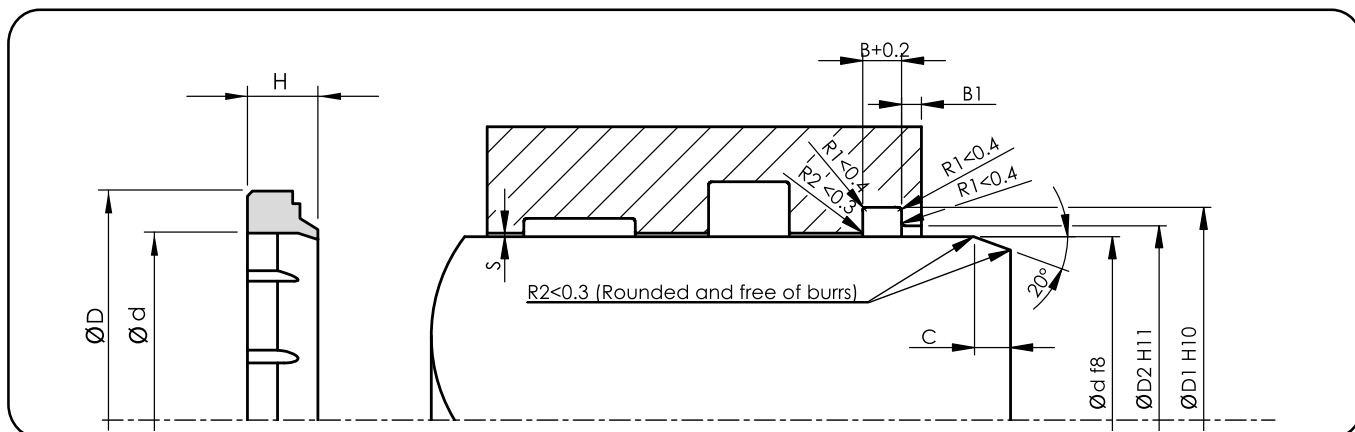
The RA04 wipers are designed to protect the hydraulic cylinder from possible external contaminants

DATI TECNICI / TECHNICAL DATA

DATI TECNICI / TECHNICAL DATA		
Materiali Standard / Standard Materials	NBR	PU
Gamma Temperature / Temperatures Range °C	-30 +105	-30 +100
Velocità Massima / Maximum Speed	1.00 m/s	1.00 m/s
Materiale / Material	92 NBR	92 PU

Rugosità / Roughness

Rugosità / Roughness		
	Ra	Rmax
Superficie Dinamica / Dynamic Surface	≤0.4 µm	≤3.2 µm
Fondo Sede / Groove Base	≤1.6 µm	≤10 µm
Fianchi Sede / Groove Flanks	≤3.2 µm	≤16 µm



Codice - Code	Dimensione - Dimension	Ød	ØD1	ØD2	B	B 1	H	NBR	PU
RA04-003,5	3,5X12X7/4	3,5	12	10	4	1	7	NBR	PU
RA04-004	4X12X7/4	4	12	10	4	1	7	NBR	PU
RA04-008	8X16X7/4	8	16	14	4	1	7	NBR	PU
RA04-010	10X18X7/4	10	18	16	4	1	7	NBR	PU
RA04-012	12X20X7/4	12	20	18	4	1	7	NBR	PU
RA04-014	14X22X7/4	14	22	20	4	1	7	NBR	PU
RA04-016	16X24X7/4	16	24	22	4	1	7	NBR	PU
RA04-017	17X25X7/5	17	25	23	5	1	7	NBR	PU
RA04-018	18X26X7/4	18	26	24	4	1	7	NBR	PU
RA04-020	20X28X7/4	20	28	26	4	1	7	NBR	PU
RA04-022	22X30X7/4	22	30	28	4	1	7	NBR	PU
RA04-024	24X32X7/4	24	32	30	4	1	7	NBR	PU
RA04-025	25X33X7/4	25	33	31	4	1	7	NBR	PU
RA04-025/1	25X35X7/4	25	35	33	4	1	7	NBR	PU
RA04-026	26X34X7/4	26	34	32	4	1	7	NBR	PU
RA04-028	28X36X7/4	28	36	34	4	1	7	NBR	PU
RA04-030	30X38X7/4	30	38	36	4	1	7	NBR	PU
RA04-030/1	30X40X7/4	30	40	38	4	1	7	NBR	PU
RA04-032	32X40X7/4	32	40	38	4	1	7	NBR	PU
RA04-033	33X41X7/4	33	41	39	4	1	7	NBR	PU
RA04-034	34X42X7/4	34	42	40	4	1	7	NBR	PU
RA04-035	35X43X7/4	35	43	41	4	1	7	NBR	PU
RA04-035/1	35X45X7/4	35	45	43	4	1	7	NBR	PU
RA04-036	36X44X7/4	36	44	42	4	1	7	NBR	PU
RA04-038	38X46X7/4	38	46	44	4	1	7	NBR	PU
RA04-040	40X48X7/4	40	48	46	4	1	7	NBR	PU
RA04-042	42X50X7/4	42	50	48	4	1	7	NBR	PU
RA04-044	44X52X7/4	44	52	50	4	1	7	NBR	PU
RA04-045	45X53X7/4	45	53	51	4	1	7	NBR	PU
RA04-048	48X56X7/4	48	56	54	4	1	7	NBR	PU
RA04-050	50X58X7/4	50	58	56	4	1	7	NBR	PU
RA04-050/1	50X62X10/5,5	50	62	60	5.5	1. 5	10	NBR	PU
RA04-051	51X59X7/4	51	59	57	4	1	7	NBR	PU
RA04-052	52X60X7/4	52	60	58	4	1	7	NBR	PU
RA04-054	54X62X7/4	54	62	60	4	1	7	NBR	PU
RA04-055	55X63X7/4	55	63	61	4	1	7	NBR	PU
RA04-056	56X64X7/4	56	64	62	4	1	7	NBR	PU
RA04-057	57X65X7/4	57	65	63	4	1	7	NBR	PU
RA04-060	60X68X7/4	60	68	66	4	1	7	NBR	PU

sale@technobearing.ru

TECHNOBEARING.RU

8 (800) 700-72-07

Codice - Code	Dimensione - Dimension	Ød	ØD1	ØD2	B	B 1	H	NBR	PU
RA04-062	62X70X7/4	62	70	68	4	1	7	NBR	PU
RA04-063	63X71X7/4	63	71	69	4	1	7	NBR	PU
RA04-065	65X73X7/4	65	73	71	4	1	7	NBR	PU
RA04-068	68X76X7/4	68	76	74	4	1	7	NBR	PU
RA04-070	70X78X7/4	70	78	76	4	1	7	NBR	PU
RA04-075	75X83X7/4	75	83	81	4	1	7	NBR	PU
RA04-080	80X88X7/4	80	88	86	4	1	7	NBR	PU
RA04-082	82,5X90,6X5/7	82.5	90.6	88.6	7	1	5	NBR	PU
RA04-085	85X93X7/4	85	93	91	4	1	7	NBR	PU
RA04-090	90X98X7/4	90	98	96	4	1	7	NBR	PU
RA04-090/1	90X104X10/7,7	90	104	102	7.7	1	10	NBR	PU
RA04-095	95X103X7/4	95	103	101	4	1	7	NBR	PU
RA04-100	100X108X7/4	100	108	106	4	1	7	NBR	PU
RA04-110/1	110X122X10/5,5	110	122	119	5.5	1.5	10	NBR	PU
RA04-115	115X127X10/5,5	115	127	124	5.5	1.5	10	NBR	PU
RA04-120	120X132X10/5,5	120	132	129	5.5	1.5	10	NBR	PU
RA04-125	125X137X10/5,5	125	137	134	5.5	1.5	10	NBR	PU
RA04-130	130X142X10/5,5	130	142	139	5.5	1.5	10	NBR	PU
RA04-135	135X147X10/5,5	135	147	144	5.5	1.5	10	NBR	PU
RA04-140	140X152X10/5,5	140	152	149	5.5	1.5	10	NBR	PU
RA04-150	150X162X10/5,5	150	162	159	5.5	1.5	10	NBR	PU
RA04-155	155X167X10/5,5	155	167	164	5.5	1.5	10	NBR	PU
RA04-160	160X172X10/5,5	160	172	169	5.5	1.5	10	NBR	PU
RA04-165	165X177X10/5,5	165	177	174	5.5	1.5	10	NBR	PU
RA04-180	180X192X10/5,5	180	192	189	5.5	1.5	10	NBR	PU
RA04-190	190X202X10/5,5	190	202	199	5.5	1.5	10	NBR	PU
RA04-200	200X212X10/5,5	200	212	209	5.5	1.5	10	NBR	PU
RA04-210	210X225X13/6,5	210	225	222	6.5	1.5	13	NBR	PU
RA04-250	250X265X13/6,5	250	265	262	6.5	1.5	13	NBR	PU

sale@technobearing.ru

TECHNOBEARING.RU

8 (800) 700-72-07

RA05

RA05 RASCHIATORE DOPPIO EFFETTO

I raschiatori doppio effetto RA05 sono progettati per proteggere il cilindro idraulico da possibili contaminanti esterni.

Al fine di evitare sovrappressioni idrodinamiche, i raschiatori doppio effetto RA05 devono essere abbinati a guarnizioni stelo adeguate o a foro di drenaggio.

RA05 DOUBLE EFFECT WIPER

The RA05 double effect wipers are designed to protect the hydraulic cylinder from possible external contaminants.

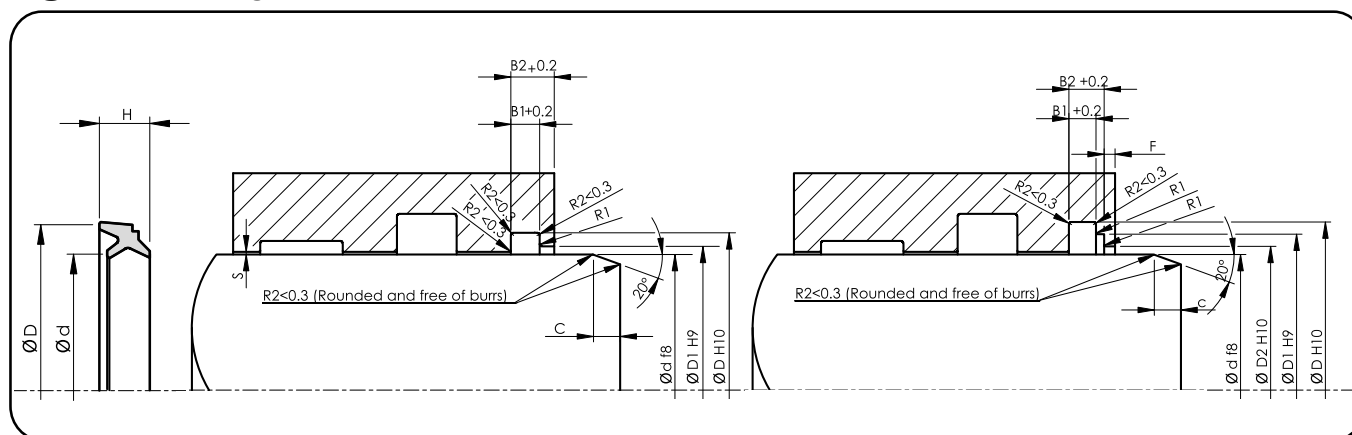
In order to avoid hydrodynamic overpressures, the RA05 double wipers, must be matched to the adequate rod seal or a drainage hole.

DATI TECNICI / TECHNICAL DATA

	NBR	PU
Materiali Standard / Standard Materials	NBR	PU
Gamma Temperature / Temperatures Range °C	-30 +105	-30 +100
Velocità Massima / Maximum Speed	1.00 m/s	1.00 m/s
Materiale / Material	92 NBR	92 PU

Rugosità / Roughness

	Ra	Rmax
Superficie Dinamica / Dynamic Surface	≤0.3 µm	≤3.2 µm
Fondo Sede / Groove Base	≤1.8 µm	≤10 µm
Fianchi Sede / Groove Flanks	≤3.00 µm	≤16 µm



Codice - Code	Dimensione - Dimension	Ød	ØD	ØD1	ØD2	B 1	B 2	F ≥	H	R 1	NBR	PU
RA05-008	8X14X5/4	8	14	12	9.5	4	6	2	5	0.5	NBR	PU
RA05-010	10X18X8/6	10	18	16	13.5	4	6	2	8	0.5	NBR	PU
RA05-012	12X20X8/6	12	20	18	15.5	4	6	2	8	0.5	NBR	PU
RA05-014	14X22X8/6	14	22	20	17.5	4	6	2	8	0.5	NBR	PU
RA05-015	15X23X8/6	15	23	21	18.5	4	6	2	8	0.5	NBR	PU
RA05-016	16X24X8/6	16	24	22	19.5	4	6	2	8	0.5	NBR	PU
RA05-016/1	16X24X7/6	16	24	22	19.5	4	6	2	7	0.5	NBR	PU
RA05-018	18X26X8/6	18	26	24	21.5	4	6	2	8	0.5	NBR	PU
RA05-020	20X28X8/6	20	28	26	23.5	4	6	2	8	0.5	NBR	PU
RA05-022	22X30X8/6	22	30	28	25.5	4	6	2	8	0.5	NBR	PU
RA05-024	24X32X8/6	24	32	30	27.5	4	6	2	8	0.5	NBR	PU
RA05-025	25X33X8/6	25	33	31	28.5	4	6	2	8	0.5	NBR	PU
RA05-026	26X34X8/6	26	34	32	29.5	4	6	2	8	0.5	NBR	PU
RA05-028	28X36X8/6	28	36	34	31.5	4	6	2	8	0.5	NBR	PU
RA05-030	30X38X8/6	30	38	36	33.5	4	6	2	8	0.5	NBR	PU
RA05-032	32X40X8/6	32	40	38	35.5	4	6	2	8	0.5	NBR	PU
RA05-035	35X43X8/6	35	43	41	38.5	4	6	2	8	0.5	NBR	PU
RA05-036	36X44X8/6	36	44	42	39.5	4	6	2	8	0.5	NBR	PU
RA05-037	37X45X8/6	37	45	43	40.5	4	6	2	8	0.5	NBR	PU
RA05-038	38X46X8/6	38	46	44	41.5	4	6	2	8	0.5	NBR	PU
RA05-040	40X48X8/6	40	48	46	43.5	4	6	2	8	0.5	NBR	PU
RA05-042	42X50X8/6	42	50	48	45.5	4	6	2	8	0.5	NBR	PU
RA05-045	45X53X8/6	45	53	51	48.5	4	6	2	8	0.5	NBR	PU
RA05-046	46X54X8/6	46	54	52	49.5	4	6	2	8	0.5	NBR	PU
RA05-048	48X56X8/6	48	56	54	51.5	4	6	2	8	0.5	NBR	PU
RA05-050	50X58X8/6	50	58	56	53.5	4	6	2	8	0.5	NBR	PU
RA05-052	52X60X8/6	52	60	58	55.5	4	6	2	8	0.5	NBR	PU
RA05-055	55X63X8/6	55	63	61	58.5	4	6	2	8	0.5	NBR	PU
RA05-056	56X64X8/6	56	64	62	59.5	4	6	2	8	0.5	NBR	PU
RA05-060	60X68X8/6	60	68	66	63.5	4	6	2	8	0.5	NBR	PU
RA05-063	63X71X8/6	63	71	69	66.5	4	6	2	8	0.5	NBR	PU
RA05-065	65X73X8/6	65	73	71	68.5	4	6	2	8	0.5	NBR	PU
RA05-068	68X76X8/6	68	76	74	71.5	4	6	2	8	0.5	NBR	PU
RA05-070	70X78X8/6	70	78	76	73.5	4	6	2	8	0.5	NBR	PU
RA05-075	75X83X8/6	75	83	81	78.5	4	6	2	8	0.5	NBR	PU
RA05-080	80X88X8/6	80	88	86	83.5	4	6	2	8	0.5	NBR	PU
RA05-085	85X93X8/6	85	93	91	88.5	4	6	2	8	0.5	NBR	PU
RA05-090	90X98X8/6	90	98	96	93.5	4	6	2	8	0.5	NBR	PU
RA05-095	95X103X8/6	95	103	101	98.5	4	6	2	8	0.5	NBR	PU

Codice - Code	Dimensione - Dimension	Ød	ØD	ØD1	ØD2	B 1	B 2	F ≥	H	R 1	NBR	PU
RA05-100	100X108X8/6	100	108	106	103,5	4	6	2	8	0,5	NBR	PU
RA05-105	105X117X11/8,2	105	117	114	110	5.5	8.2	3	11	1	NBR	PU
RA05-105/1	105X117X8/6	105	117	114	110	5.5	8.2	3	8	1	NBR	PU
RA05-110	110X122X11/8,2	110	122	119	115	5.5	8.2	3	11	1	NBR	PU
RA05-115	115X127X11/8,2	115	127	124	120	5.5	8.2	3	11	1	NBR	PU
RA05-120	120X132X11/8,2	120	132	129	125	5.5	8.2	3	11	1	NBR	PU
RA05-125	125X137X11/8,2	125	137	134	130	5.5	8.2	3	11	1	NBR	PU
RA05-130	130X142X11/8,2	130	142	139	135	5.5	8.2	3	11	1	NBR	PU
RA05-135	135X147X11/8,2	135	147	144	140	5.5	8.2	3	11	1	NBR	PU
RA05-140	140X152X11/8,2	140	152	149	145	5.5	8.2	3	11	1	NBR	PU
RA05-150	150X162X11/8,2	150	162	159	155	5.5	8.2	3	11	1	NBR	PU
RA05-155	155X167X11/8,2	155	167	164	160	5.5	8.2	3	11	1	NBR	PU
RA05-160	160X172X11/8,2	160	172	169	165	5.5	8.2	3	11	1	NBR	PU
RA05-165	165X177X11/8,2	165	177	174	170	5.5	8.2	3	11	1	NBR	PU
RA05-170	170X182X11/8,2	170	182	179	175	5.5	8.2	3	11	1	NBR	PU
RA05-175	175X187X11/8,2	175	187	184	180	5.5	8.2	3	11	1	NBR	PU
RA05-180	180X192X11/8,2	180	192	189	185	5.5	8.2	3	11	1	NBR	PU
RA05-190	190X202X11/8,2	190	202	199	195	5.5	8.2	3	11	1	NBR	PU
RA05-195	195X207X11/8,2	195	207	204	200	5.5	8.2	3	11	1	NBR	PU
RA05-200	200X212X11/8,2	200	212	209	205	5.5	8.2	3	11	1	NBR	PU
RA05-205	205X220X13/9,5	205	220	216	212	6.4	9.5	3	13	1	NBR	PU
RA05-220	220X235X13/9,5	220	235	231	227	6.4	9.5	3	13	1	NBR	PU
RA05-225	225X240X13/9,5	225	240	236	232	6.4	9.5	3	13	1	NBR	PU
RA05-230	230X245X13/9,5	230	245	241	237	6.4	9.5	3	13	1	NBR	PU
RA05-240	240X255X13/9,5	240	255	251	247	6.4	9.5	3	13	1	NBR	PU
RA05-250	250X265X13/9,5	250	265	261	257	6.4	9.5	3	13	1	NBR	PU
RA05-280	280X295X13/9,5	280	295	291	287	6.4	9.5	3	13	1	NBR	PU
RA05-300	300X315X13/9,5	300	315	311	307	6.4	9.5	3	13	1	NBR	PU
RA05-320	320X335X13/9,5	320	335	331	327	6.4	9.5	3	13	1	NBR	PU
RA05-350	350X365X13/9,5	350	365	361	357	6.4	9.5	3	13	1	NBR	PU
RA05-370	370X385X13/9,5	370	385	381	377	6.4	9.5	3	13	1	NBR	PU
RA05-400	400X415X13/9,5	400	415	412	408	6.4	9.5	3	13	1	NBR	PU

RA06

RA06 RASCHIATORE PER APPLICAZIONI PESANTI

I raschiatori per applicazioni pesanti RA06 sono progettati per impedire l'ingresso di eventuali particelle contaminanti nel sistema ed in particolare nei sistemi idraulici utilizzati all'esterno (Cilindri idraulici per macchine operatrici pesanti).
Inoltre, si raccomanda l'utilizzo anche per macchine leggere.

RA06 HEAVY DUTY WIPER

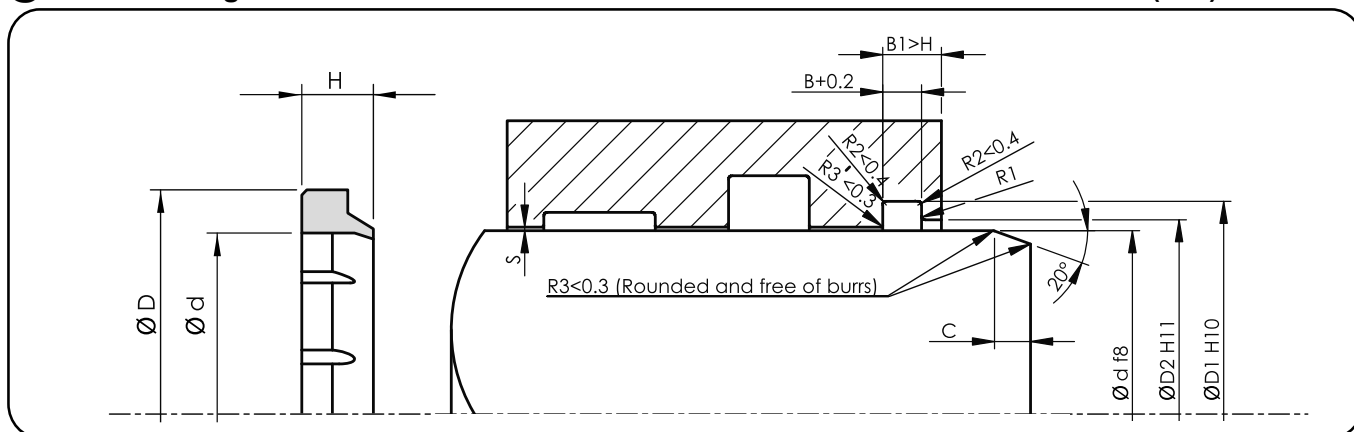
RA06 Heavy duty wipers are designed to prevent the entry of any unfavourable particles into the system particularly of the hydraulic systems used outside (e.g.Heavy duty machine hydraulic cylinders).
Moreover, it is also recommended to be used in the operations of light duty machines.

DATI TECNICI / TECHNICAL DATA

Gamma Temperature / Temperatures Range °C	-30 +105
Velocità Massima / Maximum Speed	1.00 m/s
Materiale / Material	TPE

Rugosità / Roughness

	Ra	Rmax
Superficie Dinamica / Dynamic Surface	≤0.4 µm	≤3.2 µm
Fondo Sede / Groove Base	≤1.6 µm	≤10 µm
Fianchi Sede / Groove Flanks	≤3.2 µm	≤16 µm



Codice - Code	Dimensione - Dimension	Ød	ØD	ØD1	ØD2	B	H	R 1
RA06-045	45x55x7/5	45	55	55.6	48	5.3	7	1
RA06-046	46x54x7/5	46	54	54	48.4	5.3	7	1
RA06-048	48x56x7/5	48	56	56.6	51	5.3	7	1
RA06-050/1	50x58x6/4	50	58	58.6	53	4.3	6	1
RA06-050/2	50x58x7/5	50	58	58.6	53	5.3	7	1
RA06-050	50x60x7/5	50	60	60.6	53	5.3	7	1
RA06-053	53x61x7/5	53	61	61.6	56.2	5.3	7	1
RA06-055/2	55x63x7/5	55	63	63.6	58	5.3	7	1
RA06-055	55x65x7/5	55	65	65.6	58	5.3	7	1
RA06-055/1	55x67x12/7	55	67	67.2	61	7.2	12	1
RA06-056	56x66x7/5	56	66	66.6	59	5.3	7	1
RA06-058	58x68x7/5	58	68	68.6	61	5.3	7	1
RA06-060/1	60x68x7/5	60	68	68.6	63	5.3	7	1
RA06-060	60x70x7/5	60	70	70.6	63	5.3	7	1
RA06-060/2	60x70x10/6	60	70	70.6	63	6.3	10	1
RA06-063/1	63x71x7/5	63	71	71.6	66	5.3	7	1
RA06-063	63x73x7/5	63	73	73.6	66	5.3	7	1
RA06-065	65x75x7/5	65	75	75.6	68	5.3	7	1
RA06-065/1	65x77x12/7	65	77	77.2	71	7.2	12	1
RA06-070/1	70x78x7/5	70	78	78.6	73	5.3	7	1
RA06-070	70x80x7/5	70	80	80.6	73	5.3	7	1
RA06-070/2	70x80x10/7	70	80	80.6	73	7.2	10	1
RA06-070/3	70x82x12/7	70	82	82.6	76	7.2	12	1
RA06-075/1	75x83x7/5	75	83	83.2	78	5.3	7	1
RA06-075	75x87x12/7	75	87	87.2	81	7.2	12	1
RA06-160/2	160x168x7/5	160	168	168	162.4	5.3	7	1
RA06-160/1	160x172x12/7	160	172	172	166	7.2	12	1
RA06-160/3	160x172x7/5	160	172	172	166	5.3	7	1
RA06-160	160x175x16/10	160	175	175	167.5	10.2	16	1.5
RA06-163	163x175x12/7	163	175	175.8	169	7.3	12	1
RA06-170	170x182x16/10	170	182	182	176	10.3	16	1
RA06-170/1	170x182x12/7	170	182	182.2	176	7.2	12	1
RA06-170/2	170x185x16/10	170	185	185	177.5	10.2	16	1.5
RA06-180/1	180x188x7/5	180	188	188	182.4	5.3	7	1
RA06-185	185x197x12/7	185	197	197	191	7.2	12	1
RA06-185/1	185x197x7/5	185	197	197	191	5.3	7	1
RA06-190	190x210x18/10	190	210	210	199	10.2	18	3
RA06-195	195x210x16/9	195	210	210	202.5	9.3	16	1.5

RA02

RA02 RASCHIATORE DOPPIO EFFETTO

I raschiatori doppio effetto RA02 sono progettati per proteggere il cilindro idraulico da possibili contaminanti esterni.

Al fine di evitare sovrappressioni idrodinamiche, i raschiatori doppio effetto RA02 devono essere abbinati a guarnizioni stelo adeguate o a foro di drenaggio.

RA02 DOUBLE EFFECT WIPER

The double effect wipers RA02 are designed to protect the hydraulic cylinder from possible external contaminants

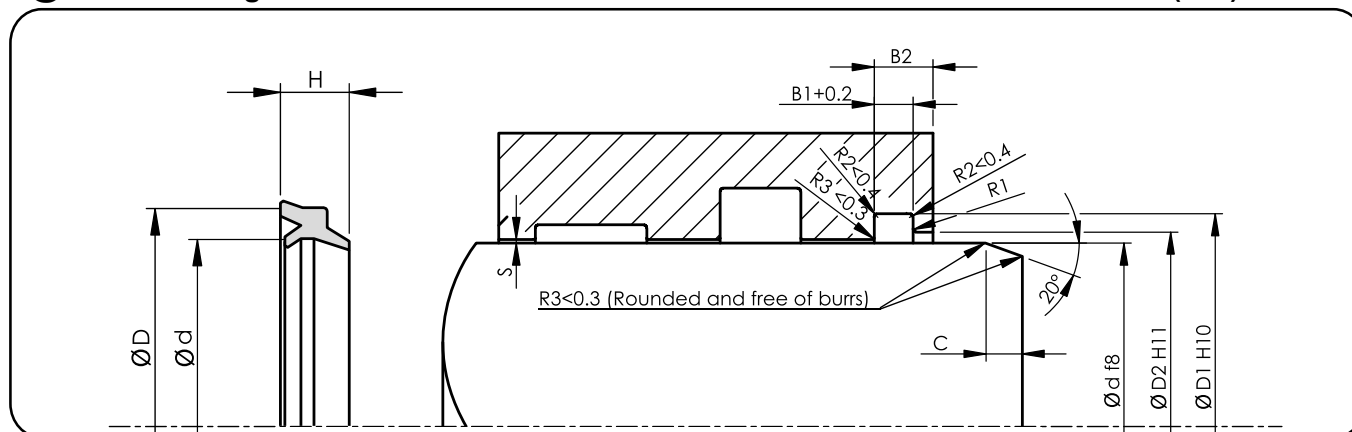
In order to avoid hydrodynamic overpressures, the double wipers RA02 must be matched to the adequate rod seal or a drainage hole.

DATI TECNICI / TECHNICAL DATA

Materiali Standard / Standard Materials	NBR	PU
Gamma Temperature / Temperatures Range °C	-30 +105	-30 +100
Velocità Massima / Maximum Speed	1.00 m/s	1.00 m/s
Materiale / Material	92 NBR	92 PU
Fluido / Media	Olio Idraulico a Base Minerale / Mineral Base Hydraulic Oil	

Rugosità / Roughness

	Ra	Rmax
Superficie Dinamica / Dynamic Surface	≤0.3 µm	≤3.2 µm
Fondo Sede / Groove Base	≤1.8 µm	≤10 µm
Fianchi Sede / Groove Flanks	≤3.00 µm	≤16 µm



Codice - Code	Dimensione - Dimension	Ød	ØD	ØD1	B1	B2	H	R 1	PU	NBR
RA02-010	10X16X4,8/3,6	10	16.6	13	3.9	5	4.8	0.5	NBR	PU
RA02-010/1	10X15X6/5	10	15.6	13	5.3	6.3	6	0.5	NBR	PU
RA02-011	11,2X19,2X6/4,5	11.2	19.8	14.2	4.8	6.3	6	0.5	NBR	PU
RA02-012	12X18X4,8/3,6	12	18.6	15	3.9	5	4.8	0.5	NBR	PU
RA02-012/1	12X18X4,8/7	12	18.6	15	7.3	5	4.8	0.5	NBR	PU
RA02-012/2	12,76X20,42X4,77/5,97	12.76	21.02	15.76	6.27	5	4.77	0.5	NBR	PU
RA02-012/3	12X20X6/4,5	12	20.6	15	4.8	6.3	6	0.5	NBR	PU
RA02-014	14X22X6/4,5	14	22.6	17	4.8	6.3	6	0.5	NBR	PU
RA02-014/1	14X20X4,8/3,6	14	20.6	17	3.9	5	4.8	0.5	NBR	PU
RA02-015	15,93X23,59X4,77/5,97	15.93	24.19	18.93	6.27	5	4.77	0.5	NBR	PU
RA02-016	16X22X5,5/3,5	16	22.6	19	3.8	5.8	5.5	0.5	NBR	PU
RA02-016/1	16X24X6/4,3	16	24.6	19	4.6	6.3	6	0.5	NBR	PU
RA02-016/2	16X24X6/4,5	16	24.6	19	4.8	6.3	6	0.5	NBR	PU
RA02-018	18X24X4,8/3,6	18	24.6	21	3.9	5	4.8	0.5	NBR	PU
RA02-018/2	18X24X4,8/3,5	18	24.6	21	3.8	5	4.8	0.5	NBR	PU
RA02-018/3	18X26X6/4,5	18	26.6	21	4.8	6.3	6	0.5	NBR	PU
RA02-020	20X28X7/5	20	28.6	23	5.3	7.3	7	1	NBR	PU
RA02-020/1	20X28X6/4,5	20	28.6	23	4.8	6.3	6	1	NBR	PU
RA02-022	22X28X5/3,6	22	28.2	25	3.9	5.3	5	1	NBR	PU
RA02-022/1	22X30X7/5	22	30.2	25	5.3	7.3	7	1	NBR	PU
RA02-022/2	22,4X30,4X6/4,5	22.4	31	25.4	4.8	6.3	6	1	NBR	PU
RA02-022/3	22X30X6/4,5	22	30.6	25	4.8	6.3	6	1	NBR	PU
RA02-022/4	22,4X30X6/4,5	22.4	30.6	25.4	4.8	6.3	6	1	NBR	PU
RA02-025	25X33X7/5	25	33.6	28	5.3	7.3	7	1	NBR	PU
RA02-025/1	25X33X6/4,5	25	33.6	28	4.8	6.3	6	1	NBR	PU
RA02-025/2	25,46X34,72X5,15/6,73	25.46	35.32	28.46	0.3	5.5	5.15	1	NBR	PU
RA02-025/3	25X35X8/6	25	35.6	28	6.3	8.3	8	1	NBR	PU
RA02-028	28X36X7/5	28	36.6	31	5.3	7.3	7	1	NBR	PU
RA02-028/1	28X36X5,8/4,5	28	36.6	31	4.8	6	5.8	1	NBR	PU
RA02-028/2	28X36X6/4,5	28	36.6	31	4.8	6.3	6	1	NBR	PU
RA02-030	30X38X7/5	30	38.6	33	5.3	7.3	7	1	NBR	PU
RA02-030/1	30X38X6,5/5	30	38.6	33	5.3	6.8	6.5	1	NBR	PU
RA02-030/2	30X40X6,5/5	30	40.6	33	5.3	6.8	6.5	1	NBR	PU
RA02-031	31,5X39,5X6,5/5	31.5	40.1	34.5	5.3	6.8	6.5	1	NBR	PU
RA02-032	32X40X7/5	32	40.6	35	5.3	7.3	7	1	NBR	PU
RA02-032/1	32X40X6/4,5	32	40.6	35	4.8	6.3	6	1	NBR	PU
RA02-034	34,92X44,45X6,73/5,15	34.92	45.05	37.92	5.45	7	6.73	1	NBR	PU
RA02-035	35X43X7/5	35	43.6	38	5.3	7.3	7	1	NBR	PU
RA02-035,5	35,5X43,5X6,5/5	35.5	44.1	38.5	5.3	6.8	6.5	1	NBR	PU

RA07

RA07 RASCHIATORE IN PTFE/BRONZO

I raschiatori RA07 sono realizzati in una speciale miscela di PTFE caricato Bronzo tornita ed energizzata da un O-Ring in NBR.

RA07 PTFE/BRONZE WIPER

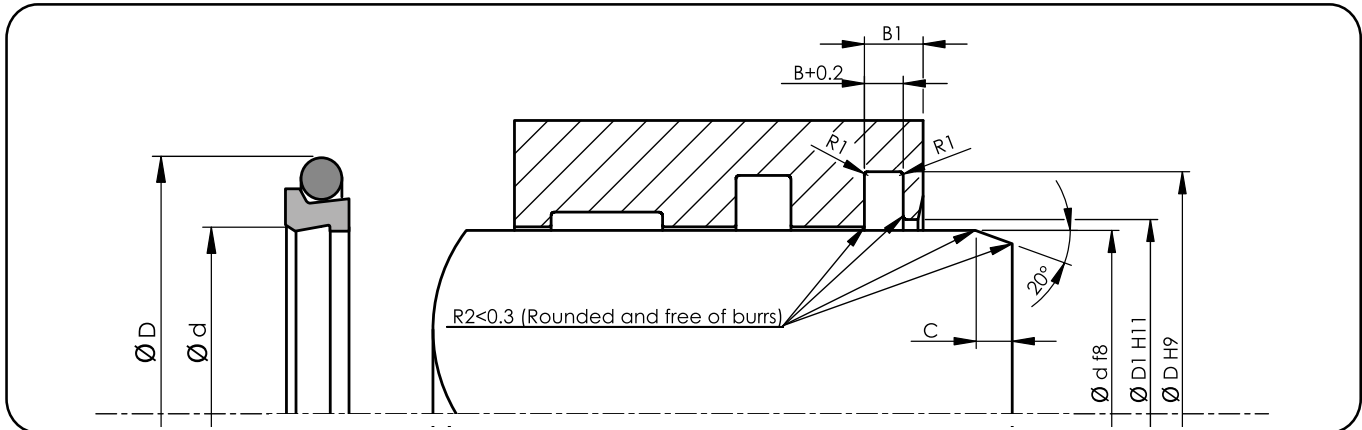
RA07 wipers are made with a special machining PTFE compound charged with bronze and energized by an NBR O-ring.

DATI TECNICI / TECHNICAL DATA

Gamma Temperature / Temperatures Range °C	-30 +105
Velocità Massima / Maximum Speed	5 m/s
Materiale / Material	PTFE + BRONZE + 70 NBR
Fluido / Media	Olio Idraulico a Base Minerale / Mineral Base Hydraulic Oil

Rugosità / Roughness

	Ra	Rmax
Superficie Dinamica / Dynamic Surface	≤0.4 µm	≤3.2 µm
Fondo Sede / Groove Base	≤1.6 µm	≤6.3 µm
Fianchi Sede / Groove Flanks	≤3.2 µm	≤16 µm



Codice - Code	Dimensione - Dimension	Ød	ØD	ØD1	B	B1	R1
RA07-020	20X27,6X4,2	20	27.6	21.5	4.2	7.2	0.8
RA07-028	28X35,6X4,2	28	35.6	29.5	4.2	7.2	0.8
RA07-030	30X37,6X4,2	30	37.6	31.5	4.2	7.2	0.8
RA07-032	32X39,6X4,2	32	39.6	33.5	4.2	7.2	0.8
RA07-040	40X48,8X6,3	40	48.8	41.5	6.3	9.3	0.8
RA07-045	45X53,8X6,3	45	53.8	46.5	6.3	9.3	0.8
RA07-050	50X58,8X6,3	50	58.8	51.5	6.3	9.3	0.8
RA07-055	55X63,8X6,3	55	63.8	56.5	6.3	9.3	0.8
RA07-056	56X64,8X6,3	56	64.8	57.5	6.3	9.3	0.8
RA07-060	60X68,8X6,3	60	68.8	61.5	6.3	9.3	0.8
RA07-063	63X71,8X6,3	63	71.8	64.5	6.3	9.3	0.8
RA07-065	65X73,8X6,3	65	73.8	66.5	6.3	9.3	0.8
RA07-070	70X82,2X8,1	70	82.2	72	8.1	12.1	1
RA07-075	75X87,2X8,1	75	87.2	77	8.1	12.1	1
RA07-080	80X92,2X8,1	80	92.2	82	8.1	12.1	1
RA07-085	85X97,2X8,1	85	97.2	87	8.1	12.1	1
RA07-090	90X102,2X8,1	90	102.2	92	8.1	12.1	1
RA07-100	100X112,2X8,1	100	112.2	102	8.1	12.1	1
RA07-105	105X117,2X8,1	105	117.2	107	8.1	12.1	1
RA07-110	110X122,2X8,1	110	122.2	112	8.1	12.1	1
RA07-115	115X127,2X8,1	115	127.2	117	8.1	12.1	1
RA07-120	120X132,2X8,1	120	132.2	122	8.1	12.1	1
RA07-125	125X137,2X8,1	125	137.2	127	8.1	12.1	1
RA07-130	130X142,2X8,1	130	142.2	132	8.1	12.1	1
RA07-135	135X147,2X8,1	135	147.2	137	8.1	12.1	1
RA07-140	140X156X9,5	140	156	142.5	9.5	14.5	1.5
RA07-150	150X166X9,5	150	166	152.5	9.5	14.5	1.5
RA07-160	160X176X9,5	160	176	162.5	9.5	14.5	1.5
RA07-165	165X181X9,5	165	181	167.5	9.5	14.5	1.5
RA07-170	170X186X9,5	170	186	172.5	9.5	14.5	1.5
RA07-180	180X196X9,5	180	196	182.5	9.5	14.5	1.5
RA07-190	190X206X9,5	190	206	192.5	9.5	14.5	1.5
RA07-200	200X216X9,5	200	216	202.5	9.5	14.5	1.5
RA07-220	220X236X9,5	220	236	222.5	9.5	14.5	1.5
RA07-240	240X256X9,5	240	256	242.5	9.5	14.5	1.5
RA07-250	250X266X9,5	250	266	252.5	9.5	14.5	1.5
RA07-260	260X276X9,5	260	276	262.5	9.5	14.5	1.5
RA07-270	270X286X9,5	270	286	272.5	9.5	14.5	1.5
RA07-280	280X296X9,5	280	296	282.5	9.5	14.5	1.5



GUARNIZIONI PER OLEODINAMICA
HYDRAULIC PACKINGS

TENUTE PISTONE PISTONS SEALS

GPO3

GP03 TENUTE PISTONE IN PTFE/BRONZO

Le tenute pistone GP03 sono prodotte da una speciale miscela di PTFE caricato bronzo tornita e combinata con un o-ring che viene utilizzato come un anello energizzante.

Possono essere utilizzate in modo sicuro alle alte velocità di scorrimento grazie al basso attrito che è una delle proprietà essenziali del PTFE.

Inoltre possono essere usate per differenti tipi di olio cambiando il materiale dell'o-ring.

GP03 PTFE/BRONZE PISTON SEAL

GP03 Piston seals are produced from a special compound of bronze filled PTFE machined and combined with o-ring that is used as an energizing ring.

They can be used safely at high sliding speeds due to the low friction force which is among one of the essential properties of PTFE material. Moreover, they can be used for different type of oils by changing o-ring material.

DATI TECNICI / TECHNICAL DATA

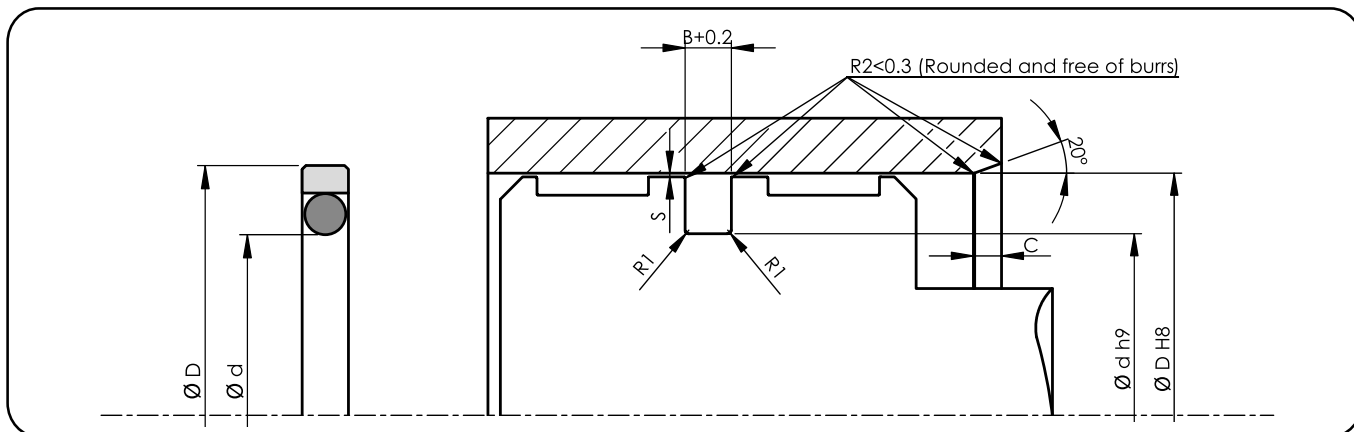
Pressione di Lavoro / Working Pressure	400 Bar
Gamma Temperature / Temperatures Range °C	-30 +105
Velocità Massima / Maximum Speed	5 m/s
Materiale / Material	PTFE + BRONZE + 70 NBR
Fluido / Media	Olio Idraulico a Base Minerale / Mineral Base Hydraulic Oil

Rugosità / Roughness

	Ra	Rmax
Superficie Dinamica / Dynamic Surface	≤0.2 µm	≤2 µm
Fondo Sede / Groove Base	≤1.6 µm	≤6.3 µm
Fianchi Sede / Groove Flanks	≤3.2 µm	≤15 µm

Gap ammesso / Permissible Gap (max.)

Lunghezza sede / Housing Length (B)	Pressione / Pressure (Bar)		
	150	250	400
2.2	0.3	0.20	0.15
3.2	0.4	0.25	0.15
4.2	0.4	0.25	0.20
6.3	0.5	0.3	0.20
8.1	0.6	0.35	0.25
9.5	0.7	0.50	0.30



Codice - Code	Dimensione - Dimension	$\varnothing D$	$\varnothing d$	B	R1	C
GP03 012-007,1	12X7,1X2,2	12	7.1	2.2	0.4	3
GP03 014-009,1	14X9,1X2,2	14	9.1	2.2	0.4	3
GP03 015-007,5	15X7,5X3,2	15	7.5	3.2	0.6	4.5
GP03 016-008,5	16X8,5X3,2	16	8.5	3.2	0.6	4.5
GP03 020-012,5	20X12,5X3,2	20	12.5	3.2	0.6	4.5
GP03 025-014	25X14X4,2	25	14	4.2	1	6
GP03 025-017,5	25X17,5X3,2	25	17.5	3.2	0.6	4.5
GP03 030-019,3	30X19,3X3,2	30	19.3	3.2	0.6	4.5
GP03 032-021	32X21X4,2	32	21	4.2	1	6
GP03 032-024,5	32X24,5X3,2	32	24.5	3.2	0.6	4.5
GP03 035-027,5	35X27,5X3,2	35	27.5	3.2	0.6	4.5
GP03 038,1-030,6	38,1X30,6X3,2	38.1	30.6	3.2	0.6	4.5
GP03 040-029	40X29X4,2	40	29	4.2	1	6
GP03 040-032,5	40X32,5X3,2	40	32.5	3.2	0.6	4.5
GP03 045-034	45X34X4,2	45	34	4.2	1	6
GP03 048-037	48X37X4,2	48	37	4.2	1	6
GP03 050,8-039,8	50,8X39,8X4,2	50.8	39.8	4.2	1	6
GP03 050-034,5	50X34,5X6,3	50	34.5	6.3	1.3	8
GP03 050-039	50X39X4,2	50	39	4.2	1	6
GP03 055-039,5	55X39,5X6,3	55	39.5	6.3	1.3	8
GP03 055-044	55X44X4,2	55	44	4.2	1	6
GP03 060-044,5	60X44,5X6,3	60	44.5	6.3	1.3	8
GP03 060-049	60X49X4,2	60	49	4.2	1	6
GP03 063,5-056	63,5X56X3,2	63,5	56	3.2	0.6	4.5
GP03 063-042	63X42X8,1	63	42	8.1	1.8	10.5
GP03 063-047,5	63X47,5X6,3	63	47.5	6.3	1.3	8
GP03 063-052	63X52X4,2	63	52	4.2	1	6
GP03 063-055	63X55X6,3	63	55	6.3	1.3	8
GP03 063-055,5	63X55,5X3,2	63	55.5	3.2	0.6	4.5
GP03 065-049,5	65X49,5X6,3	65	49.5	6.3	1.3	8
GP03 065-054	65X54X4,2	65	54	4.2	1	6
GP03 068-057	68X57X4,2	68	57	4.2	1	6
GP03 070-054,5	70X54,5X6,3	70	54.5	6.3	1.3	8
GP03 070-059	70X59X4,2	70	59	4.2	1	6
GP03 075-059,5	75X59,5X6,3	75	59.5	6.3	1.3	8
GP03 075-064	75X64X4,2	75	64	4.2	1	6
GP03 080-059	80X59X8,1	80	59	8.1	1.8	10.5
GP03 080-064,5	80X64,5X6,3	80	64.5	6.3	1.3	8
GP03 080-069	80X69X4,2	80	69	4.2	1	6

Codice - Code	Dimensione - Dimension	ØD	Ød	B	R1	C
GP03 082,6-067,1	82,6X67,1X6,3	82,6	67.1	6.3	1.3	8
GP03 085-064	85X64X8,1	85	64	8.1	1.8	10.5
GP03 085-069,5	85X69,5X6,3	85	69.5	6.3	1.3	8
GP03 085-074	85X74X4,2	85	74	4.2	1	6
GP03 090-069	90X69X8,1	90	69	8.1	1.8	10.5
GP03 090-074,5	90X74,5X6,3	90	74.5	6.3	1.3	8
GP03 095-079,5	95X79,5X6,3	95	79.5	6.3	1.3	8
GP03 100-079	100X79X8,1	100	79	8.1	1.8	10.5
GP03 100-084,5	100X84,5X6,3	100	84.5	6.3	1.3	8
GP03 100-089	100X89X4,2	100	89	4.2	1	6
GP03 105-089,5	105X89,5X6,3	105	89.5	6.3	1.3	8
GP03 110-089	110X89X8,1	110	89	8.1	1.8	10.5
GP03 110-094,5	110X94,5X6,3	110	94.5	6.3	1.3	8
GP03 110-099	110X99X4,2	110	99	4.2	1	6
GP03 115-094	115X94X8,1	115	94	8.1	1.8	10.5
GP03 115-099,5	115X99,5X6,3	115	99.5	6.3	1.3	8
GP03 120-099	120X99X8,1	120	99	8.1	1.8	10.5
GP03 120-104,5	120X104,5X6,3	120	104.5	6.3	1.3	8
GP03 125-104	125X104X8,1	125	104	8.1	1.8	10.5
GP03 125-109,5	125X109,5X6,3	125	109.5	6.3	1.3	8
GP03 125-114	125X114X4,2	125	114	4.2	1	6
GP03 127-111,5	127X111,5X6,3	127	111.5	6.3	1.3	8
GP03 130-109	130X109X8,1	130	109	8.1	1.8	10.5
GP03 140-119	140X119X8,1	140	119	8.1	1.8	10.5
GP03 140-124,5	140X124,5X6,3	140	124.5	6.3	1.3	8
GP03 145-124	145X124X8,1	145	124	8.1	1.8	10.5
GP03 150-129	150X129X8,1	150	129	8.1	1.8	10.5
GP03 152,4-131,4	152,4X131,4X8,1	152.4	131.4	8.1	1.8	10.5
GP03 155-134	155X134X8,1	155	134	8.1	1.8	10.5
GP03 160-139	160X139X8,1	160	139	8.1	1.8	10.5
GP03 165-144	165X144X8,1	165	144	8.1	1.8	10.5
GP03 170-149	170X149X8,1	170	149	8.1	1.8	10.5
GP03 180-159	180X159X8,1	180	159	8.1	1.8	10.5
GP03 185-164	185X164X8,1	185	164	8.1	1.8	10.5
GP03 190-169	190X169X8,1	190	169	8.1	1.8	10.5
GP03 200-179	200X179X8,1	200	179	8.1	1.8	10.5
GP03 200-184,5	200X184,5X6,3	200	184.5	6.3	1.3	8
GP03 203,2-182,2	203,2X182,2X8,1	203.2	182.2	8.1	1.8	10.5
GP03 210-189	210X189X8,1	210	189	8.1	1.8	10.5
GP03 215-194	215X194X8,1	215	194	8.1	1.8	10.5
GP03 220-199	220X199X8,1	220	199	8.1	1.8	10.5
GP03 225-204	225X204X8,1	225	204	8.1	1.8	10.5
GP03 225-209	225X209,5X6,3	225	209.5	6.3	1.3	8
GP03 230-209	230X209X8,1	230	209	8.1	1.8	10.5
GP03 240-219	240X219X8,1	240	219	8.1	1.8	10.5
GP03 245-224	245X224X8,1	245	224	8.1	1.8	10.5
GP03 250-229	250X229X8,1	250	229	8.1	1.8	10.5
GP03 254-233	254X233X8,1	254	233	8.1	1.8	10.5
GP03 260-239	260X239X8,1	260	239	8.1	1.8	10.5
GP03 265-244	265X244X8,1	265	244	8.1	1.8	10.5
GP03 270-249	270X249X8,1	270	249	8.1	1.8	10.5
GP03 275-254	275X254X8,1	275	254	8.1	1.8	10.5
GP03 280-259	280X259X8,1	280	259	8.1	1.8	10.5
GP03 300-279	300X279X8,1	300	279	8.1	1.8	10.5
GP03 304,8-283,8	304,8X283,8X8,1	304.8	283.8	8.1	1.8	10.5
GP03 305-284	305X284X8,1	305	284	8.1	1.8	10.5

GSP01

GSP01 U-RING

Le guarnizioni GSP01 possono essere utilizzate per applicazioni stelo e pistone grazie al loro design a labbri simmetrici. Con una vasta gamma di misure, le tenute GSP01 hanno rapporto prezzo-prestazioni eccellente e sono prodotte utilizzando due materiali standard: PU e NBR.

GSP01 U-RING ROD PISTON

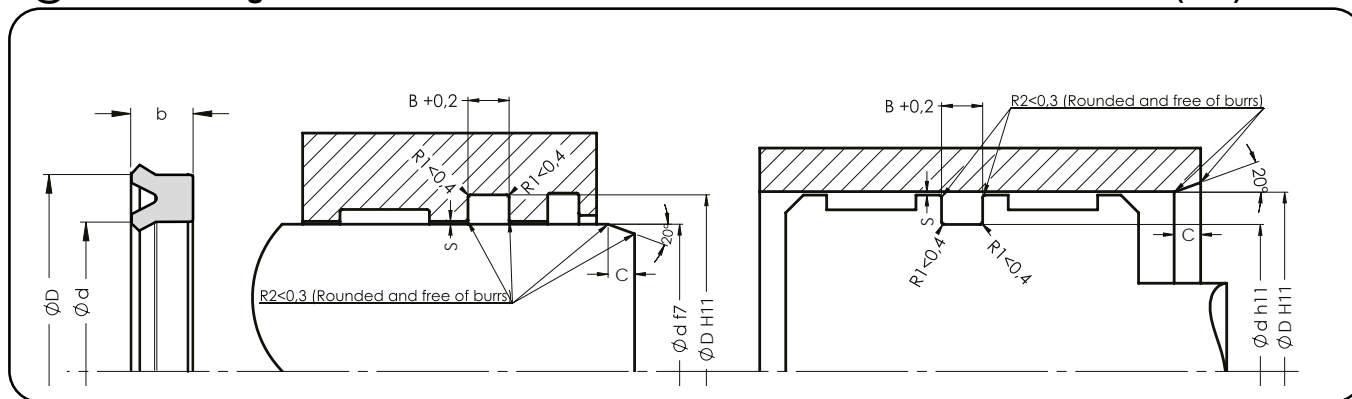
The GSP01 Piston seals can be used in rod and piston applications thanks to their symmetrical lip design. With a wide range of dimension availability, GSP01 seals have excellent price-performance ratio and they are produced using two standard materials; PU and NBR.

DATI TECNICI / TECHNICAL DATA		
Materiali Standard / Standard Materials	NBR	PU
Pressione di Lavoro / Working Pressure	160 Bar	400 Bar
Gamma Temperature / Temperatures Range °C	-30 +105	-30 +100
Velocità Massima / Maximum Speed	0.5 m/s	0.5 m/s
Materiale / Material	90 NBR	92 PU
Fluido / Media	Olio Idraulico a Base Minerale / Mineral Base Hydraulic Oil	

Rugosità / Roughness		
	Ra	Rmax
Superficie Dinamica / Dynamic Surface	≤0.3 µm	≤3 µm
Fondo Sede / Groove Base	≤1.8 µm	≤10 µm
Fianchi Sede / Groove Flanks	≤3.2 µm	≤16 µm

Gap ammesso / Permissible Gap (max.) for NBR			
Sezione b / Cross Section b mm.	Pressione / Pressure (Bar)		
	50	100	160
≤5	0.4	0.2	0.1
>5	0.45	0.25	0.15

Gap ammesso / Permissible Gap (max.) for PU			
Sezione b / Cross Section b mm.	Pressione / Pressure (Bar)		
	150	250	400
≤5	0.3	0.2	0.15
>5	0.35	0.25	0.2



Codice - Code	Dimensione - Dimension	Ød	ØD	b	B	C	NBR	PU
GSP01-003	3X8X3,5	3	8	3.5	4	2.5	NBR	PU
GSP01-003/1	3X10X6	3	10	6	7	3.5	NBR	PU
GSP01-003/2	3X7X5	3	7	5	6	2	NBR	PU
GSP01-004	4X12X5,5	4	12	5.5	6.5	4	NBR	PU
GSP01-004/1	4X10X4	4	10	4	4.5	3	NBR	PU
GSP01-004/2	4X10X6	4	10	6	7	3	NBR	PU
GSP01-004/3	4X10X5	4	10	5	6	3	NBR	PU
GSP01-004/4	4X12X4	4	12	4	4.5	4	NBR	PU
GSP01-004/5	4X10X4,5	4	10	4.5	5	3	NBR	PU
GSP01-005	5X11X7	5	11	7	8	3	NBR	PU
GSP01-005/1	5X11X5	5	11	5	6	3	NBR	PU
GSP01-005/2	5X10X4	5	10	4	4.5	2.5	NBR	PU
GSP01-005/3	5X10X5	5	10	5	6	2.5	NBR	PU
GSP01-005/4	5X12X5	5	12	5	6	3.5	NBR	PU
GSP01-005/5	5X14X4,5	5	14	4.5	5	4	NBR	PU
GSP01-006	6X12X6	6	12	6	7	3	NBR	PU
GSP01-006/1	6X10X8	6	10	8	9	2	NBR	PU
GSP01-006/10	6X13X5,5	6	13	5.5	6.5	3.5	NBR	PU
GSP01-006/12	6X15X7,5	6	15	7.5	8.5	4	NBR	PU
GSP01-006/13	6X14X6	6	14	6	7	4	NBR	PU
GSP01-006/14	6X9X2	6	9	2	2.5	2	NBR	PU
GSP01-006/15	6X13X8	6	13	8	9	3.5	NBR	PU
GSP01-006/2	6X14X4	6	14	4	4.5	4	NBR	PU
GSP01-006/3	6X16X5	6	16	5	6	4.5	NBR	PU
GSP01-006/4	6X12X7	6	12	7	8	3	NBR	PU
GSP01-006/5	6X10X3	6	10	3	3.5	2	NBR	PU
GSP01-006/6	6X15X5	6	15	5	6	4	NBR	PU
GSP01-006/7	6X16X6	6	16	6	7	4.5	NBR	PU
GSP01-006/8	6X12X4	6	12	4	4.5	3	NBR	PU
GSP01-006/9	6X18X8	6	18	8	9	5	NBR	PU
GSP01-007	7X15X5	7	15	5	6	4	NBR	PU
GSP01-007/1	7X14X7	7	14	7	8	3.5	NBR	PU
GSP01-007/2	7X15X7	7	15	7	8	4	NBR	PU
GSP01-007/3	7X13X3,5	7	13	3.5	4	3	NBR	PU
GSP01-008	8X18X8	8	18	8	9	4.5	NBR	PU
GSP01-008/1	8X14X6	8	14	6	7	3	NBR	PU
GSP01-008/10	8X12X5	8	12	5	6	2	NBR	PU
GSP01-008/11	8X18X9	8	18	9	10	4.5	NBR	PU
GSP01-008/12	8X15X6	8	15	6	7	3.5	NBR	PU

Codice - Code	Dimensione - Dimension	Ød	ØD	b	B	C	NBR	PU
GSP01-008/2	8X20X8	8	20	8	9	5	NBR	PU
GSP01-008/3	8X15X5	8	15	5	6	3.5	NBR	PU
GSP01-008/4	8X16X6	8	16	6	7	4	NBR	PU
GSP01-008/5	8X16X8	8	16	8	9	4	NBR	PU
GSP01-008/6	8X14X4	8	14	4	4.5	3	NBR	PU
GSP01-008/7	8X15X8	8	15	8	9	3.5	NBR	PU
GSP01-008/8	8X12X4	8	12	4	4.5	2	NBR	PU
GSP01-008/9	8X17X6	8	17	6	7	4	NBR	PU
GSP01-009	9X17X6	9	17	6	7	4	NBR	PU
GSP01-009/1	9X19X6	9	19	6	7	4.5	NBR	PU
GSP01-009/2	9X16X4	9	16	4	4.5	3.5	NBR	PU
GSP01-009/3	9X16X7	9	16	7	8	3.5	NBR	PU
GSP01-009/4	9X17X5,5	9	17	5.5	6.5	4	NBR	PU
GSP01-010	10X20X8	10	20	8	9	4.5	NBR	PU
GSP01-010/1	10X22X6	10	22	6	7	5	NBR	PU
GSP01-010/10	10X18X8	10	18	8	9	4	NBR	PU
GSP01-010/11	10X18X4	10	18	4	4.5	4	NBR	PU
GSP01-010/12	10X28X10	10	28	10	11	6	NBR	PU
GSP01-010/13	10X18X6	10	18	6	7	4	NBR	PU
GSP01-010/14	10X25X10	10	25	10	11	5.5	NBR	PU
GSP01-010/15	10X26X9,5	10	26	9.5	10.5	6	NBR	PU
GSP01-010/16	10X25X8	10	25	8	9	5.5	NBR	PU
GSP01-010/17	10X14X4	10	14	4	4.5	2	NBR	PU
GSP01-010/18	10X20X6,5	10	20	6.5	7.5	4.5	NBR	PU
GSP01-010/19	10X20X4,5	10	20	4.5	5	4.5	NBR	PU
GSP01-010/2	10X22X8	10	22	8	9	5	NBR	PU
GSP01-010/20	10X16X4,5	10	16	4,5	5	3	NBR	PU
GSP01-010/21	10X20X6	10	20	6	7	4.5	NBR	PU
GSP01-010/3	10X16X4	10	16	4	4.5	3	NBR	PU
GSP01-010/4	10X15X4	10	15	4	4.5	2.5	NBR	PU
GSP01-010/5	10X16X6	10	16	6	7	3	NBR	PU
GSP01-010/6	10X16X5	10	16	5	6	3	NBR	PU
GSP01-010/7	10X20X7	10	20	7	8	4.5	NBR	PU
GSP01-010/8	10X22X9	10	22	9	10	5	NBR	PU
GSP01-010/9	10X26X8	10	26	8	9	6	NBR	PU
GSP01-011	11,2X19,2X5	11.2	19.2	5	6	4	NBR	PU
GSP01-011/1	11X18,35X5	11	18.35	5	6	3.5	NBR	PU
GSP01-012	12X22X8	12	22	8	9	4.5	NBR	PU
GSP01-012/1	12X20X8	12	20	8	9	4	NBR	PU
GSP01-012/10	12X32X10	12	32	10	11	6	NBR	PU
GSP01-012/11	12X24X10	12	24	10	11	5	NBR	PU
GSP01-012/12	12X18X6	12	18	6	7	3	NBR	PU
GSP01-012/13	12X18X4	12	18	4	4.5	3	NBR	PU
GSP01-012/14	12X18X5	12	18	5	6	3	NBR	PU
GSP01-012/15	12X20X5,5	12	20	5.5	6.5	4	NBR	PU
GSP01-012/16	12,7X25,4X6,35	12.7	25.4	6.35	7.35	5	NBR	PU
GSP01-012/17	12X16X3	12	16	3	3.5	2	NBR	PU
GSP01-012/18	12X22X5	12	22	5	6	4.5	NBR	PU
GSP01-012/2	12X20X5	12	20	5	6	4	NBR	PU
GSP01-012/3	12X25X8	12	25	8	9	5	NBR	PU
GSP01-012/4	12X24X6	12	24	6	7	5	NBR	PU
GSP01-012/5	12X28X10	12	28	10	11	6	NBR	PU
GSP01-012/6	12X22X7	12	22	7	8	4.5	NBR	PU
GSP01-012/7	12X22X6	12	22	6	7	4.5	NBR	PU
GSP01-012/8	12X17X3	12	17	3	3.5	2.5	NBR	PU
GSP01-013	13X25X8	13	25	8	9	5	NBR	PU

Codice - Code	Dimensione - Dimension	Ød	ØD	b	B	C	NBR	PU
GSP01-014	14X24X8	14	24	8	9	4.5	NBR	PU
GSP01-014/1	14X22X5	14	22	5	6	4	NBR	PU
GSP01-014/10	14X20X6	14	20	6	7	3	NBR	PU
GSP01-014/11	14X20X4	14	20	4	4.5	3	NBR	PU
GSP01-014/12	14X22X4	14	22	4	4.5	4	NBR	PU
GSP01-014/13	14X22X8	14	22	8	9	4	NBR	PU
GSP01-014/14	14,5X18X3,75	14.5	18	3.75	4.25	2	NBR	PU
GSP01-014/2	14X32X8	14	32	8	9	6	NBR	PU
GSP01-014/3	14X22X6	14	22	6	7	4	NBR	PU
GSP01-014/4	14X28X7	14	28	7	8	5.5	NBR	PU
GSP01-014/5	14X24X5	14	24	5	6	4.5	NBR	PU
GSP01-014/6	14X22X12	14	22	12	13	4	NBR	PU
GSP01-014/7	14X24X6	14	24	6	7	4.5	NBR	PU
GSP01-014/8	14X28X10	14	28	10	11	5.5	NBR	PU
GSP01-014/9	14X20X5	14	20	5	6	3	NBR	PU
GSP01-015	15X25X8	15	25	8	9	4.5	NBR	PU
GSP01-015/1	15X22X5,5	15	22	5.5	6.5	3.5	NBR	PU
GSP01-015/10	15X25X10	15	25	10	11	4.5	NBR	PU
GSP01-015/11	15X22X5	15	22	5	6	3.5	NBR	PU
GSP01-015/12	15X25X5	15	25	5	6	4.5	NBR	PU
GSP01-015/13	15X22X4	15	22	4	4.5	3.5	NBR	PU
GSP01-015/14	15X25X6	15	25	6	7	4.5	NBR	PU
GSP01-015/2	15X22X8	15	22	8	9	3.5	NBR	PU
GSP01-015/3	15X20X3	15	20	3	3.5	2.5	NBR	PU
GSP01-015/4	15X21X3,5	15	21	3.5	4	3	NBR	PU
GSP01-015/5	15X28X10	15	28	10	11	5	NBR	PU
GSP01-015/6	15X30X10	15	30	10	11	5.5	NBR	PU
GSP01-015/7	15X30X8	15	30	8	9	5.5	NBR	PU
GSP01-015/8	15X28X8	15	28	8	9	5	NBR	PU
GSP01-015/9	15X30X6	15	30	6	7	5.5	NBR	PU
GSP01-016	16X26X8	16	26	8	9	4.5	NBR	PU
GSP01-016/1	16X22X5	16	22	5	6	3	NBR	PU
GSP01-016/10	16X22X4	16	22	4	4.5	3	NBR	PU
GSP01-016/11	16X24X5	16	24	5	6	4	NBR	PU
GSP01-016/12	16X30X7	16	30	7	8	5.5	NBR	PU
GSP01-016/13	16X24X6,5	16	24	6.5	7.5	4	NBR	PU
GSP01-016/14	16X24X4	16	24	4	4.5	4	NBR	PU
GSP01-016/15	16X32X10	16	32	10	11	6	NBR	PU
GSP01-016/2	16X25X5	16	25	5	6	4	NBR	PU
GSP01-016/3	16X24X6	16	24	6	7	4	NBR	PU
GSP01-016/4	16X22X10	16	22	10	11	3	NBR	PU
GSP01-016/5	16X28X6	16	28	6	7	5	NBR	PU
GSP01-016/6	16X26X6	16	26	6	7	4.5	NBR	PU
GSP01-016/7	16X22X3	16	22	3	3.5	3	NBR	PU
GSP01-016/8	16X29X6	16	29	6	7	5	NBR	PU
GSP01-016/9	16X26X5	16	26	5	6	4.5	NBR	PU
GSP01-017	17X32X10	17	32	10	11	5.5	NBR	PU
GSP01-017/1	17X25X4	17	25	4	4.5	4	NBR	PU
GSP01-017/2	17X28X7	17	28	7	8	5	NBR	PU
GSP01-018	18X28X8	18	28	8	9	4.5	NBR	PU
GSP01-018/1	18X30X6	18	30	6	7	5	NBR	PU
GSP01-018/10	18X26X5	18	26	5	6	4	NBR	PU
GSP01-018/11	18X24X4	18	24	4	4.5	3	NBR	PU
GSP01-018/12	18X25X5,5	18	25	5.5	6.5	3.5	NBR	PU
GSP01-018/2	18X28X6	18	28	6	7	4.5	NBR	PU
GSP01-018/3	18X24X8	18	24	8	9	3	NBR	PU

Codice - Code	Dimensione - Dimension	Ød	ØD	b	B	C	NBR	PU
GSP01-018/4	18X26X4	18	26	4	4.5	4	NBR	PU
GSP01-018/5	18X30X7,5	18	30	7.5	8.5	5	NBR	PU
GSP01-018/6	18X30X8,5	18	30	8.5	9.5	5	NBR	PU
GSP01-018/7	18X30X10	18	30	10	11	5	NBR	PU
GSP01-018/8	18X32X7	18	32	7	8	5.5	NBR	PU
GSP01-018/9	18X25X5	18	25	5	6	3.5	NBR	PU
GSP01-019	19X25X6	19	25	6	7	3	NBR	PU
GSP01-019/2	19X26X6,7	19	26	6.7	7.7	3.5	NBR	PU
GSP01-020	20X30X8	20	30	8	9	4.5	NBR	PU
GSP01-020/1	20X28X5	20	28	5	6	4	NBR	PU
GSP01-020/10	20X30X10	20	30	10	11	4.5	NBR	PU
GSP01-020/11	20X32X5	20	32	5	6	5	NBR	PU
GSP01-020/12	20X36X12	20	36	12	13	6	NBR	PU
GSP01-020/13	20X28X4	20	28	4	4.5	4	NBR	PU
GSP01-020/14	20X25X3	20	25	3	3.5	2.5	NBR	PU
GSP01-020/15	20X36X10	20	36	10	11	6	NBR	PU
GSP01-020/16	20X40X12	20	40	12	13	6	NBR	PU
GSP01-020/18	20X32X11	20	32	11	12	5	NBR	PU
GSP01-020/19	20X35X12	20	35	12	13	5.5	NBR	PU
GSP01-020/2	20X25X3,5	20	25	3.5	4	2.5	NBR	PU
GSP01-020/20	20X35X10	20	35	10	11	5.5	NBR	PU
GSP01-020/21	20X40X10	20	40	10	11	6	NBR	PU
GSP01-020/23	20X36X8	20	36	8	9	6	NBR	PU
GSP01-020/24	20X24X3	20	24	3	3.5	2	NBR	PU
GSP01-020/25	20X28X8	20	28	8	9	4	NBR	PU
GSP01-020/26	20X32X8	20	32	8	9	5	NBR	PU
GSP01-020/27	20X26X6	20	26	6	7	3	NBR	PU
GSP01-020/28	20X26X5	20	26	5	6	3	NBR	PU
GSP01-020/29	20X35X7	20	35	7	8	5.5	NBR	PU
GSP01-020/3	20X30X4	20	30	4	4.5	4.5	NBR	PU
GSP01-020/30	20X42X12	20	42	12	13	6	NBR	PU
GSP01-020/32	20X25X5	20	25	5	6	2.5	NBR	PU
GSP01-020/33	20X26X4	20	26	4	4.5	3	NBR	PU
GSP01-020/4	20X27X6	20	27	6	7	3.5	NBR	PU
GSP01-020/5	20X32X7,5	20	32	7.5	8.5	5	NBR	PU
GSP01-020/6	20X30X6	20	30	6	7	4.5	NBR	PU
GSP01-020/7	20X32X6	20	32	6	7	5	NBR	PU
GSP01-020/8	20X28X6	20	28	6	7	4	NBR	PU
GSP01-020/9	20X30X5	20	30	5	6	4.5	NBR	PU
GSP01-022	22X32X8	22	32	8	9	4.5	NBR	PU
GSP01-022/1	22X32X7	22	32	7	8	4.5	NBR	PU
GSP01-022/10	22X42X10	22	42	10	11	6	NBR	PU
GSP01-022/11	22X34X10	22	34	10	11	5	NBR	PU
GSP01-022/12	22X32X6	22	32	6	7	4.5	NBR	PU
GSP01-022/13	22X40X10	22	40	10	11	6	NBR	PU
GSP01-022/15	22X30X8	22	30	8	9	4	NBR	PU
GSP01-022/16	22,4X30X5	22.4	30	5	6	3.5	NBR	PU
GSP01-022/17	22X33X5,5	22	33	5.5	6.5	5	NBR	PU
GSP01-022/2	22X30X5	22	30	5	6	4	NBR	PU
GSP01-022/3	22X38X10	22	38	10	11	6	NBR	PU
GSP01-022/4	22X32X10	22	32	10	11	4.5	NBR	PU
GSP01-022/5	22X32X5	22	32	5	6	4.5	NBR	PU
GSP01-022/6	22X30X10	22	30	10	11	4	NBR	PU
GSP01-022/7	22X46X12	22	46	12	13	7	NBR	PU
GSP01-022/8	22X34X6	22	34	6	7	5	NBR	PU
GSP01-022/9	22X30X6	22	30	6	7	4	NBR	PU

Codice - Code	Dimensione - Dimension	Ød	ØD	b	B	C	NBR	PU
GSP01-023	23X35X7	23	35	7	8	5	NBR	PU
GSP01-023/1	23,5X31,5X5	23,5	31.5	5	6	4	NBR	PU
GSP01-024	24X34X5	24	34	5	6	4.5	NBR	PU
GSP01-024/1	24X32X4	24	32	4	4.5	4	NBR	PU
GSP01-024/2	24X40X8	24	40	8	9	6	NBR	PU
GSP01-024/3	24X32X8	24	32	8	9	4	NBR	PU
GSP01-024/4	24X32X5	24	32	5	6	4	NBR	PU
GSP01-024/5	24X34X4	24	34	4	4.5	4.5	NBR	PU
GSP01-025	25X40X10	25	40	10	11	5.5	NBR	PU
GSP01-025/1	25X33X4	25	33	4	4.5	4	NBR	PU
GSP01-025/10	25X35X10	25	35	10	11	4.5	NBR	PU
GSP01-025/11	25X36X6,9	25	36	6,9	6,9	5	NBR	PU
GSP01-025/12	25X35X5	25	35	5	6	4.5	NBR	PU
GSP01-025/13	25X35X7	25	35	7	8	4.5	NBR	PU
GSP01-025/14	25X35X8	25	35	8	9	4.5	NBR	PU
GSP01-025/15	25X37X7	25	37	7	8	5	NBR	PU
GSP01-025/16	25X38X9	25	38	9	10	5	NBR	PU
GSP01-025/17	25X45X10	25	45	10	11	6	NBR	PU
GSP01-025/18	25X32X7	25	32	7	8	3.5	NBR	PU
GSP01-025/19	25X33X6,5	25	33	6.5	7.5	4	NBR	PU
GSP01-025/2	25X38X7	25	38	7	8	5	NBR	PU
GSP01-025/20	25X33X6	25	33	6	7	4	NBR	PU
GSP01-025/21	25X33X5,5	25	33	5.5	6.5	4	NBR	PU
GSP01-025/22	25X40X7,5	25	40	7.5	8.5	5.5	NBR	PU
GSP01-025/3	25X38X10	25	38	10	11	5	NBR	PU
GSP01-025/4	25X50X12	25	50	12	13	7	NBR	PU
GSP01-025/5	25X32X4	25	32	4	4.5	3.5	NBR	PU
GSP01-025/6	25X33X7	25	33	7	8	4	NBR	PU
GSP01-025/7	25X40X11	25	40	11	12	5.5	NBR	PU
GSP01-025/8	25X35X6	25	35	6	7	4.5	NBR	PU
GSP01-025/9	25X33X5	25	33	5	6	4	NBR	PU
GSP01-026	26X42X8	26	42	8	9	6	NBR	PU
GSP01-027	27X35X4	27	35	4	4.5	4	NBR	PU
GSP01-027/1	27X38X6	27	38	6	7	5	NBR	PU
GSP01-027/2	27X36X6	27	36	6	7	4	NBR	PU
GSP01-028	28X32,8X3	28	32.8	3	3.5	2	NBR	PU
GSP01-028/1	28X43X10	28	43	10	11	5.5	NBR	PU
GSP01-028/10	28X36X6	28	36	6	7	4	NBR	PU
GSP01-028/11	28X36X5	28	36	5	6	4	NBR	PU
GSP01-028/12	28X38X10	28	38	10	11	4.5	NBR	PU
GSP01-028/13	28X44X8	28	44	8	9	6	NBR	PU
GSP01-028/14	28X40X8	28	40	8	9	5	NBR	PU
GSP01-028/15	28X36X8	28	36	8	9	4	NBR	PU
GSP01-028/16	28X33X6	28	33	6	7	2.5	NBR	PU
GSP01-028/17	28X38X8	28	38	8	9	4.5	NBR	PU
GSP01-028/18	28X35,5X5	28	35.5	5	6	3.5	NBR	PU
GSP01-028/19	28X35X5	28	35	5	6	3.5	NBR	PU
GSP01-028/2	28X40X10	28	40	10	11	5	NBR	PU
GSP01-028/21	28X33X3	28	33	3	3.5	2.5	NBR	PU
GSP01-028/3	28X38X5	28	38	5	6	4.5	NBR	PU
GSP01-028/4	28X48X8,5	28	48	8.5	9.5	6	NBR	PU
GSP01-028/5	28X36X4	28	36	4	4.5	4	NBR	PU
GSP01-028/6	28X40X6	28	40	6	7	5	NBR	PU
GSP01-028/7	28X48X10	28	48	10	11	6	NBR	PU
GSP01-028/8	28X48X12	28	48	12	13	6	NBR	PU
GSP01-028/9	28X35X6	28	35	6	7	3.5	NBR	PU

Codice - Code	Dimensione - Dimension	Ød	ØD	b	B	C	NBR	PU
GSP01-030	30X45X10	30	45	10	11	5.5	NBR	PU
GSP01-030/1	30X40X10	30	40	10	11	4.5	NBR	PU
GSP01-030/10	30X38X5,5	30	38	5.5	6.5	4	NBR	PU
GSP01-030/11	30X40X6	30	40	6	7	4.5	NBR	PU
GSP01-030/12	30X37X6	30	37	6	7	3.5	NBR	PU
GSP01-030/13	30X38X6	30	38	6	7	4	NBR	PU
GSP01-030/14	30X36X3	30	36	3	3.5	3	NBR	PU
GSP01-030/15	30X45X9	30	45	9	10	5.5	NBR	PU
GSP01-030/17	30X40X5	30	40	5	6	4.5	NBR	PU
GSP01-030/18	30X43X10	30	43	10	11	5	NBR	PU
GSP01-030/19	30X38X5	30	38	5	6	4	NBR	PU
GSP01-030/2	30X37X8	30	37	8	9	3.5	NBR	PU
GSP01-030/3	30X38X10	30	38	10	11	4	NBR	PU
GSP01-030/4	30X40X8	30	40	8	9	4.5	NBR	PU
GSP01-030/5	30X42X10	30	42	10	11	5	NBR	PU
GSP01-030/6	30X50X10	30	50	10	11	6	NBR	PU
GSP01-030/7	30X50X12	30	50	12	13	6	NBR	PU
GSP01-030/8	30X40X7	30	40	7	8	4.5	NBR	PU
GSP01-030/9	30X38X4	30	38	4	4.5	4	NBR	PU
GSP01-031	31,5X41,5X6	31.5	41.5	6	7	4.5	NBR	PU
GSP01-032	32X47X10	32	47	10	11	5.5	NBR	PU
GSP01-032/1	32X40X8	32	40	8	9	4	NBR	PU
GSP01-032/10	32X40X5	32	40	5	6	4	NBR	PU
GSP01-032/11	32X44X6,35	32	44	6.35	7.35	5	NBR	PU
GSP01-032/12	32X40X5,7	32	40	5.7	6.7	4	NBR	PU
GSP01-032/13	32X42X8	32	42	8	9	4.5	NBR	PU
GSP01-032/14	32X42X7	32	42	7	8	4.5	NBR	PU
GSP01-032/15	32X40X10	32	40	10	11	4	NBR	PU
GSP01-032/16	32X50X10	32	50	10	11	6	NBR	PU
GSP01-032/2	32X52X10	32	52	10	11	6	NBR	PU
GSP01-032/3	32X44X6	32	44	6	7	5	NBR	PU
GSP01-032/4	32X45X8	32	45	8	9	5	NBR	PU
GSP01-032/5	32X48X10	32	48	10	11	6	NBR	PU
GSP01-032/6	32X42X6	32	42	6	7	4.5	NBR	PU
GSP01-032/7	32X45X10	32	45	10	11	5	NBR	PU
GSP01-032/8	32X50X12	32	50	12	13	6	NBR	PU
GSP01-032/9	32X40X4	32	40	4	4.5	4	NBR	PU
GSP01-033	33X43X6	33	43	6	7	4.5	NBR	PU
GSP01-033/1	33X43X10	33	43	10	11	4.5	NBR	PU
GSP01-033/2	33X40X4	33	40	4	4.5	3.5	NBR	PU
GSP01-034	34X44X5	34	44	5	6	4.5	NBR	PU
GSP01-035	35X50X10	35	50	10	11	5.5	NBR	PU
GSP01-035/1	35X43X6	35	43	6	7	4	NBR	PU
GSP01-035/10	35X45X8	35	45	8	9	4.5	NBR	PU
GSP01-035/11	35X45X7	35	45	7	8	4.5	NBR	PU
GSP01-035/12	35,5X45X6	35.5	45	6	7	4	NBR	PU
GSP01-035/13	35X46X8	35	46	8	9	5	NBR	PU
GSP01-035/14	35X48X8	35	48	8	9	5	NBR	PU
GSP01-035/15	35X48X10	35	48	10	11	5	NBR	PU
GSP01-035/16	35X42X4	35	42	4	4.5	3.5	NBR	PU
GSP01-035/2	35X45X6	35	45	6	7	4.5	NBR	PU
GSP01-035/3	35X47X6	35	47	6	7	5	NBR	PU
GSP01-035/4	35X50X7,5	35	50	7.5	8.5	5.5	NBR	PU
GSP01-035/5	35X45X10	35	45	10	11	4.5	NBR	PU
GSP01-035/6	35X55X10	35	55	10	11	6	NBR	PU
GSP01-035/7	35X55X12	35	55	12	13	6	NBR	PU

Codice - Code	Dimensione - Dimension	Ød	ØD	b	B	C	NBR	PU
GSP01-035/8	35X52X12	35	52	12	13	6	NBR	PU
GSP01-035/9	35X50X8	35	50	8	9	5.5	NBR	PU
GSP01-036	36X51X10	36	51	10	11	5.5	NBR	PU
GSP01-036/10	36X48X10	36	48	10	11	5	NBR	PU
GSP01-036/11	36X44X5,7	36	44	5.7	6.7	4	NBR	PU
GSP01-036/2	36X50X8	36	50	8	9	5.5	NBR	PU
GSP01-036/3	36X46X7	36	46	7	8	4.5	NBR	PU
GSP01-036/4	36X48X6	36	48	6	7	5	NBR	PU
GSP01-036/5	36X46X6	36	46	6	7	4.5	NBR	PU
GSP01-036/6	36X44X4	36	44	4	4.5	4	NBR	PU
GSP01-036/7	36X46X5	36	46	5	6	4.5	NBR	PU
GSP01-036/8	36X43X6	36	43	6	7	3.5	NBR	PU
GSP01-036/9	36X46X8	36	46	8	9	4.5	NBR	PU
GSP01-038	38X52,5X9,5	38	52.5	9.5	10.5	5.5	NBR	PU
GSP01-038/1	38X55X10	38	55	10	11	6	NBR	PU
GSP01-038/11	38X45X6	38	45	6	7	3.5	NBR	PU
GSP01-038/12	38X48X7,5	38	48	7.5	8.5	4.5	NBR	PU
GSP01-038/2	38X58X10	38	58	10	11	6	NBR	PU
GSP01-038/3	38X50X6	38	50	6	7	5	NBR	PU
GSP01-038/4	38X50X10	38	50	10	11	5	NBR	PU
GSP01-038/5	38,1X50,8X6,35	38.1	50.8	6.35	7.35	5	NBR	PU
GSP01-038/6	38,1X50,8X7,14	38.1	50.8	7.14	8.14	5	NBR	PU
GSP01-038/7	38X50X9	38	50	9	10	5	NBR	PU
GSP01-038/8	38X48X6	38	48	6	7	4.5	NBR	PU
GSP01-038/9	38,1X47,62X6,35	38.1	47.62	6.35	7.35	4	NBR	PU
GSP01-039	39X58X10	39	58	10	11	6	NBR	PU
GSP01-040	40X55X10	40	55	10	11	5.5	NBR	PU
GSP01-040/1	40X50X6	40	50	6	7	4.5	NBR	PU
GSP01-040/10	40X52X12	40	52	12	13	5	NBR	PU
GSP01-040/11	40X60X10	40	60	10	11	6	NBR	PU
GSP01-040/12	40X60X12	40	60	12	13	6	NBR	PU
GSP01-040/13	40X50X9	40	50	9	10	4.5	NBR	PU
GSP01-040/14	40X50X7	40	50	7	8	4.5	NBR	PU
GSP01-040/15	40X56X10	40	56	10	11	6	NBR	PU
GSP01-040/16	40X56X6	40	56	6	7	6	NBR	PU
GSP01-040/17	40X48X8	40	48	8	9	4	NBR	PU
GSP01-040/18	40X59X10	40	59	10	11	6	NBR	PU
GSP01-040/19	40X55X10,5	40	55	10.5	11.5	5.5	NBR	PU
GSP01-040/2	40X50X5	40	50	5	6	4.5	NBR	PU
GSP01-040/20	40X55X8	40	55	8	9	5.5	NBR	PU
GSP01-040/21	40X50X11	40	50	11	12	4.5	NBR	PU
GSP01-040/22	40X65X12	40	65	12	13	7	NBR	PU
GSP01-040/23	40X48X10	40	48	10	11	4	NBR	PU
GSP01-040/3	40X50X8	40	50	8	9	4.5	NBR	PU
GSP01-040/4	40X65X10	40	65	10	11	7	NBR	PU
GSP01-040/5	40X56X8	40	56	8	9	6	NBR	PU
GSP01-040/6	40X48X11	40	48	11	12	4	NBR	PU
GSP01-040/7	40X55X7	40	55	7	8	5.5	NBR	PU
GSP01-040/8	40X52X6	40	52	6	7	5	NBR	PU
GSP01-040/9	40X50X10	40	50	10	11	4.5	NBR	PU
GSP01-042	42X50X5	42	50	5	6	4	NBR	PU
GSP01-042/1	42X62X12	42	62	12	13	6	NBR	PU
GSP01-042/2	42X57X8	42	57	8	9	5.5	NBR	PU
GSP01-042/3	42X50X8	42	50	8	9	4	NBR	PU
GSP01-042/4	42X51X11	42	51	11	12	4	NBR	PU
GSP01-042/5	42X52X10	42	52	10	11	4.5	NBR	PU

Codice - Code	Dimensione - Dimension	Ød	ØD	b	B	C	NBR	PU
GSP01-042/6	42X50X6	42	50	6	7	4	NBR	PU
GSP01-042/7	42X52X7	42	52	7	8	4.5	NBR	PU
GSP01-042/8	42X53X10	42	53	10	11	5	NBR	PU
GSP01-042/9	42X63X10	42	63	10	11	6	NBR	PU
GSP01-043	43X63X10	43	63	10	11	6	NBR	PU
GSP01-044	44X57X9	44	57	9	10	5	NBR	PU
GSP01-045	45X60X10	45	60	10	11	5.5	NBR	PU
GSP01-045/1	45X53X7	45	53	7	8	4	NBR	PU
GSP01-045/10	45X55X6	45	55	6	7	4.5	NBR	PU
GSP01-045/11	45X53X8	45	53	8	9	4	NBR	PU
GSP01-045/12	45X62X6	45	62	6	7	6	NBR	PU
GSP01-045/13	45X55X8	45	55	8	9	4.5	NBR	PU
GSP01-045/14	45X55X7	45	55	7	8	4.5	NBR	PU
GSP01-045/17	45X56X7	45	56	7	8	5	NBR	PU
GSP01-045/18	45X53X10	45	53	10	11	4	NBR	PU
GSP01-045/19	45X56X8	45	56	8	9	5	NBR	PU
GSP01-045/2	45X55X10	45	55	10	11	4.5	NBR	PU
GSP01-045/3	45X63X10	45	63	10	11	6	NBR	PU
GSP01-045/4	45X58X10	45	58	10	11	5	NBR	PU
GSP01-045/5	45X57X6	45	57	6	7	5	NBR	PU
GSP01-045/6	45X63X12	45	63	12	13	6	NBR	PU
GSP01-045/7	45X65X10	45	65	10	11	6	NBR	PU
GSP01-045/8	45X65X12	45	65	12	13	6	NBR	PU
GSP01-045/9	45X70X12	45	70	12	13	7	NBR	PU
GSP01-046	46X70X12	46	70	12	13	7	NBR	PU
GSP01-047	47X65X12	47	65	12	13	6	NBR	PU
GSP01-047/1	47,62X63,5X11,5	47.62	63.5	11.5	12.5	6	NBR	PU
GSP01-048	48X63X12	48	63	12	13	5.5	NBR	PU
GSP01-048/1	48X60X9	48	60	9	10	5	NBR	PU
GSP01-048/2	48X68X12	48	68	12	13	6	NBR	PU
GSP01-048/3	48X58X6,5	48	58	6.5	7.5	4.5	NBR	PU
GSP01-048/4	48X68X10	48	68	10	11	6	NBR	PU
GSP01-048/5	48X60X6	48	60	6	7	5	NBR	PU
GSP01-048/6	48X63X10	48	63	10	11	5.5	NBR	PU
GSP01-048/8	48X58X10	48	58	10	11	4.5	NBR	PU
GSP01-048/9	48X60X10	48	60	10	11	5	NBR	PU
GSP01-050	50X65X10	50	65	10	11	5.5	NBR	PU
GSP01-050/1	50X60X10	50	60	10	11	4.5	NBR	PU
GSP01-050/10	50X62X9	50	62	9	10	5	NBR	PU
GSP01-050/11	50X60X5	50	60	5	6	4.5	NBR	PU
GSP01-050/12	50X63X8	50	63	8	9	5	NBR	PU
GSP01-050/13	50X63X9	50	63	9	10	5	NBR	PU
GSP01-050/14	50X65X12	50	65	12	13	5.5	NBR	PU
GSP01-050/15	50X68X12	50	68	12	13	6	NBR	PU
GSP01-050/16	50X70X8	50	70	8	9	6	NBR	PU
GSP01-050/17	50X70X10	50	70	10	11	6	NBR	PU
GSP01-050/18	50X70X12	50	70	12	13	6	NBR	PU
GSP01-050/19	50,8X63,5X9,52	50.8	63.5	9.52	10.52	5	NBR	PU
GSP01-050/2	50X60X8	50	60	8	9	4.5	NBR	PU
GSP01-050/20	50,8X60,3X4,76	50.8	60.3	4.76	5.76	4	NBR	PU
GSP01-050/21	50X65X9	50	65	9	10	5.5	NBR	PU
GSP01-050/22	50X63X10	50	63	10	11	5	NBR	PU
GSP01-050/23	50X63X7	50	63	7	8	5	NBR	PU
GSP01-050/24	50X68X8	50	68	8	9	6	NBR	PU
GSP01-050/3	50X58X8	50	58	8	9	4	NBR	PU
GSP01-050/4	50X60X6	50	60	6	7	4.5	NBR	PU

Codice - Code	Dimensione - Dimension	Ød	ØD	b	B	C	NBR	PU
GSP01-050/5	50X60X12	50	60	12	13	4.5	NBR	PU
GSP01-050/6	50X60X7	50	60	7	8	4.5	NBR	PU
GSP01-050/7	50X57X10	50	57	10	11	3.5	NBR	PU
GSP01-050/8	50X63X6	50	63	6	7	5	NBR	PU
GSP01-050/9	50X62X6	50	62	6	7	5	NBR	PU
GSP01-052	52X62X12	52	62	12	13	4.5	NBR	PU
GSP01-052/1	52X62X6	52	62	6	7	4.5	NBR	PU
GSP01-052/2	52X72X10	52	72	10	11	6	NBR	PU
GSP01-053	53X63X12	53	63	12	13	4.5	NBR	PU
GSP01-053/1	53X63X7,5	53	63	7.5	8.5	4.5	NBR	PU
GSP01-053/3	53X63X6,5	53	63	6.5	7.5	4.5	NBR	PU
GSP01-053/4	53X63X6	53	63	6	7	4.5	NBR	PU
GSP01-053/6	53X63X5	53	63	5	6	4.5	NBR	PU
GSP01-053/7	53X63X7	53	63	7	8	4.5	NBR	PU
GSP01-055	55X75X12	55	75	12	13	6	NBR	PU
GSP01-055/1	55X65X12	55	65	12	13	4.5	NBR	PU
GSP01-055/10	55X65X6	55	65	6	7	4.5	NBR	PU
GSP01-055/11	55X67X10	55	67	10	11	5	NBR	PU
GSP01-055/12	55X75X10	55	75	10	11	6	NBR	PU
GSP01-055/13	55X80X10	55	80	10	11	7	NBR	PU
GSP01-055/2	55X65X5	55	65	5	6	4.5	NBR	PU
GSP01-055/3	55X70X7,5	55	70	7.5	8.5	5.5	NBR	PU
GSP01-055/4	55X70X10	55	70	10	11	5.5	NBR	PU
GSP01-055/5	55X70X12	55	70	12	13	5.5	NBR	PU
GSP01-055/6	55X80X15	55	80	15	16	7	NBR	PU
GSP01-055/7	55X80X12	55	80	12	13	7	NBR	PU
GSP01-055/8	55X65X10	55	65	10	11	4.5	NBR	PU
GSP01-055/9	55X63X8	55	63	8	9	4	NBR	PU
GSP01-056	56X76X12	56	76	12	13	6	NBR	PU
GSP01-056/1	56X80X15	56	80	15	16	7	NBR	PU
GSP01-056/2	56X71X10	56	71	10	11	5.5	NBR	PU
GSP01-056/3	56X66X5	56	66	5	6	4.5	NBR	PU
GSP01-056/4	56X70X12	56	70	12	13	5.5	NBR	PU
GSP01-056/5	56X66X6	56	66	6	7	4.5	NBR	PU
GSP01-057	57,15X69,85X10	57.15	69.85	10	11	5	NBR	PU
GSP01-057/1	57,15X76,2X10	57.15	76.2	10	11	6	NBR	PU
GSP01-058	58X70X6	58	70	6	7	5	NBR	PU
GSP01-060	60X80X12	60	80	12	13	6	NBR	PU
GSP01-060/1	60X80X10	60	80	10	11	6	NBR	PU
GSP01-060/10	60X68X8	60	68	8	9	4	NBR	PU
GSP01-060/11	60X80X16	60	80	16	17	6	NBR	PU
GSP01-060/12	60X71X7	60	71	7	8	5	NBR	PU
GSP01-060/2	60X70X12	60	70	12	13	4.5	NBR	PU
GSP01-060/3	60X75X12	60	75	12	13	5.5	NBR	PU
GSP01-060/4	60X70X13	60	70	13	14	4.5	NBR	PU
GSP01-060/5	60X70X6	60	70	6	7	4.5	NBR	PU
GSP01-060/6	60X70X7	60	70	7	8	4.5	NBR	PU
GSP01-060/7	60X75X10	60	75	10	11	5.5	NBR	PU
GSP01-060/8	60X70X5	60	70	5	6	4.5	NBR	PU
GSP01-060/9	60X70X10	60	70	10	11	4.5	NBR	PU
GSP01-061	61X80X12	61	80	12	13	6	NBR	PU
GSP01-061/1	61X71X6	61	71	6	7	4.5	NBR	PU
GSP01-061/2	61X69X8	61	69	8	9	4	NBR	PU
GSP01-063	63X83X12	63	83	12	13	6	NBR	PU
GSP01-063/1	63X72X6	63	72	6	7	4	NBR	PU
GSP01-063/2	63X75X10	63	75	10	11	5	NBR	PU

Codice - Code	Dimensione - Dimension	Ød	ØD	b	B	C	NBR	PU
GSP01-063/3	63,5X82,55X14,28	63.5	82.55	14.28	15.28	6	NBR	PU
GSP01-063/4	63,5X76,2X10,5	63.5	76.2	10.5	11.5	5	NBR	PU
GSP01-063/5	63,5X76,2X9,52	63.5	76.2	9.52	10.52	5	NBR	PU
GSP01-063/6	63X73X6	63	73	6	7	4.5	NBR	PU
GSP01-065	65X85X12	65	85	12	13	6	NBR	PU
GSP01-065/1	65X80X12	65	80	12	13	5.5	NBR	PU
GSP01-065/10	65X85X10	65	85	10	11	6	NBR	PU
GSP01-065/11	65X90X12	65	90	12	13	7	NBR	PU
GSP01-065/2	65X90X8	65	90	8	9	7	NBR	PU
GSP01-065/3	65X90X13	65	90	13	14	7	NBR	PU
GSP01-065/4	65X90X15	65	90	15	16	7	NBR	PU
GSP01-065/5	65X75X10	65	75	10	11	4.5	NBR	PU
GSP01-065/6	65X75X6	65	75	6	7	4.5	NBR	PU
GSP01-065/8	65X75X12	65	75	12	13	4.5	NBR	PU
GSP01-065/9	65X80X10	65	80	10	11	5.5	NBR	PU
GSP01-066	66X77X6	66	77	6	7	5	NBR	PU
GSP01-066/1	66X76X6	66	76	6	7	4.5	NBR	PU
GSP01-067	67X77X6	67	77	6	7	4.5	NBR	PU
GSP01-068	68X76X9	68	76	9	10	4	NBR	PU
GSP01-068/1	68X80X12	68	80	12	13	5	NBR	PU
GSP01-070	70X90X12	70	90	12	13	6	NBR	PU
GSP01-070/1	70X80X12	70	80	12	13	4.5	NBR	PU
GSP01-070/10	70X82X9,7	70	82	9,7	10,7	5	NBR	PU
GSP01-070/11	70X85X6	70	85	6	7	5.5	NBR	PU
GSP01-070/12	70X80X6	70	80	6	7	4.5	NBR	PU
GSP01-070/13	70X84X10	70	84	10	11	5.5	NBR	PU
GSP01-070/15	70X85X10	70	85	10	11	5.5	NBR	PU
GSP01-070/16	70X85X8	70	85	8	9	5.5	NBR	PU
GSP01-070/2	70X80X8	70	80	8	9	4.5	NBR	PU
GSP01-070/3	70X85X12	70	85	12	13	5.5	NBR	PU
GSP01-070/4	70X80X5,5	70	80	5.5	6.5	4.5	NBR	PU
GSP01-070/5	70X90X10	70	90	10	11	6	NBR	PU
GSP01-070/6	70X80X5	70	80	5	6	4.5	NBR	PU
GSP01-070/7	70X80X7	70	80	7	8	4.5	NBR	PU
GSP01-070/8	70X78X9	70	78	9	10	4	NBR	PU
GSP01-070/9	70X80X6,7	70	80	6,7	7,7	4.5	NBR	PU
GSP01-071	71X80X6	71	80	6	7	4	NBR	PU
GSP01-072	72X90X10	72	90	10	11	6	NBR	PU
GSP01-075	75X95X12	75	95	12	13	6	NBR	PU
GSP01-075/1	75X85X12	75	85	12	13	4.5	NBR	PU
GSP01-075/2	75X90X12	75	90	12	13	5.5	NBR	PU
GSP01-075/3	75X90X10	75	90	10	11	5.5	NBR	PU
GSP01-075/4	75X85X7	75	85	7	8	4.5	NBR	PU
GSP01-075/5	75X85X6	75	85	6	7	4.5	NBR	PU
GSP01-076	76,2X95,25X10	76.2	95.25	10	11	6	NBR	PU
GSP01-076/1	76,2X88,9X9,52	76.2	88.9	9.52	10.52	5	NBR	PU
GSP01-076/2	76X84X8	76	84	8	9	4	NBR	PU
GSP01-080	80X100X12	80	100	12	13	6	NBR	PU
GSP01-080/1	80X90X5,4	80	90	5,4	6,4	4.5	NBR	PU
GSP01-080/10	80X90X5	80	90	5	6	4.5	NBR	PU
GSP01-080/11	80X90X11	80	90	11	12	4.5	NBR	PU
GSP01-080/12	80X95X10	80	95	10	11	5.5	NBR	PU
GSP01-080/13	80X90X7	80	90	7	8	4.5	NBR	PU
GSP01-080/14	80X100X15	80	100	15	16	6	NBR	PU
GSP01-080/15	80X105X15	80	105	15	16	7	NBR	PU
GSP01-080/2	80X90X10	80	90	10	11	4.5	NBR	PU

Codice - Code	Dimensione - Dimension	Ød	ØD	b	B	C	NBR	PU
GSP01-080/3	80X95X8	80	95	8	9	5.5	NBR	PU
GSP01-080/4	80X95X9	80	95	9	10	5.5	NBR	PU
GSP01-080/5	80X95X12	80	95	12	13	5.5	NBR	PU
GSP01-080/6	80X90X6	80	90	6	7	4.5	NBR	PU
GSP01-080/7	80X90X12	80	90	12	13	4.5	NBR	PU
GSP01-080/8	80X100X10	80	100	10	11	6	NBR	PU
GSP01-080/9	80X105X10	80	105	10	11	7	NBR	PU
GSP01-082	82X92X10	82	92	10	11	4.5	NBR	PU
GSP01-082/1	82X102X10	82	102	10	11	6	NBR	PU
GSP01-082/2	82,55X101,6X14,8	82.55	101.6	14.8	15.8	6	NBR	PU
GSP01-082/3	82X95X10	82	95	10	11	5	NBR	PU
GSP01-085	85X105X12	85	105	12	13	6	NBR	PU
GSP01-085/1	85X102X9	85	102	9	10	6	NBR	PU
GSP01-085/10	85X95X6	85	95	6	7	4.5	NBR	PU
GSP01-085/2	85X95X9	85	95	9	10	4.5	NBR	PU
GSP01-085/3	85X110X12	85	110	12	13	7	NBR	PU
GSP01-085/4	85X100X9	85	100	9	10	5.5	NBR	PU
GSP01-085/5	85X100X25	85	100	25	26	5.5	NBR	PU
GSP01-085/6	85X100X12	85	100	12	13	5.5	NBR	PU
GSP01-085/7	85X95X10	85	95	10	11	4.5	NBR	PU
GSP01-085/8	85X100X10	85	100	10	11	5.5	NBR	PU
GSP01-085/9	85X105X15	85	105	15	16	6	NBR	PU
GSP01-086	86X96X6	86	96	6	7	4,5	NBR	PU
GSP01-088	88,8X100,5X9,5	88.8	100.5	9.5	10.5	5.5	NBR	PU
GSP01-088/1	88,8X103,35X12	88.8	103.35	12	13	5.5	NBR	PU
GSP01-090	90X110X12	90	110	12	13	6	NBR	PU
GSP01-090/1	90X100X6,8	90	100	6.8	6.8	4.5	NBR	PU
GSP01-090/10	90X100X10	90	100	10	11	4.5	NBR	PU
GSP01-090/11	90X105X10	90	105	10	11	5.5	NBR	PU
GSP01-090/12	90X100X12	90	100	12	13	4.5	NBR	PU
GSP01-090/13	90X100X5	90	100	5	6	4.5	NBR	PU
GSP01-090/2	90X120X15	90	120	15	16	7	NBR	PU
GSP01-090/3	90X105X9	90	105	9	10	5.5	NBR	PU
GSP01-090/4	90X100X8	90	100	8	9	4.5	NBR	PU
GSP01-090/5	90X110X10	90	110	10	11	6	NBR	PU
GSP01-090/6	90X110X15	90	110	15	16	6	NBR	PU
GSP01-090/7	90X115X12	90	115	12	13	7	NBR	PU
GSP01-090/8	90X105X12	90	105	12	13	5.5	NBR	PU
GSP01-090/9	90X100X6	90	100	6	7	4.5	NBR	PU
GSP01-095	95X110X10	95	110	10	11	5.5	NBR	PU
GSP01-095/1	95X115X12	95	115	12	13	6	NBR	PU
GSP01-095/2	95X115X15	95	115	15	16	6	NBR	PU
GSP01-095/3	95X120X12	95	120	12	13	7	NBR	PU
GSP01-095/4	95X110X9	95	110	9	10	5.5	NBR	PU
GSP01-095/5	95X110X12	95	110	12	13	5.5	NBR	PU
GSP01-095/6	95X125X15	95	125	15	16	7	NBR	PU
GSP01-096	96X105X11	96	105	11	12	4	NBR	PU
GSP01-100	100X125X15	100	125	15	16	7	NBR	PU
GSP01-100/1	100X120X12	100	120	12	13	6	NBR	PU
GSP01-100/10	100X115X10	100	115	10	11	5.5	NBR	PU
GSP01-100/11	100X115X13	100	115	13	14	5.5	NBR	PU
GSP01-100/12	100X120X10	100	120	10	11	6	NBR	PU
GSP01-100/13	100X125X12	100	125	12	13	7	NBR	PU
GSP01-100/2	100X120X15	100	120	15	16	6	NBR	PU
GSP01-100/3	100X130X18	100	130	18	19	7	NBR	PU
GSP01-100/4	100X113X12,5	100	113	12.5	13.5	5	NBR	PU

Codice - Code	Dimensione - Dimension	Ød	ØD	b	B	C	NBR	PU
GSP01-100/5	100X110X5	100	110	5	6	4.5	NBR	PU
GSP01-100/6	100X130X15	100	130	15	16	7	NBR	PU
GSP01-100/7	100X110X8	100	110	8	9	4.5	NBR	PU
GSP01-100/8	100X115X12	100	115	12	13	5.5	NBR	PU
GSP01-100/9	100X115X9	100	115	9	10	5.5	NBR	PU
GSP01-101	101,5X114,3X9,5	101.5	114.3	9.5	10.5	5	NBR	PU
GSP01-101/1	101,6X127X19,5	101.6	127	19.5	20.5	7	NBR	PU
GSP01-105	105X130X15	105	130	15	16	7	NBR	PU
GSP01-105/1	105X120X8	105	120	8	9	5.5	NBR	PU
GSP01-105/2	105X130X18	105	130	18	19	7	NBR	PU
GSP01-105/3	105X120X12	105	120	12	13	5.5	NBR	PU
GSP01-105/4	105X120X15	105	120	15	16	5.5	NBR	PU
GSP01-105/5	105X125X12	105	125	12	13	6	NBR	PU
GSP01-105/6	105X125X15	105	125	15	16	6	NBR	PU
GSP01-105/7	105X115X12	105	115	12	13	4.5	NBR	PU
GSP01-105/8	105X120X9	105	120	9	10	5.5	NBR	PU
GSP01-106	106X120X8,5	106	120	8.5	9.5	5.5	NBR	PU
GSP01-107	107X130X15	107	130	15	16	7	NBR	PU
GSP01-110	110X135X18	110	135	18	19	7	NBR	PU
GSP01-110/1	110X120X8	110	120	8	9	4.5	NBR	PU
GSP01-110/2	110X140X18	110	140	18	19	7	NBR	PU
GSP01-110/3	110X125X12	110	125	12	13	5.5	NBR	PU
GSP01-110/4	110X130X10	110	130	10	11	6	NBR	PU
GSP01-110/5	110X130X15	110	130	15	16	6	NBR	PU
GSP01-110/6	110X130X12	110	130	12	13	6	NBR	PU
GSP01-110/7	110X130X11,5	110	130	11.5	12.5	6	NBR	PU
GSP01-110/8	110X130X18	110	130	18	19	6	NBR	PU
GSP01-110/9	110X125X9	110	125	9	10	5.5	NBR	PU
GSP01-112	112X125X9	112	125	9	10	5	NBR	PU
GSP01-114	114,80X125X5,70	114.8	125	5,7	6,7	4.5	NBR	PU
GSP01-115	115X140X18	115	140	18	19	7	NBR	PU
GSP01-115/1	115X125X8	115	125	8	9	4.5	NBR	PU
GSP01-115/2	115X135X15	115	135	15	16	6	NBR	PU
GSP01-115/3	115X130X10	115	130	10	11	5.5	NBR	PU
GSP01-115/4	115X125X15	115	125	15	16	4.5	NBR	PU
GSP01-115/5	115X130X9	115	130	9	10	5.5	NBR	PU
GSP01-115/6	115X140X15	115	140	15	16	7	NBR	PU
GSP01-115/7	115X125X12	115	125	12	13	4.5	NBR	PU
GSP01-115/8	115X145X15	115	145	15	16	7	NBR	PU
GSP01-118	118,07X127X5,9	118.07	127	5.9	6.9	4.5	NBR	PU
GSP01-120	120X145X18	120	145	18	19	7	NBR	PU
GSP01-120/1	120X150X15	120	150	15	16	7	NBR	PU
GSP01-120/10	120X135X15	120	135	15	16	5.5	NBR	PU
GSP01-120/2	120X132X10	120	132	10	11	5	NBR	PU
GSP01-120/3	120X150X18	120	150	18	19	7	NBR	PU
GSP01-120/4	120X140X10	120	140	10	11	6	NBR	PU
GSP01-120/5	120X130X7	120	130	7	8	4.5	NBR	PU
GSP01-120/6	120X140X15	120	140	15	16	6	NBR	PU
GSP01-120/7	120X128X6	120	128	6	7	4	NBR	PU
GSP01-120/8	120X140X12	120	140	12	13	6	NBR	PU
GSP01-120/9	120X135X9	120	135	9	10	5.5	NBR	PU
GSP01-125	125X155X18	125	155	18	19	7	NBR	PU
GSP01-125/1	125X150X18	125	150	18	19	7	NBR	PU
GSP01-125/2	125X140X11	125	140	11	12	5.5	NBR	PU
GSP01-125/3	125X145X15	125	145	15	16	6	NBR	PU
GSP01-125/4	125X145X10	125	145	10	11	6	NBR	PU

Codice - Code	Dimensione - Dimension	Ød	ØD	b	B	C	NBR	PU
GSP01-125/5	125X140X9	125	140	9	10	5.5	NBR	PU
GSP01-125/6	125X140X8,5	125	140	8.5	9.5	5.5	NBR	PU
GSP01-125/8	125X155X15	125	155	15	16	7	NBR	PU
GSP01-127/1	127X151X16	127	151	16	17	7	NBR	PU
GSP01-130	130X150X15	130	150	15	16	6	NBR	PU
GSP01-130/1	130X160X18	130	160	18	19	7	NBR	PU
GSP01-130/2	130X140X8	130	140	8	9	4.5	NBR	PU
GSP01-130/3	130X152X13	130	152	13	14	6	NBR	PU
GSP01-130/4	130X160X12	130	160	12	13	7	NBR	PU
GSP01-130/5	130X160X15	130	160	15	16	7	NBR	PU
GSP01-130/6	130X145X9	130	145	9	10	5.5	NBR	PU
GSP01-130/7	130X140X5	130	140	5	6	4.5	NBR	PU
GSP01-130/9	130X150X16	130	150	16	17	6	NBR	PU
GSP01-135/1	135X150X15	135	150	15	16	5.5	NBR	PU
GSP01-135/2	135X165X15	135	165	15	16	7	NBR	PU
GSP01-135/3	135X150X9	135	150	9	10	5.5	NBR	PU
GSP01-136	136X150X9	136	150	9	10	5.5	NBR	PU
GSP01-137,5	137,5X152X10,9	137.5	152	10.9	11.9	5.5	NBR	PU
GSP01-140	140X170X18	140	170	18	19	7	NBR	PU
GSP01-140/1	140X160X15	140	160	15	16	6	NBR	PU
GSP01-140/2	140X160X8	140	160	8	9	6	NBR	PU
GSP01-140/3	140X160X10	140	160	10	11	6	NBR	PU
GSP01-140/4	140X165X18	140	165	18	19	7	NBR	PU
GSP01-140/5	140X155X9	140	155	9	10	5.5	NBR	PU
GSP01-140/6	140X160X12	140	160	12	13	6	NBR	PU
GSP01-140/7	140X150X6	140	150	6	7	4.5	NBR	PU
GSP01-140/8	140X165X15	140	165	15	16	7	NBR	PU
GSP01-145	145X160X8	145	160	8	9	5.5	NBR	PU
GSP01-145/1	145X170X18	145	170	18	19	7	NBR	PU
GSP01-145/2	145X175X18	145	175	18	19	7	NBR	PU
GSP01-145/3	145X160X9	145	160	9	10	5.5	NBR	PU
GSP01-150	150X180X18	150	180	18	19	7	NBR	PU
GSP01-150/1	150X170X15	150	170	15	16	6	NBR	PU
GSP01-150/2	150X180X15	150	180	15	16	7	NBR	PU
GSP01-150/3	150X170X12	150	170	12	13	6	NBR	PU
GSP01-150/4	150X165X9	150	165	9	10	5.5	NBR	PU
GSP01-150/5	150X165X10	150	165	10	11	5.5	NBR	PU
GSP01-152	152,4X177,8X19,5	152.4	177.8	19.5	20.5	7	NBR	PU
GSP01-155	155X175X14	155	175	14	15	6	NBR	PU
GSP01-155/1	155X175X15	155	175	15	16	6	NBR	PU
GSP01-160	160X190X22	160	190	22	23	7	NBR	PU
GSP01-160/1	160X180X15	160	180	15	16	6	NBR	PU
GSP01-160/2	160X195X17	160	195	17	18	9	NBR	PU
GSP01-160/4	160X175X9	160	175	9	10	5.5	NBR	PU
GSP01-160/5	160X185X15	160	185	15	16	7	NBR	PU
GSP01-165	165X185X15	165	185	15	16	6	NBR	PU
GSP01-165/1	165X195X20	165	195	20	21	7	NBR	PU
GSP01-165/2	165X180X9	165	180	9	10	5.5	NBR	PU
GSP01-170	170X200X15	170	200	15	16	7	NBR	PU
GSP01-170/1	170X200X22	170	200	22	23	7	NBR	PU
GSP01-170/2	170X190X15	170	190	15	16	6	NBR	PU
GSP01-170/4	170X190X10	170	190	10	11	6	NBR	PU
GSP01-175	175X215X20	175	215	20	21	9	NBR	PU
GSP01-175/1	175X200X16	175	200	16	17	7	NBR	PU
GSP01-175/2	175X200X15	175	200	15	16	7	NBR	PU
GSP01-175/3	175X195X15	175	195	15	16	6	NBR	PU

Codice - Code	Dimensione - Dimension	Ød	ØD	b	B	C	NBR	PU
GSP01-180	180X210X22	180	210	22	23	7	NBR	PU
GSP01-180/1	180X200X15	180	200	15	16	6	NBR	PU
GSP01-180/2	180X205X15	180	205	15	16	7	NBR	PU
GSP01-180/3	180X200X12	180	200	12	13	6	NBR	PU
GSP01-185	185X195X12	185	195	12	13	4.5	NBR	PU
GSP01-185/1	185X200X9	185	200	9	10	5.5	NBR	PU
GSP01-190	190X220X25	190	220	25	26	7	NBR	PU
GSP01-190/1	190X210X15	190	210	15	16	6	NBR	PU
GSP01-190/2	190X215X20	190	215	20	21	7	NBR	PU
GSP01-200	200X230X22	200	230	22	23	7	NBR	PU
GSP01-200/1	200X240X20	200	240	20	21	9	NBR	PU
GSP01-200/2	200X235X20	200	235	20	21	9	NBR	PU
GSP01-200/3	200X220X15	200	220	15	16	6	NBR	PU
GSP01-200/4	200X230X18	200	230	18	19	7	NBR	PU
GSP01-200/5	200X225X18	200	225	18	19	7	NBR	PU
GSP01-200/6	200X220X12	200	220	12	13	6	NBR	PU
GSP01-200/7	200X220X16	200	220	16	17	6	NBR	PU
GSP01-210	210X230X15	210	230	15	16	6	NBR	PU
GSP01-210/1	210X240X18	210	240	18	19	7	NBR	PU
GSP01-210/2	210X235X15	210	235	15	16	7	NBR	PU
GSP01-215	215X245X18	215	245	18	19	7	NBR	PU
GSP01-220	220X250X20	220	250	20	21	7	NBR	PU
GSP01-220/1	220X250X15	220	250	15	16	7	NBR	PU
GSP01-220/2	220X250X18	220	250	18	19	7	NBR	PU
GSP01-225	225X250X15	225	250	15	16	7	NBR	PU
GSP01-225/1	225X250X18	225	250	18	19	7	NBR	PU
GSP01-230	230X250X15	230	250	15	16	6	NBR	PU
GSP01-230/1	230X260X18	230	260	18	19	7	NBR	PU
GSP01-230/2	230X250X12	230	250	12	13	6	NBR	PU
GSP01-235	235X255X12	235	255	12	13	6	NBR	PU
GSP01-240	240X260X16	240	260	16	17	6	NBR	PU
GSP01-240/1	240X270X18	240	270	18	19	7	NBR	PU
GSP01-240/2	240X265X18	240	265	18	19	7	NBR	PU
GSP01-245	245X275X18	245	275	18	19	7	NBR	PU
GSP01-250	250X270X15	250	270	15	16	6	NBR	PU
GSP01-250/1	250X275X19	250	275	19	20	7	NBR	PU
GSP01-250/2	250X280X22	250	280	22	23	7	NBR	PU
GSP01-250/3	250X280X18	250	280	18	19	7	NBR	PU
GSP01-260	260X290X18	260	290	18	19	7	NBR	PU
GSP01-260/1	260X280X15	260	280	15	16	6	NBR	PU
GSP01-265	265X290X18	265	290	18	19	7	NBR	PU
GSP01-270	270X300X18	270	300	18	19	7	NBR	PU
GSP01-280	280X300X15	280	300	15	16	6	NBR	PU
GSP01-280/1	280X310X15	280	310	15	16	7	NBR	PU
GSP01-290	290X310X12	290	310	12	13	6	NBR	PU
GSP01-300	300X330X17	300	330	17	18	7	NBR	PU
GSP01-310	310X330X15	310	330	15	16	6	NBR	PU
GSP01-320	320X350X15	320	350	15	16	7	NBR	PU
GSP01-340	340X360X15	340	360	15	16	6	NBR	PU
GSP01-360	360X380X16	360	380	16	17	6	NBR	PU
GSP01-375	375X395X12	375	395	12	13	6	NBR	PU
GSP01-430	430X450X15	430	450	15	16	6	NBR	PU

GP06

GP06 TENUTA PISTONE PER APPLICAZIONI PESANTI CON TAGLIO Z

Le tenute della serie GP06 a doppio effetto, sono progettate per applicazioni pesanti.

Sono facilmente assemblate grazie al taglio a "Z" del bordo di tenuta. Altamente resistenti a picchi di pressione e resistenti alla estrusione grazie al materiale speciale ad alta performance.

Le tenute GP06 hanno attrito molto basso anche quando si muovono dopo un lungo periodo di fermo.

Hanno inoltre una grande tenuta anche nella fase statica del cilindro.

GP06 HEAVY DUTY PISTON SEAL Z CUTTED

The double acting seals of GP06 series, are designed for heavy duty applications. They are easily assembled thanks to their "Z" cutted sealing lip. They are highly resistant to hydraulic shock loads while working and they show resistance to extrusion thanks to the their high performance special material.

GP06 Seals have very low friction forces even at the restarting after a long idle time.

They also have a great grip even in the static phase of the cylinder.

DATI TECNICI / TECHNICAL DATA	
Pressione di Lavoro / Working Pressure	800 Bar
Gamma Temperature / Temperatures Range °C	-30 +105
Velocità Massima / Maximum Speed	1.00 m/s
Materiale / Material	Termoplastico Modificato / Modified Thermoplastic + 80 NBR
Fluido / Media	Olio Idraulico a Base Minerale / Mineral Base Hydraulic Oil

Rugosità / Roughness		
	Ra	Rmax
Superficie Dinamica / Dynamic Surface	≤0.2 µm	≤2 µm
Fondo Sede / Groove Base	≤1.6 µm	≤6.3 µm
Fianchi Sede / Groove Flanks	≤3.2 µm	≤15 µm

GP02

GP02 TENUTA PISTONE DOPPIO EFFETTO

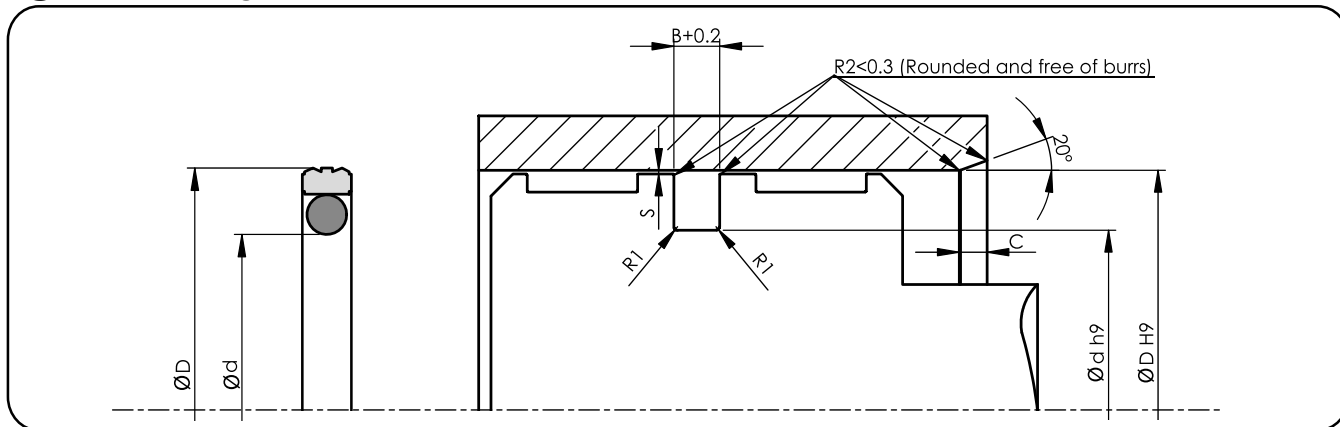
Le tenute pistone doppio effetto GP02 consistono in uno speciale anello in PU e un O-ring che viene utilizzato come anello energizzante. Sono comunemente utilizzati in applicazioni leggere. In caso di necessità possono essere utilizzate in applicazioni pneumatiche.

GP02 DOUBLE ACTING PISTON SEAL

GP02 Double acting piston seals consist of special formed PU ring and O-ring that is used as energizing ring. They are commonly used in light duty cylinders. In case of necessity they can be used in pneumatic applications.

DATI TECNICI / TECHNICAL DATA	
Pressione di lavoro / Working Pressure	250 Bar
Gamma Temperature / Temperatures Range °C	-30 +100
Velocità Massima / Maximum Speed	0.5 m/s
Materiale / Material	92 PU + 70 NBR
Fluido / Media	Olio Idraulico a Base Minerale / Mineral Base Hydraulic Oil

Rugosità / Roughness		
	Ra	Rmax
Superficie Dinamica / Dynamic Surface	≤0.4 μm	≤3.2 μm
Fondo Sede / Groove Base	≤1.6 μm	≤6.3 μm
Fianchi Sede / Groove Flanks	≤3.2 μm	≤16 μm
Gap ammesso / Permissible Gap (max.)		0.25 mm



Codice - Code	Dimensione - Dimension	ØD	Ød	B	C	R1
GP02 016-008,5	16X8,5X3,2	16	8.5	3.2	3	0.6
GP02 025-014	25X14X4,2	25	14	4.2	4	1
GP02 030-022,5	30X22,5X3,2	30	22.50	3.2	3	0.6
GP02 032-021	32X21X4,2	32	21	4.2	4	1
GP02 032-024,5	32X24,5X3,2	32	24.5	3.2	3	0.6
GP02 035-027,5	35X27,5X3,2	35	27.5	3.2	3	0.6
GP02 038-030,5	38X30,5X3,2	38	30.5	3.2	3	0.6
GP02 040-029	40X29X4,2	40	29	4.2	4	1
GP02 050-034,5	50X34,5X6,3	50	34.5	6.3	5	1.3
GP02 050-039	50X39X4,2	50	39	4.2	4	1
GP02 055-039,5	55X39,5X6,3	55	39.5	6.3	5	1.3
GP02 060-049	60X49X4,2	60	49	4.2	4	1
GP02 063-052	63X52X4,2	63	52	4.2	4	1
GP02 065-049,5	65X49,5X6,3	65	49.5	6.3	5	1.3
GP02 065-054	65X54X4,2	65	54	4.2	4	1
GP02 070-054,5	70X54,5X6,3	70	54.5	6.3	5	1.3
GP02 070-059	70X59X4,2	70	59	4.2	4	1
GP02 075-064	75X64X4,2	75	64	4.2	4	1
GP02 080-064,5	80X64,5X6,3	80	64.5	6.3	5	1.3
GP02 080-069	80X69X4,2	80	69	4.2	4	1
GP02 090-074,5	90X74,5X6,3	90	74.5	6.3	5	1.3
GP02 100-084,5	100X84,5X6,3	100	84.5	6.3	5	1.3
GP02 110-094,5	110X94,5X6,3	110	94.5	6.3	5	1.3
GP02 115-094	115X94X8,1	115	94	8.1	7	1.3
GP02 120-104,5	120X104,5X6,3	120	104.5	6.3	5	1.3
GP02 125-104	125X104X8,1	125	104	8.1	7	1.3
GP02 125-109,5	125X109,5X6,3	125	109.5	6.3	5	1.3
GP02 130-114,5	130X114,5X6,3	130	114.5	6.3	5	1.3

GP04

GP04 TENUTA PISTONE MONODIREZIONALE IN PTFE

Le tenute pistone GP04 sono prodotte da una speciale miscela di PTFE caricato bronzo tornita e combinata con un o-ring che viene utilizzato come un anello energizzante.

Possono essere utilizzate in modo sicuro alle alte velocità di scorrimento grazie al basso attrito che è una delle proprietà essenziali del PTFE.

Inoltre possono essere usate per differenti tipi di olio cambiando il materiale dell'o-ring.

GP04 PTFE SINGLE ACTING PISTON SEAL

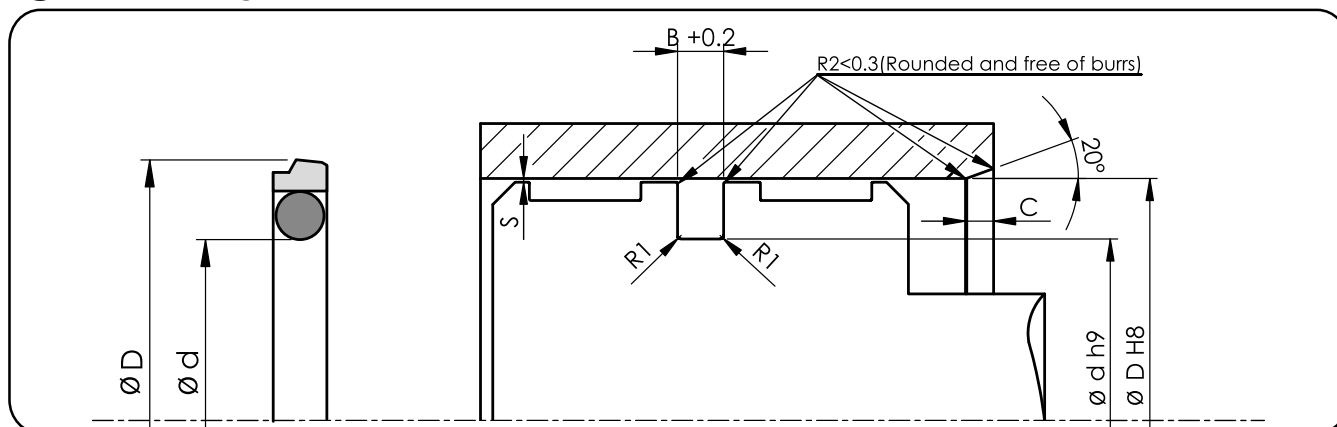
GP04 Piston seals are produced from a special compound of bronze filled PTFE machined and combined with o-ring that is used as an energizing ring.

They can be used safely at high sliding speeds due to the low friction force which is among one of the essential properties of PTFE material. Moreover, they can be used for different type of oils by changing o-ring material.

DATI TECNICI / TECHNICAL DATA	
Pressione di Lavoro / Working Pressure	400 Bar
Gamma Temperature / Temperatures Range °C	-30 +105
Velocità Massima / Maximum Speed	5 m/s
Materiale / Material	PTFE + BRONZE + 70 NBR
Fluido / Media	Olio Idraulico a Base Minerale / Mineral Base Hydraulic Oil

Rugosità / Roughness		
	Ra	Rmax
Superficie Dinamica / Dynamic Surface	≤0.2 µm	≤2 µm
Fondo Sede / Groove Base	≤1.6 µm	≤6.3 µm
Fianchi Sede / Groove Flanks	≤3.2 µm	≤16 µm

Gap ammesso / Permissible Gap (max.)			
Lunghezza sede / Housing Length (B)	Pressione / Pressure (Bar)		
	150	250	400
2.2	0.3	0.20	0.15
3.2	0.4	0.25	0.15
4.2	0.4	0.25	0.20
6.3	0.5	0.3	0.20
8.1	0.6	0.35	0.25
9.5	0.7	0.50	0.30



Codice - Code	Dimensione - Dimension	$\varnothing D$	$\varnothing d$	B	R1	C
GP04-030	30X19,3X4,2	30	19.3	4.2	1	6
GP04-032	32X21,3X4,2	32	21.3	4.2	1	6
GP04-040	40X29,3X4,2	40	29.3	4.2	1	6
GP04-050	50X39,3X4,2	50	39.3	4.2	1	6
GP04-060	60X44,9X6,3	60	44.9	6.3	1.3	8
GP04-060/1	60X49,3X4,2	60	49.3	4.2	1	6
GP04-063	63X47,9X6,3	63	47.9	6.3	1.3	8
GP04-070	70X59,3X4,2	70	59.3	4.2	1	6
GP04-070/1	70X54,9X6,3	70	54.9	6.3	1.3	8
GP04-075	75X59,9X6,3	75	59.9	6.3	1.3	8
GP04-080	80X64,9X6,3	80	64.9	6.3	1.3	8
GP04-085	85X69,9X6,3	85	69.9	6.3	1.3	8
GP04-090	90X74,9X6,3	90	74.9	6.3	1.3	8
GP04-095	95X79,9X6,3	95	79.9	6.3	1.3	8
GP04-100	100X84,9X6,3	100	84.9	6.3	1.3	8
GP04-110	110X94,9X6,3	110	94.9	6.3	1.3	8
GP04-115	115X99,9X6,3	115	99.9	6.3	1.3	8
GP04-120	120X104,9X6,3	120	104.9	6.3	1.3	8
GP04-130	130X109,5X8,1	130	109.5	8.1	1.8	10.25
GP04-130/1	130X114,9X6,3	130	114.9	6.3	1.3	8
GP04-140	140X124,9X6,3	140	124.9	6.3	1.3	8
GP04-150	150X134,9X6,3	150	134.9	6.3	1.3	8
GP04-150/1	150X134,5X6,3	150	134.5	6.3	1.3	8
GP04-160	160X144,9X6,3	160	144.9	6.3	1.3	8
GP04-160/1	160X139,5X8,1	160	139.5	8.1	1.8	10.25
GP04-170	170X154,9X6,3	170	154.9	6.3	1.3	8
GP04-180	180X164,9X6,3	180	164.9	6.3	1.3	8
GP04-180/1	180X159,5X8,1	180	159.5	8.1	1.8	10.25
GP04-190	190X174,9X6,3	190	174.9	6.3	1.3	8
GP04-200	200X179,5X8,1	200	179.5	8.1	1.8	10.25
GP04-210	210X189,5X8,1	210	189.5	8.1	1.8	10.25
GP04-220	220X199,5X8,1	220	199.5	8.1	1.8	10.25
GP04-225	225X204,5X8,1	225	204.5	8.1	1.8	10.25
GP04-230	230X209,5X8,1	230	209.5	8.1	1.8	10.25
GP04-240	240X219,5X8,1	240	219.5	8.1	1.8	10.25
GP04-250	250X229,5X8,1	250	229.5	8.1	1.8	10.25
GP04-260	260X236X8,1	260	236	8.1	1.8	12
GP04-270	270X246X8,1	270	246	8.1	1.8	12
GP04-280	280X256X8,1	280	256	8.1	1.8	12

GP01

GP01 TENUTA COMPATTA

GP01 Sono tra le più utilizzate come tenute a doppio effetto grazie alle dimensioni compatte. Possono essere facilmente assemblate grazie alla loro composizione in 5 elementi.

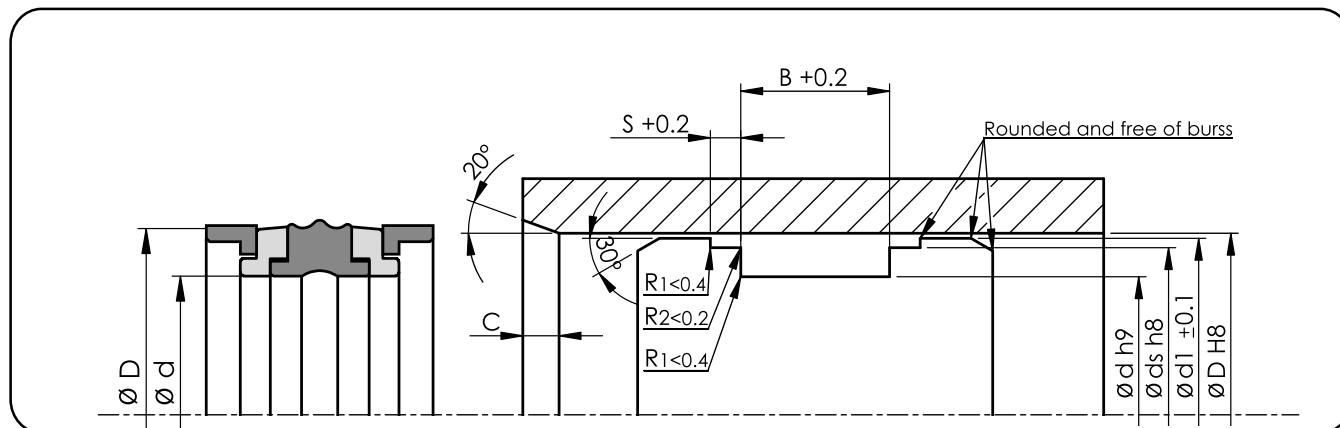
GP01 COMPACT SEAL

GP01 They are among the most used as double effect seals thanks to their compact size

Can be easily assembled thanks to their composition into 5 elements.

DATI TECNICI / TECHNICAL DATA	
Pressione di Lavoro / Working Pressure	400 Bar
Gamma Temperature / Temperatures Range °C	-30 +105
Velocità Massima / Maximum Speed	0.5 m/s
Materiale / Material	80 NBR/TPE/POM+Fibra di vetro / 80 NBR/TPE/POM+Glass Filler
Fluido / Media	Olio Idraulico a Base Minerale / Mineral Base Hydraulic Oil

Rugosità / Roughness		
	Ra	Rmax
Superficie Dinamica / Dynamic Surface	≤0.3 µm	≤3 µm
Fondo Sede / Groove Base	≤1.8 µm	≤10 µm
Fianchi Sede / Groove Flanks	≤3.2 µm	≤16 µm



Codice - Code	Dimensione - Dimension	ØD	Ød	B	Øds	Ød1	S	C
GP01 020-011	20X11X13,5X2,1	20	11	13.5	17	19	2.1	4
GP01 025-015	25X15X16,4	25	15	16.4	21.45	23.5	6.35	4
GP01 025-017	25X17X10	25	17	10	22	24	4	4
GP01 025-017/1	25X17X13,5X3,2	25	17	13.5	21	24.4	3.2	4
GP01 030-017	30X17X15,4	30	17	15.4	26.5	28.5	6.35	4
GP01 030-021	30X21X13,5	30	21	13.5	27	29	2.1	4
GP01 032-022	32X22X16,4	32	22	16.4	28.5	30.5	6.35	4
GP01 032-022/1	32X22X15,5	32	22	15.5	28	31	2.6	4
GP01 032-024	32X24X15,5	32	24	15.5	28	31	3.1	4
GP01 032-024/1	32X24X10X4	32	24	10	29	31	4	4
GP01 035-025	35X25X16,4	35	25	16.4	31.4	33.5	6.35	4
GP01 038,1-25,4	38,1X25,4X15,87	38.1	25.4	15.87	34.54	37.08	6.35	4
GP01 040-024	40X24X18,4	40	24	18.4	35.4	38.5	6.35	5
GP01 040-026	40X26X15,5	40	26	15.5	36	39	2.6	4.5
GP01 040-030	40X30X16,4	40	30	16.4	35.4	38.5	6.35	4
GP01 040-030/1	40X30X12,5	40	30	12.5	37	39	4	4
GP01 040-032	40X32X15,5	40	32	15.5	36	39.4	3.2	4
GP01 040-032/1	40X32X10	40	32	10	37	39	4	4
GP01 044,45-028,57	44,45X28,57X19,05	44.45	28.57	19.05	39.85	43.12	6.35	5
GP01 045-029	45X29X18,4	45	29	18.4	40.4	43.5	6.35	5
GP01 045-031	45X31X15,5	45	31	15.5	41	44	2.6	4.5
GP01 045-035	45X35X16,4	45	35	16.4	40.4	43.5	6.35	4
GP01 050,8-34,92	50,8X34,92X19,05	50.8	34.92	19.05	46.23	49.48	6.35	5
GP01 050-034	50X34X20,5	50	34	20.5	46	49	3.1	5
GP01 050-034/1	50X34X18,4	50	34	18.4	45.41	48.66	6.35	5
GP01 050-035	50X35X20	50	35	20	46	48.5	5	5
GP01 050-038	50X38X20,5	50	38	20.5	46	49.4	4.2	4
GP01 050-040	50X40X12,5	50	40	12.5	47	49	4	4
GP01 055-039	55X39X20,5	55	39	20.5	51	54	3.1	5
GP01 055-039/1	55X39X18,4	55	39	18.4	50.37	53.65	6.35	5
GP01 055-045/1	55X45X12,5	55	45	12.5	52	54	4	4
GP01 056-040	56X40X20,5	56	40	20.5	52	55	3.1	5
GP01 057,15-41,27	57,15X41,27X19,45	57.15	41.27	19.45	52.55	55.8	6.35	5
GP01 060-044	60X44X20,5	60	44	20.5	56	59	3.1	5
GP01 060-044/1	60X44X18,4	60	44	18.4	55.39	58.65	6.35	5
GP01 060-048	60X48X20,5	60	48	20.5	56	59.4	4.2	4
GP01 063,5-47,62	63,5X47,62X19,05	63.5	47.62	19.05	58.9	62.12	6.35	5
GP01 063,5-53,97	63,5X53,97X11,1	63.5	53.97	11.1	59.12	62.12	3.81	4
GP01 063-047	63X47X20,5	63	47	20.5	59	62	3.1	5

sale@technobearing.ru

TECHNOBEARING.RU

8 (800) 700-72-07

Codice - Code	Dimensione - Dimension	ØD	Ød	B	Øds	Ød1	S	C
GP01 063-047/1	63X47X18,4	63	47	18.4	58.39	61.63	6.35	5
GP01 063-047/2	63X47X19,4	63	47	19.4	58.39	61.5	6.35	5
GP01 063-048	63X48X20	63	48	20	59	61.5	5	5
GP01 063-051	63X51X20,5	63	51	20.5	59	62.4	4.2	4
GP01 063-053	63X53X12,5	63	53	12.5	60	62	4	4
GP01 065-049	65X49X20,5	65	49	20.5	61	64	3.1	5
GP01 065-050	65X50X18,4	65	50	18.4	60.41	63.64	6.35	5
GP01 066,67-050,80	66,67X50,80X19,05	66.67	50.8	19.05	62.1	65.27	6.35	5
GP01 070-050	70X50X22,4	70	50	22.4	64.18	68.34	6.35	6
GP01 070-054	70X54X20,5	70	54	20.5	66	69	3.1	5
GP01 070-055	70X55X20X5	70	55	20	66	68.5	5	5
GP01 070-058	70X58X20,5	70	58	20.5	66	69.4	4.2	4
GP01 075-055	75X55X22,4	75	55	22.4	69.2	73.3	6.35	6
GP01 075-059	75X59X20,5	75	59	20,5	71	74	3.1	5
GP01 076,2-057,15	76,2X57,15X23,80	76.2	57.15	23.8	70.38	74.5	6.35	5
GP01 080-060	80X60X22,4	80	60	22.4	74.15	78.3	6.35	6
GP01 080-060/1	80X60X25	80	60	25	75	78	6.35	6
GP01 080-062	80X62X22,4	80	62	22.4	76	79	3.6	5
GP01 080-065	80X65X20	80	65	20	76	78.5	5	5
GP01 080-066	80X66X22,4	80	66	22.4	76	79.4	5.2	4.5
GP01 085-065	85X65X22,4	85	65	22.4	79.15	83.3	6.35	6
GP01 085-065/1	85X65X21,4	85	65	21.4	79.15	83.3	6.35	6
GP01 088,9-69,85	88,9X69,85X30,15	88.9	69.85	30.15	82.16	87.29	6.35	5
GP01 090-070	90X70X22,4	90	70	22.4	84.15	88.3	6.35	6
GP01 090-072	90X72X22,5	90	72	22.5	86	89	3.2	5
GP01 090-075	90X75X20	90	75	20	86	88.5	5	5
GP01 090-076	90X76X22,4	90	76	22.4	86	89.4	5.2	4.5
GP01 095-075	95X75X22,4	95	75	22.4	89.15	93.31	6.35	6
GP01 095-081	95X81X22,4	95	81	22.4	91	94.4	5.2	4.5
GP01 100-075	100X75X22,4	100	75	22.4	93.13	98	6.35	6
GP01 100-080	100X80X25,4	100	80	25.4	95	98	6.35	6
GP01 100-080/1	100X80X25	100	80	25	95	98	6.35	6
GP01 100-080/2	100X80X35	100	80	35	92.61	97.51	9.52	6
GP01 100-082	100X82X22,5	100	82	22.5	96	99	3.6	5
GP01 100-085	100X85X20	100	85	20	96	98.5	5	5
GP01 100-086	100X86X22,4	100	86	22.4	96	99.4	5.2	4.5
GP01 101,6-82,55	101,6X82,55X23,81	101.6	82.55	23.81	95.76	100.07	6.35	5
GP01 105-080	105X80X22,4	105	80	22.4	98.1	103	6.5	6
GP01 110-085	110X85X22,4	110	85	22.4	103.1	108	6.35	6
GP01 110-085/1	110X85X25,4	110	85	25.4	103.1	108	6.35	6
GP01 110-090	110X90X35	110	90	35	102.6	107.51	9.52	6
GP01 110-092	110X92X22,5	110	92	22.5	106	109	3.6	5
GP01 110-095	110X95X20	110	95	20	105	108	5	5
GP01 110-096	110X96X22,4	110	96	22.4	106	109.4	5.2	4.5
GP01 115-090	115X90X22,4	115	90	22.4	108.1	113.02	6.35	6
GP01 115-097	115X97X22,4	115	97	22.4	111	114	4.2	5
GP01 115-101	115X101X22,4	115	101	22.4	111	114.4	5.2	4.5
GP01 120-095	120X95X22,4	120	95	22.4	113.1	118	6.35	6
GP01 120-100	120X100X35	120	100	35	112.8	117.5	9.5	6
GP01 120-106	120X106X22,4	120	106	22.4	116	119.4	5.2	4.5
GP01 125-100	125X100X25,4	125	100	25.4	118.1	123	6.35	6
GP01 125-100/1	125X100X45	125	100	45	116.82	122.33	12.7	6
GP01 125-103	125X103X26,5	125	103	26.5	121	124	5.1	6
GP01 125-105	125X105X25,4	125	105	25.4	120	123	6.35	6
GP01 125-108	125X108X26,5	125	108	26.5	121	124.4	7.2	5
GP01 130-105	130X105X25,4	130	105	25.4	123.1	128	6.35	6

GP07

GP07 TENUTA PISTONE

Le guarnizioni GP07 con il loro design a labbro asimmetrico devono essere utilizzate per applicazioni pistone. Con una vasta gamma di misure, le tenute GP07 hanno un rapporto prezzo-prestazioni eccellente e sono prodotte utilizzando due materiali standard: PU e NBR.

GP07 PISTON SEAL

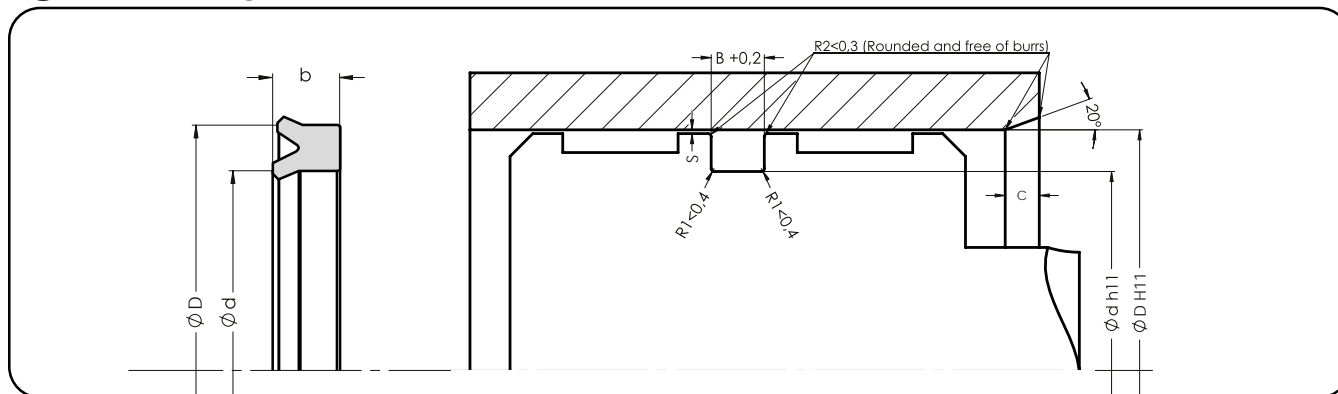
The GP07 piston seals with their asymmetrical lip design must be used in piston applications. With a wide range of dimension availability, GP07 seals have excellent price-performance ratio and they are produced using two standard materials; PU and NBR.

DATI TECNICI / TECHNICAL DATA		
Materiali Standard / Standard Materials	NBR	PU
Pressione di Lavoro / Working Pressure	160 Bar	400 Bar
Gamma Temperature / Temperatures Range °C	-30 +105	-30 +100
Velocità Massima / Maximum Speed	0.5 m/s	0.5 m/s
Materiale / Material	90 NBR	92 PU
Fluido / Media	Olio Idraulico a Base Minerale / Mineral Base Hydraulic Oil	

Rugosità / Roughness		
	Ra	Rmax
Superficie Dinamica / Dynamic Surface	≤0.3 µm	≤3 µm
Fondo Sede / Groove Base	≤1.8 µm	≤10 µm
Fianchi Sede / Groove Flanks	≤3.2 µm	≤16 µm

Gap ammesso / Permissible Gap (max.)			
Sezione b / Cross Section b mm.	Pressione / Pressure (Bar)		
	50	100	160
≤5	0.4	0.2	0.1
>5	0.45	0.25	0.15

Gap ammesso / Permissible Gap (max.) for PU			
Sezione b / Cross Section b mm.	Pressione / Pressure (Bar)		
	150	250	400
≤5	0.3	0.2	0.15
>5	0.35	0.25	0.2



Codice - Code	Dimensione - Dimension	ØD	Ød	b	B	C	NBR	PU
GP07-008	16X8X5,5	16	8	5.5	6.5	4	NBR	PU
GP07-016	16X10X4	16	10	4	4.5	3	NBR	PU
GP07-016/1	16X6X10	16	6	10	11	4.5	NBR	PU
GP07-016/2	16X6X7,5	16	6	7.5	8.5	4.5	NBR	PU
GP07-019	19,05X12,7X3,17X4,77	19.05	12.7	4.77	5.27	3	NBR	PU
GP07-020	20X14X5,5	20	14	5.5	6.5	3	NBR	PU
GP07-020/1	20X12X5,5	20	12	5.5	6.5	4	NBR	PU
GP07-022	22X13X7	22	13	7	8	4	NBR	PU
GP07-022/1	22,22X12,7X6,35	22.22	12.7	6.35	7.35	4	NBR	PU
GP07-025	25X17X5,5	25	17	5.5	6.5	4	NBR	PU
GP07-028	28X16X9	28	16	9	10	5	NBR	PU
GP07-030	30X22X5	30	22	5	6	4	NBR	PU
GP07-032	32X24X5,5	32	24	5.5	6.5	4	NBR	PU
GP07-035	35X25X6,5	35	25	6.5	7.5	4.5	NBR	PU
GP07-036	36X28X7	36	28	7	8	4	NBR	PU
GP07-039	39X32X5	39	32	5	6	3	NBR	PU
GP07-040/1	40X30X6	40	30	6	7	4.5	NBR	PU
GP07-040/2	40X30X7	40	30	7	8	4.5	NBR	PU
GP07-043	43X35X9	43	35	9	10	4	NBR	PU
GP07-045	45X38X6	45	38	6	7	3	NBR	PU
GP07-045/1	45X37X7	45	37	7	8	4	NBR	PU
GP07-045/2	45X35X6	45	35	6	7	4.5	NBR	PU
GP07-050/2	50X42X10	50	42	10	11	4	NBR	PU
GP07-050/3	50X40X7	50	40	7	8	4.5	NBR	PU
GP07-050/4	50X40X5	50	40	5	6	4.5	NBR	PU
GP07-050/5	50,8X41,27X7,14	50.8	41.27	7.14	8.14	4	NBR	PU
GP07-055	55X45X7	55	45	7	8	4.5	NBR	PU
GP07-055/1	55X45X10	55	45	10	11	4.5	NBR	PU
GP07-060/1	60X44X12	60	44	12	13	5.5	NBR	PU
GP07-060/2	60X50X10	60	50	10	11	4.5	NBR	PU
GP07-060/3	60X50X7	60	50	7	8	4.5	NBR	PU
GP07-060/4	60,32X47,62X6,35	60.32	47.62	6.35	7.35	5	NBR	PU
GP07-063	63X53X6	63	53	6	7	4.5	NBR	PU
GP07-063/4	63X50X9	63	50	9	10	5	NBR	PU
GP07-065	65X55X7	65	55	7	8	4.5	NBR	PU
GP07-070	70X60X7	70	60	7	8	4.5	NBR	PU
GP07-070/2	70X60X10	70	60	10	11	4.5	NBR	PU
GP07-070/4	70X62X8	70	62	8	9	4	NBR	PU
GP07-075	75X65X7,5	75	65	7.5	8.5	4.5	NBR	PU

PP01

PP01 TENUTA PISTONE V-PACK

Le tenute PP01 sono costituite da anelli a forma di "V" realizzati in NBR rinforzato con tessuto di cotone.

Sono costituiti da 3 elementi in totale: 1 anello frontale in POM, 1 anello intermedio a "V" in NBR rinforzato e 1 anello di spallamento in NBR rinforzato.

Queste tenute sono raccomandate per essere utilizzate in sede aperta.

PP01 V-PACK PISTON SEAL

The PP01 seals are constituted by "V" rings made of NBR reinforced with cotton fabric.

They consist of 3 elements in total: 1 POM front ring, 1 intermediate "V" ring in NBR reinforced and 1 shoulder ring in NBR Reinforced.

These seals are recommended for use in open seat.

DATI TECNICI / TECHNICAL DATA

Pressione di lavoro / Working Pressure	400 Bar
Gamma Temperature / Temperatures Range °C	-30 +105
Velocità Massima / Maximum Speed	0.5 m/s
Materiale / Material	90 NBR+Tessuto/POM / 90 NBR + Fabric/POM
Fluido / Media	Olio Idraulico a Base Minerale / Mineral Base Hydraulic Oil

Rugosità / Roughness

	Ra	Rmax
Superficie Dinamica / Dynamic Surface	≤0.4 µm	≤3.2 µm
Fondo Sede / Groove Base	≤1.6 µm	≤6.3 µm
Fianchi Sede / Groove Flanks	≤3.2 µm	≤16 µm

GP05

GP05 TENUTA PISTONE ROTANTE IN PTFE

Le tenute pistone GP05 sono prodotte da una speciale miscela di PTFE caricato bronzo tornita e combinata con un o-ring che viene utilizzato come anello energizzante.

Possono essere utilizzate in modo sicuro alle alte velocità di scorrimento grazie al basso attrito che è una delle proprietà essenziali del PTFE.

Inoltre possono essere usate per differenti tipi di olio cambiando il materiale dell'o-ring.

GP05 PTFE ROTARY PISTON SEAL

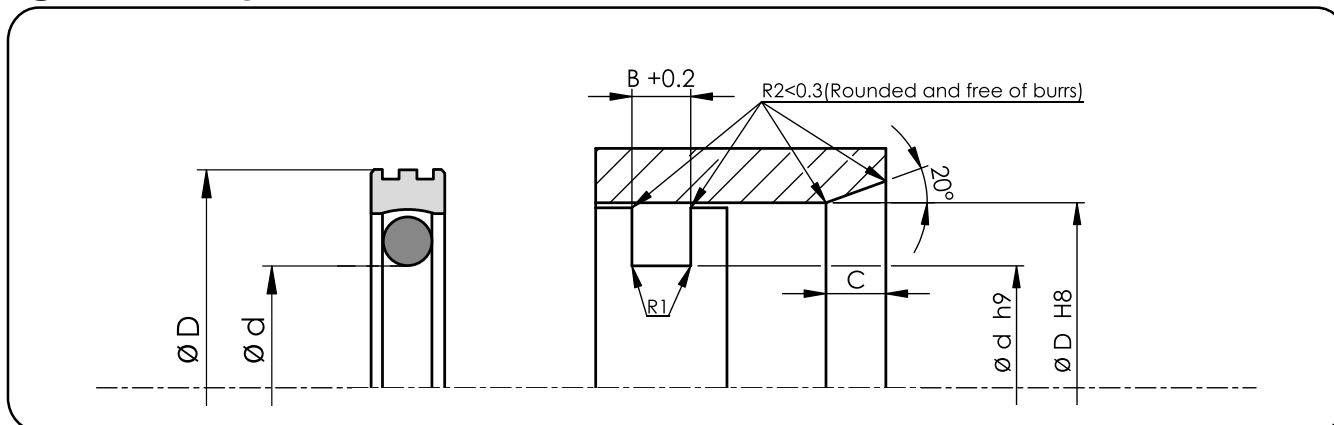
GP05 rotary piston seals are produced from a special compound of PTFE bronze filled machined and combined with o-ring that is used as energizing ring.

They can be used safely at high rotational speeds due to the low friction force which is among one of the essential properties of PTFE material. Moreover, they can be used for different type of oils by changing o-ring material.

DATI TECNICI / TECHNICAL DATA	
Pressione di lavoro / Working Pressure	300 Bar
Gamma Temperature / Temperatures Range °C	-30 +105
Velocità Massima / Maximum Speed	5 m/s
Materiale / Material	PTFE + BRONZE + 70 NBR
Fluido / Media	Olio Idraulico a Base Minerale / Mineral Base Hydraulic Oil

Rugosità / Roughness		
	Ra	Rmax
Superficie Dinamica / Dynamic Surface	≤0.2 µm	≤2 µm
Fondo Sede / Groove Base	≤1.6 µm	≤6.3 µm
Fianchi Sede / Groove Flanks	≤3.2 µm	≤16 µm

Gap ammesso / Permissible Gap (max.)			
Lunghezza Sede (B) / Housing Length (B)	Pressione / Pressure (Bar)		
	100	200	300
2.2	15	10	0.075
3.2	20	15	0.10
4.2	20	15	10
6.3	30	20	15
8.1	30	20	15



Codice - Code	Dimensione - Dimension	$\varnothing D$	$\varnothing d$	B	C	R1
GP05-015	15X10,1X2,2	15	10.1	2.2	2	0.4
GP05-020	20X15,1X2,2	20	15.1	2.2	2	0.4
GP05-025	25X20,1X2,2	25	20.1	2.2	2	0.4
GP05-030	30X25,1X2,2	30	25.1	2.2	2	0.4
GP05-032	32X27,1X2,2	32	27.1	2.2	2	0.4
GP05-035	35X30,1X2,2	35	30.1	2.2	2	0.4
GP05-040	40X32,5X3,2	40	32.5	3.2	2.5	0.6
GP05-045	45X37,5X3,2	45	37.5	3.2	2.5	0.6
GP05-050	50X42,5X3,2	50	42.5	3.2	2.5	0.6
GP05-055	55X47,5X3,2	55	47.5	3.2	2.5	0.6
GP05-060	60X52,5X3,2	60	52.5	3.2	2.5	0.6
GP05-063	63X55,5X3,2	63	55.5	3.2	2.5	0.6
GP05-065	65X57,5X3,2	65	57.5	3.2	2.5	0.6
GP05-070	70X62,5X3,2	70	62.5	3.2	2.5	0.6
GP05-075	75X67,5X3,2	75	67.5	3.2	2.5	0.6
GP05-080	80X69X4,2	80	69	4.2	3.5	0.8
GP05-085	85X74X4,2	85	74	4.2	3.5	0.8
GP05-090	90X79X4,2	90	79	4.2	3.5	0.8
GP05-095	95X84X4,2	95	84	4.2	3.5	0.8
GP05-100	100X89X4,2	100	89	4.2	3.5	0.8
GP05-105	105X94X4,2	105	94	4.2	3.5	0.8
GP05-110	110X99X4,2	110	99	4.2	3.5	0.8
GP05-115	115X104X4,2	115	104	4.2	3.5	0.8
GP05-120	120X109X4,2	120	109	4.2	3.5	0.8
GP05-125	125X114X4,2	125	114	4.2	3.5	0.8
GP05-130	130X119X4,2	130	119	4.2	3.5	0.8
GP05-135	135X119,5X6,3	135	119.5	6.3	5	1.2
GP05-135/1	135X124X4,2	135	124	4.2	3.5	0.8
GP05-140	140X124,5X6,3	140	124.5	6.3	5	1.2
GP05-145	145X134X4,2	145	134	4.2	3.5	0.8
GP05-150	150X134,5X6,3	150	134.5	6.3	5	1.2
GP05-160	160X144,5X6,3	160	144.5	6.3	5	1.2
GP05-170	170X154,5X6,3	170	154.5	6.3	5	1.2
GP05-180	180X164,5X6,3	180	164.5	6.3	5	1.2
GP05-190	190X174,5X6,3	190	174.5	6.3	5	1.2
GP05-200	200X184,5X6,3	200	184.5	6.3	5	1.2
GP05-210	210X194,5X6,3	210	194.5	6.3	5	1.2
GP05-220	220X204,5X6,3	220	204.5	6.3	5	1.2
GP05-230	230X214,5X6,3	230	214.5	6.3	5	1.2





GUARNIZIONI PER OLEODINAMICA
HYDRAULIC PACKINGS

TENUTE STELO ROD SEALS

GS03

GS03 TENUTA STELO MONODIREZIONALE IN PTFE

Le tenute pistone GS03 sono prodotte da una speciale miscela di PTFE caricato bronzo tornita e combinata con un o-ring che viene utilizzato come un anello energizzante.

Possono essere utilizzate in modo sicuro alle alte velocità di scorrimento grazie al basso attrito che è una delle proprietà essenziali del PTFE.

Inoltre possono essere usate per differenti tipi di olio cambiando il materiale dell'o-ring.

GS03 MONODIRECTIONAL PTFE ROD SEAL

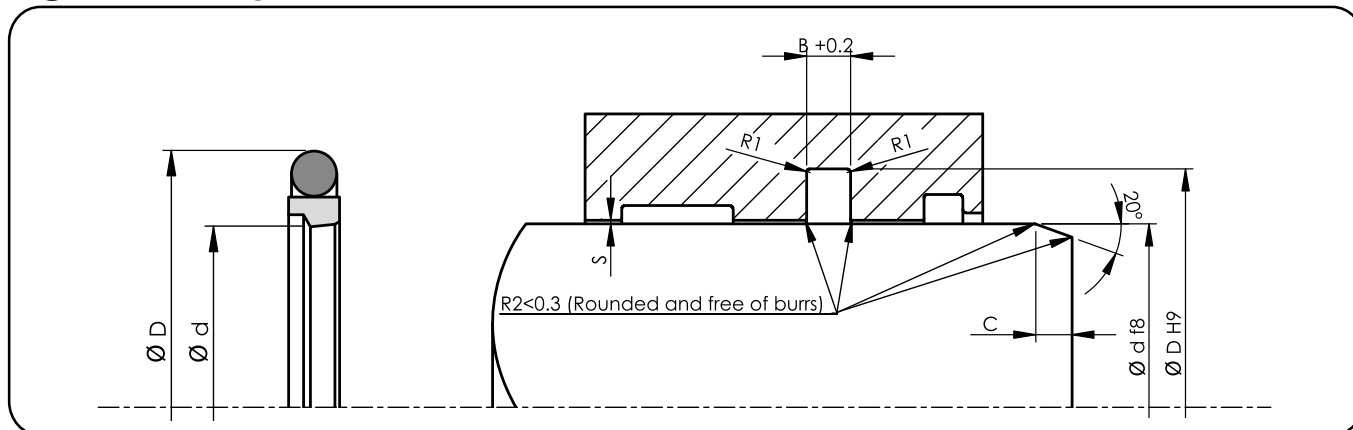
GS03 piston seals are produced from a special compound of bronze filled PTFE machined and combined with o-ring that is used as an energizing ring.

They can be used safely at high sliding speeds due to the low friction force which is among one of the essential properties of PTFE material. Moreover, they can be used for different type of oils by changing o-ring material.

DATI TECNICI / TECHNICAL DATA	
Pressione di lavoro / Working Pressure	400 Bar
Gamma Temperature / Temperatures Range °C	-30 +105
Velocità Massima / Maximum Speed	5 m/s
Materiale / Material	PTFE + BRONZE + 70 NBR
Fluido / Media	Olio Idraulico a Base Minerale / Mineral Base Hydraulic Oil

Rugosità / Roughness		
	Ra	Rmax
Superficie Dinamica / Dynamic Surface	≤0.2 µm	≤2 µm
Fondo Sede / Groove Base	≤1.6 µm	≤6.3 µm
Fianchi Sede / Groove Flanks	≤3.2 µm	≤15 µm

Gap ammesso / Permissible Gap (max.)			
Lunghezza Sede (B) / Housing Length (B)	Pressione / Pressure (Bar)		
	150	250	400
2.2	25	15	10
3.2	35	20	10
4.2	35	20	15
6.3	45	25	15
8.1	55	30	20



Codice - Code	Dimensione - Dimension	Ød	ØD	B	R1	C
GS03-008	8X12,9X2,2	8	12.9	2.2	0.4	2
GS03-010	10X14,9X2,2	10	14.9	2.2	0.4	2
GS03-010/1	10X17,3X3,2	10	17.3	3.2	0.6	3
GS03-012	12X19,3X3,2	12	19.3	3.2	0.6	3
GS03-012/1	12X16,9X2,2	12	16.9	2.2	0.4	2
GS03-014	14X21,3X3,2	14	21.3	3.2	0.6	3
GS03-014/1	14X18,9X2,2	14	18.9	2.2	0.4	2
GS03-016	16X23,3X3,2	16	23.3	3.2	0.6	3
GS03-018	18X25,3X3,2	18	25.3	3.2	0.6	3
GS03-018/1	18X22,9X2,2	18	22.9	2.2	0.4	2
GS03-020	20X30,7X4,2	20	30.7	4.2	1	3.5
GS03-020/1	20X27,3X3,2	20	27.3	3.2	0.6	3
GS03-022	22X32,7X4,2	22	32.7	4.2	1	3.5
GS03-022/1	22X29,5X3,2	22	29.5	3.2	0.6	3
GS03-022/2	22X29,3X3,2	22	29.3	3.2	0.6	3
GS03-025	25X35,7X4,2	25	35.7	4.2	1	3.5
GS03-025,4	25,4X32,9X3,2	25.4	32.9	3.2	0.6	3
GS03-025,4/1	25,4X32,7X3,2	25.4	32.7	3.2	0.6	3
GS03-025/1	25X32,3X3,2	25	32.3	3.2	0.6	3
GS03-028	28X38,7X4,2	28	38.7	4.2	1	3.5
GS03-028/1	28X35,3X3,2	28	35.3	3.2	0.6	3
GS03-028/2	28X35,5X3,2	28	35.5	3.2	0.6	3
GS03-030	30X40,7X4,2	30	40.7	4.2	1	3.5
GS03-030/1	30X37,3X3,2	30	37.3	3.2	0.6	3
GS03-032	32X42,7X4,2	32	42.7	4.2	1	3.5
GS03-032/1	32X39,3X3,2	32	39.3	3.2	0.6	3
GS03-032/2	32X39,5X3,2	32	39.5	3.2	0.6	3
GS03-035	35X45,7X4,2	35	45.7	4.2	1	3.5
GS03-035/1	35X42,3X3,2	35	42.3	3.2	0.6	3
GS03-036	36X46,7X4,2	36	46.7	4.2	1	3.5
GS03-036/1	36X43,3X3,2	36	43.3	3.2	0.6	3
GS03-036/2	36X43,5X3,2	36	43.5	3.2	0.6	3
GS03-037	37X47,7X4,2	37	47.7	4.2	1	3.5
GS03-038	38X48,7X4,2	38	48.7	4.2	1	3.5
GS03-040	40X55,1X6,3	40	55.1	6.3	1.3	5.5
GS03-040/1	40X50,7X4,2	40	50.7	4.2	1	3.5
GS03-040/2	40X51X4,2	40	51	4.2	1	3.5
GS03-041	41X51,7X4,2	41	51.7	4.2	1	3.5
GS03-042	42X52,7X4,2	42	52.7	4.2	1	3.5

Codice - Code	Dimensione - Dimension	Ød	ØD	B	R1	C
GS03-044,5	44,5X55,5X4,2	44.5	55.5	4.2	1	3.5
GS03-044,5/1	44,5X55,2X4,2	44.5	55.2	4.2	1	3.5
GS03-045	45X60,1X6,3	45	60.1	6.3	1.3	5.5
GS03-045/1	45X55,7X4,2	45	55.7	4.2	1	3.5
GS03-045/2	45X56X4,2	45	56	4.2	1	3.5
GS03-048	48X63,1X6,3	48	63.1	6.3	1.3	5.5
GS03-048/1	48X58,7X4,2	48	58.7	4.2	1	3.5
GS03-050	50X65,5X6,3	50	65.5	6.3	1.3	5.5
GS03-050/1	50X60,7X4,2	50	60.7	4.2	1	3.5
GS03-052	52X62,7X4,2	52	62.7	4.2	1	3.5
GS03-052/1	52X67,1X6,3	52	67.1	6.3	1.3	5.5
GS03-055	55X70,1X6,3	55	70.1	6.3	1.3	5.5
GS03-056	56X71,1X6,3	56	71.1	6.3	1.3	5.5
GS03-056/1	56X66,7X4,2	56	66.7	4.2	1	3.5
GS03-056/3	56X71,5X6,3	56	71.5	6.3	1.3	5.5
GS03-060	60X75,1X6,3	60	75.1	6.3	1.3	5.5
GS03-060/1	60X70,7X4,2	60	70.7	4.2	1	3.5
GS03-063	63X78,1X6,3	63	78.1	6.3	1.3	5.5
GS03-063/1	63X73,7X4,2	63	73.7	4.2	1	3.5
GS03-063/2	63X74X4,2	63	74	4.2	1	3.5
GS03-065	65X80,1X6,3	65	80.1	6.3	1.3	5.5
GS03-067	67X82,1X6,3	67	82.1	6.3	1.3	5.5
GS03-070	70X85,1X6,3	70	85.1	6.3	1.3	5.5
GS03-070/1	70X80,7X4,2	70	80.7	4.2	1	3.5
GS03-070/2	70X81X4,2	70	81	4.2	1	3.5
GS03-073	73X88,1X6,3	73	88.1	6.3	1.3	5.5
GS03-075	75X90,1X6,3	75	90.1	6.3	1.3	5.5
GS03-080	80X95,1X6,3	80	95.1	6.3	1.3	5.5
GS03-080/1	80X95,5X6,3	80	95.5	6.3	1.3	6
GS03-085	85X100,1X6,3	85	100.1	6.3	1.3	6
GS03-088,9	88,9X104,4X6,3	88.9	104.4	6.3	1.3	6
GS03-090	90X105,1X6,3	90	105.1	6.3	1.3	6
GS03-090/1	90X100,7X4,2	90	100.7	4.2	1	3.5
GS03-090/2	90X105,5X6,3	90	105.5	6.3	1.3	6
GS03-095	95X110,1X6,3	95	110.1	6.3	1.3	6
GS03-095/1	95X115,1X8,1	95	115.1	8.1	1.8	7.5
GS03-100	100X115,1X6,3	100	115.1	6.3	1.3	6
GS03-100/1	100X115,5X6,3	100	115.5	6.3	1.3	6
GS03-101,6	101,1X116,7X6,3	101.1	116.7	6.3	1.3	6
GS03-105	105X125,5X8,1	105	125.5	8.1	1.8	7.5
GS03-105/1	105X120,1X6,3	105	120.1	6.3	1.3	6
GS03-110	110X125,1X6,3	110	125.1	6.3	1.3	6
GS03-110/1	110X130,5X8,1	110	130.5	8.1	1.8	7.5
GS03-110/2	110X120,7X4,2	110	120.7	4.2	1	3.5
GS03-115	115X130,1X6,3	115	130.1	6.3	1.3	6
GS03-117	117,8X193,3X6,3	117.8	193.3	6.3	1.3	6
GS03-118	118X133,1X6,3	118	133.1	6.3	1.3	6
GS03-120	120X135,1X6,3	120	135.1	6.3	1.3	6
GS03-125	125X140,1X6,3	125	140.1	6.3	1.3	6
GS03-125/1	125X145,5X8,1	125	145.5	8.1	1.8	7.5
GS03-125/2	125X140,5X6,3	125	140.5	6.3	1.3	6
GS03-127	127X137,7X4,2	127	137.7	4.2	1	3.5
GS03-127/1	127X142,1X6,3	127	142.1	6.3	1.3	6
GS03-130	130X145,1X6,3	130	145.1	6.3	1.3	6
GS03-130/1	130X150,5X8,1	130	150.5	8.1	1.8	7.5
GS03-135	135X150,1X6,3	135	150.1	6.3	1.3	6

Codice - Code	Dimensione - Dimension	Ød	ØD	B	R1	C
GS03-138	138X153,1X6,3	138	153.1	6.3	1.3	6
GS03-139,7	139,7X154,8X6,3	139.7	154.8	6.3	1.3	6
GS03-140	140X155,1X6,3	140	155.1	6.3	1.3	6
GS03-140/1	140X150,7X4,2	140	150.7	4.2	1	3.5
GS03-140/2	140X155,5X6,3	140	155.5	6.3	1.3	6
GS03-145	145X160,1X6,3	145	160.1	6.3	1.3	6
GS03-150	150X165,1X6,3	150	165.1	6.3	1.3	6
GS03-155	155X170,1X6,3	155	170.1	6.3	1.3	6
GS03-155/1	155X170,5X6,3	155	170.5	6.3	1.3	6
GS03-160	160X175,1X6,3	160	175.1	6.3	1.3	6
GS03-160/1	160X175,5X6,3	160	175.5	6.3	1.3	6
GS03-165	165X180,1X6,3	165	180.1	6.3	1.3	6
GS03-170	170X185,1X6,3	170	185.1	6.3	1.3	6
GS03-170/1	170X190,5X8,1	170	190.5	8.1	1.8	7.5
GS03-172/1	172X192,5X8,1	172	192.5	8.1	1.8	7.5
GS03-175	175X190,1X6,3	175	190.1	6.3	1.3	6
GS03-177,8	177,8X193,3X6,3	177.8	193.3	6.3	1.3	6
GS03-180	180X195,1X6,3	180	195.1	6.3	1.3	6
GS03-180/1	180X195,5X6,3	180	195.5	6.3	1.3	6
GS03-190	190X205,1X6,3	190	205.1	6.3	1.3	6
GS03-192	192X207,1X6,3	192	207.1	6.3	1.3	6
GS03-195	195X210,1X6,3	195	210.1	6.3	1.3	6
GS03-200	200X220,5X8,1	200	220.5	8.1	1.8	7.5
GS03-200/1	200X221X8,1	200	221	8.1	1.8	7.5
GS03-210	210X230,5X8,1	210	230.5	8.1	1.8	7.5
GS03-215	215X235,5X8,1	215	235.5	8.1	1.8	7.5
GS03-215/1	215,9X236,4X8,1	215.9	236.4	8.1	1.8	7.5
GS03-220	220X240,5X8,1	220	240.5	8.1	1.8	7.5
GS03-220/1	220X241X8,1	220	241	8.1	1.8	7.5
GS03-225	225X245,5X8,1	225	245.5	8.1	1.8	7.5
GS03-230	230X250,5X8,1	230	250.5	8.1	1.8	7.5
GS03-235	235X255,5X8,1	235	255.5	8.1	1.8	7.5
GS03-240	240X260,5X8,1	240	260.5	8.1	1.8	7.5
GS03-245	245X265,5X8,1	245	265.5	8.1	1.8	7.5
GS03-250	250X270,5X8,1	250	270.5	8.1	1.8	7.5
GS03-260	260X284X8,1	260	284	8.1	1.8	8
GS03-270	270X290,5X8,1	270	290.5	8.1	1.8	8
GS03-275	275X299X8,1	275	299	8.1	1.8	8
GS03-280	280X304X8,1	280	304	8.1	1.8	8
GS03-280/1	280X301X8,1	280	301	8.1	1.8	8
GS03-285	285X309X8,1	285	309	8.1	1.8	8
GS03-290	290X314X8,1	290	314	8.1	1.8	8
GS03-295	295X319X8,1	295	319	8.1	1.8	8
GS03-300	300X324X8,1	300	324	8.1	1.8	8
GS03-300/1	300X320,5X8,1	300	320.5	8.1	1.8	8
GS03-310	310X334X8,1	310	334	8.1	1.8	8
GS03-320	320X344X8,1	320	344	8.1	1.8	8
GS03-330	330X354X8,1	330	354	8.1	1.8	8
GS03-340	340X364X8,1	340	364	8.1	1.8	8
GS03-345	345X369X8,1	345	369	8.1	1.8	8
GS03-360	360X384X8,1	360	384	8.1	1.8	8
GS03-370	370X394X8,1	370	394	8.1	1.8	8
GS03-380	380X404X8,1	380	404	8.1	1.8	8
GS03-390	390X414X8,1	390	414	8.1	1.8	8
GS03-400	400X424X8,1	400	424	8.1	1.8	8
GS03-420	420X444X8,1	420	444	8.1	1.8	8

GS02

GS02 TENUTA STELO

Le guarnizioni GS02 con il loro design a labbro asimmetrico devono essere utilizzate per applicazioni pistone. Con una vasta gamma di misure, le tenute GS02 hanno rapporto prezzo-prestazioni eccellenti e sono prodotte utilizzando due materiali standard: PU e NBR.

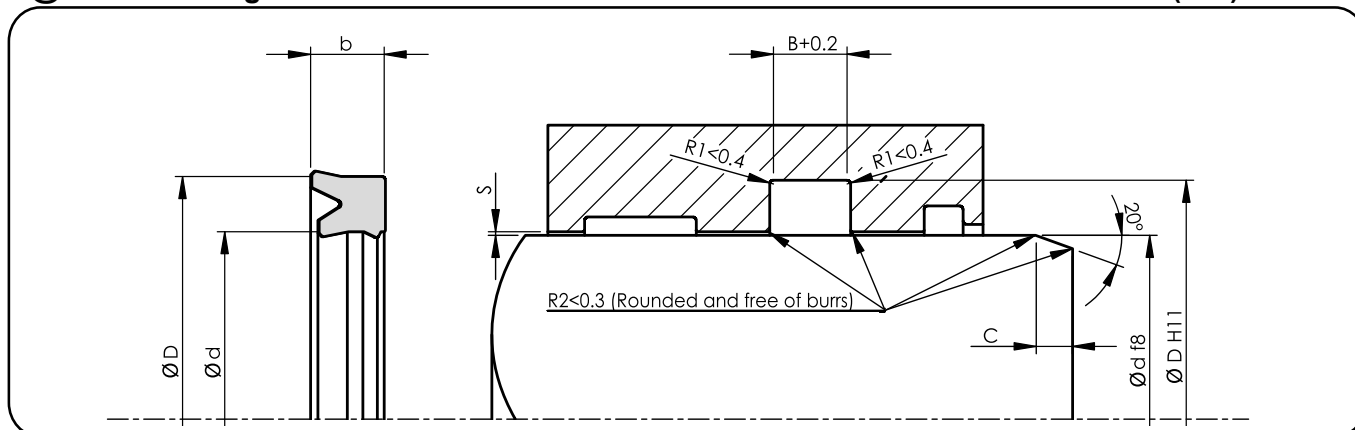
GS02 ROD SEAL

The GS02 Rod seals with their asymmetrical lip design must be used in rod applications. With a wide range of dimension availability, GS02 seals have excellent price-performance ratio and they are produced using two standard materials; PU and NBR.

DATI TECNICI / TECHNICAL DATA	
Materiali Standard / Standard Materials	PU
Pressione di lavoro / Working Pressure	500 Bar
Gamma Temperature / Temperatures Range °C	-30 +105
Velocità Massima / Maximum Speed	0.5 m/sn
Materiale / Material	92 PU
Fluido / Media	Olio Idraulico a Base Minerale / Mineral Base Hydraulic Oil

Rugosità / Roughness		
	Ra	Rmax
Superficie Dinamica / Dynamic Surface	≤0.4 µm	≤3 µm
Fondo Sede / Groove Base	≤1.6 µm	≤10 µm
Fianchi Sede / Groove Flanks	≤3.2 µm	≤16 µm

Gap ammesso / Permissible Gap (max.) for PU			
	Pressione / Pressure (Bar)		
	150	250	400
S Max (mm)	1.0	0.8	0.4



Codice - Code	Dimensione - Dimension	Ød	ØD	b	B	C
GS02-006	6X14X5,8	6	14	5.8	6.8	4
GS02-010	10X18X5,8	10	18	5.8	6.8	4
GS02-012	12X20X6,5	12	20	6.5	7.5	4
GS02-014	14X22X5,8	14	22	5.8	6.8	4
GS02-015	15,4X25,5X7,4	15.4	25.5	7.4	8.4	4.5
GS02-016	16X24X5,8	16	24	5.8	6.8	4
GS02-016/1	16X22X4,5	16	22	4.5	5	4
GS02-016/2	16X24X6,3	16	24	6.3	7.3	4
GS02-016/3	16X26X7,3	16	26	7.3	8.3	4.5
GS02-018	18X26X6,3	18	26	6.3	7.3	4
GS02-018/1	18X26X6	18	26	6	7	4
GS02-018/2	18X24X5	18	24	5	6	4
GS02-018/3	18X26X5,8	18	26	5.8	6.8	4
GS02-018/4	18X28X7,3	18	28	7.3	8.3	4.5
GS02-019	19,05X25,4X6,35	19.05	25.4	6.35	7.35	4
GS02-020	20X30X6	20	30	6	7	4.5
GS02-020/1	20X28X6	20	28	6	7	4
GS02-020/2	20X30X10	20	30	10	11	4.5
GS02-020/3	20X26X5,5	20	26	5.5	6.5	4
GS02-020/4	20X30X8	20	30	8	9	4.5
GS02-020/5	20X28X5	20	28	5	6	4
GS02-020/6	20X26X5	20	26	5	6	4
GS02-022	22X32X6	22	32	6	7	4.5
GS02-022/1	22X30X8	22	30	8	9	4
GS02-022/2	22X32X8	22	32	8	9	4.5
GS02-022/3	22X32X7,3	22	32	7.3	8.3	4.5
GS02-022/4	22X30X5,8	22	30	5.8	6.8	4
GS02-025	25X35X6	25	35	6	7	4.5
GS02-025/1	25X33X6	25	33	6	7	4
GS02-025/10	25X33X7,3	25	33	7.3	8.3	4
GS02-025/11	25X35X10	25	35	10	11	4.5
GS02-025/12	25X33X5,8	25	33	5.8	6.8	4
GS02-025/13	25X33X10	25	33	10	11	4
GS02-025/2	25X35X7	25	35	7	8	4.5
GS02-025/3	25X33X6,5	25	33	6.5	7.5	4
GS02-025/4	25X33X5	25	33	5	6	4
GS02-025/5	25,4X31,8X8	25.4	31.8	8	9	4.5
GS02-025/6	25X33X8	25	33	8	9	4
GS02-025/7	25,4X38,1X6,35	25.4	38.1	6.35	7.35	4.5

Codice - Code	Dimensione - Dimension	Ød	ØD	b	B	C
GS02-025/8	25X33X5,5	25	33	5.5	6.5	4
GS02-025/9	25X35X8	25	35	8	9	4.5
GS02-028	28X36X6	28	36	6	7	4
GS02-028/1	28X38X6	28	38	6	7	4.5
GS02-028/2	28X38X10	28	38	10	11	4.5
GS02-028/3	28X36X5,8	28	36	5.8	6.8	4
GS02-028/4	28X38X8	28	38	8	9	4.5
GS02-028/5	28X38X7	28	38	7	8	4.5
GS02-028/6	28X38X7,3	28	38	7.3	8.3	4.5
GS02-030	30X40X8	30	40	8	9	4.5
GS02-030/1	30X40X7	30	40	7	8	4.5
GS02-030/2	30X40X10	30	40	10	11	4.5
GS02-030/3	30X38X6	30	38	6	7	4
GS02-030/4	30X45X10	30	45	10	11	5.5
GS02-030/5	30X40X6	30	40	6	7	4.5
GS02-030/6	30X38X7	30	38	7	8	4
GS02-030/7	30X42X10	30	42	10	11	5
GS02-030/8	30X40X7,3	30	40	7.3	8.3	4.5
GS02-031	31,75X44,45X6,35	31,75	44,45	6,35	7,35	4,5
GS02-032	32X40X7	32	40	7	8	4
GS02-032/1	32X42X10	32	42	10	11	4,5
GS02-032/2	32X40X5,5	32	40	5,5	6,5	4
GS02-032/3	32X42X7,3	32	42	7,3	8,3	4,5
GS02-032/4	32X42X6	32	42	6	7	4,5
GS02-032/5	32X40X8	32	40	8	9	4
GS02-032/6	32X45X11	32	45	11	12	5
GS02-032/7	32X40X6	32	40	6	7	4
GS02-035	35X45X8	35	45	8	9	4,5
GS02-035/1	35X50X10	35	50	10	11	5,5
GS02-035/2	35X45X10	35	45	10	11	4,5
GS02-035/3	35X45X7	35	45	7	8	4,5
GS02-035/4	35X45X7,3	35	45	7,3	8,3	4,5
GS02-036	36X46X8	36	46	8	9	4,5
GS02-036/1	36X46X7,3	36	46	7,3	8,3	4,5
GS02-036/2	36X48X7	36	48	7	8	5
GS02-036/3	36X46X7	36	46	7	8	4,5
GS02-036/4	36X44X7,8	36	44	7,8	8,8	4
GS02-036/5	36X44X5,8	36	44	5,8	6,8	4
GS02-038	38X48X9	38	48	9	10	4,5
GS02-038/1	38X48X8	38	48	8	9	4,5
GS02-040	40X50X10	40	50	10	11	4,5
GS02-040/1	40X55X10	40	55	10	11	5,5
GS02-040/2	40X50X8	40	50	8	9	4,5
GS02-040/3	40X50X7	40	50	7	8	4,5
GS02-040/4	40X60X11,5	40	60	11,5	12,5	6
GS02-040/5	40X50X7,3	40	50	7,3	8,3	4,5
GS02-045	45X55X10	45	55	10	11	4,5
GS02-045/1	45X60X10	45	60	10	11	5,5
GS02-045/2	45X55X7	45	55	7	8	4,5
GS02-045/3	45X55X11	45	55	11	12	4,5
GS02-045/4	45X55X8	45	55	8	9	4,5
GS02-045/5	45X55X7,3	45	55	7,3	8,3	4,5
GS02-050	50X60X10	50	60	10	11	4,5
GS02-050/1	50X65X10	50	65	10	11	5,5
GS02-050/2	50X58X11	50	58	11	12	4
GS02-050/3	50X60X11	50	60	11	12	4,5

Codice - Code	Dimensione - Dimension	Ød	ØD	b	B	C
GS02-050/4	50X65X11,5	50	65	11.5	12.5	5.5
GS02-050/5	50X60X7	50	60	7	8	4.5
GS02-050/6	50X58X8	50	58	8	9	4
GS02-050/7	50X60X8	50	60	8	9	4.5
GS02-050/8	50X60X7,3	50	60	7.3	8.3	4.5
GS02-050/9	50X63X10	50	63	10	11	5
GS02-055	55X65X10	55	65	10	11	4.5
GS02-055/1	55X65X7	55	65	7	8	4.5
GS02-055/2	55X65X12	55	65	12	13	4.5
GS02-055/3	55X63X11,5	55	63	11.5	12.5	4
GS02-055/4	55X75X12	55	75	12	13	6
GS02-056	56X71X10	56	71	10	11	5.5
GS02-056/1	56X71X11,4	56	71	11.4	12.4	5.5
GS02-060	60X80X12	60	80	12	13	6
GS02-060/1	60X70X10	60	70	10	11	4.5
GS02-060/2	60X75X12	60	75	12	13	5.5
GS02-060/3	60X70X11,5	60	70	11.5	12.5	4.5
GS02-060/4	60X75X10	60	75	10	11	5.5
GS02-060/5	60X72X9	60	72	9	10	5
GS02-060/6	60X68X11,5	60	68	11.5	12.5	4
GS02-063	63X73X11,5	63	73	11.5	12.5	4.5
GS02-063/1	63X78X11	63	78	11	12	5.5
GS02-063/2	63X78X11,4	63	78	11.4	12.4	5.5
GS02-065	65X75X10	65	75	10	11	4.5
GS02-065/1	65X73X8	65	73	8	9	4
GS02-065/2	65X73X11,5	65	73	11.5	12.5	4
GS02-065/3	65X75X12	65	75	12	13	4.5
GS02-065/4	65X80X11,5	65	80	11.5	12.5	5.5
GS02-068	68X78X12	68	78	12	13	4.5
GS02-070	70X80X12	70	80	12	13	4.5
GS02-070/1	70X78X11,5	70	78	11.5	12.5	4
GS02-070/2	70X85X12	70	85	12	13	5.5
GS02-070/3	70X78X8	70	78	8	9	4
GS02-070/4	70X85X11,5	70	85	11.5	12.5	5.5
GS02-075	75X85X12	75	85	12	13	4.5
GS02-075/1	75X85X11,5	75	85	11.5	12.5	4.5
GS02-075/2	75X83X12	75	83	12	13	4
GS02-075/3	75X83X11,5	75	83	11.5	12.5	4
GS02-080	80X90X12	80	90	12	13	4.5
GS02-080/1	80X88X11	80	88	11	12	4
GS02-080/2	80X95X12,5	80	95	12.5	13.5	5.5
GS02-080/3	80X100X15	80	100	15	16	6
GS02-080/4	80X100X12	80	100	12	13	6
GS02-080/5	80X88X11,5	80	88	11.5	12.5	4
GS02-080/6	80X95X11,8	80	95	11.8	12.8	5.5
GS02-085	85X100X11,5	85	100	11.5	12.5	5.5
GS02-085/1	85X95X12	85	95	12	13	4.5
GS02-085/2	85X100X12	85	100	12	13	5.5
GS02-088	88,5X97X11	88,5	97	11	12	4
GS02-090	90X100X12	90	100	12	13	4.5
GS02-090/1	90X105X12	90	105	12	13	5.5
GS02-090/2	90X100X13	90	100	13	14	4.5
GS02-090/3	90X100X11,5	90	100	11.5	12.5	4.5
GS02-090/4	90X110X10	90	110	10	11	6
GS02-090/5	90X110X15	90	110	15	16	6
GS02-090/6	90X98X12	90	98	12	13	4

Codice - Code	Dimensione - Dimension	Ød	ØD	b	B	C
GS02-090/7	90X98X8	90	98	8	9	4
GS02-090/8	90X98X11,5	90	98	11,5	12,5	4
GS02-090/9	90X105X11,5	90	105	11,5	12,5	5,5
GS02-095	95X105X12	95	105	12	13	4,5
GS02-095/1	95X103X12	95	103	12	13	4
GS02-095/2	95X103X11,5	95	103	11,5	12,5	4
GS02-095/3	95X115X12	95	115	12	13	6
GS02-095/4	95X110X10	95	110	10	11	5,5
GS02-097	97X105X13	97	105	13	14	4
GS02-100	100X115X12	100	115	12	13	5,5
GS02-100/1	100X115X9	100	115	9	10	5,5
GS02-100/2	100X110X11,5	100	110	11,5	12,5	4,5
GS02-100/3	100X108X11,5	100	108	11,5	12,5	4
GS02-100/4	100X120X12	100	120	12	13	6
GS02-100/5	100X130X12	100	130	12	13	8
GS02-100/6	100X120X15	100	120	15	16	6
GS02-105	105X115X12	105	115	12	13	4,5
GS02-105/1	105X115X11,5	105	115	11,5	12,5	4,5
GS02-110	110X130X15	110	130	15	16	6
GS02-110/1	110X130X12	110	130	12	13	6
GS02-110/2	110X125X12	110	125	12	13	5,5
GS02-113,5	113,5X121,5X8	113,5	121,5	8	9	4
GS02-114	114X124X11	114	124	11	12	4,5
GS02-115	115X125X12	115	125	12	13	4,5
GS02-115/1	115X123X12	115	123	12	13	4
GS02-120	120X130X11,5	120	130	11,5	12,5	4,5
GS02-120/1	120X140X12	120	140	12	13	6
GS02-120/2	120X135X15	120	135	15	16	5,5
GS02-125	125X135X12	125	135	12	13	4,5
GS02-128	128X136X12,5	128	136	12,5	13,5	4
GS02-135	135X145X12	135	145	12	13	4,5
GS02-135/1	135X143X12	135	143	12	13	4
GS02-140	140X160X15	140	160	15	16	6
GS02-140/1	140X160X12	140	160	12	13	6
GS02150	150X170X15	150	170	15	16	6
GS02-155	155X165X12	155	165	12	13	4,5
GS02-160	160X170X12	160	170	12	13	4,5
GS02-175	175X185X12	175	185	12	13	4,5
GS02-185	185X195X12	185	195	12	13	4,5
GS02-190	190X210X15	190	210	15	16	6
GS02-192	192X212X12	192	212	12	13	6
GS02-200	200X212X15	200	212	15	16	5
GS02-200/1	200X220X15	200	220	15	16	6
GS02-212	212X222X12	212	222	12	13	4,5
GS02-212/1	212X220X13,5	212	220	13,5	14,5	4
GS02-215	215X235X12	215	235	12	13	6
GS02-215/1	215X225X12	215	225	12	13	4,5
GS02-220	220X250X18	220	250	18	19	8
GS02-240	240X260X15	240	260	15	16	6
GS02-252	252X273X10	252	273	10	11	6
GS02-258	258X278X15	258	278	15	16	6
GS02-280	280X310X18	280	310	18	19	8
GS02-300	300X330X17	300	330	17	18	8
GS02-360	360X385X23	360	385	23	24	12

GS04

GS04 U-RING TENUTA STELO

Le guarnizioni GS04 possono essere utilizzate per applicazioni stelo grazie al loro design a labbri asimmetrici. Con una vasta gamma di misure, le tenute GSP01 hanno rapporto prezzo-prestazioni eccellenti e sono prodotte utilizzando due materiali standard: PU e NBR.

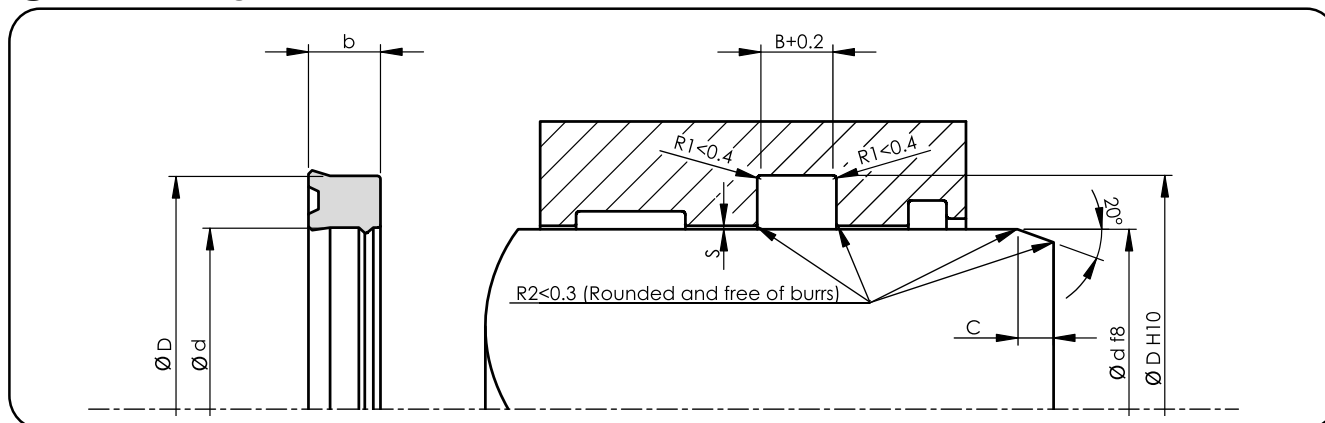
GS04 U-RING ROD SEALS

GS04 Rod seal can be used in rod applications thanks to their asymmetrical lip design. With a wide range of dimension availability, GS04 seals have excellent price-performance ratio and they are produced using two standard materials; PU and NBR.

DATI TECNICI / TECHNICAL DATA	
Materiali Standard / Standard Materials	PU
Pressione di lavoro / Working Pressure	400 Bar
Gamma Temperature / Temperatures Range °C	-30 +100
Velocità Massima / Maximum Speed	0.5 m/s
Materiale / Material	92 PU
Fluido / Media	Olio Idraulico a Base Minerale / Mineral Base Hydraulic Oil

Rugosità / Roughness		
	Ra	Rmax
Superficie Dinamica / Dynamic Surface	≤0.4 µm	≤3.2 µm
Fondo Sede / Groove Base	≤1.6 µm	≤10 µm
Fianchi Sede / Groove Flanks	≤3.2 µm	≤16 µm

Gap ammesso / Permissible Gap (max.) for PU			
Sezione / Cross Section	Pressione / Pressure (Bar)		
	150	250	400
≤5	0.3	0.2	0.15
>5	0.35	0.25	0.2



Codice - Code	Dimensione - Dimension	Ød	ØD	B	b	C
GS04-006 PU	6X10X4	6	10	4.5	4	3
GS04-008 PU	8X16X5,8	8	16	6.3	5.8	4
GS04-012 PU	12X20X5,8	12	20	6.3	5.8	4
GS04-012/1 PU	12X19X5,7	12	19	6.2	5.7	3.5
GS04-014 PU	14X20X5,7	14	20	6.2	5.7	3
GS04-016 PU	16X22X5	16	22	5,5	5	3
GS04-018 PU	18X26X5,8	18	26	6.3	5.8	4
GS04-018/1 PU	18X25X5	18	25	5.5	5	3.5
GS04-020 PU	20X28X5,8	20	28	6.3	5.8	4
GS04-022 PU	22X28X4,5	22	28	5	4.5	3
GS04-022/1 PU	22X30X7	22	30	8	7	4
GS04-022/2 PU	22X30X5,8	22	30	6.3	5.8	4
GS04-024 PU	24,5X30X4,5	24.5	30	5	4.5	3
GS04-025 PU	25X33X5,8	25	33	6.3	5.8	4
GS04-025/1 PU	25X36X5	25	36	5.5	5	4.5
GS04-028 PU	28X36X6	28	36	6.5	6	4
GS04-030 PU	30X38X5,8	30	38	6.3	5.8	4
GS04-030/1 PU	30X38X8	30	38	9	8	4
GS04-030/2 PU	30X40X10	30	40	11	10	4.5
GS04-030/3 PU	30X40X8	30	40	9	8	4.5
GS04-031 PU	31,75X38,1X6,35	31.75	38.1	7.35	6.35	3
GS04-032 PU	32X40X8	32	40	9	8	4
GS04-032/1 PU	32X40X5,5	32	40	6	5.5	4
GS04-032/2 PU	32X42X7	32	42	8	7	4.5
GS04-032/3 PU	32X42X8	32	42	9	8	4.5
GS04-032/4 PU	32X40X6	32	40	6.5	6	4
GS04-032/5 PU	32X47X10	32	47	11	10	5.5
GS04-035 PU	35X43X5,8	35	43	6.3	5.8	4
GS04-035/1 PU	35X43X8	35	43	9	8	4
GS04-035/2 PU	35X45X5,8	35	45	6.3	5.8	4.5
GS04-035/3 PU	35X45X10	35	45	11	10	4.5
GS04-036 PU	36X44X5,8	36	44	6.3	5.8	4
GS04-038 PU	38X50X8,5	38	50	9.5	8.5	5
GS04-040 PU	40X48X5,8	40	48	6.3	5.8	4
GS04-040/1 PU	40X48X8	40	48	9	8	4
GS04-040/2 PU	40X50X7	40	50	8	7	4.5
GS04-040/3 PU	40X50X10	40	50	11	10	4.5
GS04-042 PU	42X50X6	42	50	6.5	6	4
GS04-042/1 PU	42X52X8	42	52	9	8	4.5

Codice - Code	Dimensione - Dimension	Ød	ØD	B	b	C
GS04-044 PU	44,45X53,97X7,92	44.45	53.97	8.92	7.92	4.5
GS04-045 PU	45X53X5,8	45	53	6.3	5.8	4
GS04-045/1 PU	45X53X8	45	53	9	8	4
GS04-045/2 PU	45X55X7	45	55	8	7	4.5
GS04-045/3 PU	45X55X5,8	45	55	6.3	5.8	4.5
GS04-046 PU	46X54X8	46	54	9	8	4
GS04-050 PU	50X58X8	50	58	9	8	4
GS04-050/1 PU	50X58X9	50	58	10	9	4
GS04-050/2 PU	50X60X10	50	60	11	10	4.5
GS04-055 PU	55X65X8	55	65	9	8	4.5
GS04-055/1 PU	55X63X8	55	63	9	8	4
GS04-055/2 PU	55X65X10	55	65	11	10	4.5
GS04-056 PU	56X64X8	56	64	9	8	4
GS04-056/1 PU	56X66X6,8	56	66	7.8	6.8	4.5
GS04-060 PU	60X68X8	60	68	9	8	4
GS04-060/1 PU	60X70X11,5	60	70	12.5	11.5	4.5
GS04-060/2 PU	60X72X9	60	72	10	9	5
GS04-060/3 PU	60X70X10	60	70	11	10	4.5
GS04-063 PU	63,5X73,02X9,52	63.5	73.02	10.52	9.52	4.5
GS04-065 PU	65X73X8	65	73	9	8	4
GS04-065/1 PU	65X77X9	65	77	10	9	5
GS04-065/2 PU	65X75X12,5	65	75	13.5	12.5	4.5
GS04-066 PU	66,7X76,2X9,52	66.7	76.2	10.52	9.52	4.5
GS04-070 PU	70X78X8	70	78	9	8	4
GS04-070/1 PU	70X82X9	70	82	10	9	5
GS04-070/2 PU	70X85X12	70	85	13	12	5.5
GS04-070/3 PU	70X85X11,5	70	85	12.5	11,5	5.5
GS04-070/4 PU	70X80X6,5	70	80	7.5	6.5	4.5
GS04-075 PU	75X85X8	75	85	9	8	4.5
GS04-075/1 PU	75X83X8	75	83	9	8	4
GS04-080 PU	80X88X8	80	88	9	8	4
GS04-080/1 PU	80X90X10	80	90	11	10	4.5
GS04-080/2 PU	80X90X12	80	90	13	12	4.5
GS04-080/3 PU	80X92X9	80	92	10	9	5
GS04-085 PU	85X93X8	85	93	9	8	4
GS04-085/1 PU	85X95X12	85	95	13	12	4.5
GS04-090 PU	90X98X8	90	98	9	8	4
GS04-090/1 PU	90X102X9	90	102	10	9	5
GS04-090/2 PU	90X105X11,5	90	105	12.5	11.5	5.5
GS04-097 PU	97X105X12	97	105	13	12	4
GS04-100 PU	100X120X15	100	120	16	15	6
GS04-100/1 PU	100X108X11,5	100	108	12.5	11.5	4
GS04-100/2 PU	100X115X12	100	115	13	12	5.5
GS04-107 PU	106,5X116,3X8	106.5	116.3	9	8	4.5
GS04-108 PU	108X116X8	108	116	9	8	4
GS04-120 PU	120X128X11,5	120	128	12.5	11.5	4
GS04-126 PU	125,5X135,3X8	125.5	135.3	9	8	4,5
GS04-128 PU	128X136X11,5	128	136	12.5	11.5	4
GS04-145 PU	144,5X154,3X8	144.5	154.3	9	8	4.5
GS04-158 PU	158X168X12	158	168	13	12	4.5
GS04-160 PU	160X170X8	160	170	9	8	4.5
GS04-165 PU	164,5X174,3X8	164.5	174.3	9	8	4.5
GS04-187 PU	186,5X196,3X8	186.5	196.3	9	8	4.5
GS04-210 PU	209,5X219,3X8	209.5	219.3	9	8	4.5

GS05

GS05 TENUTA BUFFER

La tenuta Buffer GS05 è utilizzata come tenuta supplementare in combinazione con altre tenute.
Realizzata in PU ad alta performance e un anello POM di supporto.

GS05 BUFFER RING

GS05 Buffer Seals are used as resealing element combined with other seals.
They consist of high performance PU and POM support ring.

DATI TECNICI / TECHNICAL DATA	
Materiali Standard / Standard Materials	PU
Pressione di lavoro / Working Pressure	400 Bar
Gamma Temperature / Temperatures Range °C	-30 +100
Velocità Massima / Maximum Speed	0.5 m/sn
Materiale / Material	POM 92 PU
Fluido / Media	Olio Idraulico a Base Minerale / Mineral Base Hydraulic Oil

Rugosità / Roughness		
	Ra	Rmax
Superficie Dinamica / Dynamic Surface	≤0.4 μm	≤3.2 μm
Fondo Sede / Groove Base	≤1.6 μm	≤6.3 μm
Fianchi Sede / Groove Flanks	≤3.2 μm	≤16 μm

Gap ammesso / Permissible Gap (max.) for PU			
	Pressione / Pressure (Bar)		
	150	250	400
	0.6	0.5	0.4

GS06

GS06 TENUTA STELO PER APPLICAZIONI PESANTI

Le tenute della serie GS06 a doppio effetto, sono progettate per applicazioni pesanti.

Altamente resistenti a picchi di pressione e resistenti all'estrusione grazie all'anello in POM.

Le tenute GS06 hanno attrito molto basso anche quando si muovono dopo un lungo periodo di fermo.

Hanno inoltre una grande tenuta anche nella fase statica del cilindro.

GS06 HEAVY DUTY ROD SEALS SEAL

The GS06 double acting seals, are designed for heavy duty applications.

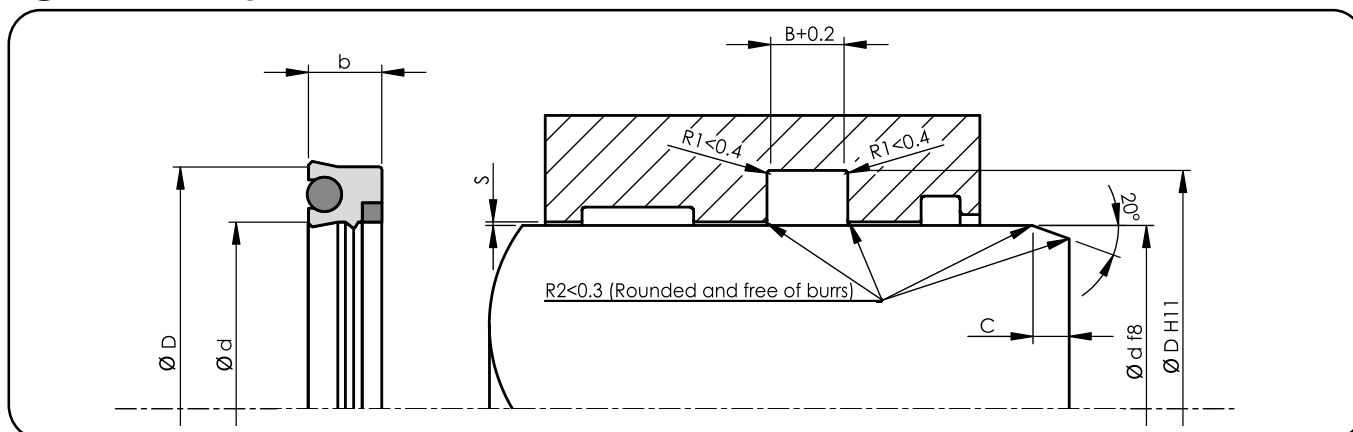
They are highly resistant to hydraulic shock loads while working and they show resistance to extrusion thanks to their POM ring. GS06 Seals have very low friction forces even at the restarting after a long idle time.

They also have a great grip even in the static phase of the cylinder.

DATI TECNICI / TECHNICAL DATA	
Pressione di lavoro / Working Pressure	500 Bar
Gamma Temperature / Temperatures Range °C	-30 +100
Velocità Massima / Maximum Speed	0.5 m/s
Materiale / Material	92 PU + POM + 70 NBR
Fluido / Media	Olio Idraulico a Base Minerale / Mineral Base Hydraulic Oil

Rugosità / Roughness		
	Ra	Rmax
Superficie Dinamica / Dynamic Surface	≤0.4 μm	≤3.2 μm
Fondo Sede / Groove Base	≤1.6 μm	≤10 μm
Fianchi Sede / Groove Flanks	≤3.2 μm	≤16 μm

Gap ammesso / Permissible Gap (max.) for PU			
	Pressione / Pressure (Bar)		
	150	250	400
S Max (mm)	1.0	0.8	0.4



Codice - Code	Dimensione - Dimension	$\varnothing d$	$\varnothing D$	b	B	C
GS06-022	22X30X7	22	30	7	8	3
GS06-031	31,75X38,10X6,35	31.75	38.1	6.35	7.35	3
GS06-035	35X50X9,5	35	50	9.5	10.5	4
GS06-037	37X47X8	37	47	8	9	4
GS06-038	38,1X47,625X6,35	38.1	47.625	6.35	7.35	4
GS06-040	40X55X9,5	40	55	9.5	10.5	5
GS06-040/1	40X50X7,3	40	50	7.3	8.3	4
GS06-040/2	40X55X11,4	40	55	11.4	12.4	5
GS06-044	44,45X57,15X9,52	44.45	57.15	9.52	10.52	4.5
GS06-045	45X60X11,4	45	60	11.4	12.4	5
GS06-046	46X56X10	46	56	10	11	4
GS06-050	50X65X11,4	50	65	11.4	12.4	5
GS06-050/1	50,8X60,32X9,52	50.8	60.32	9.52	10.52	4
GS06-050/2	50,8X63,5X9,525	50.8	63.5	9.525	10.525	4.5
GS06-050/3	50X70X10	50	70	10	11	6
GS06-052	52X62X10	52	62	10	11	4
GS06-055	55X70X11,4	55	70	11.4	12.4	5
GS06-055/1	55X68X13	55	68	13	14	4.5
GS06-055/2	55X65X12	55	65	12	13	4
GS06-057	57,15X69,85X9,52	57.15	69.85	9.52	10.52	4.5
GS06-060	60X75X11,4	60	75	11.4	12.4	5
GS06-060/1	60X73X13	60	73	13	14	4.5
GS06-063	63,5X76,2X9,52	63.5	76.2	9.52	10.52	4.5
GS06-065	65X78X10	65	78	10	11	4.5
GS06-065/1	65X80X9	65	80	9	10	5
GS06-068	68X78X12	68	78	12	13	4
GS06-070	70X85X11,4	70	85	11.4	12.4	5
GS06-070/1	70X83X10	70	83	10	11	4.5
GS06-070/2	70X85X9	70	85	9	10	5
GS06-070/3	70X80X12	70	80	12	13	4
GS06-070/4	70X88X10	70	88	10	11	5.5
GS06-075	75X88X10	75	88	10	11	4.5
GS06-075/1	75X90X9	75	90	9	10	5
GS06-075/2	75X90X10	75	90	10	11	5
GS06-076	76,2X92,7X12,7	76.2	92.7	12.7	13.7	5.5
GS06-076/2	76,2X88,9X9,52	76.2	88.9	9.52	10.52	4.5
GS06-080	80X95X11,4	80	95	11.4	12.4	5
GS06-080/1	80X93X10	80	93	10	11	4.5
GS06-080/2	80X95X9	80	95	9	10	5

GS01

GS01 TENUTA STELO

Le guarnizioni stelo GS01 con il loro design a labbro asimmetrico devono essere utilizzate per applicazioni stelo. Con una vasta gamma di misure, le tenute GS01 hanno un rapporto prezzo-prestazioni eccellente e sono prodotte utilizzando due materiali standard: PU e NBR.

GS01 ROD SEAL

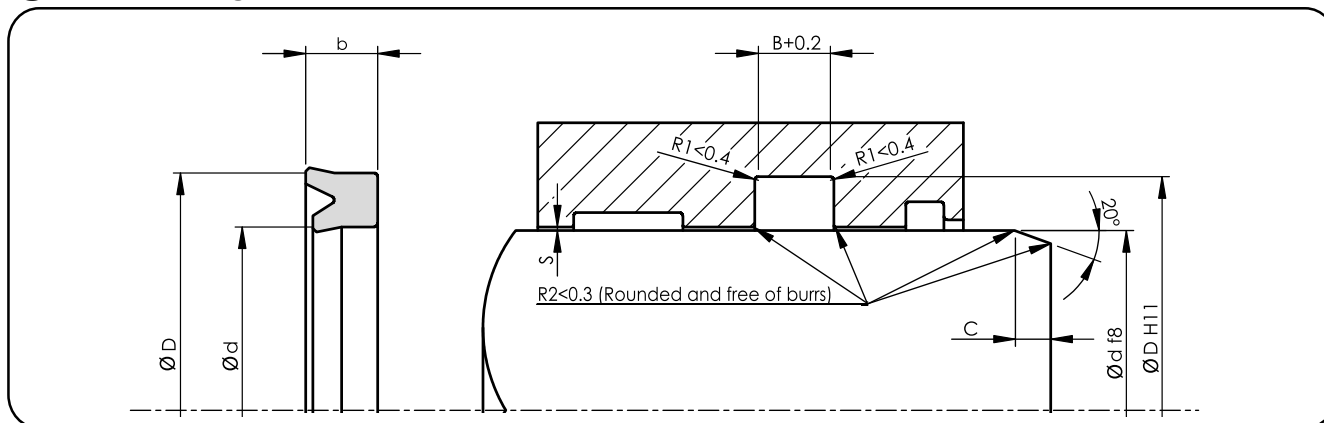
The GS01 rod seal with their asymmetrical lip design must be used in rod applications. With a wide range of dimension availability, GS01 seals have excellent price-performance ratio and they are produced using two standard materials; PU and NBR.

DATI TECNICI / TECHNICAL DATA		
Materiali Standard / Standard Materials	NBR	PU
Pressione di lavoro / Working Pressure	160 Bar	400 Bar
Gamma Temperature / Temperatures Range °C	-30 +105	-30 +100
Velocità Massima / Maximum Speed	0.5 m/s	0.5 m/s
Materiale / Material	90 NBR	92 PU
Fluido / Media	Olio Idraulico a Base Minerale / Mineral Base Hydraulic Oil	

Rugosità / Roughness		
	Ra	Rmax
Superficie Dinamica / Dynamic Surface	≤0.3 µm	≤3 µm
Fondo Sede / Groove Base	≤1.8 µm	≤10 µm
Fianchi Sede / Groove Flanks	≤3.2 µm	≤16 µm

Gap ammesso / Permissible Gap (max.)			
Sezione / Cross Section	Pressione / Pressure (Bar)		
	50	100	160
≤5	0.4	0.2	0.1
>5	0.45	0.25	0.15

Gap ammesso / Permissible Gap (max.) for PU			
Sezione / Cross Section	Pressione / Pressure (Bar)		
	150	250	400
≤5	0.3	0.2	0.15
>5	0.35	0.25	0.2



Codice - Code	Dimensione - Dimension	Ød	ØD	b	B	C	NBR	PU
GS01-002	2X5,5X2,6	2	5.5	2.6	3.6	2	NBR	PU
GS01-004	4X12X6	4	12	6	7	4	NBR	PU
GS01-004/1	4X12X4,5	4	12	4.5	5.5	4	NBR	PU
GS01-005	5X10X4	5	10	4	5	2	NBR	PU
GS01-006	6,35X12,7X3,96	6.35	12.7	3.96	4.46	3	NBR	PU
GS01-008	8X13,2X3,1	8	13.2	3.1	3.6	2	NBR	PU
GS01-008/1	8X16X5,5	8	16	5.5	6.5	4	NBR	PU
GS01-008/2	8X14X4,5	8	14	4.5	5.5	3	NBR	PU
GS01-009	9,52X16,5X3,96	9.52	16.5	3.96	4.46	3.5	NBR	PU
GS01-010	10X14X4	10	14	4	5	2	NBR	PU
GS01-010/1	10X18X5,5	10	18	5.5	6.5	4	NBR	PU
GS01-010/2	10X13,6X2,3	10	13.6	2.3	2.8	2	NBR	PU
GS01-010/3	10X14X2	10	14	2	3	2	NBR	PU
GS01-010/4	10X16X4,5	10	16	4.5	5.5	3	NBR	PU
GS01-012	12X22X7,5	12	22	7.5	8.5	4.5	NBR	PU
GS01-012/1	12X18X4,5	12	18	4.5	5.5	3	NBR	PU
GS01-014	14X18X4	14	18	4	5	2	NBR	PU
GS01-014/1	14X22X5,5	14	22	5.5	6.5	4	NBR	PU
GS01-014/2	14,28X20,63X4,76	14.28	20.63	4.76	5.26	3	NBR	PU
GS01-015	15X23X6,3	15	23	6.3	7.3	4	NBR	PU
GS01-015/1	15,87X22,22X4,76	15.87	22.22	4.76	5.26	3	NBR	PU
GS01-016	16X24X5	16	24	5	6	4	NBR	PU
GS01-016/1	16X24X5,5	16	24	5.5	6.5	4	NBR	PU
GS01-016/2	16X26X7	16	26	7	8	4.5	NBR	PU
GS01-016/3	16X23X5,5	16	23	5.5	6.5	3.5	NBR	PU
GS01-016/4	16X22,5X4,5	16	22.5	4.5	5	3	NBR	PU
GS01-016/5	16X22X5	16	22	5	6	3	NBR	PU
GS01-018	18X24X5	18	24	5	6	3	NBR	PU
GS01-018/1	18X25X5	18	25	5	6	3.5	NBR	PU
GS01-018/2	18X25X5,5	18	25	5.5	6.5	3.5	NBR	PU
GS01-018/3	18X26X4,5	18	26	4.5	5.5	4	NBR	PU
GS01-018/4	18X28X8,2	18	28	8.2	9.2	4.5	NBR	PU
GS01-018/5	18X25X4,5	18	25	4.5	5	3.5	NBR	PU
GS01-019	19,05X25,4X4,76	19.05	25.4	4.76	5.26	3	NBR	PU
GS01-020	20X30X6	20	30	6	7	4.5	NBR	PU
GS01-020/1	20X28X5,5	20	28	5.5	6.5	4	NBR	PU
GS01-020/2	20X30X8	20	30	8	9	4.5	NBR	PU
GS01-020/3	20X30X7	20	30	7	8	4.5	NBR	PU
GS01-022	22X30X7	22	30	7	8	4	NBR	PU

Codice - Code	Dimensione - Dimension	Ød	ØD	b	B	C	NBR	PU
GS01-022/1	22X30X8	22	30	8	9	4	NBR	PU
GS01-022/2	22X32X6	22	32	6	7	4.5	NBR	PU
GS01-022/3	22X30X5,7	22	30	5.7	6.7	4	NBR	PU
GS01-024	24X34X8,5	24	34	8.5	9.5	4.5	NBR	PU
GS01-025	25X35X6	25	35	6	7	4.5	NBR	PU
GS01-025/1	25X35X8	25	35	8	9	4.5	NBR	PU
GS01-025/2	25X33X5,5	25	33	5.5	6.5	4	NBR	PU
GS01-025/3	25X32X6	25	32	6	7	3.5	NBR	PU
GS01-025/4	25X32X5,5	25	32	5.5	6.5	3.5	NBR	PU
GS01-025/5	25X37X6	25	37	6	7	5	NBR	PU
GS01-025/6	25X32X7	25	32	7	8	3.5	NBR	PU
GS01-025/7	25X33X10	25	33	10	11	4	NBR	PU
GS01-025/8	25X35X7	25	35	7	8	4.5	NBR	PU
GS01-028	28X38X6	28	38	6	7	4.5	NBR	PU
GS01-028/1	28X38X7	28	38	7	8	4.5	NBR	PU
GS01-028/2	28X38X8	28	38	8	9	4.5	NBR	PU
GS01-028/3	28X36X5,7	28	36	5.7	6.7	4	NBR	PU
GS01-028/4	28X36X5,5	28	36	5,5	6.5	4	NBR	PU
GS01-028/5	28X36X8	28	36	8	9	4	NBR	PU
GS01-030	30X40X8	30	40	8	9	4.5	NBR	PU
GS01-030/1	30X42X8,5	30	42	8.5	9.5	5	NBR	PU
GS01-030/2	30X40X7	30	40	7	8	4.5	NBR	PU
GS01-030/3	30X38X5,7	30	38	5,7	6.7	4	NBR	PU
GS01-030/4	30X38X8	30	38	8	9	4	NBR	PU
GS01-030/5	30X38X6,3	30	38	6.3	7.3	4	NBR	PU
GS01-030/6	30,16X38,1X6,35	30.16	38.1	6.35	7.35	4	NBR	PU
GS01-032	32X42X7	32	42	7	8	4.5	NBR	PU
GS01-032/1	32X40X5,7	32	40	5.7	6.7	4	NBR	PU
GS01-032/2	32X40X8	32	40	8	9	4	NBR	PU
GS01-032/3	32X48X8	32	48	8	9	5.5	NBR	PU
GS01-034	34X44X7	34	44	7	8	4.5	NBR	PU
GS01-035	35X45X8	35	45	8	9	4.5	NBR	PU
GS01-035/1	35X45X7	35	45	7	8	4.5	NBR	PU
GS01-035/2	35X45X10	35	45	10	11	4.5	NBR	PU
GS01-035/4	35X43X6	35	43	6	7	4	NBR	PU
GS01-036	36X46X8	36	46	8	9	4.5	NBR	PU
GS01-036/1	36X46X10	36	46	10	11	4.5	NBR	PU
GS01-036/2	36X44X5,7	36	44	5.7	6.7	4	NBR	PU
GS01-036/4	36X46X7	36	46	7	8	4.5	NBR	PU
GS01-037	37X47X8	37	47	8	9	4.5	NBR	PU
GS01-040	40X50X10	40	50	10	11	4.5	NBR	PU
GS01-040/1	40X50X8	40	50	8	9	4.5	NBR	PU
GS01-040/2	40X48X8	40	48	8	9	4	NBR	PU
GS01-040/3	40X50X7	40	50	7	8	4.5	NBR	PU
GS01-040/5	40X48X5,4	40	48	5.4	6.4	4	NBR	PU
GS01-040/6	40X48X5,8	40	48	5.8	6.8	4	NBR	PU
GS01-045	45X55X10	45	55	10	11	4.5	NBR	PU
GS01-045/1	45X55X7	45	55	7	8	4.5	NBR	PU
GS01-045/2	45X60X9	45	60	9	10	5.5	NBR	PU
GS01-045/3	45X60X7	45	60	7	8	5.5	NBR	PU
GS01-045/4	45X55X7,3	45	55	7.3	8.3	4.5	NBR	PU
GS01-045/5	45X55X6	45	55	6	7	4.5	NBR	PU
GS01-045/6	45X61X12	45	61	12	13	5.5	NBR	PU
GS01-050	50X60X10	50	60	10	11	4.5	NBR	PU
GS01-050/1	50X65X10	50	65	10	11	5.5	NBR	PU
GS01-050/2	50X60X7	50	60	7	8	4.5	NBR	PU

Codice - Code	Dimensione - Dimension	Ød	ØD	b	B	C	NBR	PU
GS01-050/3	50X62X8	50	62	8	9	5	NBR	PU
GS01-055	55X65X10	55	65	10	11	4.5	NBR	PU
GS01-055/1	55X65X7,3	55	65	7.3	8.3	4.5	NBR	PU
GS01-056	56X68X8,5	56	68	8.5	9.5	5	NBR	PU
GS01-060	60X70X10	60	70	10	11	4.5	NBR	PU
GS01-060/1	60X70X12	60	70	12	13	4.5	NBR	PU
GS01-060/2	60X75X12	60	75	12	13	5.5	NBR	PU
GS01-060/3	60X70X11	60	70	11	12	4.5	NBR	PU
GS01-060/4	60X74X8	60	74	8	9	5	NBR	PU
GS01-060/5	60X72X8,5	60	72	8.5	9.5	5	NBR	PU
GS01-063	63X75X8,5	63	75	8.5	9.5	5	NBR	PU
GS01-063/1	63X73X6,5	63	73	6.5	7.5	4.5	NBR	PU
GS01-063/2	63,5X76,2X9,52	63.5	76.2	9.52	10.52	5	NBR	PU
GS01-065	65X75X10	65	75	10	11	4.5	NBR	PU
GS01-070	70X80X12	70	80	12	13	4.5	NBR	PU
GS01-070/1	70X85X10	70	85	10	11	5.5	NBR	PU
GS01-070/2	70X85X12	70	85	12	13	5.5	NBR	PU
GS01-070/3	70X82X8,5	70	82	8.5	9.5	5	NBR	PU
GS01-075	75X85X12	75	85	12	13	4.5	NBR	PU
GS01-075/1	75X85X7,2	75	85	7.2	8.2	4.5	NBR	PU
GS01-080	80X90X12	80	90	12	13	4.5	NBR	PU
GS01-080/1	80X92X8,5	80	92	8.5	9.5	5	NBR	PU
GS01-085	85X95X12	85	95	12	13	4.5	NBR	PU
GS01-085/1	85X95X7	85	95	7	8	4.5	NBR	PU
GS01-085/2	85X100X9	85	100	9	10	5.5	NBR	PU
GS01-090	90X100X12	90	100	12	13	4.5	NBR	PU
GS01-090/1	90X102X8,5	90	102	8.5	9.5	5	NBR	PU
GS01-095	95X105X12	95	105	12	13	4.5	NBR	PU
GS01-100	100X110X14	100	110	14	15	4.5	NBR	PU
GS01-100/1	100X115X12	100	115	12	13	5.5	NBR	PU
GS01-105	105X120X12	105	120	12	13	5.5	NBR	PU
GS01-120	120X140X14,6	120	140	14.6	15.6	6	NBR	PU
GS01-120/1	120X135X9,5	120	135	9,5	10.5	5.5	NBR	PU
GS01-125	125X145X12	125	145	12	13	6	NBR	PU
GS01-135	135X145X12	135	145	12	13	4.5	NBR	PU
GS01-140	140X160X14	140	160	14	15	6	NBR	PU
GS01-155	155X165X12	155	165	12	13	4.5	NBR	PU
GS01-160	160X170X12	160	170	12	13	4.5	NBR	PU
GS01-180	180X200X11,5	180	200	11.5	12.5	6	NBR	PU
GS01-190	190X210X15	190	210	15	16	6	NBR	PU
GS01-220	220X240X15	220	240	15	16	6	NBR	PU
GS01-240	240X260X15	240	260	15	16	6	NBR	PU

PS01

PS01 TENUTA STELO V-PACK

Le tenute PS01 sono costituite da anelli a forma di "V" realizzati in NBR rinforzato con tessuto di cotone.

Sono costituiti da 7 elementi in totale: 1 anello frontale in POM, 3 anelli intermedi a "V" in NBR rinforzato, 2 anelli intermedi in NBR e 1 anello di spallamento in NBR rinforzato.

Queste tenute sono raccomandate per essere utilizzate in sede aperta.

PS01 V-PACK ROD

The PS01 seals are constituted by "V" rings made of NBR reinforced with cotton fabric.

They consist of 7 elements in total: 1 POM front ring, 3 intermediate "V" ring in NBR reinforced, 2 NBR middle ring and 1 shoulder ring in NBR Reinforced.

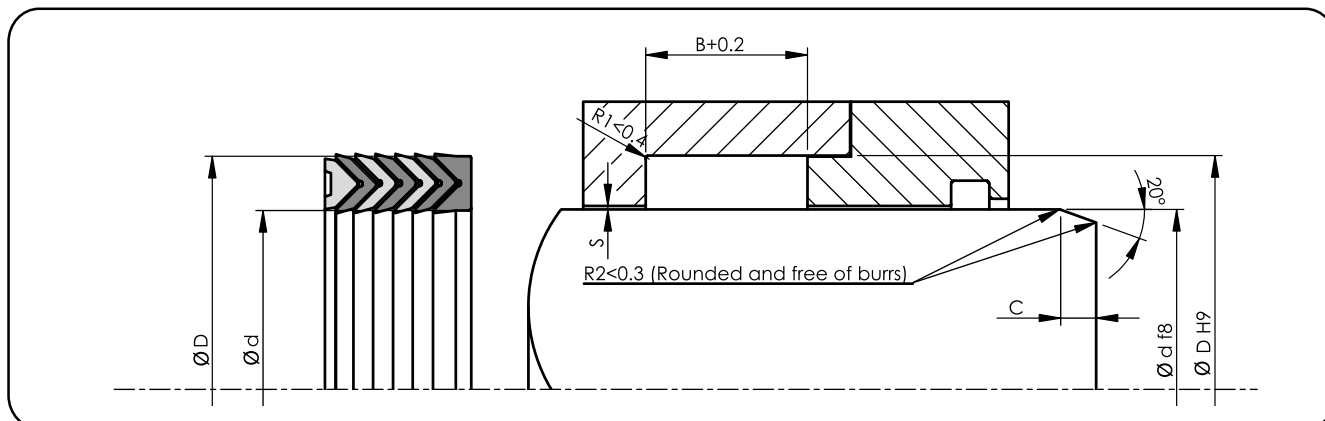
These seals are recommended for use in open seat.

DATI TECNICI / TECHNICAL DATA

Pressione di lavoro / Working Pressure	400 Bar
Gamma Temperature / Temperatures Range °C	-30 +105
Velocità Massima / Maximum Speed	0.5 m/s
Materiale / Material	90 NBR+Fabric/ 90 NBR/POM / 90 NBR+Fabric 90 NBR+POM
Fluido / Media	Olio Idraulico a Base Minerale / Mineral Base Hydraulic Oil

Rugosità / Roughness

	Ra	Rmax
Superficie Dinamica / Dynamic Surface	≤0.4 µm	≤3.2 µm
Fondo Sede / Groove Base	≤1.6 µm	≤6.3 µm
Fianchi Sede / Groove Flanks	≤3.2 µm	≤16 µm



Codice - Code	Dimensione - Dimension	Ød	ØD	B	C
PS01-010	10X20X18,5	10	20	18,5	4
PS01-012	12X22X18,5	12	22	18,5	4
PS01-013	13,5X25X16,5	13,5	25	16,5	4
PS01-014	14X24X18,5	14	24	18,5	4
PS01-015	15X25X18,5	15	25	18,5	4
PS01-016	16X26X18,5	16	26	18,5	4
PS01-018	18X28X18,5	18	28	18,5	4
PS01-018/1	18X32X23,5	18	32	23,5	4
PS01-018/2	18X32X18,5	18	32	18,5	4
PS01-020	20X30X18,5	20	30	18,5	4
PS01-020/1	20X32X22,5	20	32	22,5	4
PS01-022	22X32X18,5	22	32	18,5	4
PS01-022/1	22X34X22,5	22	34	22,5	4
PS01-025	25X37X22,5	25	37	22,5	4
PS01-025/1	25X40X22,5	25	40	22,5	6
PS01-028	28X40X22,5	28	40	22,5	4
PS01-028/1	28X43X22,5	28	43	22,5	6
PS01-030	30X42X22,5	30	42	22,5	4
PS01-030/1	30X45X22,5	30	45	22,5	6
PS01-030/3	30X50X22,5	30	50	22,5	6
PS01-032	32X44X22,5	32	44	22,5	4
PS01-032/1	32X47X22,5	32	47	22,5	6
PS01-035	35X47X22,5	35	47	22,5	4
PS01-035/1	35X50X22,5	35	50	22,5	6
PS01-036	36X48X22,5	36	48	22,5	4
PS01-036/1	36X51X22,5	36	51	22,5	6
PS01-040	40X52X22,5	40	52	22,5	4
PS01-040/1	40X55X22,5	40	55	22,5	6
PS01-040/3	40X56X22,5	40	56	22,5	6
PS01-042	42X54X22,5	42	54	22,5	4
PS01-045	45X60X22,5	45	60	22,5	6
PS01-045/1	45X65X22,5	45	65	22,5	6
PS01-045/3	45X62X26	45	62	26	6
PS01-047	47X65X33	47	65	33	6
PS01-048	48X63X22,5	48	63	22,5	6
PS01-050	50X65X22,5	50	65	22,5	6
PS01-050/1	50X70X30	50	70	30	6
PS01-055	55X70X22,5	55	70	22,5	6
PS01-055/1	55X75X30	55	75	30	6

Codice - Code	Dimensione - Dimension	Ød	ØD	B	C
PS01-055/2	55X67X24	55	67	24	4
PS01-056	56X71X22,5	56	71	22.5	6
PS01-056/1	56X76X37	56	76	37	6
PS01-056/2	56X72X49	56	72	49	6
PS01-060	60X75X22,5	60	75	22.5	6
PS01-060/1	60X80X37	60	80	37	6
PS01-063	63X78X22,5	63	78	22.5	6
PS01-063/1	63X83X37	63	83	37	6
PS01-065	65X80X22,5	65	80	22.5	6
PS01-065/1	65X85X40	65	85	40	6
PS01-070	70X85X22,5	70	85	22.5	6
PS01-070/1	70X90X40	70	90	40	6
PS01-070/2	70X100X45	70	100	45	8
PS01-075	75X90X22,5	75	90	22.5	6
PS01-075/1	75X95X40	75	95	40	6
PS01-075/3	75X100X34	75	100	34	8
PS01-080	80X95X22,5	80	95	22.5	6
PS01-080/1	80X100X40	80	100	40	6
PS01-085	85X100X22,5	85	100	22.5	6
PS01-085/1	85X105X40	85	105	40	6
PS01-090	90X105X22,5	90	105	22.5	6
PS01-090/1	90X110X40	90	110	40	6
PS01-090/2	90X110X26	90	110	26	6
PS01-090/3	90X110X22,5	90	110	22.5	6
PS01-095	95X120X50	95	120	50	8
PS01-100	100X115X30	100	115	30	6
PS01-100/1	100X120X40	100	120	40	6
PS01-105	105X120X30	105	120	30	6
PS01-105/1	105X125X40	105	125	40	6
PS01-105/2	105X130X40	105	130	40	8
PS01-110	110X125X30	110	125	30	6
PS01-110/1	110X130X40	110	130	40	6
PS01-115	115X130X30	115	130	30	6
PS01-115/1	115X140X46	115	140	46	8
PS01-115/2	115X135X30	115	135	30	6
PS01-115/3	115X140X40	115	140	40	8
PS01-120	120X140X49	120	140	49	6
PS01-120/1	120X145X46	120	145	46	8
PS01-125	125X140X34	125	140	34	6
PS01-125/1	125X150X46	125	150	46	8
PS01-130	130X155X42,5	130	155	42.5	8
PS01-135	135X160X55	135	160	55	8
PS01-135/2	135X160X50	135	160	50	8
PS01-140	140X155X34	140	155	34	6
PS01-140/1	140X165X46	140	165	46	8
PS01-150	150X170X40	150	170	40	6
PS01-150/1	150X180X60	150	180	60	8
PS01-160	160X180X40	160	180	40	6
PS01-160/1	160X190X60	160	190	60	8
PS01-160/2	160X190X50	160	190	50	8
PS01-180	180X200X40	180	200	40	6
PS01-180/1	180X210X60	180	210	60	8
PS01-190	190X220X42	190	220	42	8
PS01-200	200X220X40	200	220	40	6
PS01-200/1	200X230X60	200	230	60	8
PS01-210	210X240X50	210	240	50	8

GS07

GS07 TENUTA STELO ROTANTE IN PTFE

Le tenute stelo GS07 sono prodotte da una speciale miscela di PTFE caricato bronzo tornita e combinata con un o-ring che viene utilizzato come anello energizzante.

Possono essere utilizzate in modo sicuro alle alte velocità di scorrimento grazie al basso attrito che è una delle proprietà essenziali del PTFE.

Inoltre possono essere usate per differenti tipi di olio cambiando il materiale dell'o-ring.

GS07 PTFE ROTARY ROD SEAL

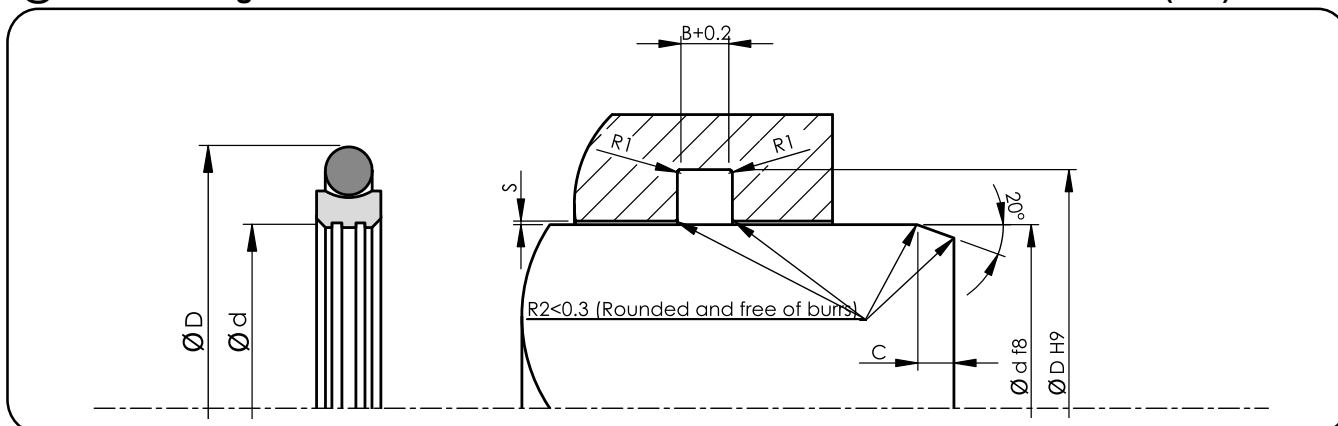
GS07 rotary rod seals are produced from a special compound of PTFE bronze filled machined and combined with o-ring that is used as energizing ring.

They can be used safely at high rotational speeds due to the low friction force which is among one of the essential properties of PTFE material. Moreover, they can be used for different type of oils by changing o-ring material.

DATI TECNICI / TECHNICAL DATA	
Pressione di lavoro / Working Pressure	300 Bar
Gamma Temperature / Temperatures Range °C	-30 +105
Velocità Massima / Maximum Speed	5 m/s
Materiale / Material	PTFE + BRONZE + 70 NBR
Fluido / Media	Olio Idraulico a Base Minerale / Mineral Base Hydraulic Oil

Rugosità / Roughness		
	Ra	Rmax
Superficie Dinamica / Dynamic Surface	≤0.2 µm	≤2 µm
Fondo Sede / Groove Base	≤1.6 µm	≤6.3 µm
Fianchi Sede / Groove Flanks	≤3.2 µm	≤16 µm

Gap ammesso / Permissible Gap (max.)			
Lunghezza Sede / Housing Length (B)	Pressione / Pressure (Bar)		
	100	200	300
2.2	15	10	0.075
3.2	20	15	0.10
4.2	20	15	10
6.3	30	20	15
8.1	30	20	15



Codice - Code	Dimensione - Dimension	Ød	ØD	B	R1	C
GS07-012	12X16,9X2,2	12	16.9	2.2	0.4	2
GS07-015	15X19,9X2,2	15	19.9	2.2	0.4	2
GS07-020	20X27,5X3,2	20	27.5	3.2	0.6	2.5
GS07-025	25X32,5X3,2	25	32.5	3.2	0.6	2.5
GS07-030	30X37,5X3,2	30	37.5	3.2	0.6	2.5
GS07-035	35X42,5X3,2	35	42.5	3.2	0.6	2.5
GS07-037	37,5X45X3,2	37.5	45	3.2	0.6	2.5
GS07-040	40X51X4,2	40	51	4.2	0.8	3.5
GS07-045	45X56X4,2	45	56	4.2	0.8	3.5
GS07-050	50X61X4,2	50	61	4.2	0.8	3.5
GS07-055	55X66X4,2	55	66	4.2	0.8	3.5
GS07-060	60X71X4,2	60	71	4.2	0.8	3.5
GS07-065	65X76X4,2	65	76	4.2	0.8	3.5
GS07-070	70X81X4,2	70	81	4.2	0.8	3.5
GS07-075	75X86X4,2	75	86	4.2	0.8	3.5
GS07-080	80X91X4,2	80	91	4.2	0.8	3.5
GS07-085	85X96X4,2	85	96	4.2	0.8	3.5
GS07-090	90X101X4,2	90	101	4.2	0.8	3.5
GS07-095	95X106X4,2	95	106	4.2	0.8	3.5
GS07-100	100X111X4,2	100	111	4.2	0.8	3.5
GS07-105	105X116X4,2	105	116	4.2	0.8	3.5
GS07-110	110X121X4,2	110	121	4.2	0.8	3.5
GS07-115	115X126X4,2	115	126	4.2	0.8	3.5
GS07-120	120X131X4,2	120	131	4.2	0.8	3.5
GS07-125	125X136X4,2	125	136	4.2	0.8	3.5
GS07-130	130X141X4,2	130	141	4.2	0.8	3.5
GS07-140	140X151X4,2	140	151	4.2	0.8	3.5
GS07-145	145X156X4,2	145	156	4.2	0.8	3.5
GS07-150	150X161X4,2	150	161	4.2	0.8	3.5
GS07-155	155X166X4,2	155	166	4.2	0.8	3.5
GS07-160	160X171X4,2	160	171	4.2	0.8	3.5
GS07-170	170X181X4,2	170	181	4.2	0.8	3.5
GS07-180	180X191X4,2	180	191	4.2	0.8	3.5
GS07-190	190X201X4,2	190	201	4.2	0.8	3.5
GS07-200	200X215,5X6,3	200	215.5	6.3	1.2	5
GS07-210	210X225,5X6,3	210	225.5	6.3	1.2	5
GS07-220	220X235,5X6,3	220	235.5	6.3	1.2	5
GS07-240	240X255,5X6,3	240	255.5	6.3	1.2	5
GS07-250	250X265,5X6,3	250	265.5	6.3	1.2	5
GS07-280	280X301X8,1	280	301	8.1	1.6	6.5
GS07-300	300X321X8,1	300	321	8.1	1.6	6.5





GUARNIZIONI PER OLEODINAMICA
HYDRAULIC PACKINGS

FASCE GUIDA GUIDE BANDS

FG01

FG01 FASCE GUIDA PISTONE STELO PREFORMATE

Le fasce guida FG01 POM sono utilizzate sia applicazione pistone che per applicazione stelo. Sono prodotti in resina poliacetale (POM) rinforzata con fibre di vetro. Gli anelli preformati sono prodotti con un taglio a 45 gradi ed un gap "K" precalcolato. Le fasce guida FG01 hanno una capacità di Carico radiale fino a 40 Newton/mm.

FG01 PISTON ROD PREFORMED GUIDE RING

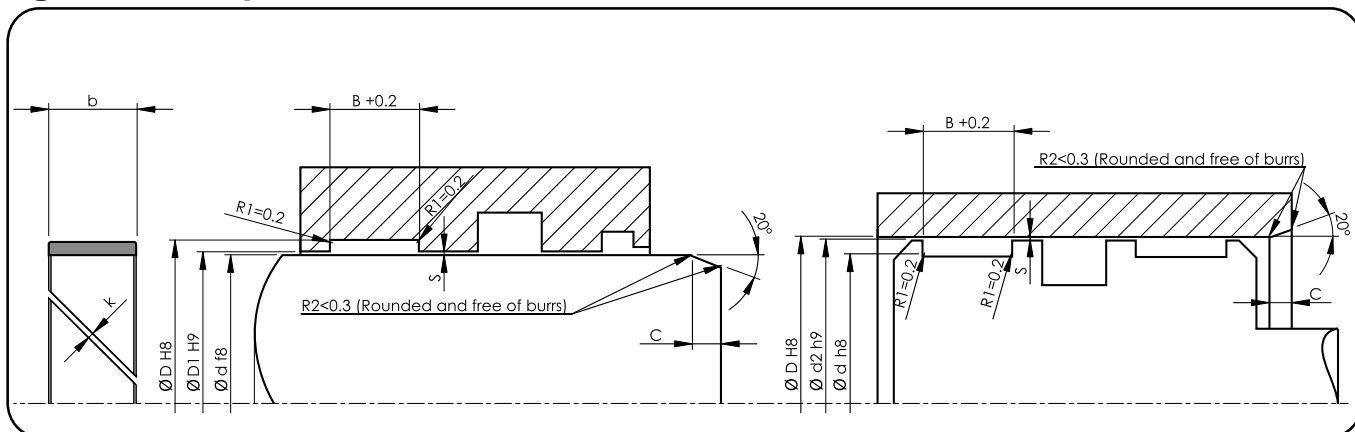
FG01 POM Piston Rod Ring Wears are used in both piston and rod applications which are produced from polyacetal (POM) reinforced with glass filler. The ring wears are produced with a standard 45 degree cut and appropriate "K" gap adjustment. The FG01 guide ring have a capacity up to 40 Newton/mm² radial load.

DATI TECNICI / TECHNICAL DATA

Materiali Standard / Standard Materials	POM+Fibra di Vetro / POM+Glass Filler
Gamma Temperature / Temperatures Range °C	-30 +125
Velocità Massima / Maximum Speed	1.00 m/s
Materiale / Material	POM+Fibra di Vetro / POM+Glass Filler
Fluido / Media	Olio Idraulico a Base Minerale / Mineral Base Hydraulic Oil

Rugosità / Roughness

	Ra	Rmax
Superficie Dinamica / Dynamic Surface	≤0.4 μm	≤3.2 μm
Fondo Sede / Groove Base	≤2.5 μm	≤6.3 μm
Fianchi Sede / Groove Flanks	≤3.2 μm	≤16 μm



Codice - Code	Dimensione - Dimension	Ød	ØD	b	B	ØD1	Ød2	K~
FG01-018	18X24X14	18	24	14	14.2	18.4	23.5	1
FG01-018/1	18X22X9,4	18	22	9.4	9.6	18.4	21.5	1
FG01-020	20X24X9,4	20	24	9.4	9.6	20.4	23.5	1
FG01-020/1	20X26X9,5	20	26	9.5	9.7	20.4	25.5	1
FG01-022	22X25X4	22	25	4	4.2	22.4	24.5	1
FG01-022/1	22X26X10	22	26	10	10.2	22.4	25.5	1
FG01-022/2	22X26X9,4	22	26	9.4	9.6	22.4	25.5	1
FG01-025	25X29X9,4	25	29	9.4	9.6	25.5	28.5	1
FG01-025/1	25X29X6	25	29	6	6.2	25.5	28.5	1
FG01-025/2	25X29X10	25	29	10	10.2	25.5	28.5	1
FG01-025/3	25X31X9,4	25	31	9.4	9.6	25.5	30.5	1
FG01-025/4	25X30X5,4	25	30	5.4	5.6	25.5	29.5	1
FG01-028	28X32X9,5	28	32	9.5	9.7	28.5	31.5	1
FG01-028/1	28X32X6	28	32	6	6.2	28.5	31.5	1
FG01-028/2	28X32X10	28	32	10	10.2	28.5	31.5	1
FG01-028/3	28X33X5,5	28	33	5.5	5.7	28.5	32.5	1
FG01-029	29X32X3,7	29	32	3.7	3.9	29.5	31.5	1
FG01-030	30X35X15	30	35	15	15.2	30.5	34.5	1
FG01-030/1	30X34X9,5	30	34	9.5	9.7	30.5	33.5	1
FG01-030/2	30X35X9,5	30	35	9.5	9.7	30.5	34.5	1
FG01-030/3	30X35X8	30	35	8	8.2	30.5	34.5	1
FG01-031	31X35X9,5	31	35	9.5	9.7	31.5	34.5	1
FG01-032	32X36X9,5	32	36	9.5	9.7	32.5	35.5	1
FG01-034	34X40X9,5	34	40	9.5	9.7	34.5	39.5	1
FG01-035	35X40X15	35	40	15	15.2	35.5	39.5	1
FG01-035/1	35X39X9,5	35	39	9.5	9.7	35.5	38.5	1
FG01-035/2	35X40X9,7	35	40	9.7	9.9	35.5	39.5	1
FG01-035/3	35X40X9,5	35	40	9.5	9.7	35.5	39.5	1
FG01-035/4	35X40X5,4	35	40	5.4	5.6	35.5	39.5	1
FG01-035/5	35X39X6,3	35	39	6.3	6.5	35.5	38.5	1
FG01-036	36X40X9,5	36	40	9.5	9.7	36.5	39.5	1
FG01-036/1	36X40X6	36	40	6	6.2	36.5	39.5	1
FG01-036/2	36X40X15	36	40	15	15.2	36.5	39.5	1
FG01-036/3	36X41X9,5	36	41	9.5	9.7	36.5	40.5	1
FG01-036/4	36X40X8	36	40	8	8.2	36.5	39.5	1
FG01-036/5	36X40X10	36	40	10	10.2	36.5	39.5	1
FG01-040	40X45X15	40	45	15	15.2	40.5	44.5	1.5
FG01-040/1	40X44X9,5	40	44	9.5	9.7	40.5	43.5	1.5
FG01-040/2	40X45X9,5	40	45	9.5	9.7	40.5	44.5	1.5

Codice - Code	Dimensione - Dimension	Ød	ØD	b	B	ØD1	Ød2	K~
FG01-040/3	40X45X20	40	45	20	20.2	40.5	44.5	1.5
FG01-040/4	40X45X8	40	45	8	8.2	40.5	44.5	1.5
FG01-040/5	40X46X9,6	40	46	9.6	9.8	40.5	45.5	1.5
FG01-040/6	40X45X5,4	40	45	5.4	5.6	40.5	44.5	1.5
FG01-041	41X45X10	41	45	10	10.2	41.5	44.5	1.5
FG01-042	42X46X9,6	42	46	9.6	9.8	42.5	45.5	1.5
FG01-044	44X50X9,5	44	50	9.5	9.7	44.5	49.5	1.5
FG01-044/1	44X50X4	44	50	4	4.2	44.5	49.5	1.5
FG01-044/2	44X50X5	44	50	5	5.2	44.5	49.5	1.5
FG01-045	45X50X15	45	50	15	15.2	45.5	49.5	1.5
FG01-045/1	45X50X9,5	45	50	9.5	9.7	45.5	49.5	1.5
FG01-045/2	45X50X5,4	45	50	5.4	5.6	45.5	49.5	1.5
FG01-045/3	45X51X8	45	51	8	8.2	45.5	50.5	1.5
FG01-045/4	45X51X12,5	45	51	12.5	12.7	45.5	50.5	1.5
FG01-045/5	45X51X20	45	51	20	20.2	45.5	50.5	1.5
FG01-045/6	45X51X9,5	45	51	9.5	9.7	45.5	50.5	1.5
FG01-045/7	45X50X9,7	45	50	9.7	9.9	45.5	49.5	1.5
FG01-049	49X55X12,5	49	55	12.5	12.7	49.5	54.5	1.5
FG01-050	50X55X15	50	55	15	15.2	50.5	54.5	1.5
FG01-050/1	50X56X9,5	50	56	9.5	9.7	50.5	55.5	1.5
FG01-050/2	50X55X9,5	50	55	9.5	9.7	50.5	54.5	1.5
FG01-050/3	50X55X8	50	55	8	8.2	50.5	54.5	1.5
FG01-050/4	50X55X20	50	55	20	20.2	50.5	54.5	1.5
FG01-050/5	50X56X8	50	56	8	8.2	50.5	55.5	1.5
FG01-050/6	50X56X20	50	56	20	20.2	50.5	55.5	1.5
FG01-050/7	50X55X5,6	50	55	5.6	5.8	50.5	54.5	1.5
FG01-050/8	50X55X9,7	50	55	9.7	9.9	50.5	54.5	1.5
FG01-051	51X55X10	51	55	10	10.2	51.5	54.5	2
FG01-054	54X60X4	54	60	4	4.2	54.5	59.5	2
FG01-055	55X60X15	55	60	15	15.2	55.5	59.5	2
FG01-055/1	55X60X9,5	55	60	9.5	9.7	55.5	59.5	2
FG01-055/2	55X60X8	55	60	8	8.2	55.5	59.5	2
FG01-055/3	55X60X20	55	60	20	20.2	55.5	59.5	2
FG01-055/4	55X61X9,5	55	61	9.5	9.7	55.5	60.5	2
FG01-055/5	55X60X9,7	55	60	9.7	9.9	55.5	59.5	2
FG01-055/6	55X60X5,6	55	60	5.6	5.8	55.5	59.5	2
FG01-056	56X62X12,5	56	62	12.5	12.7	56.5	61.5	2
FG01-056/1	56X60X10	56	60	10	10.2	56.5	59.5	2
FG01-056/2	56X62X20	56	62	20	20.2	56.5	61.5	2
FG01-056/3	56X62X8	56	62	8	8.2	56.5	61.5	2
FG01-057	57X63X12,5	57	63	12.5	12.7	57.5	62.5	2
FG01-057,15	57,15X62,15X12,5	57,15	62,15	12.5	12.7	57.65	61.65	2
FG01-057,2	57,2X63,5X12,5	57,2	63,5	12.5	12.7	57.7	63	2
FG01-057/1	57X63X9,5	57	63	9.5	9.7	57.5	62.5	2
FG01-058	58X63X9,5	58	63	9.5	9.7	58.5	62.5	2
FG01-058/1	58X63X9,8	58	63	9.8	10	58.5	62.5	2
FG01-058/2	58X63X5,4	58	63	5.4	5.6	58.5	62.5	2
FG01-060	60X65X15	60	65	15	15.2	60.5	64.5	2
FG01-060/1	60X66X12,5	60	66	12.5	12.7	60.5	65.5	2
FG01-060/2	60X65X9,5	60	65	9.5	9.7	60.5	64.5	2
FG01-060/3	60X65X20	60	65	20	20.2	60.5	64.5	2
FG01-060/4	60X65X5,3	60	65	5.3	5.5	60.5	64.5	2
FG01-060/5	60X66X20	60	66	20	20.2	60.5	65.5	2
FG01-060/6	60X64X15	60	64	15	15.2	60.5	63.5	2
FG01-060/7	60X66X8	60	66	8	8.2	60.5	65.5	2
FG01-063	63X69X12,5	63	69	12.5	12.7	63.5	68.5	2.5

Codice - Code	Dimensione - Dimension	Ød	ØD	b	B	ØD1	Ød2	K~
FG01-063/1	63X68X9,5	63	68	9.5	9.7	63.5	67.5	2.5
FG01-064	64X70X12,5	64	70	12.5	12.7	64.5	69.5	2.5
FG01-065	65X70X15	65	70	15	15.2	65.5	69.5	2.5
FG01-065/1	65X70X9,5	65	70	9.5	9.7	65.5	69.5	2.5
FG01-065/2	65X70X4	65	70	4	4.2	65.5	69.5	2.5
FG01-065/3	65X70X5,6	65	70	5.6	5.8	65.5	69.5	2.5
FG01-065/5	65X71X12,5	65	71	12.5	12.7	65.5	70.5	2.5
FG01-066	66X70X9,7	66	70	9.7	9.9	66.5	69.5	2.5
FG01-070	70X75X15	70	75	15	15.2	70.5	74.5	2.5
FG01-070/1	70X76X12,5	70	76	12.5	12.7	70.5	75.5	2.5
FG01-070/2	70X75X9,5	70	75	9.5	9.7	70.5	74.5	2.5
FG01-070/3	70X76X10	70	76	10	10.2	70.5	75.5	2.5
FG01-070/4	70X76X25	70	76	25	25.2	70.5	75.5	2.5
FG01-070/5	70X76X36	70	76	36	36.2	70.5	75.5	2.5
FG01-070/6	70X75X5,4	70	75	5.4	5.6	70.5	74.5	2.5
FG01-074	74X80X12,5	74	80	12.5	12.7	74.5	79.5	2.5
FG01-074/1	74X80X6,5	74	80	6.5	6.7	74.5	79.5	2.5
FG01-075	75X80X15	75	80	15	15.2	75.5	79.5	2.5
FG01-075/1	75X80X9,5	75	80	9.5	9.7	75.5	79.5	2.5
FG01-075/2	75X80X8	75	80	8	8.2	75.5	79.5	2.5
FG01-075/3	75X80X20	75	80	20	20.2	75.5	79.5	2.5
FG01-075/4	75X80X5,6	75	80	5.6	5.8	75.5	79.5	2.5
FG01-080	80X85X15	80	85	15	15.2	80.5	84.5	2.5
FG01-080/1	80X86X12,5	80	86	12.5	12.7	80.5	85.5	2.5
FG01-080/2	80X85X9,5	80	85	9.5	9.7	80.5	84.5	2.5
FG01-084	84X90X12,5	84	90	12.5	12.7	84.5	89.5	2.5
FG01-084/1	84X90X6,5	84	90	6.5	6.7	84.5	89.5	2.5
FG01-085	85X90X15	85	90	15	15.2	85.5	89.5	2.5
FG01-085/1	85X90X9,7	85	90	9.7	9.9	85.5	89.5	2.5
FG01-085/2	85X91X12,5	85	91	12.5	12.7	85.5	90.5	2.5
FG01-085/3	85X90X5,6	85	90	5.6	5.8	85.5	89.5	2.5
FG01-089	89X95X12,5	89	95	12.5	12.7	89.5	94.5	2.5
FG01-090	90X95X15	90	95	15	15.2	90.5	94.5	2.5
FG01-090/1	90X96X12,5	90	96	12.5	12.7	90.5	95.5	2.5
FG01-090/2	90X95X9,5	90	95	9.5	9.7	90.5	94.5	2.5
FG01-090/3	90X95X9,7	90	95	9.7	9.9	90.5	94.5	2.5
FG01-094	94X100X6,3	94	100	6.3	6.5	94.5	99.5	2.5
FG01-094/1	94X100X12,5	94	100	12.5	12.7	94.5	99.5	2.5
FG01-095	95X100X15	95	100	15	15.2	95.5	99.5	2.5
FG01-095/1	95X100X9,5	95	100	9.5	9.7	95.5	99.5	2.5
FG01-095/2	95X100X5,4	95	100	5.4	5.6	95.5	99.5	2.5
FG01-095/3	95X100X20	95	100	20	20.2	95.5	99.5	2.5
FG01-095/4	95X100X12,5	95	100	12.5	12.7	95.5	99.5	2.5
FG01-100	100X105X15	100	105	15	15.2	100.5	104.4	3.5
FG01-100/1	100X105X9,7	100	105	9.7	9.9	100.5	104.4	3.5
FG01-100/2	100X105X9,5	100	105	9.5	9.7	100.5	104.4	3.5
FG01-104	104X110X12,5	104	110	12.5	12.7	104.6	109.4	3.5
FG01-105	105X110X15	105	110	15	15.2	105.6	109.4	3.5
FG01-105/1	105X110X9,5	105	110	9.5	9.7	105.6	109.4	3.5
FG01-105/2	105X110X8	105	110	8	8.2	105.6	109.4	3.5
FG01-109	109X115X12,5	109	115	12.5	12.7	109.6	114.4	3.5
FG01-109/1	109X115X6,5	109	115	6.5	6.7	109.6	114.4	3.5
FG01-110	110X116X12,5	110	116	12.5	12.7	110.6	115.4	3.5
FG01-110/1	110X115X9,5	110	115	9.5	9.7	110.6	114.4	3.5
FG01-110/2	110X115X15	110	115	15	15.2	110.6	114.4	3.5
FG01-110/3	110X115X20	110	115	20	20.2	110.6	114.4	3.5

FG02

FG02 FASCIA GUIDA PREFORMATA IN RESINA POLIESTERE

La fascia guida in resina poliestere rinforzata FG02 è utilizzata per applicazioni pesanti nei cilindri idraulici. Il taglio a 45 gradi facilita il montaggio.

La fascia guida FG02 ha una capacità fino a 100 Newton / mm² di Carico radiale

FG02 PREFORMED POLYESTER RESIN GUIDE RING

FG02 Polyester resin guide ring reinforced with fabric, is used for heavy duty applications of hydraulic cylinders. 45 degree cut facilitates assembly.

The FG02 guide ring have a capacity up to 100 Newton/mm² Radial load

DATI TECNICI / TECHNICAL DATA

Materiali Standard / Standard Materials	Polyester Resin
Gamma Temperature / Temperatures Range °C	-40 +125
Velocità Massima / Maximum Speed	1.00 m/s
Materiale / Material	Polyester Resin
Fluido / Media	Olio Idraulico a Base Minerale / Mineral Base Hydraulic Oil

Rugosità / Roughness

	Ra	Rmax
Superficie Dinamica / Dynamic Surface	≤0.4 µm	≤3.2 µm
Fondo Sede / Groove Base	≤2.6 µm	≤10 µm
Fianchi Sede / Groove Flanks	≤3.2 µm	≤16 µm

FG03

FG03 FASCIA GUIDA IN PTFE/BZ

Le fasce guida FG03 sono realizzate in PTFE caricato Bronzo
Sono comunemente usate per applicazioni medie e leggere per cilindri idraulici e pneumatici.

FG03 PTFE/BZ GUIDE BAND

The guide bands FG03 are made of PTFE Bronze charged.
Are commonly used for medium and light applications for hydraulic and pneumatic cylinders.

DATI TECNICI / TECHNICAL DATA

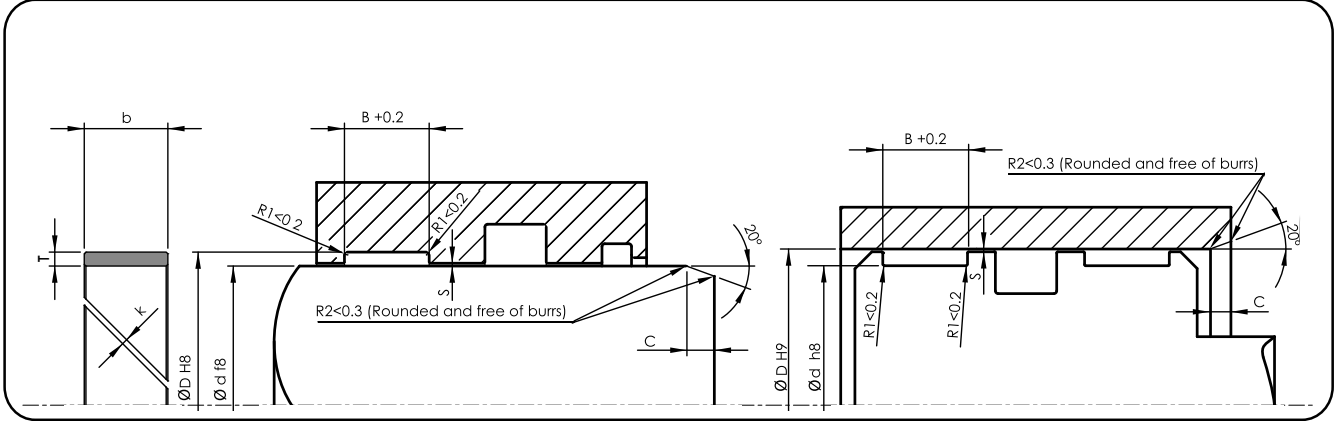
Materiali Standard / Standard Materials	PTFE + BRONZE
Gamma Temperature / Temperatures Range °C	-60 +200
Velocità Massima / Maximum Speed	15 m/s
Materiale / Material	PTFE + BRONZE
Fluido / Media	Olio Idraulico a Base Minerale / Mineral Base Hydraulic Oil

Rugosità / Roughness

	Ra	Rmax
Superficie Dinamica / Dynamic Surface	≤0.3 μm	≤2.5 μm
Fondo Sede / Groove Base	≤1.6 μm	≤10 μm
Fianchi Sede / Groove Flanks	≤3.2 μm	≤12 μm

Gap ammesso / Permissible Gap (max.)

Diametro (mm) / Diameter (mm)	Smax (mm)
10-25	0.25±0.05
26-100	0.30±0.05
101-300	0.40±0.10
301-600	0.60±0.15
601-1200	0.80±0.20
>1200	0.90±0.30



Codice - Code	Dimensione - Dimension	T	B	b
FG03-1.5x5.6	1,5x5,6	1.5	5.6	5.4
FG03-2x10	2x10	2	10	9.8
FG03-2x12	2x12	2	12	11.8
FG03-2x15	2x15	2	15	14.8
FG03-2x20	2x20	2	20	19.8
FG03-2x25	2x25	2	25	24.5
FG03-2.5x5.6	2,5x5,6	2.5	5.6	5.4
FG03-2.5x9.7	2,5x9,7	2.5	9.7	9.5
FG03-2.5x15	2,5x15	2.5	15	14.8
FG03-2.5x20	2,5x20	2.5	20	19.8
FG03-2.5x25	2,5x25	2.5	25	24.5
FG03-2.5x30	2,5x30	2.5	30	29.5
FG03-3x15	3x15	3	15	14.8
FG03-3x20	3x20	3	20	19.8
FG03-3x25	3x25	3	25	24.5
FG03-3x30	3x30	3	30	29.5
FG03-4x8	4x8	4	8	7.8
FG03-4x9	4x9	4	9	8.8
FG03-4x9.7	4x9,7	4	9.7	9.5

FG04

FG04 FASCIA GUIDA IN PTFE/CARBOGRAFITE

Le fasce guida FG04 sono realizzate in PTFE caricato Carbo grafite. Sono comunemente usate per applicazioni medie e leggere per cilindri idraulici e pneumatici.

FG04 PTFE/CARBONGRAPHITE GUIDE BAND

The guide bands FG04 are made of PTFE Carbo ngraphite charged. Are commonly used for medium and light applications for hydraulic and pneumatic cylinders.

DATI TECNICI / TECHNICAL DATA

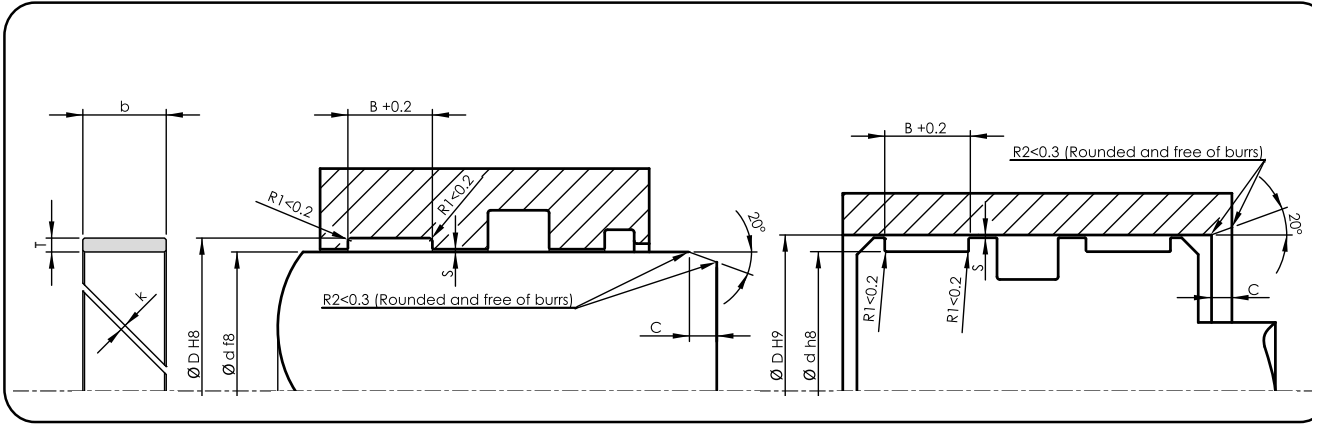
Materiali Standard / Standard Materials	PTFE + CARBON
Gamma Temperature / Temperatures Range °C	-60 +200
Velocità Massima / Maximum Speed	15 m/s
Materiale / Material	PTFE + CARBON
Fluido / Media	Olio Idraulico a Base Minerale / Mineral Base Hydraulic Oil

Rugosità / Roughness

	Ra	Rmax
Superficie Dinamica / Dynamic Surface	≤0.3 μm	≤2.5 μm
Fondo Sede / Groove Base	≤1.6 μm	≤10 μm
Fianchi Sede / Groove Flanks	≤3.2 μm	≤12 μm

Gap ammesso / Permissible Gap (max.)

Diametro (mm) / Diameter (mm)	Smax (mm)
10-25	0.25±0.05
26-100	0.30±0.05
101-300	0.40±0.10
301-600	0.60±0.15
601-1200	0.80±0.20
>1200	0.90±0.30



Codice - Code	Dimensione - Dimension	T	B	b
FG04-2.5x15	2,5x15	2.5	15	14.8
FG04-2.5x20	2,5x20	2.5	20	19.8
FG04-2.5x9.7	2,5x9,7	2.5	9.7	9.5

FG05

FG05 FASCIA GUIDA IN RESINA POLIESTERE

La fascia guida in resina poliesteri rinforzata FG05 è utilizzata per applicazioni pesanti nei cilindri idraulici.

La fascia guida FG05 ha una capacità fino a 100 Newton / mm² di Carico radiale.

FG05 POLYESTER RESIN GUIDE BAND

FG05 Polyester resin guide band reinforced with fabric, is used for heavy duty applications of hydraulic cylinders.

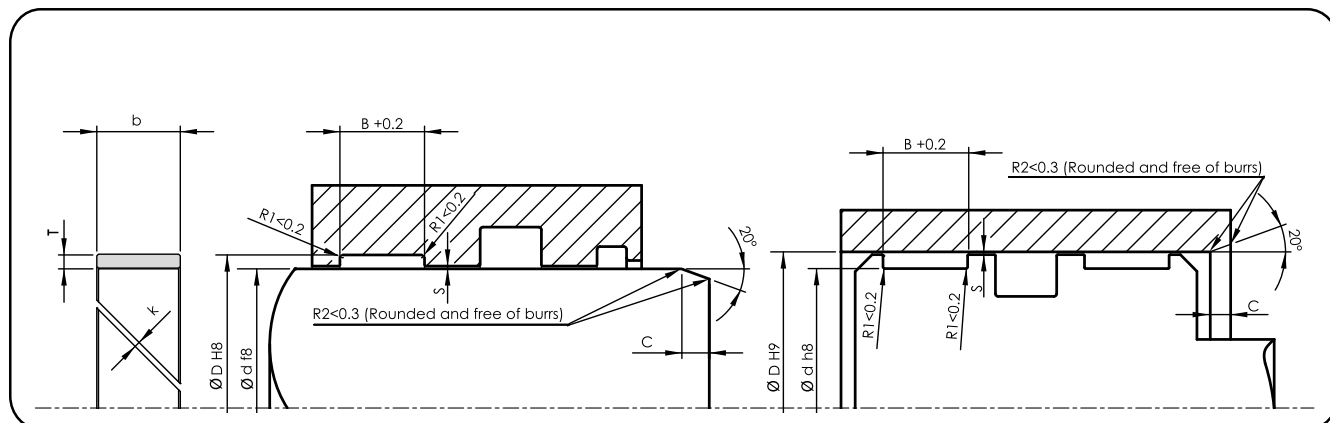
The FG05 guide band have a capacity up to 100 Newton/mm² Radial load.

DATI TECNICI / TECHNICAL DATA

Materiali Standard / Standard Materials	Polyester Resin
Gamma Temperature / Temperatures Range °C	-40 +120
Velocità Massima / Maximum Speed	1.0 m/s
Materiale / Material	Polyester Resin
Fluido / Media	Olio Idraulico a Base Minerale / Mineral Base Hydraulic Oil

Rugosità / Roughness

	Ra	Rmax
Superficie Dinamica / Dynamic Surface	≤0.3 µm	≤2.5 µm
Fondo Sede / Groove Base	≤1.6 µm	≤10 µm
Fianchi Sede / Groove Flanks	≤3.2 µm	≤12 µm



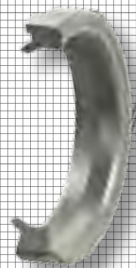
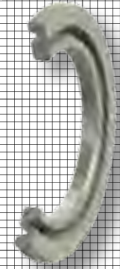
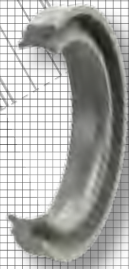
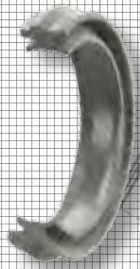
Codice - Code	Dimensione - Dimension	T	B	b
FG05-2x10	2x10	2	10	9.8
FG05-2x15	2x15	2	15	14.8
FG05-2x20	2x20	2	20	19.8
FG05-2x25	2x25	2	25	24.5
FG05-2.5x5.6	2.5x5,6	2.5	5.6	5.4
FG05-2.5x9.7	2.5x9,7	2.5	9.7	9.5
FG05-2.5x10	2.5x10	2.5	10	9.8
FG05-2.5x15	2.5x15	2.5	15	14.8
FG05-2.5x20	2.5x20	2.5	20	19.8
FG05-2.5x25	2.5x25	2.5	25	24.5
FG05-3x15	3x15	3	15	14.8
FG05-3x20	3x20	3	20	19.8
FG05-3x25	3x25	3	25	24.5
FG05-4x9.7	4x9,7	4	9.7	9.5
FG05-4x15	4x15	4	15	14.8
FG05-4x20	4x20	4	20	19.8
FG05-4x25	4x25	4	25	24.5







GUARNIZIONI PER PNEUMATICA PNEUMATIC PACKINGS






sale@technobearing.ru

TECHNOBEARING.RU






8 (800) 700-72-07

Profilo Drawing	Codice Code	Descrizione Description	Materiale Material	Durezza (Shore A) Hardness	Applicazione Application	Pressione Operativa (Bar) (Max) Working Pressure	Temperatura Operativa (C°) (Max) Working Temperature	Corsa (m/sec) Sliding Speed	Pagina Page
--------------------	----------------	----------------------------	-----------------------	----------------------------------	-----------------------------	--	---	--------------------------------------	----------------


TENUTE STELO COMBinate / COMBI ROD SEALS

	GPS01	TENUTE STELO COMBinate COMBI ROD SEAL	PU	92	STELO ROD	16	-30+80	1.0	114
	GPS03	TENUTE STELO COMBinate COMBI ROD SEAL	NBR PU	90 92	STELO ROD	12 16	-30+105 -30+80	1.0 1.0	116
	GPS04	TENUTE STELO COMBinate COMBI ROD SEAL	NBR/TPE PU/TPE	80 92	STELO ROD	16 16	-30+105 -30+80	1.0 1.0	118

TENUTE PISTONE / PISTON SEALS

	GPP05	PISTONE COMPLETO COMPLETE PISTON SEAL	NBR	75	PISTONE PISTON	16	-30+105	1.0	122
	GPP01	TENUTA PISTONE PISTON SEAL	NBR PU	80 80	PISTONE PISTON	12 16	-30+105 -30+80	1.0 1.0	124
	GPP02	TENUTA PISTONE COMPATTA COMPACT PISTON SEAL	NBR	70	PISTONE PISTON	12	-30+105	1.0	126
	GPP03	TENUTA PISTONE PISTON SEAL	NBR PU	80 80	PISTONE PISTON	12 16	-30+105 -30+80	1.0 1.0	128
	GPP04	TENUTA PISTONE PISTON SEAL	NBR	70	PISTONE PISTON	12	-30+105	1.0	130

ANELLI SMORZATORI / DAMPER

	GPS02	SMORZATORE DAMPER SEALS	PU	92	STELO ROD	16	-30+80	1.0	134
---	-------	----------------------------	----	----	--------------	----	--------	-----	-----

FASCE GUIDA / GUIDE BANDS

	FG03 MRB	FASCIA GUIDA GUIDE BAND	PTFE / BRONZO PTFE / BRONZE	-	PISTONE STELO PISTON ROD	-	-60+200	15	138
---	-------------	----------------------------	--------------------------------	---	-----------------------------	---	---------	----	-----

sale@technobearing.ru

TECHNOBEARING.RU

8 (800) 700-72-07



GUARNIZIONI PER PNEUMATICA
PNEUMATIC PACKINGS

TENUTE STELO COMBinate COMBI ROD SEALS



GPS01

GPS01 TENUTA STELO COMBINATA

Le tenute combinate GPS01, grazie al loro design particolare, uniscono la funzione di guarnizione e di raschiatore.

GPS01 COMBI ROD SEAL

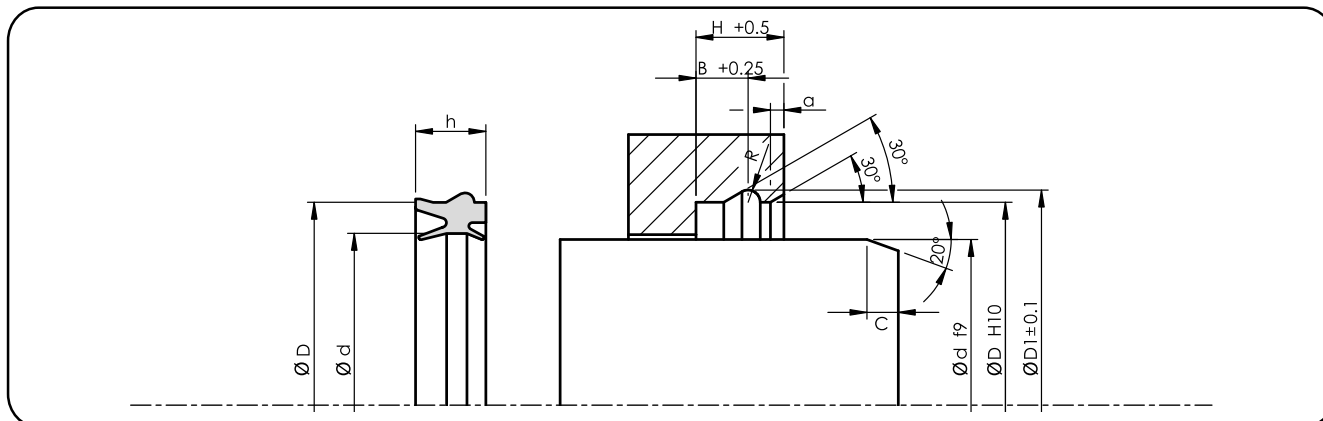
The GPS01 Combi rod seals, thanks to their unique design, combines the function of seal and scraper.

DATI TECNICI / TECHNICAL DATA

Materiali Standard / Standard Materials	PU
Pressione di lavoro / Working Pressure	16 Bar
Velocità Massima / Maximum Speed	1 m/s
Gamma Temperature / Temperatures Range °C	-30 +80
Materiale / Material	92 PU
Fluido / Media	Aria compressa secca e lubrificata / Dried, oiled compressed air

Rugosità / Roughness

	Rmax
Superficie Dinamica / Dynamic Surface	≤4 µm
Fondo Sede / Groove Base	≤10 µm
Fianchi Sede / Groove Flanks	≤15 µm



Codice - Code	Dimensione - Dimension	Ød	ØD	h	H	B	ØD1	C	R
GPS01-012 PU	12X22X10,4	12	22	10.4	13	7.7	24,2	1.5	1.1
GPS01-012/1 PU	12X20X10,4	12	20	10.4	13	7.7	22.2	1.5	1.1
GPS01-016 PU	16X26X10,4	16	26	10.4	13	7.7	28.2	1.5	1.1
GPS01-018 PU	18X28X10,4	18	28	10.4	13	7.7	30.2	1.5	1.1
GPS01-018/1 PU	18X26X10,4	18	26	10.4	13	7.7	28.2	1.5	1.1
GPS01-020 PU	20X30X10,4	20	30	10.4	13	7.7	32.2	1.5	1.1
GPS01-025 PU	25X35X10,4	25	35	10.4	13	8	37.8	2	1.4
GPS01-030 PU	30X40X11,2	30	40	11.2	14	8	42.8	2	1.4
GPS01-032 PU	32X42X10,4	32	42	10.4	13	8	44.8	2	1.4
GPS01-040 PU	40X50X10,4	40	50	10.4	13	8	52.8	2	1.4
GPS01-045 PU	45X55X10,4	45	55	10.4	13	8.6	58.6	2	1.8
GPS01-050 PU	50X60X10,4	50	60	10.4	13	8.6	63.6	2	1.8

GPS03

GPS03 TENUTA STELO COMBINATA

Le tenute combinate GPS03, grazie al loro design particolare, uniscono la funzione di guarnizione e di raschiatore. I materiali standard per le GPS03 sono PU e NBR.

GPS03 COMBI ROD SEAL

The GPS03 rod seals, thanks to their unique design, combines the function of seal and scraper. The GPS03 standard materials are PU and NBR.

DATI TECNICI / TECHNICAL DATA		
Materiali Standard / Standard Materials	PU	NBR
Pressione di lavoro / Working Pressure	16 Bar	12 Bar
Gamma Temperature / Temperatures Range °C	-30 +80	-30 +105
Velocità Massima / Maximum Speed	1 m/s	1 m/s
Materiale / Material	92 PU	92 NBR
Fluido / Media	Aria compressa secca Dried compressed air	Aria compressa secca e lubrificata Dried, oiled compressed air

Rugosità / Roughness	
	Rmax
Superficie Dinamica / Dynamic Surface	≤4 µm
Fondo Sede / Groove Base	≤10 µm
Fianchi Sede / Groove Flanks	≤15 µm

GPS04

GPS04 TENUTA STELO COMBINATA PER LAVORO GRAVOSO

Le tenute combinate GPS04 per lavoro gravoso, grazie al loro design particolare, uniscono la funzione di guarnizione e di raschiatore. La versione NBR+TPE consente applicazioni da medie a gravose. La versione PU+TPE è ideale per applicazioni gravose.

GPS04 HEAVY DUTY COMBI ROD SEAL

The GPS04 rod seals, thanks to their unique design, combines the function of seal and scraper. The GPS04 standard materials are PU and NBR. The version NBR + TPE allows medium to heavy duty applications. The PU + TPE version is ideal for heavy duty applications.

DATI TECNICI / TECHNICAL DATA

DATI TECNICI / TECHNICAL DATA		
Materiali Standard / Standard Materials	NBR + TPE	PU + TPE
Pressione di lavoro / Working Pressure	16 Bar	16 Bar
Gamma Temperature / Temperatures Range °C	-30 +105	-30 +80
Velocità Massima / Maximum Speed	1 m/s	1 m/s
Materiale / Material	80 NBR + TPE	92 PU + TPE
Fluido / Media	Aria compressa secca Dried compressed air	Aria compressa secca e lubrificata Dried, oiled compressed air

Rugosità / Roughness

Rugosità / Roughness	
	Rmax
Superficie Dinamica / Dynamic Surface	≤4 µm
Fondo Sede / Groove Base	≤10 µm
Fianchi Sede / Groove Flanks	≤15 µm





GUARNIZIONI PER PNEUMATICA
PNEUMATIC PACKINGS

TENUTE PISTONE PISTON SEALS



GPP05

GPP05 TENUTA PISTONE COMPLETO

Le tenute pistone completo GPP05 sono composte da un disco metallico completamente ricoperto da materiale NBR. Sono progettate per lavorare in cilindri pneumatici a corsa breve.

GPP05 COMPLETE PISTON SEAL

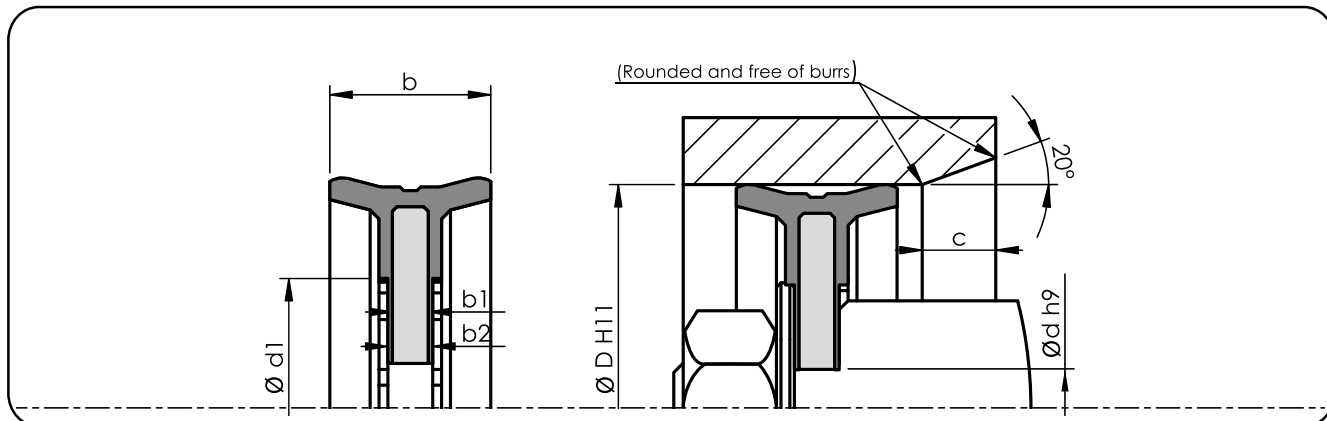
The complete piston seals GPP05 are composed of a metal disk completely covered by NBR. They are designed to work into short stroke pneumatic cylinders.

DATI TECNICI / TECHNICAL DATA

Pressione di lavoro / Working Pressure	16 Bar
Gamma Temperature / Temperatures Range °C	-30 +105
Materiale / Material	80 NBR + Acciaio al carbonio / 80 NBR + Carbon steel
Fluido / Media	Olio Idraulico a Base Minerale / Mineral Base Hydraulic Oil
Velocità Massima / Maximum Speed	1 m/s

Rugosità / Roughness

	Rmax
Superficie Dinamica / Dynamic Surface	≤4 μm



Codice - Code	Dimensione - Dimension	ØD	Ød	b	Ød1	b1	b2
GPP05-020	20X5,2X8	20	5,2	8	12.2	1	1.4
GPP05-025	25X8X12	25	8	12	14.5	3	4
GPP05-026	26X8X12	26	8	12	15.5	3	4
GPP05-032	32X8X15	32	8	15	16	3	4
GPP05-035	35X8X15	35	8	15	19	3	4
GPP05-036	36X8X15	36	8	15	20	3	4
GPP05-040	40X10X18	40	10	18	23	4	5
GPP05-050	50X10X18	50	10	18	29	4	5
GPP05-060	60X12X22	60	12	22	36.8	4	5
GPP05-062	62X15X22	62	15	22	39	5	6
GPP05-063	63X12X22	63	12	22	40.5	5	6
GPP05-070	70X12X22	70	12	22	47	5	6
GPP05-075	75X15X22	75	15	22	52	5	6
GPP05-080	80X16X25	80	16	25	55	5	6.5
GPP05-090	90X16X25	90	16	25	65	5	6.5
GPP05-100	100X16X25	100	16	25	75	5	6.5
GPP05-110	110X18X25	110	18	25	85	6	7.5
GPP05-125	125X20X30	125	20	30	90	8	10
GPP05-140	140X20X30	140	20	30	95	10	12
GPP05-150	150X20X30	150	20	30	105	10	12
GPP05-160	160X27X31	160	27	31	115	10	12
GPP05-180	180X27X31	180	27	31	135	10	12
GPP05-190	190X20X30	190	20	30	160.4	10	12
GPP05-200	200X27X35	200	27	35	150	12	15
GPP05-250	250X30X35	250	30	35	200	12	16.5

GPP01

GPP01 TENUTA PISTONE

Le guarnizioni GPP01 con il loro design a labbro asimmetrico possono essere utilizzate per applicazioni pistone, specialmente per cilindri in alluminio

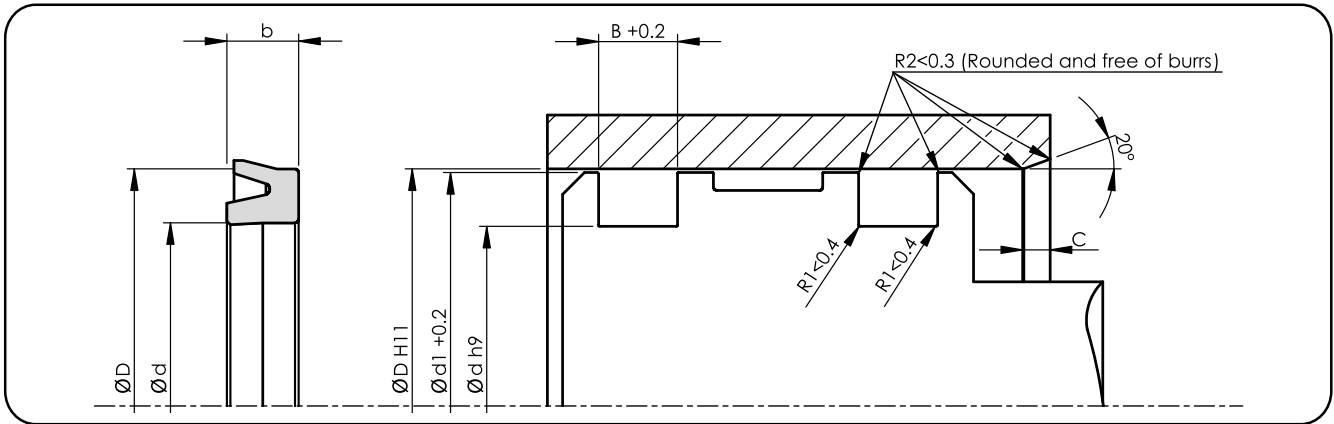
Con una vasta gamma di misure, le tenute GPP01 hanno un rapporto prezzo-prestazioni eccellente e sono prodotte utilizzando due materiali standard: PU e NBR.

GPP01 PISTON SEAL

The GPP01 piston seals with their asymmetrical lip design must be used in piston applications, especially for aluminium cylinders. With a wide range of dimension availability, GPP01 seals have excellent price-performance ratio and they are produced using two standard materials; PU and NBR.

DATI TECNICI / TECHNICAL DATA		
Materiali Standard / Standard Materials	PU	NBR
Pressione di lavoro / Working Pressure	16 Bar	12 Bar
Gamma Temperature / Temperatures Range °C	-30 +80	-30 +105
Velocità Massima / Maximum Speed	1 m/s	1 m/s
Materiale / Material	80 PU	80 NBR
Fluido / Media	Aria compressa secca Dried compressed air	Aria compressa secca e lubrificata Dried, oiled compressed air

Rugosità / Roughness	
	Rmax
Superficie Dinamica / Dynamic Surface	≤4 µm
Fondo Sede / Groove Base	≤10 µm
Fianchi Sede / Groove Flanks	≤15 µm



Codice - Code	Dimensione - Dimension	ØD	Ød	b	B	d1	NBR	PU
GPP01-016	16X10X3	16	10	3	3.5	15	NBR	PU
GPP01-024	24X18X4	24	18	4	4.5	23	NBR	PU
GPP01-025	25X19X3,25	25	19	3.25	3.75	24	NBR	PU
GPP01-032	32X24X5,5	32	24	5.5	6	30.5	NBR	PU
GPP01-040	40X30X7	40	30	7	7.5	38.5	NBR	PU
GPP01-042	42X30X10	42	30	10	11	40.5	NBR	PU
GPP01-050	50X40X7	50	40	7	7.5	48.5	NBR	PU
GPP01-050/1	50X36X7	50	36	7	7.5	48.5	NBR	PU
GPP01-060	60X48X6,5	60	48	6.5	7	58.5	NBR	PU
GPP01-063	63X53X7	63	53	7	7.5	61.5	NBR	PU
GPP01-080	80X68X8,5	80	68	8.5	9.5	78.5	NBR	PU
GPP01-100	100X88X8,5	100	88	8.5	9.5	98	NBR	PU
GPP01-125	125X110X10	125	110	10	11	123	NBR	PU
GPP01-125/1	125X105X8,25	125	105	8.25	9.25	123	NBR	PU
GPP01-160	160X140X14	160	140	14	15	158	NBR	PU
GPP01-160/1	160X140X8,25	160	140	8.25	9.25	158	NBR	PU

GPP02

GPP02 TENUTA PISTONE A CORSA BREVE

Le tenute pistone GPP02 sono progettate per essere utilizzate soprattutto in cilindri pneumatici a corsa breve.

GPP02 SHORT STROKE PISTON SEAL

The GPP02 piston seals are designed to be used especially in short stroke pneumatic cylinders.

DATI TECNICI / TECHNICAL DATA

Materiali Standard / Standard Materials	NBR
Pressione di lavoro / Working Pressure	12 Bar
Velocità Massima / Maximum Speed	1 m/s
Gamma Temperature / Temperatures Range °C	-30 +105
Materiale / Material	70 NBR
Fluido / Media	Aria compressa secca e lubrificata / Dried,oiled compressed air

Rugosità / Roughness

	Rmax
Superficie Dinamica / Dynamic Surface	≤4 μm
Fondo Sede / Groove Base	≤10 μm
Fianchi Sede / Groove Flanks	≤15 μm

GPP03

GPP03 TENUTA PISTONE

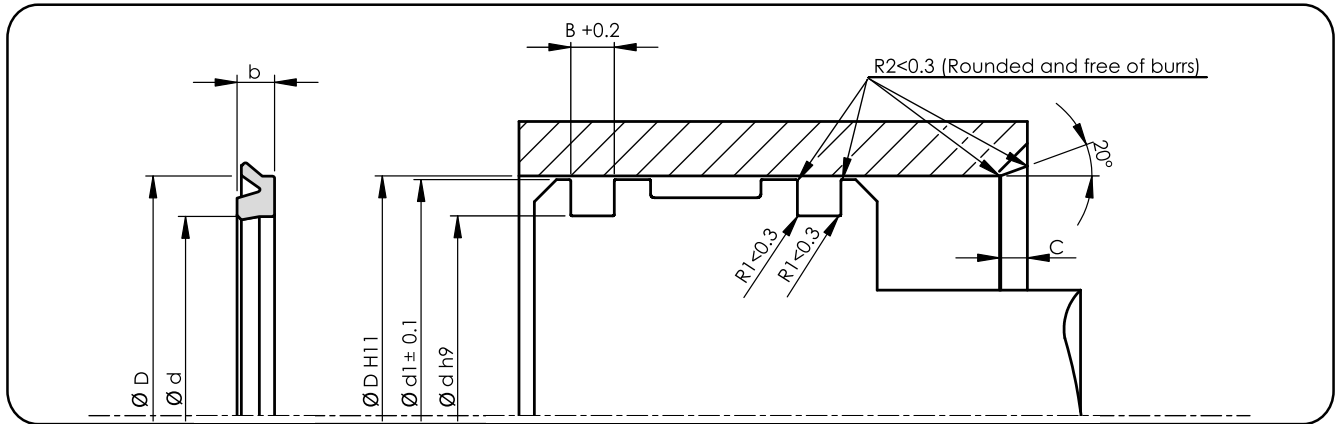
Le tenute pistone GPP03 hanno un basso coefficiente d'attrito grazie al loro particolare design.
Sono progettate per lavorare in cilindri pneumatici a corsa breve.
Le tenute pistone GPP03 PU possono essere utilizzate nel caso di alimentazione con aria non trattata.

GPP03 PISTON SEAL

The GPP03 piston seals have a low friction coefficient thanks to their particular design
They are designed to work into a short stroke pneumatic cylinders.
The seals piston GPP03 PU can be used in the case of power supply with untreated air.

DATI TECNICI / TECHNICAL DATA		
Materiali Standard / Standard Materials	PU	NBR
Pressione di lavoro / Working Pressure	16 Bar	12 Bar
Gamma Temperature / Temperatures Range °C	-30 +80	-30 +105
Velocità Massima / Maximum Speed	1 m/s	1 m/s
Materiale / Material	80 PU	80 NBR
Fluido / Media	Aria compressa secca Dried compressed air	Aria compressa secca e lubrificata Dried,oiled compressed air

Rugosità / Roughness	
	Rmax
Superficie Dinamica / Dynamic Surface	≤4 µm
Fondo Sede / Groove Base	≤10 µm
Fianchi Sede / Groove Flanks	≤15 µm



Codice - Code	Dimensione - Dimension	$\varnothing D$	$\varnothing d$	b	B	$\varnothing d1$	NBR	PU
GPP03-008	8X4,80X2,30	8	4.8	2.3	2.7	7.6	NBR	PU
GPP03-010	10X6X2,55	10	6	2.55	3	9.6	NBR	PU
GPP03-012	12X7X2,55	12	7	2.55	3	11.6	NBR	PU
GPP03-016	16X10X2,55	16	10	2.55	3	15.6	NBR	PU
GPP03-020	20X14X2,55	20	14	2.55	3	19.6	NBR	PU
GPP03-025	25X19X3,25	25	19	3.25	3.5	24.4	NBR	PU
GPP03-032	32X24X3,25	32	24	3.25	3.5	31.4	NBR	PU
GPP03-040	40X32X3,25	40	32	3.25	3.5	39.4	NBR	PU
GPP03-050	50X42X3,25	50	42	3.25	3.5	49.4	NBR	PU
GPP03-063	63X53X4,25	63	53	4.25	4.5	62.4	NBR	PU
GPP03-080	80X70X4,25	80	70	4.25	4.5	79.4	NBR	PU
GPP03-100	100X90X4,25	100	90	4.25	4.5	99.4	NBR	PU

GPP04

GPP04 TENUTA PISTONE

Le tenute pistone GPP04 sono progettate per essere utilizzate soprattutto in cilindri pneumatici a corsa breve.

GPP04 PISTON SEAL

GPP04 Pneumatic piston seals are designed to be used especially in short stroke pneumatic cylinders. Standard production of GPP04 Pneumatic piston seals is from NBR material.

DATI TECNICI / TECHNICAL DATA

Materiali Standard / Standard Materials	NBR
Pressione di lavoro / Working Pressure	12 Bar
Velocità Massima / Maximum Speed	1 m/s
Gamma Temperature / Temperatures Range °C	-30 +105
Materiale / Material	70 NBR
Fluido / Media	Aria compressa secca e lubrificata / Dried,oiled compressed air

Rugosità / Roughness

	Rmax
Superficie Dinamica / Dynamic Surface	≤4 µm
Fondo Sede / Groove Base	≤10 µm
Fianchi Sede / Groove Flanks	≤15 µm





GUARNIZIONI PER PNEUMATICA
PNEUMATIC PACKINGS

ANELLI SMORZATORI DAMPER



133

GPS02

GPS02 ANELLI SMORZATORI

Gli anelli smorzatori GPS02 hanno la funzione di rallentare la corsa del cilindro per evitare impatti a fine corsa.

GPS02 DAMPER

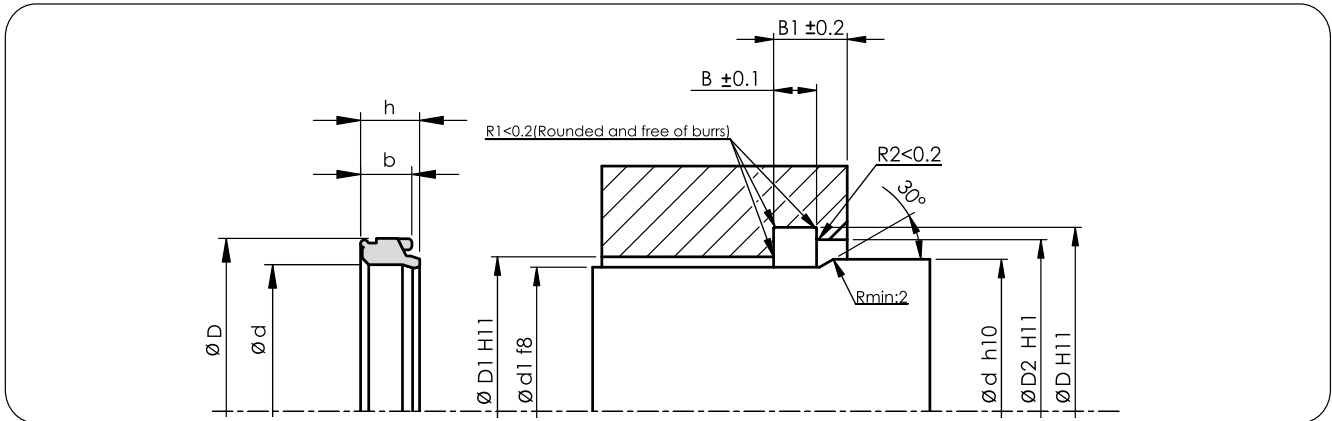
The damper GPS02 have the function of slowing the sliding speed of the cylinder to avoid impacts at the stroke end.

DATI TECNICI / TECHNICAL DATA

Materiali Standard / Standard Materials	PU
Pressione di lavoro / Working Pressure	16 Bar
Velocità Massima / Maximum Speed	1 m/s
Gamma Temperature / Temperatures Range °C	-30 +80
Materiale / Material	92 PU
Fluido / Media	Aria compressa secca e lubrificata / Dried,oiled compressed air

Rugosità / Roughness

	Rmax
Superficie Dinamica / Dynamic Surface	≤4 μm
Fondo Sede / Groove Base	≤10 μm
Fianchi Sede / Groove Flanks	≤15 μm



Codice - Code	Dimen. - Dimension	$\varnothing d$	$\varnothing D$	$\varnothing D1$	$\varnothing D2$	$\varnothing d1$	h	b	B	B 1	NBR	PU
GPS02-008 PU	8X11,6X3,5X2,8	8	11,6	8,5	10	4	3,5	2,8	3,3	5,3	NBR	PU
GPS02-009,5 PU	9,5X15X4,6/3,7	9,5	15	10	12	5,5	4,6	3,7	4,5	6,5	NBR	PU
GPS02-012 PU	12X18X5/4,1	12	18	13	15,5	15,5	5	4,1	4,8	6,8	NBR	PU
GPS02-012/1 PU	12X20X8/6,2	12	20	13	17	8	8	6,2	7	9	NBR	PU
GPS02-014 PU	14X22X8/6,2	14	22	15	19	10	8	6,2	7	9	NBR	PU
GPS02-016 PU	16X24X8/6,2	16	24	17	21	12	8	6,2	7	9	NBR	PU
GPS02-016/1 PU	16X22X5,5/4,5	16	22	17	19,5	12	5,5	4,5	5,2	7,2	NBR	PU
GPS02-020 PU	20X28X8/6,2	20	28	21	24	16	8	6,2	7	9	NBR	PU
GPS02-024 PU	24X32X8/6,2	24	32	25	28	20	8	6,2	7	9	NBR	PU
GPS02-025 PU	25X33X7,8/6,3	25	33	26	29	21	7,8	6,3	7,1	9,1	NBR	PU
GPS02-025/1 PU	25X35X7,8/6,3	25	35	26	30	21	7,8	6,3	7,1	9,1	NBR	PU
GPS02-030 PU	30X40X8/6,2	30	40	31,5	35	26	8	6,2	7	9	NBR	PU
GPS02-032 PU	32X40X8/6,2	32	40	33,5	37	28	8	6,2	7	9	NBR	PU
GPS02-036 PU	36X46X8/6,2	36	46	37,5	41	32	8	6,2	7	9	NBR	PU
GPS02-040 PU	40X50X7,8/6,3	40	50	41,5	45	32	7,8	6,3	7,1	9,1	NBR	PU
GPS02-050 PU	50X67X11/11	50	67	53	58	46	11	11	12,5	14,5	NBR	PU
GPS02-050/1 PU	50X60X8/6,2	50	60	51,5	55	46	7,8	6,2	7	9	NBR	PU
GPS02-057 PU	57X74X11/11	57	74	60	65	53	11	11	12,5	14,5	NBR	PU
GPS02-070 PU	70X87X11/11	70	87	73	78	66	11	11	12,5	14,5	NBR	PU





GUARNIZIONI PER PNEUMATICA
PNEUMATIC PACKINGS

FASCE GUIDA GUIDE BANDS

FG03

FG03 FASCIA GUIDA IN PTFE/BZ

Le fasce guida FG03 sono realizzate in PTFE caricato Bronzo. Sono comunemente usate per applicazioni medie e leggere per cilindri idraulici e pneumatici.

FG03 PTFE/BZ GUIDE BAND

The guide bands FG03 are made of PTFE Bronze charged. Are commonly used for medium and light applications for hydraulic and pneumatic cylinders.

DATI TECNICI / TECHNICAL DATA	
Materiali Standard / Standard Materials	PTFE + BRONZE
Gamma Temperature / Temperatures Range °C	-60 +200
Velocità Massima / Maximum Speed	15 m/s
Materiale / Material	PTFE + BRONZE
Fluido / Media	Olio Idraulico a Base Minerale / Mineral Base Hydraulic Oil

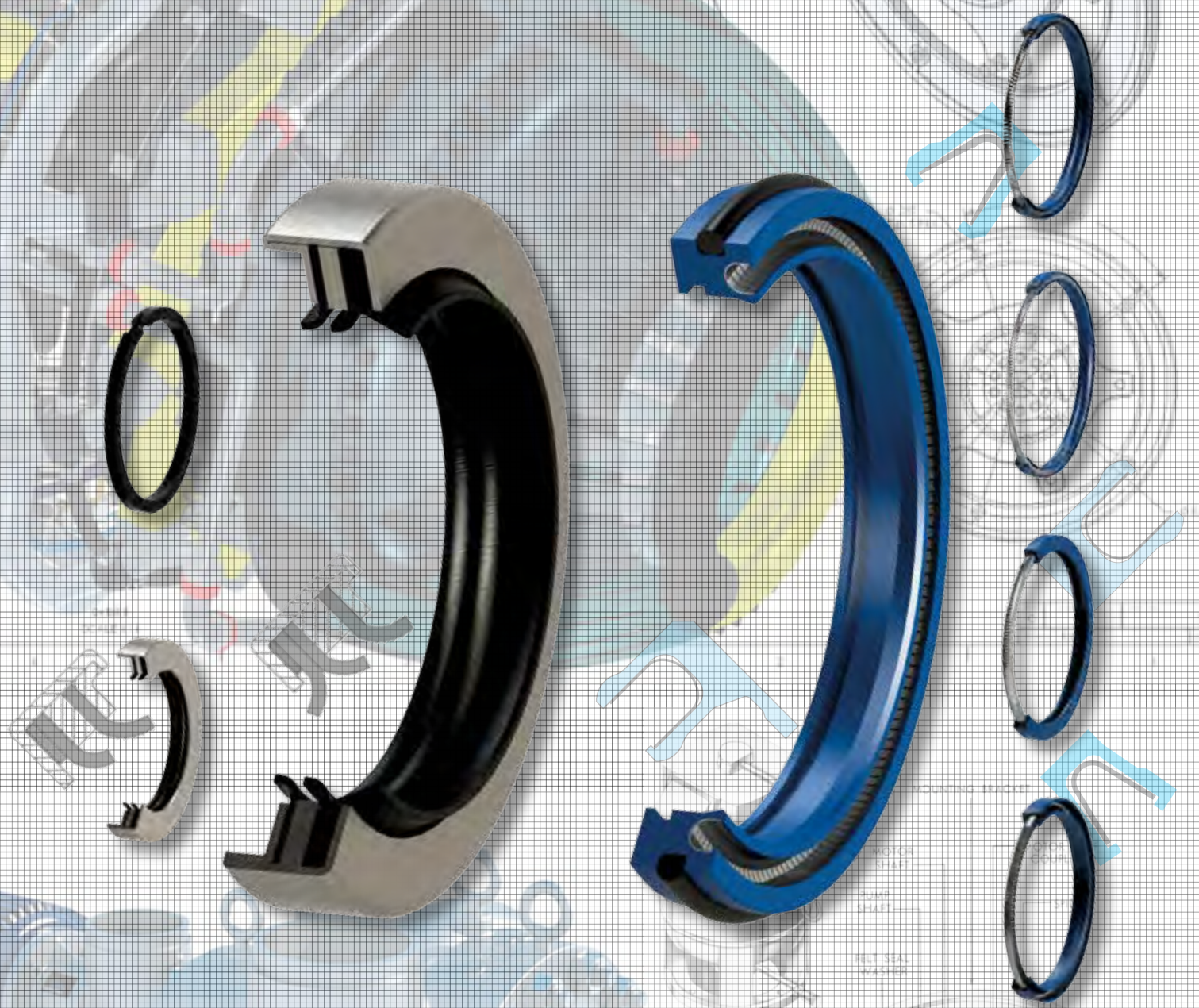
Rugosità / Roughness		
	Ra	Rmax
Superficie Dinamica / Dynamic Surface	≤0.3 μm	≤2.5 μm
Fondo Sede / Groove Base	≤1.6 μm	≤10 μm
Fianchi Sede / Groove Flanks	≤3.2 μm	≤12 μm















Gap ammesso / Permissible Gap (max.)	
Diametro (mm) / Diameter (mm)	Smax (mm)
10-25	0.25±0.05
26-100	0.30±0.05
101-300	0.40±0.10
301-600	0.60±0.15
601-1200	0.80±0.20
>1200	0.90±0.30





GUARNIZIONI PTFE PTFE PACKINGS



	<p>Velocità periferica fino a 30 m/s Pressione fino a 10 bar Applicabile in condizioni di scarsa lubrificazione Shaft speed up to 30 m/s Pressure up to 10 bar Suitable for dry and poorly lubricated conditions</p>		<p>Velocità periferica fino a 30 m/s Labbro contrapposto Applicabile in condizioni di scarsa lubrificazione Shaft speed up to 30 m/s Lip opposite Suitable for dry and poorly lubricated conditions</p>
<p>ORL 10</p>		<p>ORL 11</p>	
	<p>Velocità fino a 20 m/s Pressione fino a 20 bar Applicabile in condizioni di scarsa lubrificazione Shaft speed up to 20 m/s Pressure up to 20 bar Suitable for dry and poorly lubricated conditions</p>		<p>Velocità fino a 20 m/s Pressione contrapposta fino a 10 bar Applicabile per la separazione di due fluidi Shaft speed up to 20 m/s Opposed pressure up to 10 bar Suitable to separate two fluids</p>
<p>ORL 20</p>		<p>ORL 21P</p>	
	<p>Velocità fino a 10 m/s Pressione fino a 35 bar Applicabile in condizioni di scarsa lubrificazione Shaft speed up to 20 m/s Pressure up to 35 bar Suitable for dry and poorly lubricated conditions</p>		<p>Velocità fino a 10 m/s Pressione fino a 20 bar Applicabile in condizioni di scarsa lubrificazione e ambienti sporchi Shaft speed up to 10 m/s Pressure up to 20 bar Suitable for poorly lubricated and dirty conditions</p>
<p>ORL 30</p>		<p>ORL 41</p>	
	<p>Velocità fino a 20 m/s Pressione fino a 10 bar Compensazione con molla in assenza di pressione Shaft speed up to 20 m/s Pressure up to 10 bar Compensation with spring without pressure</p>		<p>Velocità fino a 20 m/s Pressione fino a 10 bar Compensazione con molla in assenza di pressione Applicabile in condizioni di scarsa lubrificazione e ambienti sporchi Shaft speed up to 20 m/s Pressure up to 10 bar Compensation with spring without pressure Suitable for poorly lubricated and dirty conditions</p>
<p>ORL 10S</p>		<p>ORL 21S</p>	
	<p>Velocità fino a 20 m/s Pressione fino a 20 bar Compensazione con molla in assenza di pressione Applicabile in condizioni di scarsa lubrificazione Shaft speed up to 20 m/s Pressure up to 20 bar Compensation with spring without pressure Suitable for dry and poorly lubrication</p>		<p>Velocità fino a 20 m/s Pressione fino a 20 bar Compensazione con molla in assenza di pressione Applicabile in condizioni di scarsa lubrificazione e ambienti sporchi Shaft speed up to 20 m/s Pressure up to 20 bar Compensation with spring without pressure Suitable for poorly lubricated and dirty conditions</p>
<p>ORL 20S</p>		<p>ORL 31S</p>	
	<p>Velocità fino a 30 m/s Pressione fino a 2 bar Compensazione con molla a bassa interferenza in mancanza di pressione e disallineamento albero Applicabile in condizioni di scarsa lubrificazione Shaft speed up to 30 m/s Pressure up to 2 bar Compensation with low torque spring in misalignment shaft conditions Suitable for dry and poorly lubrication</p>		<p>Velocità fino a 30 m/s Pressione fino a 2 bar Compensazione con molla a bassa interferenza in mancanza di pressione e disallineamento albero Applicabile in condizioni di scarsa lubrificazione e ambienti sporchi Shaft speed up to 30 m/s Pressure up to 2 bar Compensation with low torque spring in misalignment shaft conditions Suitable for poorly lubricated and dirty conditions</p>
<p>ORL 20SU</p>		<p>ORL 31SU</p>	
	<p>Velocità fino a 20 m/s Pressione fino a 10 bar Abbinamento con anello di tenuta in elastomero Shaft speed up to 20 m/s Pressure up to 10 bar Suitable for dry and poorly lubricated conditions Matching with elastomeric oil seals</p>		<p>Velocità fino a 20 m/s Pressione fino a 10 bar Abbinamento con anello di tenuta in elastomero Applicabile in condizioni di scarsa lubrificazione e ambienti sporchi Shaft speed up to 20 m/s Pressure up to 10 bar Suitable for poorly lubricated and dirty conditions</p>
<p>ORL 20SR</p>		<p>ORL 201SR</p>	















Altre versioni e misure disponibili su richiesta.

Other versions and sizes available on request.

sale@technobearing.ru

TECHNOBEARING.RU

8 (800) 700-72-07

	<p>Velocità fino a 30 m/s Pressione fino a 20 bar Applicabile in condizioni di scarsa lubrificazione Con spallamento Shaft speed up to 20 m/s Pressure up to 20 bar Suitable for dry and poorly lubricated conditions Shouldered version</p>		<p>Velocità fino a 20 m/s Pressione fino a 20 bar Applicabile in condizioni di scarsa lubrificazione Con spallamento Shaft speed up to 20 m/s Pressure up to 20 bar Suitable for dry and poorly lubricated conditions Shouldered version</p>
	<p>Velocità fino a 35 m/s Assenza di pressione Applicabile in condizioni di scarsa lubrificazione Shaft speed up to 35 m/s Pressureless Suitable for dry and poorly lubricated conditions</p>		<p>Velocità fino a 35 m/s Assenza di pressione Applicabile in condizioni di scarsa lubrificazione e ambienti sporchi Shaft speed up to 35 m/s Pressureless Suitable for poorly lubrication and dirty conditions</p>
	<p>Velocità fino a 20 m/s Pressione fino a 10 bar Gabbia metallica interna Shaft speed up to 20 m/s Pressure up to 10 bar Metallic internal cage</p>		<p>Velocità fino a 20 m/s Compensazione con molla in assenza di pressione Gabbia metallica interna Shaft speed up to 20 m/s Pressureless Compensation with spring without pressure Metallic internal cage</p>
	<p>Velocità fino a 20 m/s Pressione fino a 20 bar Applicabile in condizioni di scarsa lubrificazione Shaft speed up to 20 m/s Pressure up to 20 bar Suitable for poorly lubricated conditions</p>		<p>Velocità fino a 20 m/s Pressione fino a 20 bar Applicabile in condizioni di scarsa lubrificazione e ambienti molto sporchi Shaft speed up to 20 m/s Pressure up to 20 bar Suitable for poorly lubricated and very dirty conditions</p>
	<p>Velocità fino a 20 m/s Pressione fino a 20 bar Applicabile in condizioni di scarsa lubrificazione Rigatura in senso orario o antiorario per recupero fluido Shaft speed up to 20 m/s Pressure up to 20 bar Suitable for poorly lubricated conditions Clockwise or counterclockwise grooves to recovery fluid</p>		<p>Velocità fino a 20 m/s Pressione fino a 20 bar Applicabile in condizioni di scarsa lubrificazione e ambienti sporchi Rigatura in senso orario o antiorario per recupero fluido Shaft speed up to 20 m/s Pressure up to 20 bar Suitable for poorly lubricated and dirty conditions Clockwise or counterclockwise grooves to recovery fluid</p>
	<p>Velocità fino a 30 m/s Pressione fino a 10 bar Applicabile in condizioni di scarsa lubrificazione Labbro di tenuta su diametro esterno Shaft speed up to 30 m/s Pressure up to 10 bar Suitable for dry and poorly lubricated conditions External lip</p>		<p>Velocità fino a 30 m/s Pressione fino a 10 bar Applicabile in condizioni di scarsa lubrificazione Doppio abbro di tenuta su diametro esterno Shaft speed up to 30 m/s Pressure up to 10 bar Suitable for dry and poorly lubricated conditions Double external lip</p>
	<p>Velocità fino a 20 m/s Labbro contrapposto Abbinamento con anello di tenuta in elastomero Applicabile in condizioni di scarsa lubrificazioni e ambienti sporchi Shaft speed up to 20 m/s Pressure up to 10 bar Suitable for poorly lubricated and dirty conditions</p>		<p>Velocità fino a 20 m/s Labbro contrapposto Abbinamento con anello di tenuta in elastomero Applicabile in condizioni di scarsa lubrificazioni e ambienti molto sporchi Shaft speed up to 20 m/s Pressure up to 10 bar Suitable for poorly lubricated and very dirty conditions</p>

Altre versioni e misure disponibili su richiesta.

Other versions and sizes available on request.

sale@technobearing.ru

TECHNOBEARING.RU

8 (800) 700-72-07

sale@technobearing.ru

TECHNOBEARING.RU

8 (800) 700-72-07

Queste guarnizioni sono composte da un elemento polimerico, ad elevate prestazioni, e da un elemento energizzante che può essere una molla metallica oppure un O-ring elastomerico e sono usate sia per impieghi statici che dinamici.

These seals consist of an high performance polymer jacket with an energized element which can be a metal spring or an elastomeric O-ring, and are used in static and dynamic applications.

Condizioni di impiego

Variano in funzione dell'applicazione:

- statica, da 10-8 torr fino a 900 bar
- dinamica, da 10-6 torr fino a 600 bar
- temperatura, da -196°C a +300°C a seconda del materiale polimerico impiegato. In ogni caso solo un valore per volta può raggiungere il suo massimo.

Working conditions

According to different applications:

- *static, from 10-8 torr to 900 bar*
- *dynamic, from 10-6 torr to 600 bar*
- *temperature, from -196°C to +300°C depending on the polymer used. In any case only one value by time can reach his maximum.*

Profili e molle

Esistono molti profili standard e personalizzazioni per meglio soddisfare ogni singola esigenza. Si possono identificare due gruppi principali a seconda del tipo di molla energizzante che può essere:

Profiles and springs

There are many different standard profiles and also special ones to meet all requirements.

Two main groups can be identified depending on the energized spring:

- **tonda a spirale:** usata per tenute stelo, per pistone oltre che per tenute frontali; normalmente utilizzata quando è richiesto un carico medio alto;
- **lamellare "V":** per movimenti rotanti, per un basso attrito o quando si ha l'esigenza di scaricare sovrappressioni che si accumulassero nel retro della guarnizione.

- **coil spring:** used for piston, rod seals and face seals; generally used when a medium-high load is requested;
- **"V" spring:** used for rotating applications where low friction is needed, possible over pressure on back of the seal to be eliminated.

PTFE - Materiali e caratteristiche	PTFE - Materials and properties
PTFE vergine - Resistenza chimica pressochè universale, ampio campo di temperatura, basso attrito sia dinamico che di primo distacco, bassa resistenza all'abrasione, adatto per impiego a contatto con prodotti alimentari.	Virgin PTFE - Almost universal chemical resistance over a wide temperature range, low friction dynamic and starting, limited wear resistance, suitable for food applications.
PTFE carbo-grafite - Eccellente materiale per applicazioni con scarsa lubrificazione e carichi gravosi. Ottimo anche con acqua e vapore.	Carbon graphite PTFE - Excellent material for applications with limited lubrication and severe conditions. Very good also for water and steam.
PTFE bronzo - Eccellente resistenza all'usura, limitata resistenza chimica.	Bronze filled PTFE - Excellent resistance to wear, limited chemical resistance.
PTFE caricato vetro con additivi speciali - Materiale più soffice, migliore prestazione alle basse pressioni, ma sempre molto abrasivo. Richiede superfici indurite.	Glass filled PTFE with special additives - Softer grade, better performance with low pressure, more abrasive, requires harder running surfaces.
UHMW - Buona resistenza chimica e buona resistenza all'usura, particolarmente usato nel settore alimentare. Ottimo comportamento alle basse temperature, ma limitato alle alte; massima temperatura per impieghi continui: 90°.	UHMW - Good chemical resistance, good wear resistance, particularly used in food industry. Very good with low temperature, not suitable for high temperature; max temperature in continuous service: 90°.

sale@technobearing.ru

TECHNOBEARING.RU

8 (800) 700-72-07

sale@technobearing.ru

TECHNOBEARING.RU

8 (800) 700-72-07

Materiale delle molle

Anche i materiali delle molle possono cambiare in funzione delle applicazioni.

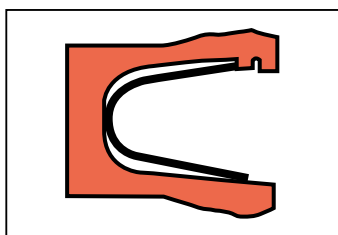
Materiali raccomandati per le molle:

- Acciaio Inox AISI 301/302
- Nickel-Cromo (Hastelloy) UNS N 10276
- Cobalto Nickel-Cromo-Molibdeno (Elgiloy) UNS R 3003
- Nickel-Cromo (Inconel) UNS N 07750

Tipi

Guarnizione energizzata PTFE con molla a "U" per pistone e stelo

Queste guarnizioni, previste per stelo e pistone per movimenti alternativi ad elevate prestazioni, sono disegnate per semplice effetto.



OPS19

Condizioni d'impiego

Queste guarnizioni possono lavorare fino a 340 bar e con temperature da -80°C fino a +230°C (-112°F fino a +446°F). Per movimenti alternativi, la velocità max è 14 m/sec. Per movimenti rotativi lenti od oscillatori max 1 m/sec.

Materiali raccomandati per le guarnizioni

- PTFE VERGINE
- PTFE EKONOL
- PTFE BRONZO
- PFE CARBONE
- PTFE Vetro con Bisolfuro di Molibdeno

Materiale raccomandato per le molle

- Acciaio Inox AISI 301/302

Dimensioni sedi: vedi **Tabella E**

Spring material

Materials can be different according to the applications.

Recommended spring materials:

- Stainless Steel AISI 301/302
- Nickel-Chromium Alloy (Hastelloy) UNS N 10276
- Cobalt Nickel-Chromium-Molybdenum (Elgiloy) UNS R 3003
- Nickel-Chromium Alloy (Inconel) UNS N 07750

Types

"U" spring energized PTFE piston and rod seals

These seals for energized piston and rod for reciprocating applications, have high performance and are designed for single acting.

Operating range

These seals can operate at pressure of up to 340 bar and temperatures from -80°C to +230°C (-112°F to +446°F) For reciprocating applications the max speed is up to 14 m/sec. For slowly rotating and oscillating applications up to 1 m/sec.

Recommended seals materials

- VIRGIN PTFE
- PTFE EKONOL
- BRONZE FILLED PTFE
- CARBON FILLED PTFE
- Glass / Molybdenum filled PTFE

Recommended spring materials

- Stainless Steel 301/302

Groove sizes: see **Table E**

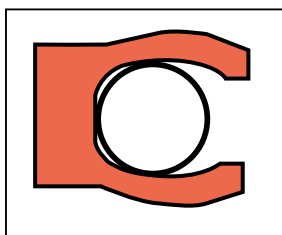
sale@technobearing.ru

TECHNOBEARING.RU

8 (800) 700-72-07

**Guarnizione energizzata PTFE con
molla tonda per pistone e stelo**

**Coil spring energised PTFE piston and
rod seals**



ORS19

Queste guarnizioni a singolo effetto sono previste per alte pressioni sia come tenuta dinamica sia come tenuta statica.

These seals are designed for single acting, high pressure for static and dynamic application.

Condizioni d'impiego

Possono lavorare con pressione fino a 600 bar (8.700 psi) e temperature da -100°C a +230°C (-148°F fino +446°F). Per temperature inferiori o superiori a questi valori la molla deve essere studiata. Vi preghiamo di voler prendere contatto con il ns. Ufficio Tecnico.

Operating range

They can operate at pressure of up to 600 bar (8.700 psi) and temperatures from -100°C to +230°C (-148°F to +446°F) For different (higher/lower) temperatures values, the spring must be especially considered. Please, contact our Technical Department.

Materiali raccomandati per le guarnizioni

- PTFE VERGINE
- PFE CARBONE
- PTFE EKONOL
- PTFE BRONZO

Recommended seal materials

- VIRGIN PTFE
- CARBON/GRAPHITE FILLED PTFE
- PTFE EKONOL
- BRONZE FILLED PTFE

Materiali raccomandati per le molle

- Acciaio Inox AISI 301/302
- Nickel-Cromo (Hastelloy) UNS N 10276
- Cobalto Nickel-Cromo-Molibdeno (Elgiloy) UNS R 3003
- Nickel-Cromo (Inconel) UNS N 07750

Recommended spring materials

- Stainless Steel AISI 301/302
- Nickel-Chromium Alloy (Hastelloy) UNS N 10276
- Cobalt Nickel-Chromium-Molybdenum (Elgiloy) UNS R 3003
- Nickel-Chromium Alloy (Inconel) UNS N 07750

Dimensioni sedi: vedi **Tabella E**

Groove sizes: see **Table E**

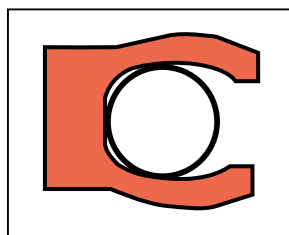
sale@technobearing.ru

TECHNOBEARING.RU

8 (800) 700-72-07

**Guarnizione energizzata PTFE con
molla tonda per tenuta frontale**

Coil spring energised PTFE face seals



OPRS19B

Queste guarnizioni sono utilizzate per applicazioni statiche ed alta pressione. Sono disponibili le due versioni con pressione interna ed esterna.

These seals are designed for high pressure, static applications. They are available for both internal and external fitting.

Condizioni operative

Possono operare a pressione fino a 600 bar (8.700 psi) e temperature da -100°C a +230°C (-148°F fino a +446°F). Per temperature inferiori o superiori la molla deve essere speciale. Vi preghiamo di voler prendere contatto con il ns. Ufficio Tecnico.

Operating range

Can operate at pressure of up to 600 bar (8.700 psi) and temperatures from -100°C to +230°C (-148°F to + 446°F). For different temperature (higher/lower) values, the spring must be especially considered. Please, contact our Technical Department.

Materiali raccomandati per le guarnizioni

- PTFE VERGINE
- PTFE CARBOGRAFITE
- PTFE CARBONE

Recommended seal materials

- VIRGIN PTFE
- CARBON/GRAPHITE FILLED PTFE
- CARBON FILLED PTFE

Materiali raccomandati per le molle

- Acciaio Inox AISI 301/302
- Nickel-Cromo
(Hastelloy) UNS N 10276
- Cobalto Nickel-Cromo-Molibdeno
(Elgiloy) UNS R 3003
- Nickel-Cromo
(Inconel) UNS N 07750

Recommended spring materials

- Stainless Steel AISI 301/302
- Nickel-Chromium Alloy
(Hastelloy) UNS N 10276
- Cobalt Nickel-Chromium-Molybdenum
(Elgiloy) UNS R 3003
- Nickel-Chromium Alloy
(Inconel) UNS N 07750

Dimensioni sedi: vedi **Tabella E**

Groove sizes: see **Table E**

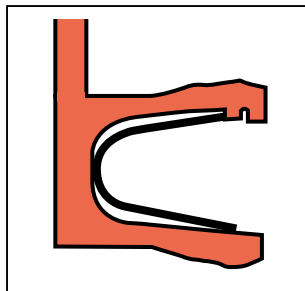
sale@technobearing.ru

TECHNOBEARING.RU

8 (800) 700-72-07

Guarnizione energizzata PTFE ad "U"
per movimenti rotativi

"U" spring energised PTFE for rotary
shaft seals



ORS19R - OPS19R

Queste guarnizioni sono utilizzate per movimenti rotativi fino a 15 m/sec. come massimo, ma questo dipende dalla pressione d'esercizio.

La guarnizione può operare da -80° C fino a +200°C (-112°F fino a +392°F)

Materiali raccomandati per le guarnizioni

- PTFE EKONOL
- PTFE CARBONE

Materiali raccomandati per le molle

- Acciaio Inox AISI 301/302

Dimensioni sedi: vedi **Tabella E**

These seals are designed for rotary applications up to max 15 m/sec., depending on working pressure.

The seal can operate at temperature from -80°C to +200°C (-112°F to +392°F)

Recommended seal materials

- PTFE EKONOL
- CARBON FILLED PTFE

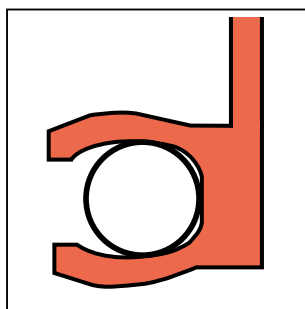
Recommended spring materials

- Stainless Steel AISI 301/302

*Groove sizes: see **Table E***

Guarnizione energizzata PTFE con
molla tonda per alberi rotanti

Coil spring energised PTFE for rotary
shaft seals



OPRS19R

Queste guarnizioni sono utilizzate per movimenti rotativi fino a 15 m/sec. come massimo, ma questo dipende dalla pressione d'esercizio.

La guarnizione può operare da -80°C fino a +200°C (-112°F fino a +392°F)

Materiali raccomandati per le guarnizioni

- PTFE EKONOL
- PTFE CARBONE

Materiali raccomandati per le molle

- Acciaio Inox AISI 301/302

Dimensioni sedi: vedi **Tabella E**

These seals are designed for rotary applications up to max 15 m/sec., depending on working pressure.

The seal can operate at temperature from -80°C to +200°C (-112°F to +392°F)

Recommended seal materials

- PTFE EKONOL
- CARBON FILLED PTFE

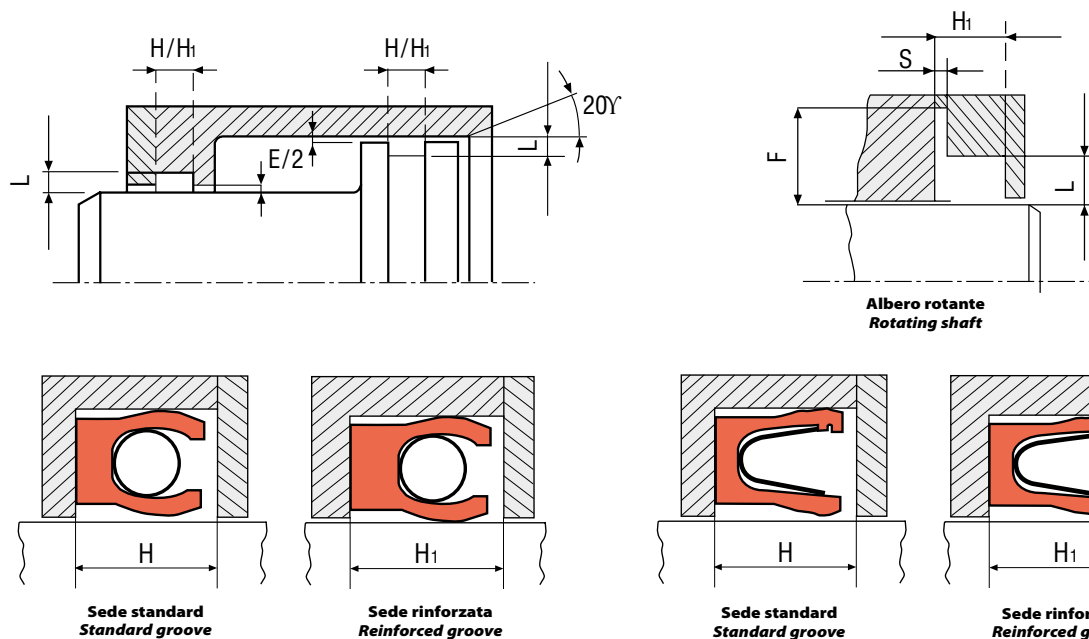
Recommended spring materials

- Stainless Steel AISI 301/302

*Groove sizes: see **Table E***

Tabella E

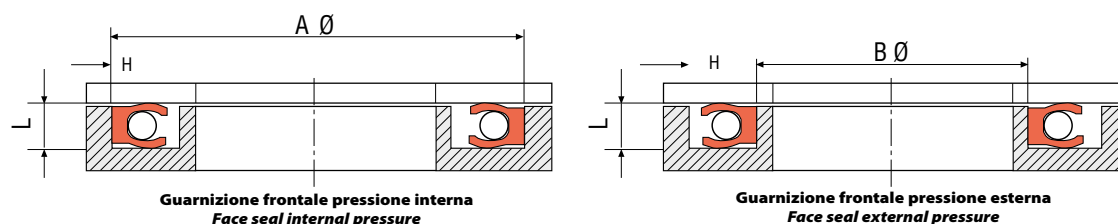
Table E



Sezione nominale Nominal section	L c/s in mm	H 0,3 -0,0	H1 0,3 -0,0	F ± 0,13	S ± 0,05	E NOM	Tolleranza Albero Shaft Tolerance	Diametro minimo delle guarnizioni Minimum seals diameter
1/16"	1,42/1,47	2,4	3,8	3,4	0,4	0,1	-0,05	5
3/32"	2,26/2,31	3,6	4,6	4,3	0,6	0,13	-0,05	6
1/8"	3,07/3,12	4,8	6	5,5	0,7	0,15	-0,05	7,5
3/16"	4,72/4,78	7,1	8,5	8,4	0,8	0,18	-0,06	13
1/4"	6,05/6,12	9,5	12,1	11,6	1,2	0,2	-0,07	17

Dimensioni sedi guarnizioni frontali

Grooves sizes face seals



Sezione nominale Nominal section	L c/s in mm	H Min.	Diametro minimo delle guarnizioni Minimum seals diameter
1/16"	1,42/1,47	2,4	20
3/32"	2,26/2,31	3,6	20
1/8"	3,07/3,12	4,8	25
3/16"	4,72/4,78	7,1	35
1/4"	6,05/6,12	9,5	50

sale@technobearing.ru

In alternativa sono disponibili vari composti come PTFE, PEEK, Poly-Amidi, Poly-Immidi, PETP e altri materiali.

I limiti di applicazione sono indicativi
Per ulteriori informazioni si prega di contattare i nostri tecnici applicativi.

TECHNOBEARING.RU

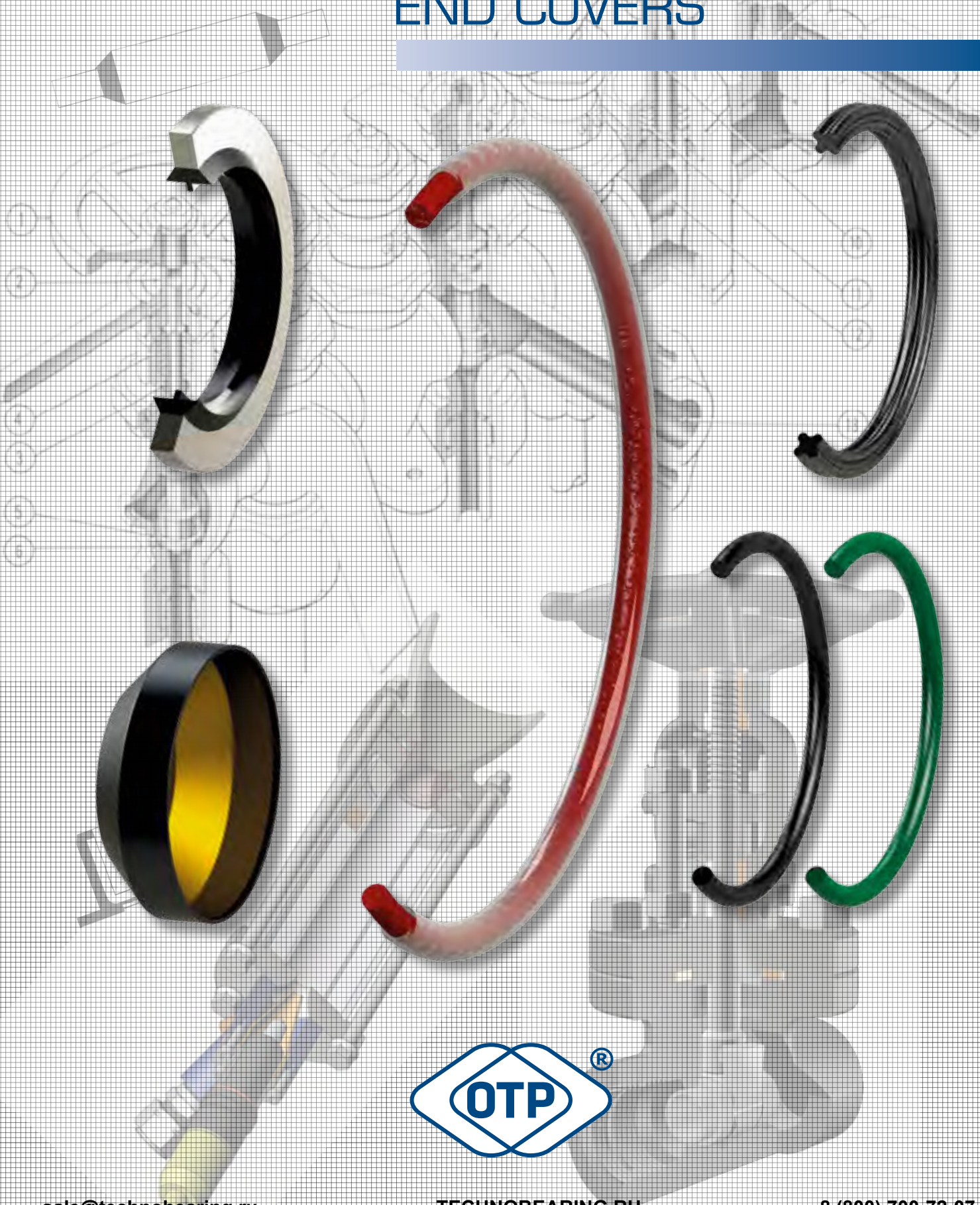
Alternatively, there are various compounds such as PTFE, PEEK, Poly-Amides Poly-Imides, PETP and other materials.

*The application limits are indicative
For more information please contact our application engineers.*

8 (800) 700-72-07



O-RINGS - BONDED SEALS TAPPI DI CHIUSURA O-RINGS - BONDED SEALS END COVERS







O-RINGS



Descrizione

Description

Gli O-RINGS in gomma sono guarnizioni a sezione rotonda vulcanizzata in stampo, definiti da un diametro interno "D" e da una sezione di corda "T".

The O-RINGS in elastomer have a round shape, vulcanized in tools, they are identified by an inside diameter "D" and a cross section "T".

Funzionamento

Le guarnizioni devono impedire il trafileamento dei fluidi fra due superfici piane e per questo motivo le O-RINGS devono essere compresse radialmente.

Questa forza, sommata a quella del fluido da tenere, aumenta con il crescere della pressione del fluido realizzando una perfetta tenuta.

Working

The O-RINGS must prevent the fluid leakage between two flat surfaces so that they must have a radial compression.

This strength combined with the one of the fluid to be sealed, increased by the pressure, can guarantee a perfect sealing.

Dimensioni

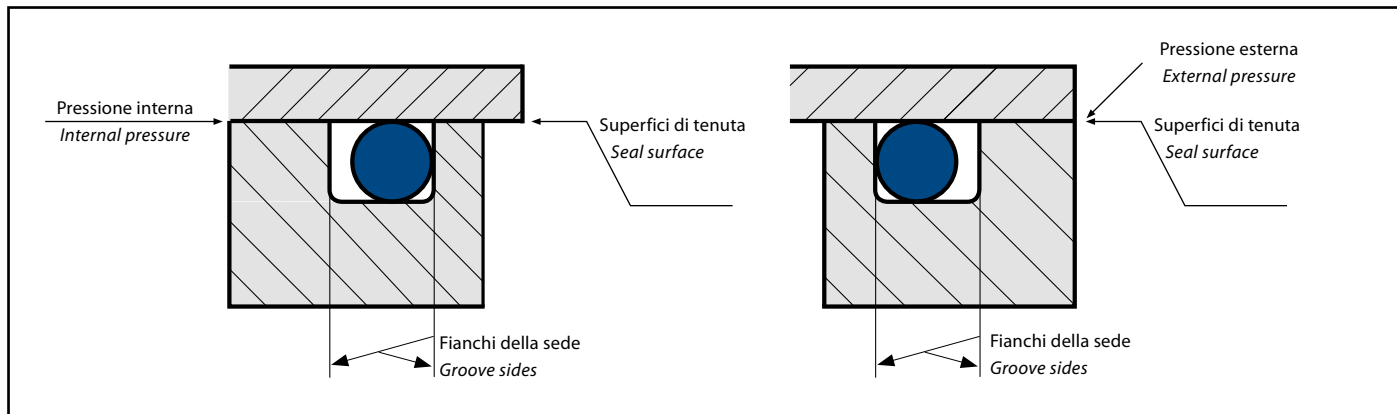
Sizes

Designazione mescole <i>Types of elastomers</i>	Norme AS-BS Ø corda <i>Standard AS-BS Ø section</i>	Metriche Ø corda <i>Metric Ø section</i>	Sms 1586 Ø corda <i>Sms 1586 Ø section</i>	AFN Ø corda <i>AFN Ø section</i>
NBR	1,78	1,00	1,60	1,90
		1,50		
FPM	2,62	2,00	2,40	2,70
		2,50		
		3,00		
EPDM	3,53	3,50	3,00	3,60
		4,00		
MVQ	5,34	4,50	5,70	5,34
		5,00		
		6,00		

Tipi Types	Durezza Hardness	Caratteristiche principali Main characteristics	Temperature Temperatures
NBR (elastomero butadiene acrilonitrile) (butadiene-acrylonitrile elastomer)	70	Buona resistenza ad olii minerali ed ai grassi privi di additivi, clorurati e aromatici. Modesta resistenza agli agenti chimici, alla luce ed all'ossidazione. <i>Good resistance to mineral oils and greases without additives, chlorinated and aromatics. Poor chemical resistance to ageing, weathering and ozone.</i>	-30°C + 100°C
FPM (elastomero fluorurato) (fluoroelastomer)	75	Eccellente resistenza alle alte temperature, ad olii e grassi anche con additivi, solventi, idrocarburi della serie automatica e alifatica. <i>Excellent resistance to high temperatures, to oils and greases, aromatic and chlorinated hydrocarbons.</i>	-25°C + 200°C
EPDM (elastomero etilene propilene) (ethylene propylene elastomer)	70	Ottima resistenza all'acqua calda e vapore, all'invecchiamento, agli agenti atmosferici. Scarsa resistenza ad olii minerali e grassi. <i>Very good resistance to hot water and steam, to ageing and weathering. Poor resistance to mineral oils and greases.</i>	-40°C + 160°C
MVQ (elastomero siliconico) (silicone elastomer)	70	Eccellente resistenza alle alte e basse temperature. Ottima elasticità e basso coefficiente di attrito. Eccellente resistenza all'ozono ed all'ossidazione. Medie proprietà meccaniche. <i>Excellent resistance to high and low temperatures. Excellent flexibility and low friction. Excellent resistance to ageing, weathering and ozone. Poor tensile and tear strength.</i>	-60°C + 200°C
FMQ (elastomero fluorosiliconico) (fluorosilicone elastomer)	70	Buona resistenza ai carburanti, grassi minerali, olii e olii sintetici. <i>Good resistance to fuels, mineral greases, oils and synthetic oils.</i>	-60°C + 180°C
FFKM CHEMRAZ® (perfluoroelastomero) (perfluoroelastomer)	80 / 90	Ottima resistenza chimica simile al PTFE, eccellente resistenza al calore. Rispetta norma FDA. <i>Excellent chemical resistance similar to PTFE, excellent heat resistance. Conforms to FDA standard.</i>	-30°C + 324°C
FEPM FLUORAZ® (copolimero tetrafluoroetilene e propilene) (tetrafluoroethylene-propylene elastomer)	78 / 90	Eccellente resistenza al vapore surriscaldato. Rispetta norma FDA. <i>Excellent resistance to superheated steam. Conforms to FDA standard.</i>	-5°C + 260°C

Tenute statiche frontali

Static and face sealing



Superfici di tenuta: Ra 0,8 µm
Seal surface

Superfici di tenuta: Ra 0,8 µm
Seal surface

Fianchi della sede: Ra 3,2 µm
Groove sides

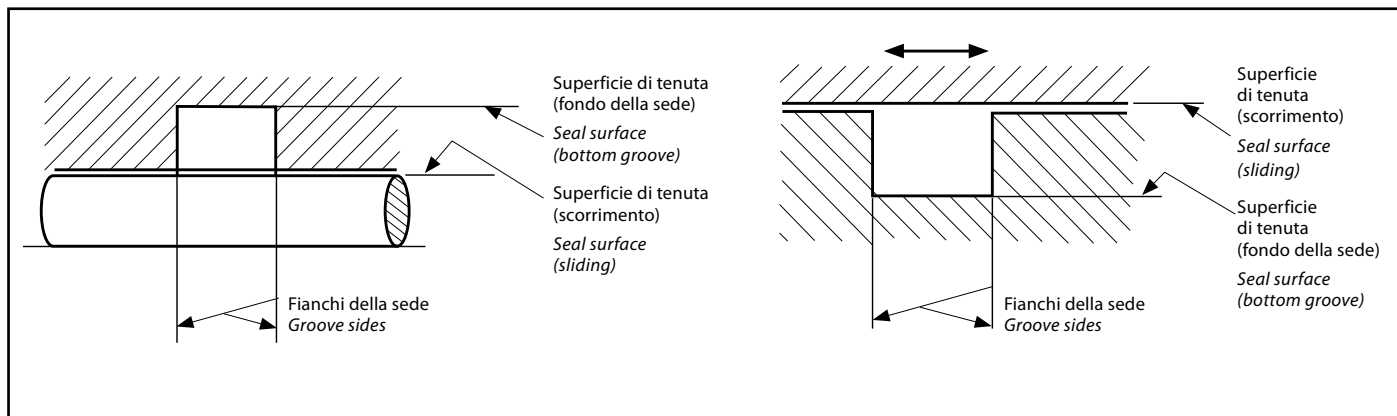
Fianchi della sede: Ra 3,2 µm
Groove sides

Tenute dinamiche radiali

Impiego dinamico
Dynamic application

Radial dynamic sealing

Impiego dinamico, movimenti alternativi
Dynamic application, reciprocating movements



Superfici di tenuta (strisciamento): Ra 0,2 ÷ 0,4 µm
Seal surface (sliding)

Superfici di tenuta (strisciamento): Ra 0,4 µm
Seal surface (sliding)

Fondo della sede: Ra 3,2 µm
Bottom groove:

Fondo della sede: Ra 0,8 µm
Bottom groove:

Fianchi della sede: Ra 3,2 µm
Groove sides:

Fianchi della sede: Ra 0,8 µm
Groove sides:

Diametro interno OR d (mm) OR Internal diameter d (mm)		Tolleranza Tolerances
oltre over	fino a up to	(mm)
—	10	± 0,15
10	18	± 0,20
18	39	± 0,35
39	66	± 0,50
66	80	± 0,65
80	120	± 0,90
120	180	± 1,25
180	250	± 1,60
250	315	± 2,00
315	400	± 2,50
400	500	± 3,20
500	630	± 4,00
630	800	± 6,30

Diametro sezione OR d (mm) OR cross section d (mm)		Tolleranza Tolerances
oltre over	fino a up to	(mm)
1,50	2,62	± 0,08
2,62	4,00	± 0,10
4,00	5,70	± 0,12
5,70	8,40	± 0,15

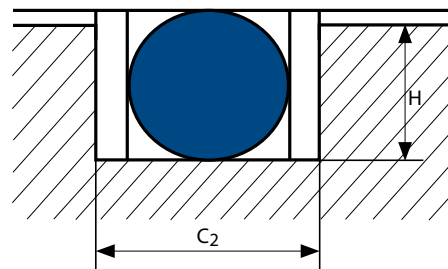
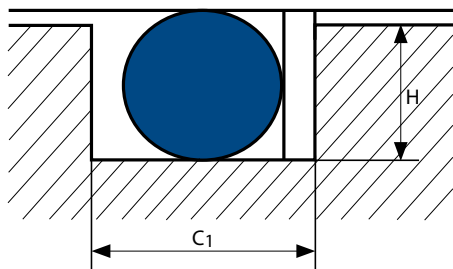
sale@technobearing.ru

TECHNOBEARING.RU

8 (800) 700-72-07

Gli anelli antiestrusione prodotti in PTFE vengono usati unitamente agli anelli O-RINGS per tenute statiche e dinamiche, per impedire l'estrusione dell'O-RING tra gli elementi metallici.

The back-up rings in PTFE are used with the O-RINGS for static and dynamic applications in order to prevent the O-RING extrusion between the metal parts.



Diametro corda OR OR cross section	Profondità della sede Groove depth H	Larghezza della sede BK BK Groove width	
		C_1	C_2
1,78	1,50	4,00	5,50
2,62	2,20	5,00	6,50
3,53	3,05	6,00	7,50
5,34	4,70	8,80	10,60
6,99	6,20	12,00	14,50

A spirale tagliata
Spiral type



A rondella chiusa
Close washer type

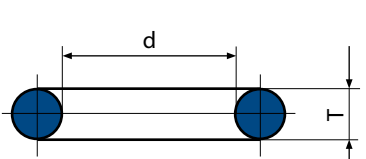
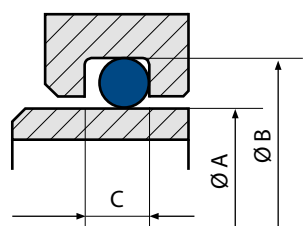
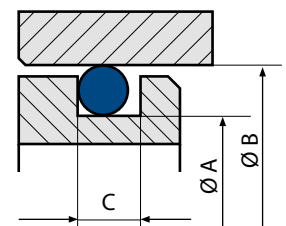


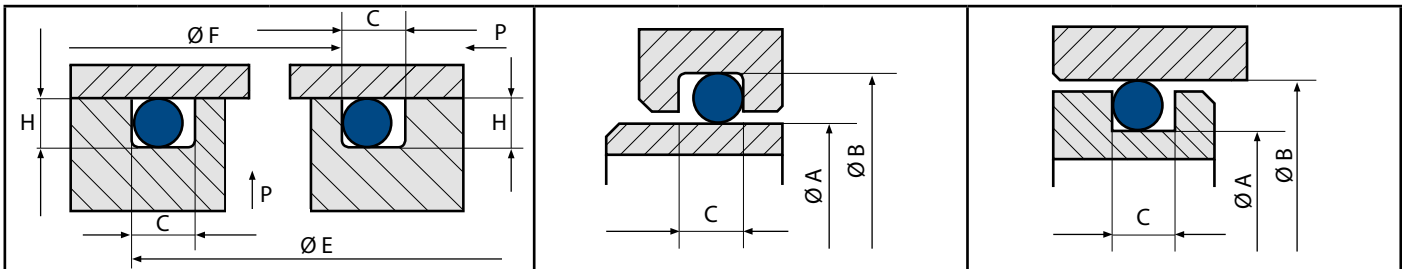
A rondella tagliata
Cuttet washer type



Corda 1,78

Section 1,78

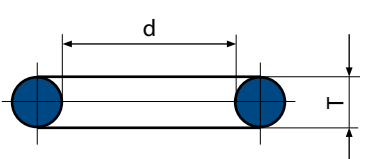
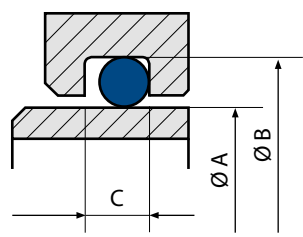
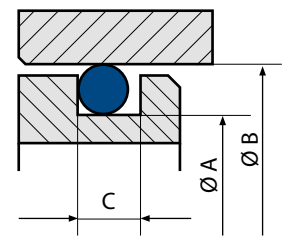
 O-RING rif. AS 568 A/B.S. 1806											
Rif. n°	AS/BS	d	T	Tenuta stelo <i>Rod application</i>				Tenuta pistone <i>Piston application</i>			
				f7 A	H9 B Hydro.	H9 B Pneum.	± 0,2 C	H8 B	h9 A Hydro.	h9 A Pneum.	± 0,2 C
OR 2007	004	1,78	1,78	2	5,0	Su richiesta On request	2,5	5	1,8	Su richiesta On request	2,5
OR 2010	005	2,57	1,78	2,5	5,6		2,5	5,8	2,6		2,5
OR 2012	006	2,90	1,78	3	6,0		2,5	6	3,1		2,5
OR 2015	007	3,69	1,78	4	7,0		2,5	7	4,1		2,5
OR 2018	008	4,48	1,78	5	7,8		2,5	8	5,1		2,5
OR 2021	009	5,28	1,78	5,5	8,5		2,5	8	5,1		2,5
OR 2025	010	6,07	1,78	6	9,0		2,5	9	6,1		2,5
OR 106	-	6,75	1,78	7	10,0		2,5	10	7,1		2,5
OR 2031	011	7,66	1,78	8	10,9		2,5	11	8,1		2,5
OR 108	-	8,73	1,78	9	11,0		2,5	12	9,1		2,5
OR 2037	012	9,25	1,78	10	12,9	2,5	13	10,1	2,5		
OR 2043	013	10,82	1,78								
OR 114	-	11,11	1,78								
OR 2050	014	12,42	1,78								
OR 2056	015	14,00	1,78								
OR 2062	016	15,60	1,78								
OR 2068	017	17,17	1,78								
OR 2075	018	18,77	1,78								
OR 2081	019	20,35	1,78								
OR 2087	020	21,95	1,78								
OR 2093	021	23,52	1,78								
OR 2100	022	25,12	1,78								
OR 2106	023	26,70	1,78								
OR 2112	024	28,30	1,78								
OR 2118	025	29,87	1,78	Sconsigliate per tenute dinamiche <i>Not suitable for dynamic applications</i>							
OR 2125	026	31,47	1,78								
OR 2131	027	33,05	1,78								
OR 2137	028	34,65	1,78								
OR 2150	029	37,82	1,78								
OR 2162	030	41,00	1,78								
OR 2175	031	44,17	1,78								
OR 2187	032	47,35	1,78								
OR 2200	033	50,52	1,78								
OR 2212	034	53,70	1,78								
OR 2224	035	56,87	1,78								
OR 2237	036	60,05	1,78								
OR 2250	037	63,22	1,78								
OR 2262	038	66,40	1,78								
OR 2275	039	69,57	1,78								
OR 2287	040	72,75	1,78								

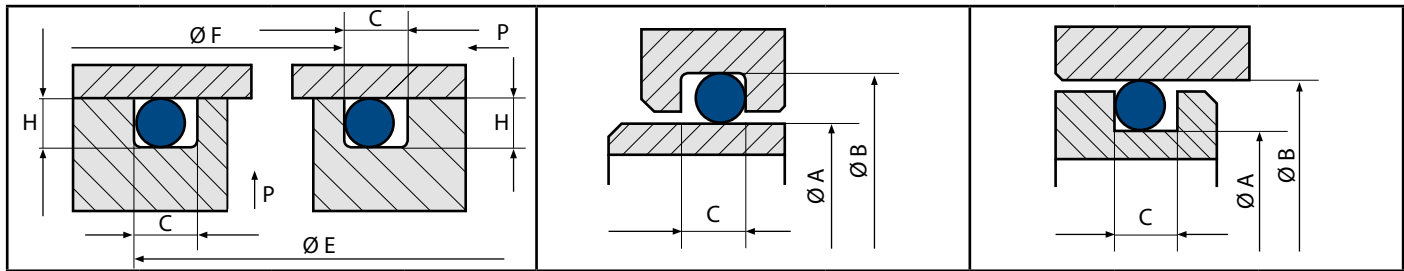


Pressione interna Internal pression		Pressione esterna External pression		Tenuta stelo Rod application			Tenuta pistone Piston application		
H 11 E	$\pm 0,2$ C	+ 0,1 o H	h 11 F	f 7 A	H 11 B	$\pm 0,2$ C	H 8 B	h 11 A	$\pm 0,2$ C
5	2,5	1,3	2	2	5,0	2,5	5	1,8	2,5
5,8	2,5	1,3	2,5	2,5	5,6	2,5	5,8	2,6	2,5
6	2,5	1,3	3	3	6,0	2,5	6	3,4	2,5
7	2,5	1,3	4	4	6,8	2,5	7	4,4	2,5
8	2,5	1,3	5	5	7,6	2,5	8	5,4	2,5
8	2,5	1,3	5,5	5,5	8,3	2,5	8	5,4	2,5
9	2,5	1,3	6	6	8,8	2,5	9	6,4	2,5
10	2,5	1,3	7	7	9,8	2,5	10	7,4	2,5
11	2,5	1,3	8	8	10,6	2,5	11	8,4	2,5
12	2,5	1,3	9	9	11,6	2,5	12	9,4	2,5
13	2,5	1,3	10	10	12,6	2,5	13	10,4	2,5
14	2,5	1,3	11	11	13,6	2,5	14	11,4	2,5
15	2,5	1,3	11	11	13,6	2,5	15	12,4	2,5
16	2,5	1,3	13	13	15,6	2,5	16	13,4	2,5
18	2,5	1,3	14	14	16,6	2,5	18	15,4	2,5
19	2,5	1,3	16	16	18,6	2,5	19	16,4	2,5
21	2,5	1,3	17	17	19,6	2,5	21	18,4	2,5
22	2,5	1,3	19	19	21,6	2,5	22	19,4	2,5
24	2,5	1,3	21	21	23,6	2,5	24	21,4	2,5
26	2,5	1,3	22	22	24,6	2,5	26	23,4	2,5
27	2,5	1,3	24	24	26,6	2,5	27	24,4	2,5
28	2,5	1,3	25	25	27,6	2,5	28	25,4	2,5
30	2,5	1,3	27	27	29,6	2,5	30	27,4	2,5
32	2,5	1,3	28	28	30,6	2,5	32	29,4	2,5
33	2,5	1,3	30	30	32,6	2,5	33	30,4	2,5
35	2,5	1,3	32	32	34,6	2,5	35	32,4	2,5
36	2,5	1,3	33	33	35,6	2,5	36	33,4	2,5
38	2,5	1,3	35	35	37,6	2,5	38	35,4	2,5
41	2,5	1,3	38	38	40,6	2,5	41	38,4	2,5
45	2,5	1,3	41	41	43,6	2,5	45	42,4	2,5
48	2,5	1,3	44	44	46,6	2,5	48	45,4	2,5
51	2,5	1,3	48	48	50,6	2,5	51	48,4	2,5
54	2,5	1,3	51	51	53,6	2,5	54	51,4	2,5
57	2,5	1,3	54	54	56,6	2,5	57	54,4	2,5
60	2,5	1,3	57	57	59,6	2,5	60	57,4	2,5
64	2,5	1,3	60	60	62,6	2,5	64	61,4	2,5
67	2,5	1,3	64	64	66,6	2,5	67	64,4	2,5
70	2,5	1,3	67	67	69,6	2,5	70	67,4	2,5
73	2,5	1,3	70	70	72,6	2,5	73	70,4	2,5
76	2,5	1,3	73	73	75,6	2,5	76	73,4	2,5

Corda 1,78

Section 1,78

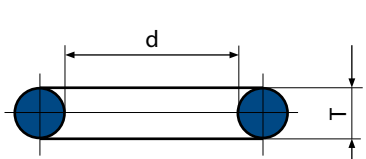
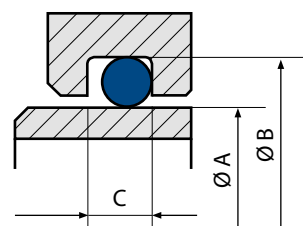
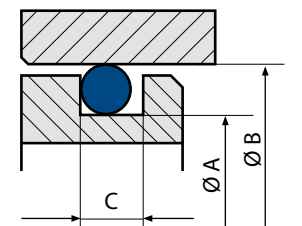
 O-RING rif. AS 568 A/B.S. 1806											
Rif. n°	AS/BS	d	T	Tenuta stelo <i>Rod application</i>				Tenuta pistone <i>Piston application</i>			
				f7 A	H9 B Hydro.	H9 B Pneum.	±0,2 C	H8 B	h9 A Hydro.	h9 A Pneum.	±0,2 C
OR 2300	041	75,92	1,78								
OR 2325	042	82,27	1,78								
OR 2350	043	88,62	1,78								
OR 2375	044	94,97	1,78								
OR 2400	045	101,32	1,78	Sconsigliate per tenute dinamiche Not suitable for dynamic applications							
OR 2425	046	107,67	1,78								
OR 2450	047	114,02	1,78								
OR 2475	048	120,37	1,78								
OR 2500	049	126,72	1,78								
OR 2525	050	133,07	1,78								

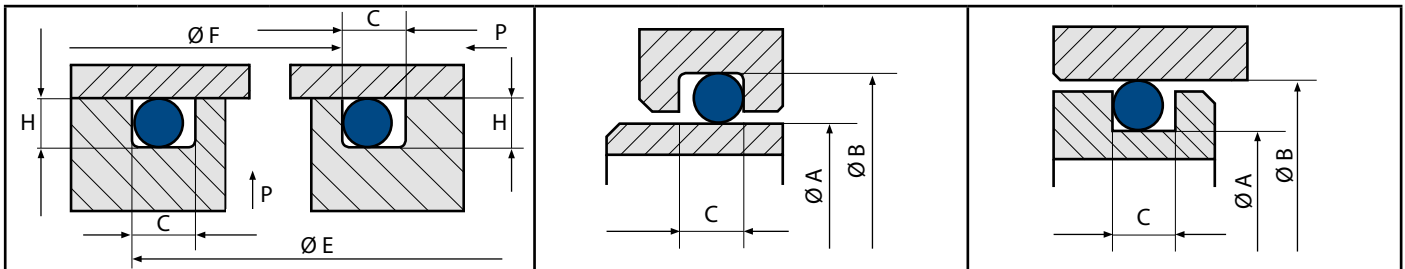


Pressione interna Internal pression		Pressione esterna External prression		Tenuta stelo Rod application			Tenuta pistone Piston application		
H 11 E	± 0,2 C	+ 0,1 0 H	h 11 F	f 7 A	H 11 B	± 0,2 C	H 8 B	h 11 A	± 0,2 C
79	2,5	1,3	76	76	78,6	2,5	79	76,4	2,5
85	2,5	1,3	82	82	84,6	2,5	85	82,4	2,5
92	2,5	1,3	89	89	91,6	2,5	92	89,4	2,5
98	2,5	1,3	95	95	97,6	2,5	98	95,4	2,5
105	2,5	1,3	102	102	104,6	2,5	105	102,4	2,5
111	2,5	1,3	108	108	110,6	2,5	111	108,4	2,5
117	2,5	1,3	114	114	116,6	2,5	117	114,4	2,5
124	2,5	1,3	121	121	123,6	2,5	124	121,4	2,5
130	2,5	1,3	127	127	129,6	2,5	130	127,4	2,5
136	2,5	1,3	133	133	135,6	2,5	136	133,4	2,5

Corda 2,62

Section 2,62

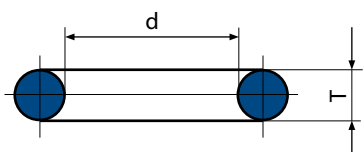
 O-RING rif. AS 568 A/B.S. 1806											
Rif. n°	AS/BS	d	T	Tenuta stelo <i>Rod application</i>				Tenuta pistone <i>Piston application</i>			
				f7 A	H9 B Hydro.	H9 B Pneum.	±0,2 C	H8 B	h9 A Hydro.	h9 A Pneum.	±0,2 C
OR 3021	107	5,23	2,62	5	9,7	Su richiesta On request	3,5	10	5,6	Su richiesta On request	3,5
OR 3024	108	6,02	2,62	6	10,7		3,5	11	5,6		3,5
OR 3030	109	7,59	2,62	8	12,7		3,5	13	8,6		3,5
OR 109	-	9,13	2,62	9	13,7		3,5	14	9,6		3,5
OR 3037	110	9,19	2,62	9	13,7		3,3	14	9,6		3,5
OR 112	-	9,92	2,62	10	14,7		3,5	15	10,6		3,5
OR 3043	111	10,78	2,62	11	15,7		3,5	16	11,6		3,5
OR 115	-	11,91	2,62	12	16,7		3,5	17	12,6		3,5
OR 3050	112	12,37	2,62	12,5	17,2		3,5	18	13,6		3,5
OR 117	-	13,1	2,62	13	17,7		3,5	18	13,6		3,5
OR 3056	113	13,95	2,62	14	18,7		3,5	19	14,6		3,5
OR 119	-	15,08	2,62	15	19,7		3,5	20	15,6		3,5
OR 3062	114	15,54	2,62	15,5	20,1		3,5	21	16,6		3,5
OR 121	-	15,88	2,62	16	20,4		3,5	21	16,6		3,5
OR 3068	115	17,13	2,62	17	21,4		3,5	22	17,6		3,5
OR 123	-	17,86	2,62	18	22,4		3,5	23	18,6		3,5
OR 3075	116	18,72	2,62	19	23,4			24	19,6		3,5
OR 3081	117	20,24	2,62								
OR 128	-	20,63	2,62								
OR 3087	118	21,89	2,62								
OR 130	-	22,22	2,62								
OR 3093	119	23,47	2,62								
OR 132	-	23,81	2,62								
OR 3100	120	25,07	2,62								
OR 3106	121	26,65	2,62	Sconsigliate per tenute dinamiche Not suitable for dynamic applications							
OR 3112	122	28,25	2,62								
OR 3118	123	29,82	2,62								
OR 3125	124	31,42	2,62								
OR 3131	125	32,99	2,62								
OR 3137	126	34,6	2,62								
OR 3143	127	36,14	2,62								
OR 3150	128	37,77	2,62								
OR 3156	129	39,34	2,62								
OR 3162	130	40,95	2,62								
OR 3168	131	42,52	2,62								
OR 3175	132	44,12	2,62								
OR 3181	133	45,69	2,62								
OR 3187	134	47,3	2,62								
OR 3193	135	48,89	2,62								
OR 3200	136	50,47	2,62								



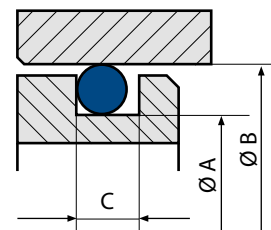
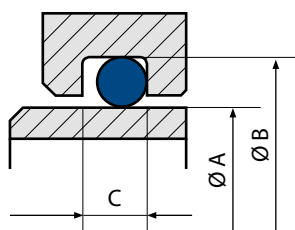
Pressione interna Internal pression		Pressione esterna External pression		Tenuta stelo Rod application			Tenuta pistone Piston application		
H 11 E	$\pm 0,2$ C	+ 0,1 0 H	h 11 F	f 7 A	H 11 B	$\pm 0,2$ C	H 8 B	h 11 A	$\pm 0,2$ C
10	3,5	2,05	5	5	9,5	3,5	10	5,9	3,5
11	3,5	2,05	5	5	10,5	3,5	11	6,9	3,5
13	3,5	2,05	8	8	12,5	3,5	13	8,9	3,5
14	3,5	2,05	9	9	13,5	3,5	14	9,9	3,5
14	3,5	2,05	9	9	13,5	3,5	14	9,9	3,5
15	3,5	2,05	10	10	14,5	3,5	15	10,9	3,5
16	3,5	2,05	11	11	15,5	3,5	16	11,9	3,5
17	3,5	2,05	12	12	16,5	3,5	17	12,9	3,5
18	3,5	2,05	12,5	12,5	16,7	3,5	18	13,9	3,5
18	3,5	2,05	13	13	17,4	3,5	18	13,9	3,5
19	3,5	2,05	14	14	18,4	3,5	19	14,9	3,5
20	3,5	2,05	15	15	19,4	3,5	20	15,9	3,5
21	3,5	2,05	15,5	15,5	19,8	3,5	21	16,9	3,5
21	3,5	2,05	16	16	20,1	3,5	21	16,9	3,5
22	3,5	2,05	17	17	21,1	3,5	22	17,9	3,5
23	3,5	2,05	18	18	22,1	3,5	23	18,9	3,5
24	3,5	2,05	19	19	23,1	3,5	24	19,9	3,5
25	3,5	2,05	20	20	24,1	3,5	25	20,9	3,5
26	3,5	2,05	21	21	25,1	3,5	26	21,9	3,5
27	3,5	2,05	22	22	26,1	3,5	27	22,9	3,5
27	3,5	2,05	23	23	27,1	3,5	27	22,9	3,5
29	3,5	2,05	24	24	28,1	3,5	29	24,9	3,5
29	3,5	2,05	24	24	28,1	3,5	29	24,9	3,5
30	3,5	2,05	25	25	29,1	3,5	30	25,9	3,5
32	3,5	2,05	27	27	31,1	3,5	32	27,9	3,5
33	3,5	2,05	28	28	32,1	3,5	33	28,9	3,5
35	3,5	2,05	30	30	34,1	3,5	35	30,9	3,5
37	3,5	2,05	32	32	36,1	3,5	37	32,9	3,5
38	3,5	2,05	33	33	37,1	3,5	38	33,9	3,5
40	3,5	2,05	35	35	39,1	3,5	40	35,9	3,5
41	3,5	2,05	36	36	40,1	3,5	41	36,9	3,5
43	3,5	2,05	38	38	42,1	3,5	43	38,9	3,5
45	3,5	2,05	40	40	44,1	3,5	45	40,9	3,5
46	3,5	2,05	41	41	45,1	3,5	46	41,9	3,5
48	3,5	2,05	43	43	47,1	3,5	48	43,9	3,5
49	3,5	2,05	44	44	48,1	3,5	49	44,9	3,5
51	3,5	2,05	46	46	50,1	3,5	51	46,9	3,5
53	3,5	2,05	48	48	52,1	3,5	53	48,9	3,5
54	3,5	2,05	49	49	53,1	3,5	54	49,9	3,5
56	3,5	2,05	51	51	55,1	3,5	56	51,9	3,5

Corda 2,62

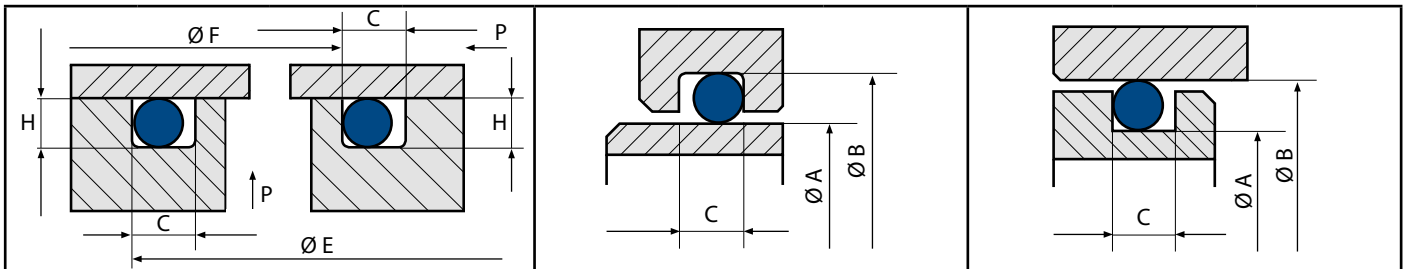
Section 2,62



O-RING rif. AS 568 A/B.S. 1806



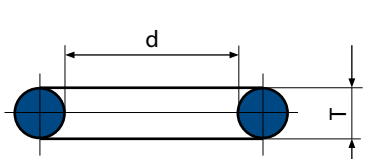
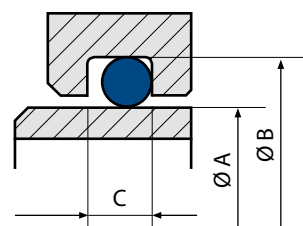
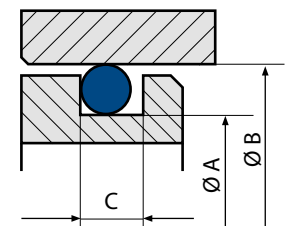
Rif. n°	AS/BS	d	T	Tenuta stelo <i>Rod application</i>				Tenuta pistone <i>Piston application</i>			
				f7 A	H9 B Hydro.	H9 B Pneum.	±0,2 C	H8 B	h9 A Hydro.	h9 A Pneum.	±0,2 C
OR 3206	137	52,07	2,62								
OR 3212	138	53,65	2,62								
OR 3218	139	55,25	2,62								
OR 3225	140	56,82	2,62								
OR 3231	141	58,42	2,62								
OR 3237	142	60	2,62								
OR 3243	143	61,6	2,62								
OR 3250	144	63,17	2,62								
OR 3256	145	64,77	2,62								
OR 3262	146	66,35	2,62								
OR 3268	147	67,95	2,62								
OR 3275	148	69,52	2,62								
OR 3281	149	71,12	2,62								
OR 3287	150	72,69	2,62								
OR 3300	151	75,87	2,62								
OR 3325	152	82,22	2,62								
OR 3350	153	88,57	2,62	Sconsigliate per tenute dinamiche Not suitable for dynamic applications							
OR 3375	154	94,92	2,62								
OR 3400	155	101,27	2,62								
OR 3425	156	107,62	2,62								
OR 3450	157	113,97	2,62								
OR 3475	158	120,32	2,62								
OR 3500	159	126,67	2,62								
OR 3525	160	133,02	2,62								
OR 3550	161	139,37	2,62								
OR 3575	162	145,72	2,62								
OR 3600	163	152,07	2,62								
OR 3625	164	158,42	2,62								
OR 3650	165	164,77	2,62								
OR 3675	166	171,12	2,62								
OR 3700	167	177,47	2,62								
OR 3725	168	183,62	2,62								
OR 3750	169	190,17	2,62								
OR 3775	170	196,52	2,62								
OR 3800	171	202,87	2,62								
OR 3825	172	209,22	2,62								
OR 3850	173	215,57	2,62								
OR 3875	174	221,92	2,62								
OR 3900	175	228,27	2,62								
OR 3925	176	234,62	2,62								
OR 3950	177	240,97	2,62								
OR 3975	178	247,32	2,62								

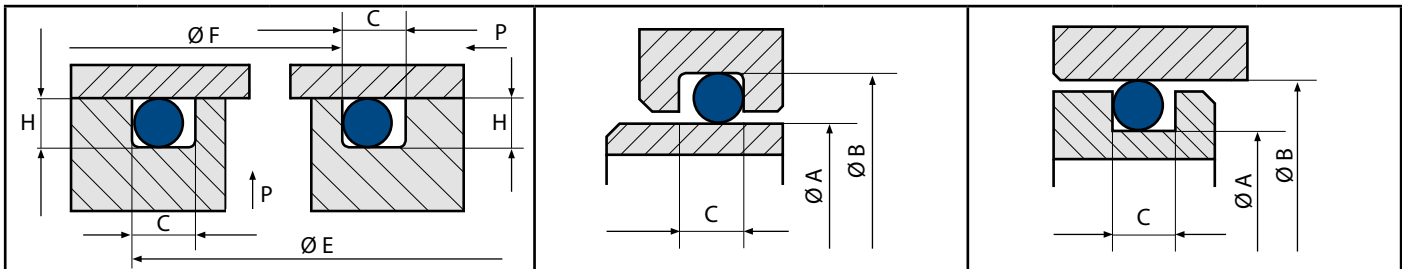


Pressione interna Internal pression		Pressione esterna External pression		Tenuta stelo Rod application			Tenuta pistone Piston application		
H 11 E	± 0,2 C	+ 0,1 0 H	h 11 F	f 7 A	H 11 B	± 0,2 C	H 8 B	h 11 A	± 0,2 C
57	3,5	2,05	52	52	56,1	3,5	57	52,9	3,5
59	3,5	2,05	54	54	58,1	3,5	59	54,9	3,5
61	3,5	2,05	55	55	59,1	3,5	61	56,9	3,5
62	3,5	2,05	57	57	61,1	3,5	62	57,9	3,5
64	3,5	2,05	59	59	63,1	3,5	64	59,9	3,5
65	3,5	2,05	60	60	64,1	3,5	65	60,9	3,5
67	3,5	2,05	62	62	66,1	3,5	67	62,9	3,5
68	3,5	2,05	63	63	67,1	3,5	68	63,9	3,5
70	3,5	2,05	65	65	69,1	3,5	70	65,9	3,5
72	3,5	2,05	67	67	72,1	3,5	72	67,9	3,5
73	3,5	2,05	68	68	72,1	3,5	73	68,9	3,5
75	3,5	2,05	70	70	74,1	3,5	75	70,9	3,5
76	3,5	2,05	71	71	75,1	3,5	76	71,9	3,5
78	3,5	2,05	73	73	77,1	3,5	78	73,9	3,5
81	3,5	2,05	76	76	80,1	3,5	81	76,9	3,5
87	3,5	2,05	83	83	87,1	3,5	87	82,9	3,5
94	3,5	2,05	89	89	93,1	3,5	94	89,9	3,5
100	3,5	2,05	95	95	99,1	3,5	100	95,9	3,5
106	3,5	2,05	101	101	105,1	3,5	106	101,9	3,5
113	3,5	2,05	108	108	112,1	3,5	113	108,9	3,5
119	3,5	2,05	114	114	118,1	3,5	119	114,9	3,5
125	3,5	2,05	121	121	125,1	3,5	125	120,9	3,5
132	3,5	2,05	127	127	131,1	3,5	132	127,9	3,5
138	3,5	2,05	133	133	137,1	3,5	138	133,9	3,5
144	3,5	2,05	140	140	144,1	3,5	144	139,9	3,5
151	3,5	2,05	146	146	150,1	3,5	151	146,9	3,5
157	3,5	2,05	152	152	156,1	3,5	157	152,9	3,5
164	3,5	2,05	159	159	163,1	3,5	164	159,9	3,5
170	3,5	2,05	165	165	169,1	3,5	170	165,9	3,5
176	3,5	2,05	171	171	175,1	3,5	176	171,9	3,5
183	3,5	2,05	178	178	182,1	3,5	183	178,9	3,5
189	3,5	2,05	184	184	188,1	3,5	189	184,9	3,5
195	3,5	2,05	190	190	194,1	3,5	195	190,9	3,5
202	3,5	2,05	197	197	201,1	3,5	202	197,9	3,5
208	3,5	2,05	203	203	207,1	3,5	208	203,9	3,5
214	3,5	2,05	209	209	213,1	3,5	214	209,9	3,5
221	3,5	2,05	216	216	220,1	3,5	221	216,9	3,5
227	3,5	2,05	222	222	226,1	3,5	227	222,9	3,5
234	3,5	2,05	228	228	232,1	3,5	234	229,9	3,5
239	3,5	2,05	235	235	239,1	3,5	239	234,9	3,5
246	3,5	2,05	241	241	245,1	3,5	246	241,9	3,5
253	3,5	2,05	247	247	251,1	3,5	253	248,9	3,5

Corda 3,53

Section 3,53

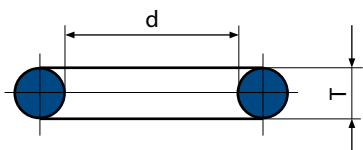
 O-RING rif. AS 568 A/B.S. 1806											
Rif. n°	AS/BS	d	T	Tenuta stelo <i>Rod application</i>				Tenuta pistone <i>Piston application</i>			
				f7 A	H9 B Hydro.	H9 B Pneum.	±0,2 C	H8 B	h9 A Hydro.	h9 A Pneum.	±0,2 C
OR 4028	203	7,51	3,53	8	14,1	Su richiesta <i>On request</i>	4,5	14	7,9	Su richiesta <i>On request</i>	4,5
OR 4036	204	9,12	3,53	9	15,1		4,5	16	9,9		4,5
OR 4050	206	12,29	3,53	12	18,1		4,5	19	12,9		4,5
OR 4055	207	13,87	3,53	14	20,1		4,5	21	14,9		4,5
OR 4061	208	15,47	3,53	15	21,1		4,5	23	16,9		4,5
OR 4067	209	17,04	3,53	17	23,1		4,5	24	17,9		4,5
OR 4075	210	18,64	3,53	19	25,1		4,5	26	19,9		4,5
OR 4081	211	20,22	3,53	20	26,1		4,5	28	21,9		4,5
OR 4087	212	21,82	3,53	22	28,1		4,5	29	22,9		4,5
OR 4093	213	23,4	3,53	23	29,1		4,5	30	23,9		4,5
OR 4100	214	24,99	3,53	25	31,1		4,5	32	25,9		4,5
OR 134	-	25,8	3,53	26	32,1		4,5	33	26,9		4,5
OR 4106	215	26,58	3,53	27	33,1		4,5	34	27,9		4,5
OR 4112	216	28,17	3,53	28	34,1		4,5	35	28,9		4,5
OR 4118	217	29,75	3,53	30	36,1		4,5	37	30,9		4,5
OR 4125	218	31,34	3,53	31	37,1		4,5	38	31,9		4,5
OR 4131	219	32,93	3,53	33	39,1		4,5	40	33,9		4,5
OR 4137	220	34,52	3,53	35	41,1		4,5	42	35,9		4,5
OR 4143	221	36,1	3,53	36	42,1		4,5	43	36,9		4,5
OR 4150	222	37,69	3,53	38	44,1		4,5	45	38,9		4,5
OR 144	-	36,69	3,53								
OR 4162	223	40,86	3,53								
OR 146	-	41,28	3,53								
OR 147	-	42,86	3,53								
OR 4175	224	44,04	3,53								
OR 149	-	44,45	3,53								
OR 150	-	46,04	3,53								
OR 4187	225	47,22	3,53								
OR 152	-	47,63	3,53	Sconsigliate per tenute dinamiche <i>Not suitable for dynamic applications</i>							
OR 153	-	49,21	3,53								
OR 4200	226	50,39	3,53								
OR 155	-	50,8	3,53								
OR 156	-	52,39	3,53								
OR 4212	227	53,57	3,53								
OR 158	-	53,98	3,53								
OR 159	-	55,56	3,53								
OR 4225	228	56,74	3,53								
OR 161	-	57,15	3,53								
OR 162	-	58,74	3,53								
OR 4237	229	59,92	3,53								



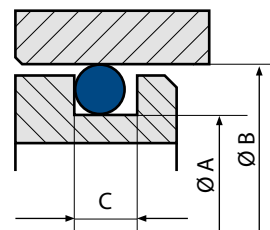
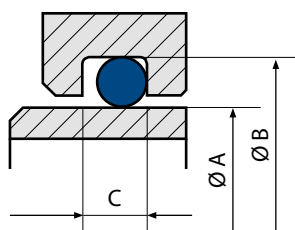
Pressione interna Internal pression		Pressione esterna External pression		Tenuta stelo Rod application			Tenuta pistone Piston application		
H 11 E	± 0,2 C	+ 0,1 0 H	h 11 F	f 7 A	H 11 B	± 0,2 C	H 8 B	h 11 A	± 0,2 C
14	4,5	2,9	8	8	13,8	4,5	14	8,2	4,5
16	4,5	2,9	9	9	14,8	4,5	16	10,2	4,5
19	4,5	2,9	12	12	17,8	4,5	19	13,2	4,5
21	4,5	2,9	14	14	19,8	4,5	21	15,2	4,5
23	4,5	2,9	15	15	20,8	4,5	23	17,2	4,5
24	4,5	2,9	17	17	22,8	4,5	24	18,2	4,5
26	4,5	2,9	19	19	24,8	4,5	26	20,2	4,5
28	4,5	2,9	20	20	25,8	4,5	28	22,2	4,5
29	4,5	2,9	22	22	27,8	4,5	29	23,2	4,5
30	4,5	2,9	23	23	28,8	4,5	30	24,2	4,5
32	4,5	2,9	25	25	30,8	4,5	32	26,2	4,5
33	4,5	2,9	26	26	31,8	4,5	33	27,2	4,5
34	4,5	2,9	27	27	32,8	4,5	34	28,2	4,5
35	4,5	2,9	28	28	33,8	4,5	35	29,2	4,5
37	4,5	2,9	30	30	35,8	4,5	37	31,2	4,5
38	4,5	2,9	31	31	36,8	4,5	38	32,2	4,5
40	4,5	2,9	33	33	38,8	4,5	40	34,2	4,5
42	4,5	2,9	35	35	40,8	4,5	42	36,2	4,5
43	4,5	2,9	36	36	41,8	4,5	43	37,2	4,5
45	4,5	2,9	38	38	43,8	4,5	45	39,2	4,5
46	4,5	2,9	40	40	45,8	4,5	46	40,2	4,5
48	4,5	2,9	42	42	47,8	4,5	48	42,2	4,5
48	4,5	2,9	42	42	47,8	4,5	48	42,2	4,5
50	4,5	2,9	43	43	48,8	4,5	50	44,2	4,5
51	4,5	2,9	45	45	50,8	4,5	51	45,2	4,5
51	4,5	2,9	45	45	50,8	4,5	51	45,2	4,5
53	4,5	2,9	46	46	51,8	4,5	53	47,2	4,5
54	4,5	2,9	48	48	53,8	4,5	54	48,2	4,5
54	4,5	2,9	48	48	53,8	4,5	54	48,2	4,5
56	4,5	2,9	49	49	54,8	4,5	56	50,2	4,5
58	4,5	2,9	51	51	56,8	4,5	58	52,2	4,5
58	4,5	2,9	51	51	56,8	4,5	58	52,2	4,5
60	4,5	2,9	52	52	57,8	4,5	60	54,2	4,5
61	4,5	2,9	54	54	59,8	4,5	61	55,2	4,5
61	4,5	2,9	54	54	59,8	4,5	61	55,2	4,5
62	4,5	2,9	56	56	61,8	4,5	62	56,2	4,5
64	4,5	2,9	58	58	63,8	4,5	64	58,2	4,5
64	4,5	2,9	58	58	63,8	4,5	64	58,2	4,5
65	4,5	2,9	59	59	64,8	4,5	65	59,2	4,5
67	4,5	2,9	60	60	65,8	4,5	67	61,2	4,5

Corda 3,53

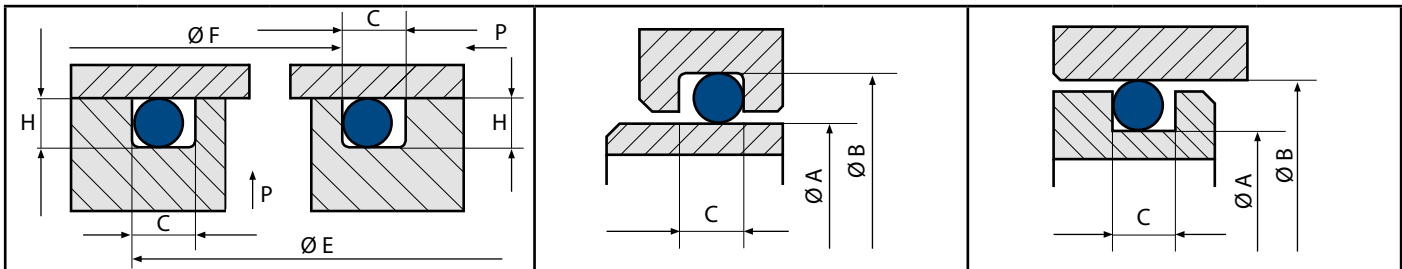
Section 3,53



O-RING rif. AS 568 A/B.S. 1806



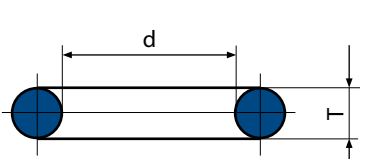
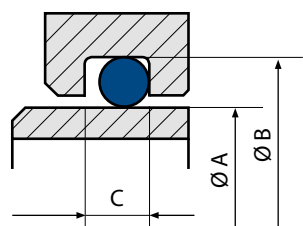
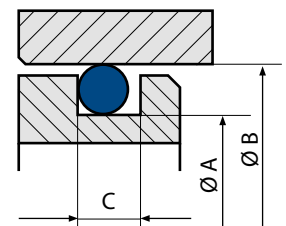
Rif. n°	AS/BS	d	T	Tenuta stelo <i>Rod application</i>				Tenuta pistone <i>Piston application</i>				
				f7 A	H9 B Hydro.	H9 B Pneum.	±0,2 C	H8 B	h9 A Hydro.	h9 A Pneum.	±0,2 C	
OR 164	-	60,33	3,53	67,39								
OR 165	-	61,91	3,53	68,97								
OR 4250	230	63,09	3,35	70,15								
OR 167	-	63,5	3,53	70,56								
OR 168	-	65,09	3,53	72,15								
OR 4262	231	66,27	3,53	73,33								
OR 170	-	66,68	3,53	73,74								
OR 171	-	68,26	3,53	75,32								
OR 4275	232	69,44	3,53	76,5								
OR 173	-	69,85	3,53	76,91								
OR 174	-	71,44	3,53	78,5								
OR 4287	233	72,62	3,53	79,68								
OR 176	-	73,03	3,53	80,09								
OR 177	-	74,61	3,53	81,67								
OR 4300	234	75,8	3,53	82,86								
OR 4312	235	78,97	3,53	86,03								
OR 4325	236	82,14	3,53	89,2								
OR 4337	237	85,32	3,53	92,38								
OR 4350	238	88,5	3,53	95,56								
OR 4362	239	91,67	3,53	98,73								
OR 4375	240	94,84	3,53	101,9								
OR 4387	241	98,02	3,53	105,08								
OR 4400	242	101,2	3,53	108,26								
OR 4412	243	104,4	3,53	111,46								
OR 4425	244	107,5	3,53	114,56								
OR 4437	245	110,7	3,53	117,76								
OR 4450	246	113,9	3,53	120,96								
OR 4462	247	117,1	3,53	124,16								
OR 4475	248	120,2	3,53	127,26								
OR 4487	249	123,4	3,53	130,46								
OR 4500	250	126,6	3,53	133,66								
OR 4512	251	129,8	3,53	136,86								
OR 4525	252	132,9	3,53	139,96								
OR 4537	253	136,1	3,53	143,16								
OR 4550	254	139,3	3,53	146,36								
OR 4562	255	142,5	3,53	149,56								
OR 4575	256	145,6	3,53	152,66								
OR 4587	257	148,8	3,53	155,86								
OR 4600	258	152	3,53	159,06								
OR 4625	259	158,3	3,53	165,36								

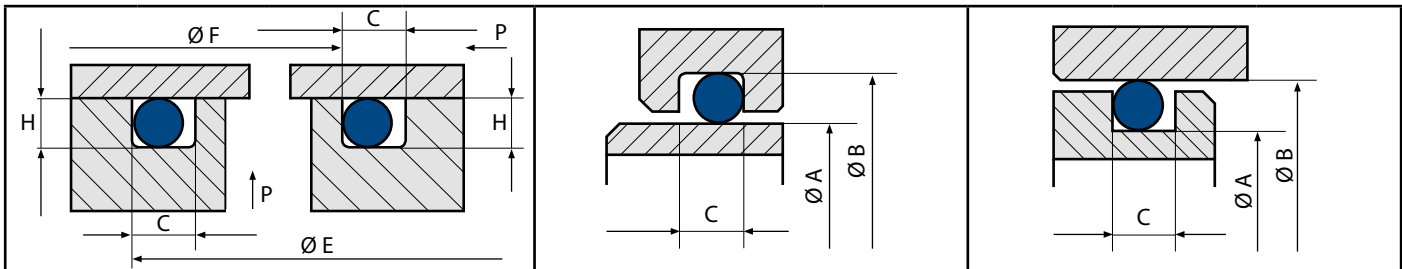


Pressione interna Internal pression		Pressione esterna External pression		Tenuta stelo Rod application			Tenuta pistone Piston application		
H 11 E	$\pm 0,2$ C	$+ 0,1$ o H	h 11 F	f 7 A	H 11 B	$\pm 0,2$ C	H 8 B	h 11 A	$\pm 0,2$ C
67	4,5	2,9	61	61	66,8	4,5	67	61,2	4,5
69	4,5	2,9	62	62	67,8	4,5	69	63,2	4,5
70	4,5	2,9	64	64	69,8	4,5	70	64,2	4,5
70	4,5	2,9	64	64	69,8	4,5	70	64,2	4,5
72	4,5	2,9	65	65	70,8	4,5	72	66,2	4,5
73	4,5	2,9	67	67	72,8	4,5	73	67,2	4,5
73	4,5	2,9	67	67	72,8	4,5	73	67,2	4,5
75	4,5	2,9	68	68	73,8	4,5	75	69,2	4,5
77	4,5	2,9	70	70	75,8	4,5	77	71,2	4,5
77	4,5	2,9	70	70	75,8	4,5	77	72,2	4,5
78	4,5	2,9	72	72	77,8	4,5	78	72,2	4,5
80	4,5	2,9	73	73	78,8	4,5	80	74,2	4,5
80	4,5	2,9	74	74	79,8	4,5	80	74,2	4,5
81	4,5	2,9	75	75	80,8	4,5	81	75,2	4,5
83	4,5	2,9	76	76	81,8	4,5	83	77,2	4,5
86	4,5	2,9	79	79	84,8	4,5	86	80,2	4,5
89	4,5	2,9	82	82	87,8	4,5	89	83,2	4,5
92	4,5	2,9	85	85	90,8	4,5	92	86,2	4,5
95	4,5	2,9	89	89	94,8	4,5	95	89,2	4,5
99	4,5	2,9	92	92	97,8	4,5	99	93,2	4,5
102	4,5	2,9	95	95	100,8	4,5	102	96,2	4,5
105	4,5	2,9	98	98	103,8	4,5	105	99,2	4,5
108	4,5	2,9	101	101	106,8	4,5	108	102,2	4,5
111	4,5	2,9	105	105	110,8	4,5	111	105,2	4,5
114	4,5	2,9	108	108	113,8	4,5	114	108,2	4,5
118	4,5	2,9	111	111	116,8	4,5	118	112,2	4,5
121	4,5	2,9	114	114	119,8	4,5	121	115,2	4,5
124	4,5	2,9	117	117	122,8	4,5	124	118,2	4,5
127	4,5	2,9	120	120	125,8	4,5	127	121,2	4,5
130	4,5	2,9	123	123	128,8	4,5	130	124,2	4,5
133	4,5	2,9	127	127	132,8	4,5	133	127,2	4,5
136	4,5	2,9	130	130	135,8	4,5	136	130,2	4,5
140	4,5	2,9	133	133	138,8	4,5	140	134,2	4,5
143	4,5	2,9	136	136	141,8	4,5	143	137,2	4,5
146	4,5	2,9	140	140	145,8	4,5	146	140,2	4,5
149	4,5	2,9	143	143	148,8	4,5	149	143,2	4,5
152	4,5	2,9	146	146	151,8	4,5	152	146,2	4,5
155	4,5	2,9	149	149	154,8	4,5	155	149,2	4,5
159	4,5	2,9	152	152	157,8	4,5	159	153,2	4,5
165	4,5	2,9	159	159	164,8	4,5	165	159,2	4,5

Corda 3,53

Section 3,53

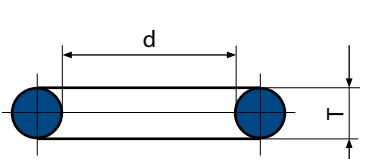
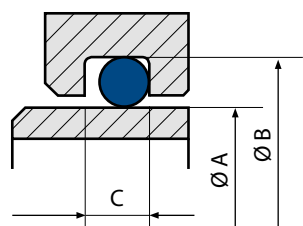
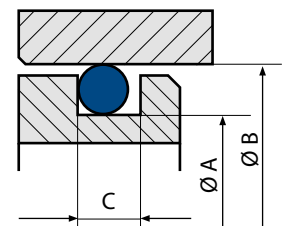
 O-RING rif. AS 568 A/B.S. 1806											
Rif. n°	AS/BS	d	T	Tenuta stelo <i>Rod application</i>				Tenuta pistone <i>Piston application</i>			
				f7 A	H9 B Hydro.	H9 B Pneum.	±0,2 C	H8 B	h9 A Hydro.	h9 A Pneum.	±0,2 C
OR 4650	260	164,7	3,53								
OR 4675	261	171	3,53								
OR 4700	262	177,4	3,53								
OR 4725	263	183,7	3,53								
OR 4750	264	190,1	3,53								
OR 4775	265	196,4	3,53								
OR 4800	266	202,8	3,53								
OR 4825	267	209,1	3,53								
OR 4850	268	215,5	3,53	Sconsigliate per tenute dinamiche <i>Not suitable for dynamic applications</i>							
OR 4875	269	221,8	3,53								
OR 4900	270	228,2	3,53								
OR 4925	271	234,5	3,53								
OR 4950	272	240,9	3,53								
OR 4975	273	247,2	3,53								
OR 41000	274	253,6	3,53								
OR 41050	275	266,27	3,53								
OR 41100	276	278,99	3,53								
OR 41150	277	291,69	3,53								
OR 41200	278	304,39	3,53								
OR 41300	279	329,79	3,53								
OR 41400	280	355,19	3,53								
OR 41500	281	380,59	3,53								
OR 41600	282	405,26	3,53								
OR 41700	283	430,66	3,53								
OR 41800	284	456,06	3,53								

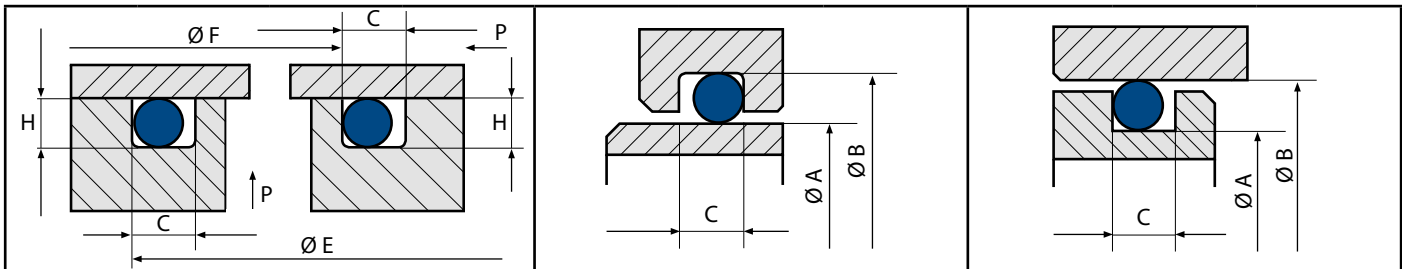


Pressione interna Internal pression		Pressione esterna External pression		Tenuta stelo Rod application			Tenuta pistone Piston application		
H 11 E	± 0,2 C	+ 0,1 0 H	h 11 F	f 7 A	H 11 B	± 0,2 C	H 8 B	h 11 A	± 0,2 C
172	4,5	2,9	165	165	170,8	4,5	172	166,2	166,2
178	4,5	2,9	172	172	177,8	4,5	178	172,2	172,2
184	4,5	2,9	178	178	183,8	4,5	184	178,2	178,2
190	4,5	2,9	184	184	189,8	4,5	190	184,2	184,2
197	4,5	2,9	190	190	195,8	4,5	197	191,2	191,2
203	4,5	2,9	197	197	202,8	4,5	203	197,2	197,2
210	4,5	2,9	203	203	208,8	4,5	210	204,2	204,2
216	4,5	2,9	210	210	215,8	4,5	216	210,2	210,2
222	4,5	2,9	216	216	221,8	4,5	222	216,2	216,2
228	4,5	2,9	222	222	227,8	4,5	228	222,2	222,2
235	4,5	2,9	229	229	234,8	4,5	235	229,2	229,2
241	4,5	2,9	235	235	240,8	4,5	241	235,2	235,2
248	4,5	2,9	241	241	246,8	4,5	248	242,2	242,2
254	4,5	2,9	248	248	253,8	4,5	254	248,2	248,2
260	4,5	2,9	254	254	259,8	4,5	260	254,2	254,2
273	4,5	2,9	266	266	271,8	4,5	273	267,2	267,2
286	4,5	2,9	279	279	284,8	4,5	286	280,2	280,2
299	4,5	2,9	292	292	297,8	4,5	299	293,2	293,2
311	4,5	2,9	304	304	309,8	4,5	311	305,2	305,2
337	4,5	2,9	330	330	335,8	4,5	337	331,2	331,2
362	4,5	2,9	355	355	360,8	4,5	362	356,2	356,2
388	4,5	2,9	381	381	386,8	4,5	388	382,2	382,2
412	4,5	2,9	405	405	410,8	4,5	412	406,2	406,2
438	4,5	2,9	431	431	436,8	4,5	438	432,2	432,2
463	4,5	2,9	456	456	461,8	4,5	463	457,2	457,2

Corda 5,34

Section 5,34

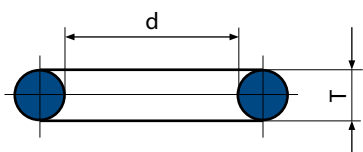
 O-RING rif. AS 568 A/B.S. 1806													
Rif. n°	AS/BS	d	T	Tenuta stelo <i>Rod application</i>				Tenuta pistone <i>Piston application</i>					
				f7 A	H9 B Hydro.	H9 B Pneum.	±0,2 C	H8 B	h9 A Hydro.	h9 A Pneum.	±0,2 C		
OR 6150	325	37,47	5,34	38	47,4	Su richiesta On request	7	48	38,6	Su richiesta On request	7		
OR 6162	326	40,65	5,34	41	50,4		7	52	42,6		7		
OR 6175	327	43,82	5,34	44	53,4		7	55	45,6		7		
OR 6187	328	47	5,34	47	56,4		7	58	48,6		7		
OR 6200	329	50,16	5,34	50	59,4		7	61	51,6		7		
OR 6212	330	53,34	5,34	53	62,4		7	64	54,6		7		
OR 6225	331	56,52	5,34	57	66,4		7	68	58,6		7		
OR 6237	332	59,69	5,34	60	69,4		7	70	60,6		7		
OR 6250	333	62,87	5,34	63	72,4		7	73	63,6		7		
OR 6262	334	66,04	5,34	66	75,4		7	77	67,6		7		
OR 6275	335	69,22	5,34	69	78,4		7	80	70,6		7		
OR 6287	336	72,39	5,34	73	82,4		7	83	73,6		7		
OR 178	-	74,63	5,34	75	84,4		7	85	75,6		7		
OR 6300	337	75,57	5,34	76	85,4		7	86	76,6		7		
OR 6312	338	78,74	5,34	79	88,4		7	90	80,6		7		
OR 181	-	79,77	5,34	80	89,4		7	90	80,6		7		
OR 6325	339	81,92	5,34	82	91,4		7	92	82,6		7		
OR 6337	340	85,09	5,34	85	94,4		7	95	85,6		7		
OR 6350	341	88,27	5,34	88	97,4		7	98	88,6		7		
OR 185	-	89,69	5,34	90	99,4		7	100	90,6		7		
OR 6362	342	91,44	5,34	92	101,4		7	102	92,6		7		
OR 6375	343	94,62	5,34	95	104,4		7	105	95,6		7		
OR 6387	344	97,79	5,34	98	107,4		7	108	98,6		7		
OR 189	-	100	5,34	100	109,4		7	110	100,6		7		
OR 6400	345	101	5,34	101	110,4		7	111	101,6		7		
OR 6412	346	104,1	5,34	104	113,4		7	115	105,6		7		
OR 6425	347	107,2	5,34	107	116,4		7	118	108,6		7		
OR 193	-	109,5	5,34	110	119,4		7	120	110,6		7		
OR 6437	348	110,5	5,34	111	120,4		7	121	111,6		7		
OR 6450	349	113,7	5,34	114	123,4		7	125	115,6		7		
OR 199	-	117,5	5,34										
OR 201	-	120,7	5,34										
OR 203	-	123,8	5,34	Sconsigliate per tenute dinamiche <i>Not suitable for dynamic applications</i>									
OR 206	-	127	5,34										
OR 208	-	130,2	5,34										
OR 210	-	133,4	5,34										
OR 213	-	136,5	5,34										
OR 215	-	139,7	5,34										
OR 217	-	142,9	5,34										
OR 219	-	146,1	5,34										



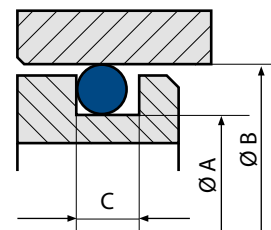
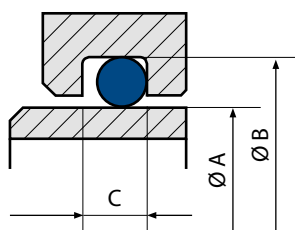
Pressione interna Internal pression		Pressione esterna External pression		Tenuta stelo Rod application			Tenuta pistone Piston application		
H 11 E	$\pm 0,2$ C	+ 0,1 0 H	h 11 F	f 7 A	H 11 B	$\pm 0,2$ C	H 8 B	h 11 A	$\pm 0,2$ C
48	7	4,5	38	38	47	7	48	39	7
52	7	4,5	41	41	50	7	52	43	7
55	7	4,5	44	44	53	7	55	46	7
58	7	4,5	47	47	56	7	58	49	7
61	7	4,5	50	50	59	7	61	52	7
64	7	4,5	53	53	62	7	64	55	7
68	7	4,5	57	57	66	7	68	59	7
70	7	4,5	60	60	69	7	70	61	7
73	7	4,5	63	63	72	7	73	64	7
77	7	4,5	66	66	75	7	77	68	7
80	7	4,5	69	69	78	7	80	71	7
83	7	4,5	73	73	82	7	83	74	7
85	7	4,5	75	75	84	7	85	76	7
86	7	4,5	76	76	85	7	86	77	7
90	7	4,5	79	79	88	7	90	81	7
90	7	4,5	80	80	89	7	90	81	7
92	7	4,5	82	82	91	7	92	83	7
95	7	4,5	85	85	94	7	95	86	7
98	7	4,5	88	88	97	7	98	89	7
100	7	4,5	90	90	99	7	100	91	7
102	7	4,5	92	92	101	7	102	93	7
105	7	4,5	95	95	104	7	105	96	7
108	7	4,5	98	98	107	7	108	99	7
110	7	4,5	100	100	109	7	110	101	7
111	7	4,5	101	101	110	7	111	102	7
115	7	4,5	104	104	113	7	115	106	7
118	7	4,5	107	107	116	7	118	109	7
120	7	4,5	110	110	119	7	120	111	7
121	7	4,5	111	111	120	7	121	112	7
125	7	4,5	114	114	123	7	125	116	7
128	7	4,5	118	118	127	7	128	119	7
132	7	4,5	121	121	130	7	132	123	7
135	7	4,5	124	124	133	7	135	126	7
137	7	4,5	127	127	136	7	137	128	7
140	7	4,5	130	130	139	7	140	131	7
145	7	4,5	134	134	143	7	145	136	7
147	7	4,5	137	137	146	7	147	138	7
150	7	4,5	140	140	149	7	150	141	7
153	7	4,5	143	143	152	7	153	144	7
156	7	4,5	146	146	155	7	156	147	7

Corda 5,34

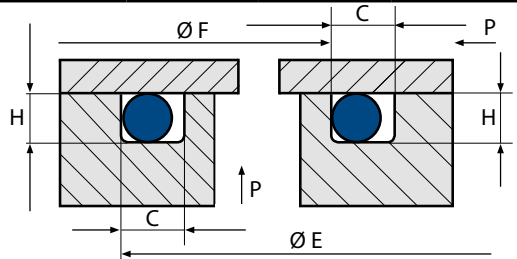
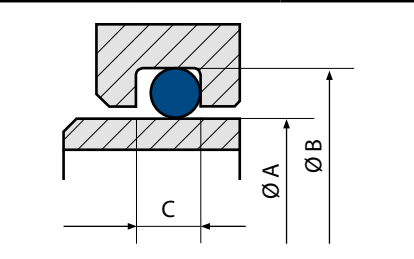
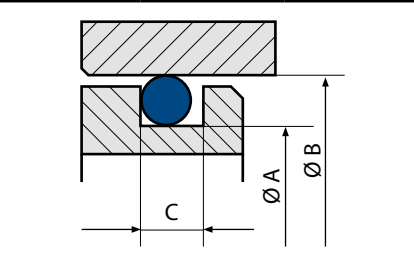
Section 5,34



O-RING rif. AS 568 A/B.S. 1806

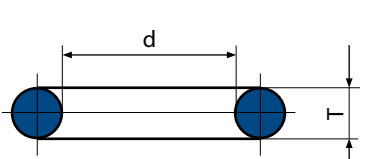
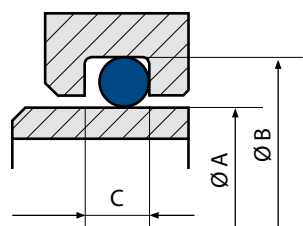
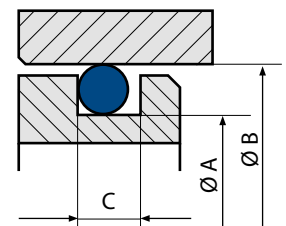


Rif. n°	AS/BS	d	T	Tenuta stelo <i>Rod application</i>				Tenuta pistone <i>Piston application</i>			
				f7 A	H9 B Hydro.	H9 B Pneum.	±0,2 C	H8 B	h9 A Hydro.	h9 A Pneum.	±0,2 C
OR 221	-	149,2	5,34								
OR 6600	361	151,77	5,34								
OR 6625	362	158,11	5,34								
OR 6645	363	164,46	5,34								
OR 6670	364	170,82	5,34								
OR 6700	365	177,16	5,34								
OR 6720	366	183,51	5,34								
OR 6745	367	189,86	5,34								
OR 6775	368	196,21	5,34								
OR 6795	369	202,56	5,34								
OR 6820	370	208,91	5,34								
OR 6850	371	215,26	5,34								
OR 6870	372	221,61	5,34	Sconsigliate per tenute dinamiche <i>Not suitable for dynamic applications</i>							
OR 6895	373	227,96	5,34								
OR 6920	374	234,31	5,34								
OR 6945	375	240,66	5,34								
OR 6975	376	247,01	5,34								
OR 6995	377	253,36	5,34								
OR 61050	378	266,06	5,34								
OR 61100	379	278,76	5,34								
OR 61150	380	291,46	5,34								
OR 61200	381	304,16	5,34								
OR 61300	382	327,56	5,34								
OR 61400	383	354,96	5,34								
OR 61500	384	380,36	5,34								
OR 61600	385	405,26	5,34								
OR 61700	386	430,66	5,34								
OR 61800	387	456,06	5,34								
OR 61900	388	481,41	5,34								
OR 62000	389	506,81	5,34								
OR 62100	390	532,2	5,34								

									
Pressione interna	Internal pression	Pressione esterna	External pression	Tenuta stelo Rod application			Tenuta pistone Piston application		
H 11 E	± 0,2 C	+ 0,1 0 H	h 11 F	f 7 A	H 11 B	± 0,2 C	H 8 B	h 11 A	± 0,2 C
160	7	4,5	150	150	159	7	160	151	7
162	7	4,5	152	152	161	7	162	153	7
169	7	4,5	158	158	167	7	169	160	7
175	7	4,5	165	165	174	7	175	166	7
181	7	4,5	171	171	180	7	181	172	7
188	7	4,5	177	177	186	7	188	179	7
194	7	4,5	184	184	193	7	194	185	7
200	7	4,5	190	190	199	7	200	191	7
207	7	4,5	196	196	205	7	207	198	7
213	7	4,5	202	202	211	7	213	204	7
220	7	4,5	209	209	218	7	220	211	7
226	7	4,5	215	215	224	7	226	217	7
232	7	4,5	222	222	231	7	232	223	7
239	7	4,5	228	228	237	7	239	230	7
245	7	4,5	234	234	243	7	245	236	7
251	7	4,5	241	241	250	7	251	242	7
258	7	4,5	247	247	256	7	258	249	7
264	7	4,5	253	253	262	7	264	255	7
277	7	4,5	266	266	275	7	277	268	7
289	7	4,5	279	279	288	7	289	280	7
302	7	4,5	291	291	300	7	302	293	7
315	7	4,5	304	304	315	7	315	306	7
338	7	4,5	328	328	337	7	338	329	7
366	7	4,5	355	355	364	7	366	357	7
391	7	4,5	380	380	389	7	391	382	7
416	7	4,5	405	405	414	7	416	407	7
441	7	4,5	431	431	440	7	441	432	7
467	7	4,5	456	456	465	7	467	458	7
492	7	4,5	481	481	490	7	492	483	7
517	7	4,5	507	507	516	7	517	508	7
543	7	4,5	532	532	541	7	543	534	7

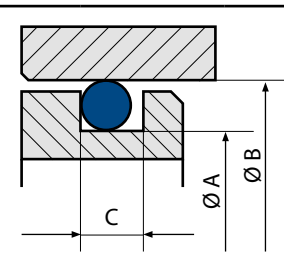
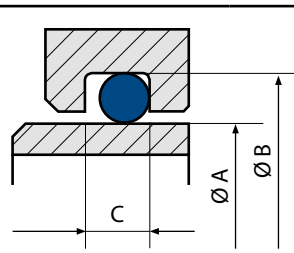
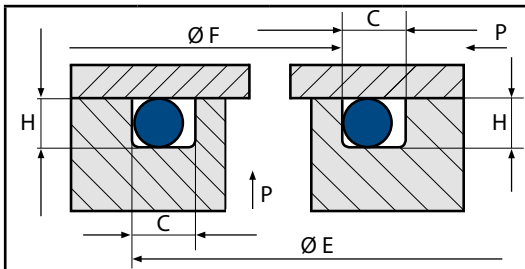
Corda 6,99

Section 6,99

 O-RING rif. AS 568 A/B.S. 1806											
Rif. n°	AS/BS	d	T	Tenuta stelo <i>Rod application</i>				Tenuta pistone <i>Piston application</i>			
				f7 A	H9 B Hydro.	H9 B Pneum.	±0,2 C	H8 B	h9 A Hydro.	h9 A Pneum.	±0,2 C
OR 8450	425	113,7	6,99	114	126,4		9,5	127	114,6		9,5
OR 197	-	114,7	6,99	115	127,4		9,5	128	115,6		9,5
OR 8462	426	116,8	6,99	117	129,4		9,5	130	117,6		9,5
OR 8475	427	120	6,99	120	132,4		9,5	135	122,6		9,5
OR 8487	428	123,2	6,99	123	135,4		9,5	137	124,6		9,5
OR 204	-	124,6	6,99	125	137,4		9,5	138	125,6		9,5
OR 8500	429	126,4	6,99	126	138,4		9,5	140	127,6		9,5
OR 8512	430	129,5	6,99	130	142,4		9,5	143	130,6		9,5
OR 8525	431	132,7	6,99	133	145,4		9,5	146	133,6		9,5
OR 211	-	134,5	6,99	135	147,4		9,5	148	135,6		9,5
OR 8537	432	135,9	6,99	136	148,4		9,5	150	137,6		9,5
OR 8550	433	139,1	6,99	139	151,4		9,5	153	140,6		9,5
OR 8562	434	142,2	6,99	142	154,4		9,5	156	143,6		9,5
OR 8575	435	145,4	6,99	145	157,4		9,5	160	147,6		9,5
OR 8587	436	148,6	6,99	149	161,4		9,5	162	149,6		9,5
OR 8600	437	151,8	6,99	152	164,4		9,5	165	152,6		9,5
OR 223	-	155,6	6,99	156	168,4		9,5	170	157,6		9,5
OR 8625	438	158,1	6,99	158	170,4		9,5	172	159,6		9,5
OR 225	-	159,5	6,99	160	172,4		9,5	173	160,6		9,5
OR 226	-	161,9	6,99	162	174,4		9,5	175	162,6		9,5
OR 8650	439	164,5	6,99	165	177,4		9,5	178	165,6		9,5
OR 228	-	166,7	6,99	167	179,4		9,5	180	167,6		9,5
OR 229	-	168,3	6,99	168	180,4		9,5	182	169,6		9,5
OR 8675	440	170,8	6,99	170	182,4		9,5	184	171,6		9,5
OR 231	-	174,6	6,99	175	187,4		9,5	188	175,6		9,5
OR 8700	441	177,2	6,99	178	190,4		9,5	191	178,6		9,5
OR 233	-	181	6,99	180	192,4		9,5	195	182,6		9,5
OR 8725	442	183,5	6,99	184	196,4		9,5	197	184,6		9,5
OR 235	-	187,3	6,99	188	200,4		9,5	200	187,6		9,5
OR 8750	443	189,9	6,99	190	202,4		9,5	203	190,6		9,5
OR 237	-	193,7	6,99	194	206,4		9,5	207	194,6		9,5
OR 8775	444	196,2	6,99	196	208,4		9,5	210	197,6		9,5
OR 239	-	200	6,99	200	212,4		9,5	214	201,6		9,5
OR 8800	445	202,6	6,99	203	215,4		9,5	216	203,6		9,5
OR 8825	445A	208,9	6,99	210	222,4		9,5	222	209,6		9,5
OR 8850	446	215,3	6,99	215	227,4		9,5	230	217,6		9,5
OR 8875	446A	221,6	6,99	222	234,4		9,5	235	222,6		9,5
OR 8900	447	227,9	6,99	230	242,4		9,5	242	229,6		9,5
OR 8925	447A	234,3	6,99	235	247,4		9,5	250	237,6		9,5
OR 8950	448	240,7	6,99	240	252,4		9,5	255	242,6		9,5

Su richiesta
On request

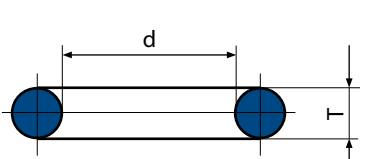
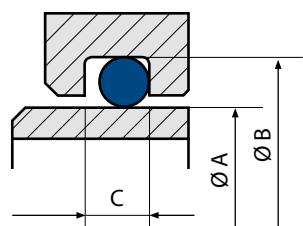
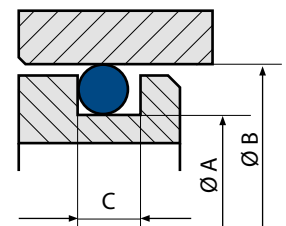
Su richiesta
On request

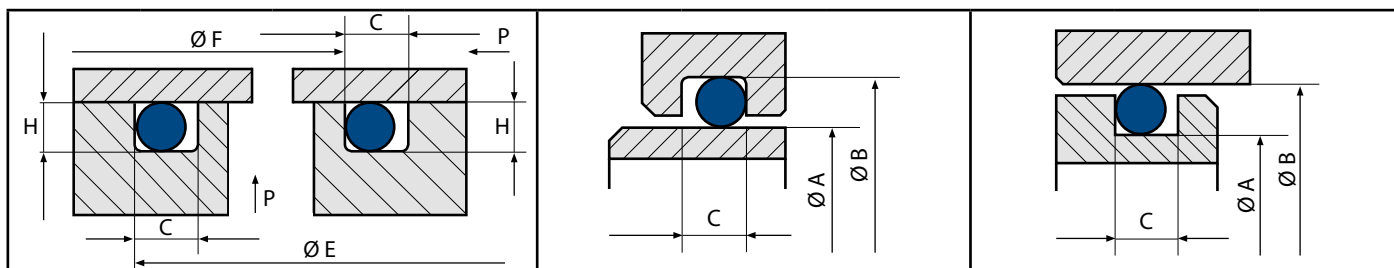


Pressione interna <i>Internal pression</i>		Pressione esterna <i>External pression</i>		Tenuta stelo <i>Rod application</i>			Tenuta pistone <i>Piston application</i>		
H 11 E	±0,2 C	+ 0,1 0 H	h 11 F	f 7 A	H 11 B	±0,2 C	H 8 B	h 11 A	±0,2 C
127	9,5	6	114	114	126	9,5	127	115	9,5
128	9,5	6	115	115	127	9,5	128	116	9,5
130	9,5	6	117	117	129	9,5	130	118	9,5
135	9,5	6	120	120	132	9,5	135	123	9,5
137	9,5	6	123	123	135	9,5	137	125	9,5
138	9,5	6	125	125	137	9,5	138	126	9,5
140	9,5	6	126	126	138	9,5	140	128	9,5
143	9,5	6	130	130	142	9,5	143	131	9,5
146	9,5	6	133	133	145	9,5	146	134	9,5
148	9,5	6	135	135	147	9,5	148	136	9,5
150	9,5	6	136	136	148	9,5	150	138	9,5
153	9,5	6	139	139	151	9,5	153	141	9,5
156	9,5	6	142	142	154	9,5	156	144	9,5
160	9,5	6	145	145	157	9,5	160	148	9,5
162	9,5	6	149	149	161	9,5	162	150	9,5
165	9,5	6	152	152	164	9,5	165	153	9,5
170	9,5	6	156	156	168	9,5	170	158	9,5
172	9,5	6	158	158	170	9,5	172	160	9,5
173	9,5	6	160	160	172	9,5	173	161	9,5
175	9,5	6	162	162	174	9,5	175	163	9,5
178	9,5	6	165	165	177	9,5	178	166	9,5
180	9,5	6	167	167	179	9,5	180	168	9,5
182	9,5	6	168	168	180	9,5	182	170	9,5
184	9,5	6	170	170	182	9,5	184	172	9,5
188	9,5	6	175	175	187	9,5	188	176	9,5
191	9,5	6	178	178	190	9,5	191	179	9,5
195	9,5	6	180	180	192	9,5	195	183	9,5
197	9,5	6	184	184	196	9,5	197	185	9,5
200	9,5	6	188	188	200	9,5	200	188	9,5
203	9,5	6	190	190	202	9,5	203	191	9,5
207	9,5	6	194	194	206	9,5	207	195	9,5
210	9,5	6	196	196	208	9,5	210	198	9,5
214	9,5	6	200	200	212	9,5	214	202	9,5
216	9,5	6	203	203	215	9,5	216	204	9,5
222	9,5	6	210	210	222	9,5	222	210	9,5
230	9,5	6	215	215	227	9,5	230	218	9,5
235	9,5	6	222	222	234	9,5	235	223	9,5
242	9,5	6	230	230	242	9,5	242	230	9,5
250	9,5	6	235	235	247	9,5	250	238	9,5
255	9,5	6	240	240	252	9,5	255	243	9,5

Corda 6,99

Section 6,99

 O-RING rif. AS 568 A/B.S. 1806											
Rif. n°	AS/BS	d	T	Tenuta stelo <i>Rod application</i>				Tenuta pistone <i>Piston application</i>			
				f7 A	H9 B Hydro.	H9 B Pneum.	±0,2 C	H8 B	h9 A Hydro.	h9 A Pneum.	±0,2 C
OR 8975	448A	247	6,99	248	260,4	Su richiesta On request	9,5	260	247,6	Su richiesta On request	9,5
OR 81000	449	253,3	6,99	255	267,4		9,5	270	257,6		9,5
OR 81025	449A	259,7	6,99	260	272,4		9,5	275	262,6		9,5
OR 81050	450	266,1	6,99	265	277,4		9,5	280	267,6		9,5
OR 81075	450A	272,4	6,99	273	285,4		9,5	286	273,6		9,5
OR 81100	451	278,7	6,99	280	292,4		9,5	295	282,6		9,5
OR 81125	451A	285,2	6,99	285	297,4		9,5	300	287,6		9,5
OR 81150	452	291,5	6,99	292	304,4		9,5	305	292,6		9,5
OR 81175	452A	297,8	6,99	300	312,4		9,5	315	302,6		9,5
OR 81200	453	304,1	6,99	305	317,4		9,5	320	307,6		9,5
OR 81250	454	316,9	6,99	318	330,4		9,5	330	317,6		9,5
OR 81300	455	329,5	6,99	330	342,4		9,5	345	332,6		9,5
OR 81350	456	342,3	6,99	342	354,4		9,5	355	342,6		9,5
OR 81400	457	354,9	6,99	355	367,4		9,5	370	357,6		9,5
OR 81450	458	367,7	6,99	370	382,4		9,5	380	367,6		9,5
OR 81500	459	380,3	6,99	380	392,4		9,5	395	382,6		9,5
OR 81550	460	393,1	6,99	393	405,4		9,5	410	397,6		9,5
OR 81600	461	405,3	6,99								
OR 81650	462	418	6,99								
OR 81700	463	430,7	6,99								
OR 81750	464	443,4	6,99	Sconsigliate per tenute dinamiche <i>Not suitable for dynamic applications</i>							
OR 81800	465	456,1	6,99								
OR 81850	466	468,8	6,99								
OR 81900	467	481,5	6,99								
OR 81950	468	494,2	6,99								
OR 82000	469	506,9	6,99								
OR 82100	470	532,3	6,99								
OR 82200	471	557,7	6,99								
OR 82300	472	582,7	6,99								
OR 82400	473	608,1	6,99								
OR 82500	474	633,5	6,99								
OR 82600	475	658,9	6,99								



Pressione interna Internal pression		Pressione esterna External pression		Tenuta stelo Rod application			Tenuta pistone Piston application		
H 11 E	± 0,2 C	+ 0,1 0 H	h 11 F	f 7 A	H 11 B	± 0,2 C	H 8 B	h 11 A	± 0,2 C
260	9,5	6	248	248	260	9,5	260	248	9,5
270	9,5	6	255	255	267	9,5	270	258	9,5
275	9,5	6	260	260	272	9,5	275	263	9,5
280	9,5	6	265	265	277	9,5	280	268	9,5
286	9,5	6	273	273	285	9,5	286	274	9,5
295	9,5	6	280	280	292	9,5	295	283	9,5
300	9,5	6	285	285	297	9,5	300	288	9,5
305	9,5	6	292	292	304	9,5	305	293	9,5
315	9,5	6	300	300	312	9,5	315	303	9,5
320	9,5	6	305	305	317	9,5	320	308	9,5
330	9,5	6	318	318	330	9,5	330	318	9,5
345	9,5	6	330	330	342	9,5	345	333	9,5
355	9,5	6	342	342	354	9,5	355	343	9,5
370	9,5	6	355	355	367	9,5	370	358	9,5
380	9,5	6	370	370	382	9,5	380	368	9,5
395	9,5	6	380	380	392	9,5	395	383	9,5
410	9,5	6	393	393	405	9,5	410	398	9,5
420	9,5	6	405	405	417	9,5	420	408	9,5
435	9,5	6	420	420	432	9,5	435	423	9,5
445	9,5	6	430	430	442	9,5	445	433	9,5
460	9,5	6	445	445	457	9,5	460	448	9,5
475	9,5	6	460	460	472	9,5	475	463	9,5
485	9,5	6	470	470	482	9,5	485	473	9,5
500	9,5	6	485	485	497	9,5	500	488	9,5
510	9,5	6	495	495	507	9,5	510	498	9,5
525	9,5	6	510	510	522	9,5	525	513	9,5
550	9,5	6	535	535	547	9,5	550	538	9,5
575	9,5	6	560	560	572	9,5	575	563	9,5
600	9,5	6	585	585	597	9,5	600	588	9,5
625	9,5	6	610	610	622	9,5	625	613	9,5
650	9,5	6	635	635	647	9,5	650	638	9,5
675	9,5	6	660	660	672	9,5	675	663	9,5

sale@technobearing.ru

TECHNOBEARING.RU

8 (800) 700-72-07

Generalità

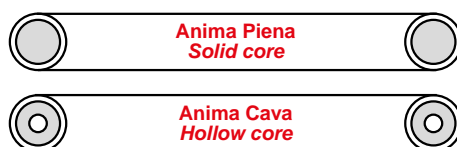
Gli anelli FEP-SEALS sono resistenti ai solventi ed ai prodotti chimici in genere, salvo i metalli alcalini fusi, il fluoro ed alcuni composti alogenati ad alte temperature. Possiedono una memoria elastica vicina a quella degli O-rings in gomma.

Il polimero FEP presenta un valore di attrito estremamente favorevole (0.1 ÷ 0.2) ed una permeabilità ai gas molto bassa. Si può dire che rappresenta una soluzione di tenuta ottimale in condizioni difficili.

Funzionamento

Il FEP-SEAL funziona come fluido ad alta viscosità, la pressione esercitata sull'anello è praticamente trasmessa intatta in tutte le direzioni.

Il FEP garantisce la tenuta, mentre l'anima in elastomero assicura il permanente contatto con il punto di tenuta.



Deformazione permanente a compressione

Da prove effettuate risulta che la combinazione delle proprietà meccaniche dei fluoroelastomeri e dei siliconi con la resistenza chimica delle resine PTFE FEP/PFA consente ai FEP-SEALS di resistere alla compressione e mantenere le proprietà meccaniche.

General

FEP-SEALS are solvent resistant and chemically inert, except for attack by alkaline metals, fluorine and some halogenated compounds at high temperature.

They have an elastomeric memory near that of rubber O-rings.

FEP polymer has an extremely low coefficient of friction (0.1 ÷ 0.2) and very low permeability to gases.

We can say that it is a virtually universal seal for use in difficult situations.

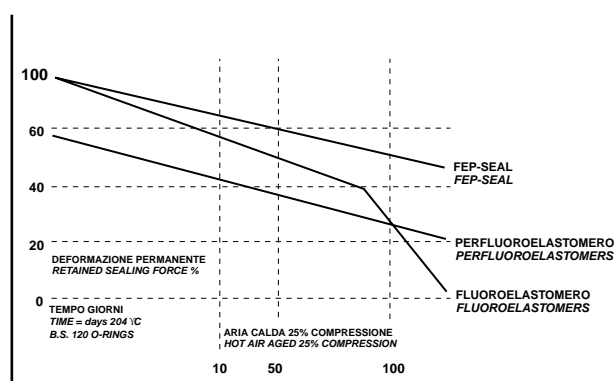
Function

The FEP-SEAL behaves like a highly viscous fluid, any pressure exerted on the seal is transmitted practically undiminished in all directions.

FEP encapsulation provides the sealing while the constant pressure on to the sealing point is assured by the elastomeric core.

Compression set

The results of tests demonstrate that, by combining the mechanical properties of fluoroelastomer or siliconelastomer and the chemical resistance of PTFE FEP/PFA resins, FEP-SEALS resist to compression set and retain its mechanical properties.



sale@technobearing.ru

TECHNOBEARING.RU

8 (800) 700-72-07

sale@technobearing.ru

TECHNOBEARING.RU

8 (800) 700-72-07

Vantaggi

- Resistenza chimica
- Basso coefficiente di attrito
- Ampio campo di temperature di esercizio
- Assenza di effetto di incollaggio sulla superficie
- Basso assorbimento di solventi
- Resistenza alla compressione
- Resistenza alla pressione
- Fisiologicamente inerte può essere sterilizzato
- Nessuna contaminazione se usato in applicazioni alimentari o medicali.

Advantages

- Chemical resistance
- Low friction surface
- Wide temperature range
- Non stick
- Low absorption of solvents
- High compression set resistance
- High pressure capability
- Physiologically harmless can be sterilised
- No contamination when used with foodstuffs and pharmaceutical and medical products.

Materiali

I FEP-SEALS sono fornibili con incapsulatura in polimero di PTFE FEP o PFA. Le caratteristiche di questi due polimeri sono essenzialmente simili salvo la capacità del PFA di superare i 205°C di temperatura continua.

Materials

FEP-SEALS are available with FEP or PFA PTFE polymer incapsulation. The capabilities of these two polymers are essentially similar except that PFA can be used with continuous temperature over 205°C.

Dimensioni

FEP-SEALS possono essere prodotti seguendo le dimensioni degli O-rings secondo Norme BS 1806-AS568A con alcune limitazioni riguardo al diametro interno e la sezione della corda come indicato nella tabella F.

Sizes

FEP-SEALS can be produced following the standard sizes of O-rings according to BS 1806-AS568A with some limitations on the minimum size of inner diameter and the cross section see table F.

Tabella F

Tabella F

Sezione corda Cross section	"Spessore rivestimento Fep encapsulation thickness"
1,60 mm	0,203 mm
1,78 mm	0,203 mm
2,00 mm	0,203 mm
2,40 mm	0,254 mm
2,62 mm	0,254 mm
3,00 mm	0,254 mm
3,53 mm	0,305 mm
4,00 mm	0,305 mm
5,00 mm	0,381 mm
5,33 mm	0,508 mm
5,70 mm	0,508 mm
6,99 mm	0,508 mm
8,00 mm	0,508 mm
8,40 mm	0,508 mm
9,50 mm	0,508 mm
10,00 mm	0,508 mm
12,00 mm	0,762 mm

sale@technobearing.ru

TECHNOBEARING.RU

8 (800) 700-72-07

Sezione corda Cross section	Diametro interno minimo / Minimum internal diameter	
	Produzione standard Standard production	Produzione speciale Special production
1,60 mm	-	7,20 mm
1,78 mm	11,00 mm	7,20 mm
2,00 mm	11,00 mm	7,20 mm
2,62 mm	13,50 mm	9,30 mm
3,00 mm	13,50 mm	10,00 mm
3,53 mm	16,30 mm	12,00 mm
4,00 mm	23,00 mm	18,00 mm
5,00 mm	25,00 mm	20,00 mm
5,33 mm	25,00 mm	20,00 mm
6,00 mm	28,00 mm	25,00 mm
6,99 mm	32,00 mm	32,00 mm
8,00 mm	65,00 mm	50,80 mm
9,00 mm	70,00 mm	50,80 mm
10,00 mm	85,00 mm	57,00 mm
12,00 mm	100,00 mm	70,00 mm
12,70 mm	150,00 mm	70,00 mm

Temperatura

- Incapsulatura FEP:

-60°C +205°C
 Brevi periodi fino a +260°C

- Incapsulatura PFA:

-60°C +260°C
 Brevi periodi fino a +300°C

L'anima può essere Viton oppure Silicone.

Le qualità impiegate sono:
 VITON GRADO E-60C
 SILICONE GRADO ZZR 7658

Durezza

Le durezze indicative sono:

- 85 ÷ 90 Shore A per anima silicone MVQ
- 90 ÷ 95 Shore A per anima fluoroelastomero FPM
- 75 ÷ 80 Shore A per anima cava silicone MVQ

Valore di schiacciamento suggerito

- 15 ÷ 22% per applicazioni statiche
- 10 ÷ 15% per applicazioni dinamiche
- 8 ÷ 10% per applicazioni pneumatiche

Temperature

- FEP incapsulation:

-60°C +205°C
 Short duration up to +260°C

- PFA incapsulation:

-60°C +260°C
 Short duration up to +300°C

Core materials are either Viton or Silicone.

Utilized qualities are:
 VITON GRADE E-60C
 SILICONE GRADE ZZR 7658

Hardness

Shore hardness as an average overall are:

- 85 ÷ 90 Shore A for solid core silicone MVQ
- 90 ÷ 95 Shore A for solid core fluoroelastomer FPM
- 75 ÷ 80 Shore A for hollow core silicone MVQ

Degree of recommended squeeze

- 15 ÷ 22% for static applications
- 10 ÷ 15% for dynamic applications
- 8 ÷ 10% for pneumatic applications

sale@technobearing.ru

TECHNOBEARING.RU

8 (800) 700-72-07

Istruzioni per il montaggio dei FEP -SEALS

Instructions for installing FEP-SEALS

- Tutte le superfici di contatto dei FEP-SEALS devono essere esenti da spigoli vivi, fori, tracce d'utensile. Raccomandiamo una finitura di 0.5 µm nella sede e di 0.25 µm sull'albero.
- Lubrificare il FEP-SEAL e le superfici di contatto con olio pulito o grasso.
- Se il montaggio dovesse risultare difficile è conveniente preriscaldare l'anello in acqua bollente (100°C) per alcuni minuti. Questa operazione ammorbidisce l'anello che, con una operazione di estensione o contrazione, può essere montato più facilmente. Montare l'anello quando è ancora caldo, una volta raffreddato ritornerà alle dimensioni originali.

Viton max estensione 7%
Silicone max estensione 15-20%

- All surfaces that FEP-SEALS will contact in operation should be free from sharp edges, holes, burrs and deep scratches. A 0.5 µm finish is recommended on the bore, 0.25 µm finish on the shaft.
- Lubricate the FEP-SEAL and the contact surfaces with a clean light oil or grease.
- It is difficult to install a FEP-SEAL in some applications, it is therefore recommended to immerse it in boiling water (100°C) for a few minutes. This operation softens and enlarges the O-ring and allows it to be fitted more easily. Install the O-ring when it is still hot and it will return to its original size when cooled.

Viton max stretching 7%
Silicone max stretching 15-20%

Le guarnizioni incapsulate per raccordi KAMLOCK sono state studiate per una tenuta non contaminante sui raccordi per tubi.

The encapsulated gasket for KAMLOCK coupling are designed as non-contaminating hose coupling seals.



BONDED SEALS

8 (800) 700-72-07

TECHNOBEARING.RU

sale@technobearing.ru

Tipo Type	Dimensioni Dimensions (mm)			Note Notes
	Diametro Diameter		Altezza Width	
	Interno Internal	Esterno External		
1	3,05	6,35	1,20	
301	3,60	7,50	1,00	
201	4,10	7,20	1,00	
2	4,12	7,26	1,20	
202	4,50	7,00	1,00	
302	4,60	9,00	1,00	M4
3	5,21	8,38	1,20	
303	5,60	10,00	1,00	
203	5,70	9,00	1,00	M5
204	5,70	10,00	1,00	
205	6,20	9,20	1,00	
304	6,60	11,00	1,00	
206	6,70	10,00	1,00	
207	6,70	11,00	1,00	M6
208	6,70	11,00	2,50	
305	6,85	13,27	1,30	
4	6,86	13,21	1,20	
5	6,99	13,34	1,20	
306	7,00	11,40	1,00	
209	7,10	12,00	1,00	
210	7,30	10,20	1,00	
519	8,30	12,70	1,20	
6	8,31	13,34	1,20	
211	8,50	13,40	1,00	
307	8,60	13,00	1,00	
7	8,64	14,22	1,20	M8
212	8,70	13,00	1,00	M8
213	8,70	14,00	1,00	
214	8,70	16,00	1,00	
215	9,30	13,30	1,00	
216	10,35	16,00	2,00	
20	10,37	15,88	2,00	1/8"
510	10,40	14,70	1,20	1/8" CTP
217	10,70	16,00	1,50	M10
310	10,70	17,00	1,50	
218	10,70	18,00	1,50	
8	11,26	18,36	2,00	M10
219	11,40	16,30	1,50	
9	11,69	19,05	2,00	M11
312	11,80	18,10	1,50	
220	11,80	18,50	1,50	
221	11,80	19,10	1,50	
222	12,70	18,00	1,50	
313	12,70	19,00	1,50	
223	12,70	20,00	1,50	M12
224	13,70	20,00	1,50	

Tipo Type	Dimensioni Dimensions (mm)			Note Notes
	Diametro Diameter		Altezza Width	
	Interno Internal	Esterno External		
225	13,70	22,00	1,50	
21	13,74	20,57	2,00	M12-1/4"
315	13,80	20,10	1,50	
511	13,85	18,70	1,20	1/4" CTP
226	14,00	18,70	1,50	
316	14,70	21,00	1,50	
227	14,70	22,00	1,50	M14
10	14,86	22,23	2,00	M14
22	15,83	22,23	2,00	
228	16,00	22,70	1,50	
11	16,51	25,40	2,00	M16
317	16,70	23,00	1,50	
229	16,70	24,00	1,50	M16
319	17,20	23,90	2,00	
23	17,28	23,80	2,00	3/8"
512	17,35	22,70	1,20	3/8" CTP
230	17,40	24,00	1,50	
231	18,00	24,70	1,50	
12	18,16	25,40	2,30	M18
232	18,70	26,00	1,50	M18
320	18,70	27,00	2,00	
24	19,69	26,92	2,30	
233	20,70	28,00	1,50	M20
321	20,70	29,00	2,00	
234	21,50	28,70	2,50	
25	21,54	28,58	2,50	M20-1/2"
513	21,65	26,70	1,20	1/2" CTP
235	22,50	28,00	1,50	
236	22,70	30,00	2,00	M22
237	22,70	30,00	3,00	
324	22,70	31,00	2,00	
26	23,49	31,75	2,30	M22-5/8"
325	23,70	32,00	2,00	
13	24,26	33,27	2,30	M24
238	24,70	32,00	2,00	M24
326	24,70	33,00	2,00	
239	26,70	35,00	2,00	M26
327	27,00	35,30	2,00	
27	27,05	34,93	2,30	M26-3/4"
240	27,20	36,00	2,00	
514	27,30	32,50	1,20	3/4" CTP
520	27,30	32,60	2,00	
328	27,70	36,00	2,00	
28	27,82	38,61	2,30	M27
329	28,60	36,00	2,00	
241	28,70	37,00	2,00	

Tipo Type	Dimensioni Dimensions (mm)			Note Notes
	Diametro Diameter		Altezza Width	
	Interno Internal	Esterno External		
330	29,20	37,50	2,00	
14	29,33	36,58	2,30	
331	30,70	39,00	3,00	M30
29	30,81	38,10	2,30	M30-7/8"
242	31,00	39,00	2,00	
15	32,64	41,40	3,20	
243	33,70	42,00	2,00	M33
31	33,89	42,80	2,30	M33-1"
30	33,89	42,80	3,20	M33-1"
515	34,20	39,50	2,00	1" CTP
244	34,30	43,00	2,00	
16	35,94	44,45	3,20	M36
245	36,70	46,00	2,00	M36
333	37,00	48,00	2,50	
17	38,96	47,75	3,20	M38
246	40,00	51,00	2,50	
247	42,70	53,00	3,00	M42
516	42,80	49,50	2,00	1 1/4" CTP
32	42,93	52,38	3,20	M42-1 1/4"
335	43,00	54,00	2,50	
18	45,34	57,15	3,20	M45
336	46,00	57,00	2,50	
33	48,44	58,60	3,20	1 1/2"
517	48,70	55,50	2,00	1 1/2" CTP
248	48,70	59,00	3,00	M48
337	49,00	60,00	2,50	
19	51,69	63,50	3,20	
249	52,00	60,00	3,00	
250	53,30	64,50	3,00	
34	54,89	69,85	3,20	M52-1 3/4"
35	58,04	70,36	3,20	
518	60,50	68,50	2,00	2" CTP
36	60,58	73,03	3,20	2"
251	60,70	73,00	3,00	
37	64,39	77,22	3,20	
38	66,68	79,50	3,20	2 1/4"
252	68,60	79,50	3,50	
39	76,08	90,17	3,20	2 1/2"
253	76,08	90,30	3,38	
254	89,09	101,48	3,20	
255	127,00	143,67	5,00	



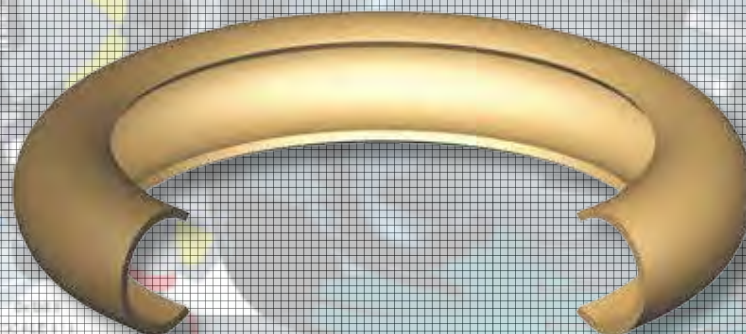
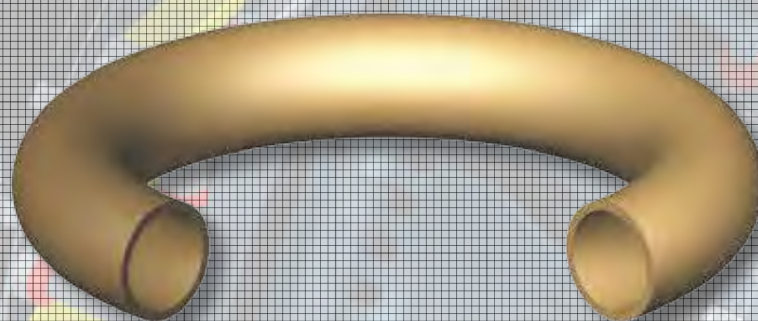
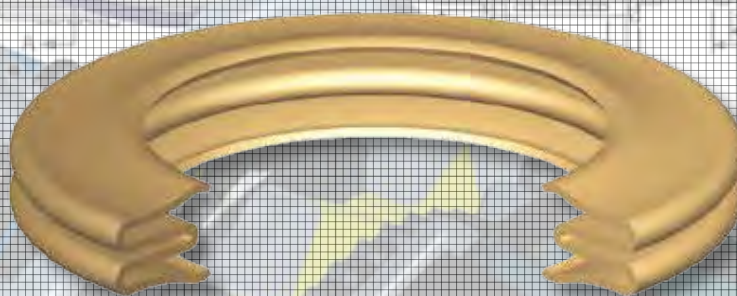
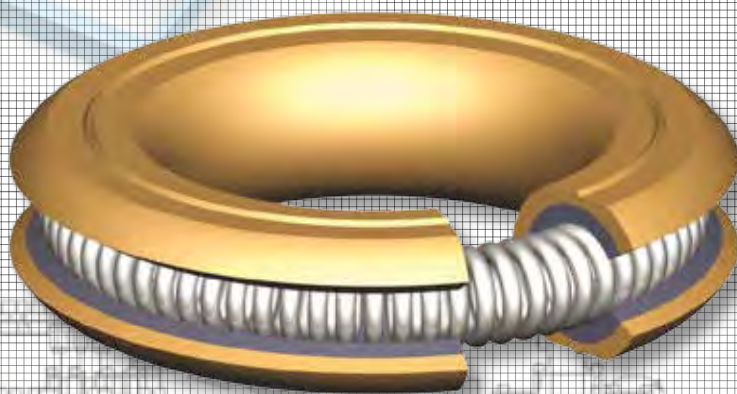
TAPPI DI CHIUSURA END COVERS




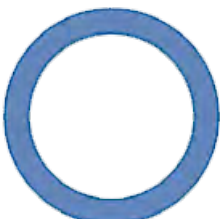


Tipo Type	Dimensioni (mm) Dimensions (mm)		Tipo Type	Dimensioni (mm) Dimensions (mm)		Tipo Type	Dimensioni (mm) Dimensions (mm)		Tipo Type	Dimensioni (mm) Dimensions (mm)	
	Diametro Diameter	Altezza Width		Diametro Diameter	Altezza Width		Diametro Diameter	Altezza Width		Diametro Diameter	Altezza Width
EC	10,0	5,0	VK	35,0	8,0	EC	50,8	7,9	EC	70,0	7,9
VK	10,0	5,0	VK	35,0	8,0	EC5Y	50,8	7,9/17,45	VK	70,0	8,0
EC	12,0	5,0	EC	36,0	6,0	EC	52,0	6,0	EC	70,0	10,0
EC	12,8	2,5	EC	37,0	5,0	EC	52,0	6,5	ECY	70,0	11/5,0
EC	13,0	4,5	EC	37,0	7,0	EC	52,0	7,0	EC	70,0	16,0
EC	14,0	4,0	VK	37,0	7,0	VK	52,0	7,0	EC	72,0	7,0
EC	15,0	4,5	EC	37,0	10,0	EC	52,0	8,0	ECW	72,0	8,5
EC	16,0	4,0	VK	37,0	10,0	EC5Y	52/58,0	8,0	EC	72,0	9,0
EC	17,0	4,0	EC	38,0	7,0	ECW	52,0	9,0	EC	72,0	9,0
EC	18,0	4,0	EC5Y	38/46,0	7,0	EC	52,0	10,0	VK	72,0	9,0
ECW	19,0	6,0	EC	38,0	10,0	EC	52,0	10,0	ECW	72,0	9,8
EC	19,0	7,0	ECW	38,1	7,9	VK	52,0	10,0	EC	72,0	10,0
EC	19,0	4,8	EC	38,1	4,8	VK	52,0	10,0	EC5Y	72/77,0	10/12,0
EC	20,0	4,0	EC	38,1	6,4	ECW	52,4	8,5	EC	75,0	7,0
EC	20,0	7,0	EC	39,7	6,4	EC5Y	54,9	5,0	VK	75,0	7,0
EC	22,0	4,0	EC	40,0	2,5	EC5Y	54,9/59	6/7,6	EC	75,0	10,0
EC	22,0	5,0	EC	40,0	5,0	EC5Y	54,9/59	7/8,3	EC	75,0	12,0
VK	22,0	5,0	VK	40,0	5,0	EC	55,0	4,0	EC5Y	75,4	6,4
EC	22,0	7,0	EC	40,0	7,0	EC	55,0	6,0	ECW	80,0	6,4
VK	22,0	7,0	EC	40,0	7,0	EC	55,0	7,0	EC	80,0	8,0
EC	24,0	7,0	VK	40,0	7,0	VK	55,0	7,0	EC5	80/85,0	8,0
VK	24,0	7,0	EC	40,0	8,0	VK	55,0	8,0	VK	80,0	8,0
EC	25,0	5,0	ECW	41,2	7,9	EC	55,0	10,0	VK5Y	80/85,0	8,0
EC	25,0	6,0	EC	42,0	7,0	VK	55,0	10,0	EC	80,0	10,0
EC	25,0	7,0	VK	42,0	7,0	EC	56,0	10,0	EC	80,0	12,0
EC	25,4	6,4	EC	42,0	8,0	EC	57,0	8,0	ECW	80,0	12,0
EC	26,0	4,0	EC	42,0	9,5	ECXW	57,0	10,5	VK	80,0	12,0
EC	26,0	6,5	VK	42,0	9,5	ECW	57,2	7,9	EC	80,0	16,0
EC5Y	27,8/41,2	9,2	ECXW	42,5	9,0	EC	58,0	6,0	VK5Y	80,1/85	8/16,0
EC	28,0	4,0	EC	44,0	7,0	EC	58,0	7,0	EC	81,0	12,0
EC	28,0	5,0	ECW	44,5	7,9	EC	58,7	7,9	EC	82,7	6,4
EC5Y	28/33,0	5/11,0	EC	45,0	5,0	EC	58,8	7,9	EC	83,0	7,0
EC	28,0	7,0	ECY	45,0	5,5/13	EC	60,0	7,0	EC	85,0	10,0
VK	28,0	7,0	EC	45,3	6,4	EC	60,0	8,0	VK	85,0	10,0
EC	29,0	7,0	EC	46,0	6,4	ECY	60,0	11/5,0	ECW	85,0	10,7
EC	30,0	4,0	EC	47,0	4,0	EC	60,0	16,0	EC	85,0	12,0
EC	30,0	5,0	EC	47,0	5,0	ECW	60,3	7,9	VK	85,0	12,0
EC	30,0	6,0	EC	47,0	6,5	EC5Y	61,0	7/11,5	ECY	85,0	15/5,0
VK	30,0	6,0	EC	47,0	7,0	EC	61,9	7,9	EC	85,0	20,0
VK	30,0	7,0	VK	47,0	7,0	EC	62,0	4,3	EC	87,0	12,0
EC	30,0	8,0	EC	47,0	8,0	EC	62,0	6,4	EC	88,9	9,5
VK	30,0	8,0	EC	47,0	8,0	EC	62,0	7,0	EC	90,0	7,0
VK	30,0	8,0	EC5Y	47/53,0	8,0	EC	62,0	8,0	EC	90,0	8,0
VKY	31,0	4/5,4	EC5Y	47/54,0	8,0	ECW	62,0	8,0	EC	90,0	10,0
EC	31,8	4,8	ECW	47,0	8,5	VK	62,0	8,0	ECW	90,0	11,5
EC	32,0	5,0	EC	47,0	10,0	ECW	62,0	8,9	EC	90,0	12,0
EC	32,0	7,0	VK	47,0	10,0	EC	62,0	9,5	VK	90,0	12,0
EC	32,0	8,0	VK	47,0	10,0	EC	62,0	10,0	EC	95,0	10,0
VK	32,0	8,0	ECWY	47,0	14,7/16,7	EC5Y	62/72,0	10,0	ECW	95,0	10,0
EC	32,0	9,5	EC	50,0	7,0	EC	62,0	12,0	VK	95,0	12,0
VK	32,0	9,5	EC5Y	50/58,0	7,0	EC	63,5	7,9	EC	100,0	10,0
EC	34,0	8,0	EC	50,0	9,0	EC	65,0	8,0	ECW	100,0	11,3
EC5WY	34,9/47,6	9,2	EC	50,0	10,0	EC	65,0	10,0	EC	100,0	12,0
EC	35,0	3,5	ECY	50,0	11/5,0	VK	65,0	10,0	VK	100,0	12,0
EC	35,0	5,0	VKY	50,0	11/13,0	EC	66,6	7,9	EC	100,0	25,0
EC	35,0	6,5	EC	50,0	16,0	EC	68,0	8,0	EC	100,0	31,0
EC	35,0	7,0	ECWY	50,0	18/20,5	VK	68,0	8,0	ECY	110,0	8/22,0
EC	35,0	8,0	ECW	50,3	7,9	EC	69,0	10,0	EC	110,0	10,0
ECW	35,0	8,0	EC	50,8	6,4	ECY	70,0	5,5	EC	110,0	12,0

Technetics[®]
GROUP

EnPro Industries companies

Tenute metalliche Metal Seals



Tenute in metallo - Metal Seal Type		
		
Machined Seal	E-FLEX® U-FLEX®	C-FLEX®
		
O-FLEX®	DELTA®	HELICOFLEX®

Acciaio inossidabile Stainless Steels	304	S30400
	316	S31600
	321	S32100

Altri materiali Other Materials	Nickel 201	N02201
	Alluminio Aluminium (Alloy 1100)	A91100
	Argento Silver (99,99 pure)	
	Titanio Titanium	R50400
	Tantalio Tantalum	
	Rame Copper	C11000

Leghe di Nickel Nickel Alloys	Lega 276 Alloy 276	N10276
	Lega 400 Alloy 400	N04400
	Lega 600 Alloy 600	N06600
	Lega 625 Alloy 625	N06625
	Lega 718 Alloy 718	N07718
	Lega X-750 Alloy X-750	N07750
	Waspaloy Waspaloy	N07001

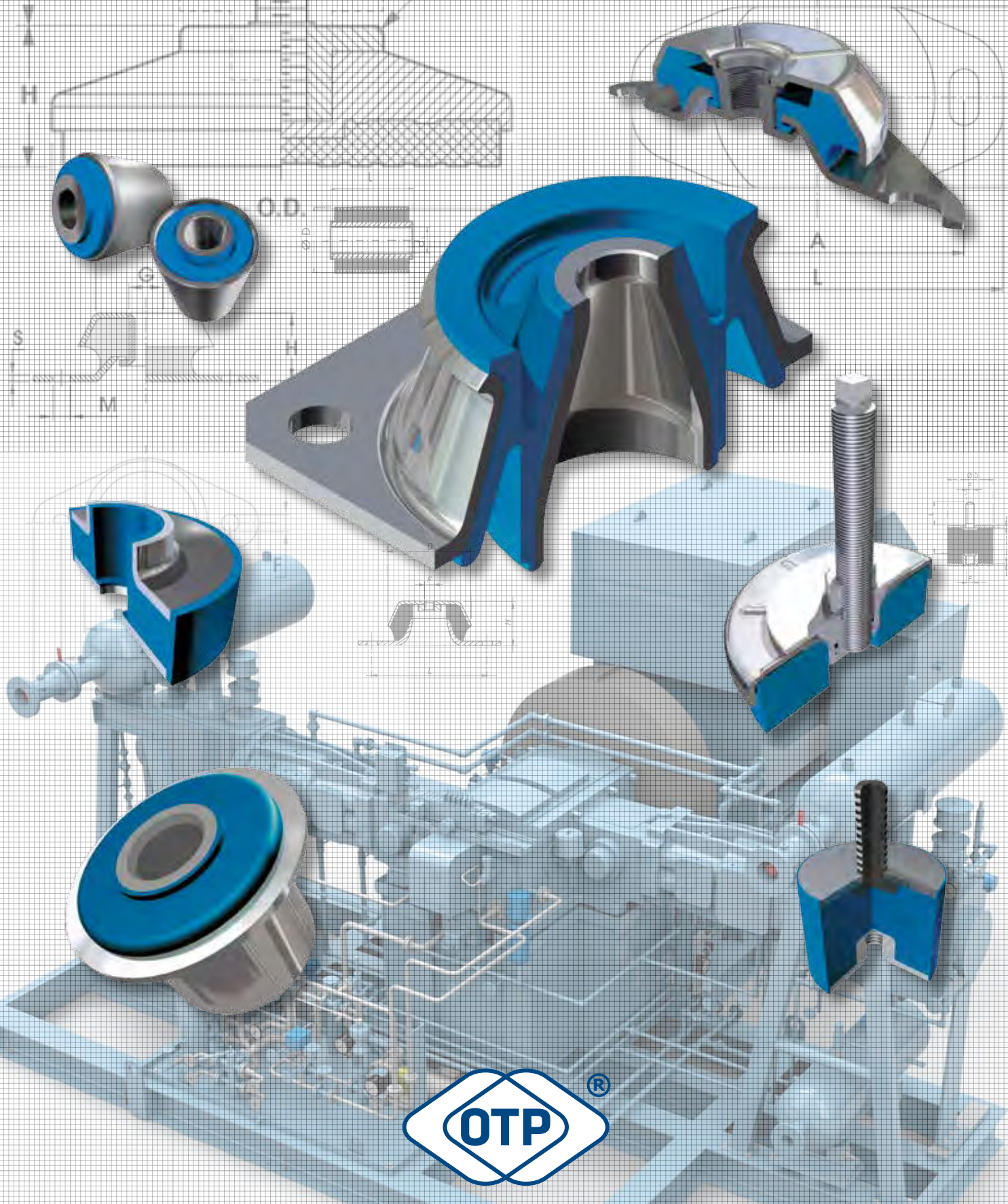
In alternativa sono disponibili altri materiali. I limiti di applicazione sono indicativi. Per ulteriori informazioni si prega di contattare i nostri tecnici applicativi.

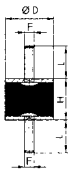
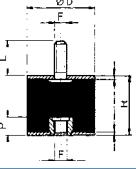
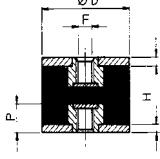
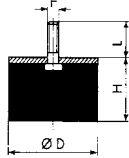
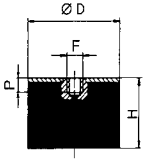
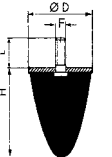
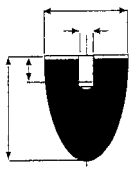
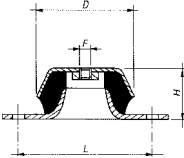
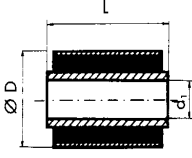
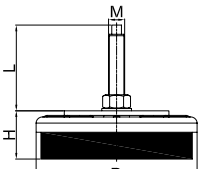
Alternatively, there are other materials. The application limits are indicative. For more information please contact our application engineers.





ANTIVIBRANTI ANTIVIBRATIONS MOUNTS



	Cilindrici - Circular					
	Tipo Type	Rif. - Ref. MM080806	D 8	H 8	F M3	L 6
MM	Fino a - Up to					
	MM1507544	150	75	M16	44	
	Cilindrici - Circular					
	Tipo Type	Rif. - Ref. MF080806	D 8	H 8	F M3	L 6
MF	Fino a - Up to					
	MF10010044	100	100	M16	44	
	Cilindrici - Circular					
	Tipo Type	Rif. - Ref. FF141304	D 14	H 13	F M4	
FF	Fino a - Up to					
	FF1507520	150	75	M20		
	Cilindrici - Circular					
	Tipo Type	Rif. - Ref. PM080806	D 8	H 8	F M3	L 6
PM	Fino a - Up to					
	PM10010044	100	100	M16	44	
	Cilindrici - Circular					
	Tipo Type	Rif. - Ref. PF161004	D 16	H 10	F M4	
PF	Fino a - Up to					
	PF10010016	100	100	M16		
	Parabolici (con gambo filettato) - Parabolic (with male thread)					
	Tipo Type	Rif. - Ref. PMP242518	D 24	H 25	F M6	L 18
PMP	Fino a - Up to - Jusqu'a					
	PMP10012044	100	120	M16	44	
	Parabolici (con foro filettato) - Parabolic (with threaded hole)					
	Tipo Type	Rif. - Ref. PFP242518	D 24	H 25	F M6	
PFP	Fino a - Up to					
	PFP1008316	100	83	M16		
	A campana con flangia - Conical with flanges					
	Tipo Type		D 63	F M10	L 88	H 35
ZA/ZB	Fino a - Up to - Jusqu'a					
		220	M24	180	105	
	Bussole - Bushes - Manchons					
	Tipo Type		D 22	d₁ 10	L 17	
BU	Fino a - Up to					
		38	82	90		
	Supporti macchina livellanti - Levelling machine mounts					
	Tipo Type		D 80	H 35	L 87	
OZAL	Fino a - Up to					
		200	60	138		



ANTIVIBRANTI
ANTIVIBRATIONS MOUNTS

CILINDRICI
CIRCULAR



195

Una gamma completa di supporti, con alternative di fissaggio a filettatura interna ed esterna, che possono essere utilizzati in compressione o taglio. Dimensioni da 8 a 150 mm con carichi applicati da pochi N ad oltre 1000 daN.

A complete range of mounts, which can be fixed in alternative ways with both internal and external thread and used in compression or shear. They come in various size, from 8 to 150mm, with loads applied from a few N to over 1000 daN.



CAMPI D'IMPIEGO - APPLICATIONS

- | | |
|------------------------------|--------------------------------|
| • Apparecchi di misura | • <i>Measurement equipment</i> |
| • Strumentazioni | • <i>Instruments</i> |
| • Piccole macchine in genere | • <i>Small machinery</i> |
| • Motori elettrici | • <i>Electric engines</i> |
| • Pompe | • <i>Pumps</i> |
| • Radiatori | • <i>Radiators</i> |

REALIZZAZIONE STANDARD - STANDARD PRODUCTION

Dadi e viti stampate

Dadi: Classe 4 Viti: Classe 4.8

Dadi e viti saldate

Rondella: Acciaio DD12 UNI 10111

Dadi: Classe 4 Viti: Classe 4.8

Gomma naturale NR

Zincatura secondo normativa CEE esente CROMO VI, colore bianco

Tolleranza sulla rigidezza +/- 20%

Cold formed screws and nuts

Nuts: Class 4 Screws: Class 4.8

Welded screws and nuts

Washer: DD12 steel UNI 10111

Nuts: Class 4 Screws: Class 4.8

Natural rubber NR

Zinc plated in accordance with CE standards CHROME VI free, white

Stiffness tolerance +/- 20%

Tutti i circolari possono essere prodotti con diverse tipologie di parti metalliche caratterizzate da diversi processi produttivi come illustrato.

Bobbin mounts can be made with different metal parts manufactured with many processes as shown.



Vite saldata
Welded screw



Vite stampata
Cold formed screw



Dado saldato
Welded nut



Dado stampato
Cold formed nut

OPZIONI & ACCESSORI - OPTIONS & ADDITIONAL PARTS

Realizzazione in gomma NEOPRENE CR e Antiolio NBR

Realizzazione acciaio inox

Realizzazione dadi e viti in classe di resistenza piu alta

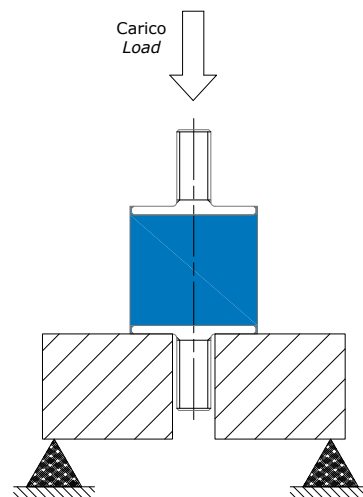
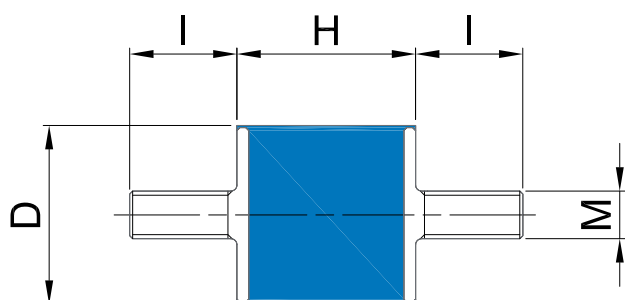
Realizzazione con altezze utili viti a disegno

NEOPREN CR and Anti-oil NBR version

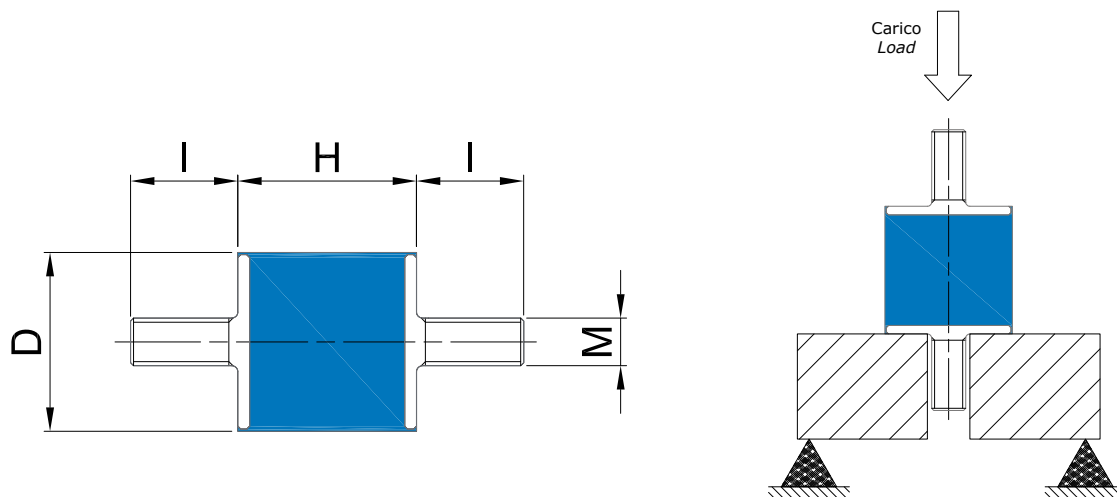
Stainless steel version

Screws and nuts higher class resistance version

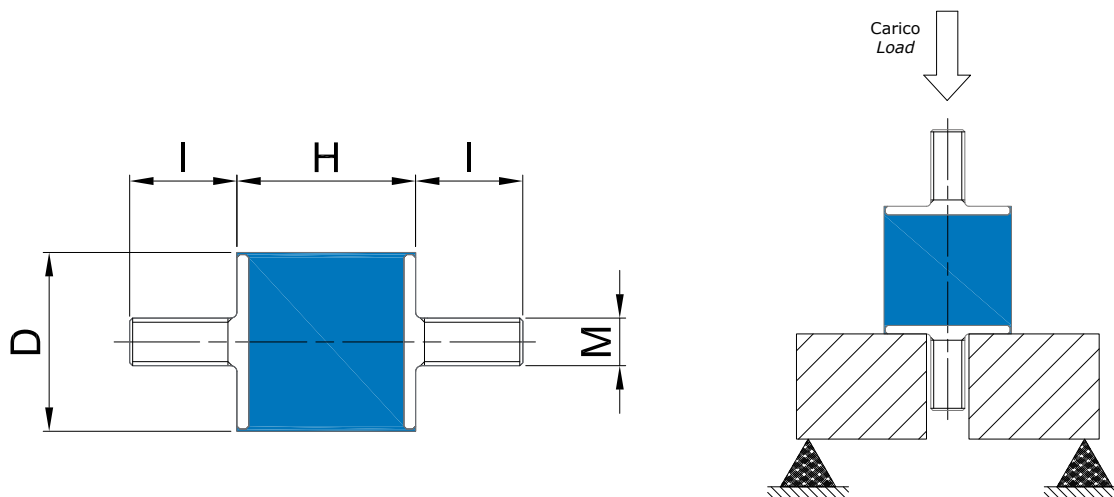
Screws specific length in accordance to customer's drawing



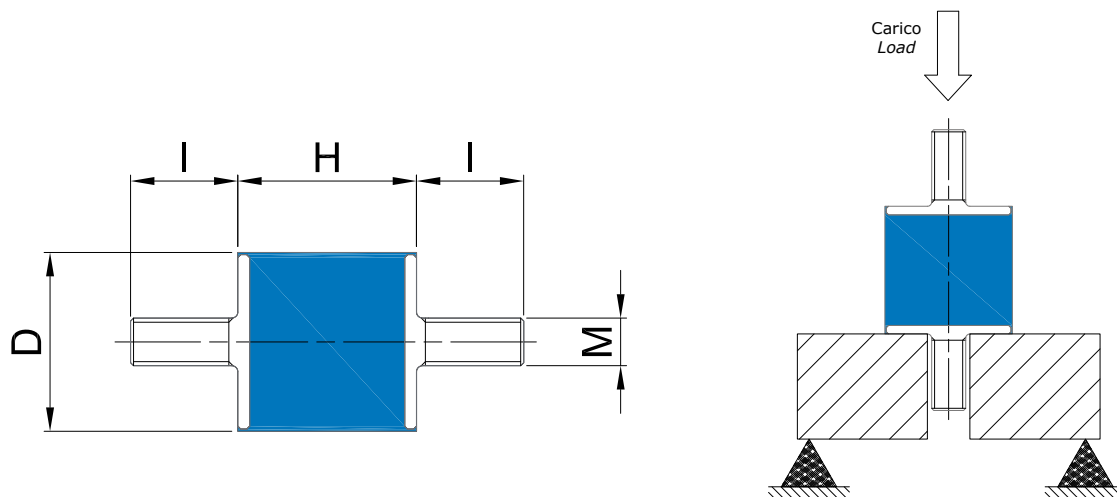
Codice	D	H	M x l	Rigidezza 45 IRHD (daN/mm)	Rigidezza 60 IRHD (daN/mm)	Rigidezza 70 IRHD (daN/mm)	Deflessione statica max. (mm)
Item	D	H	M x l	Stiffness 45 IRHD (daN/mm)	Stiffness 60 IRHD (daN/mm)	Stiffness 70 IRHD (daN/mm)	Max static deflection (mm)
MM080806	8	8	M3X06	3,0	5,5	7,5	1,6
MM100810	10	8	M4X10	3,8	7,2	11,3	1,6
MM141310	14	13	M4X10	3,6	7,1	9,8	2,8
MM150810	15	8	M4X10	12,8	23,5	32,5	1,6
MM161510	16	15	M4X10	4,5	8,2	11,5	3,0
MM188516	18	8,5	M6X16	17,2	32,5	45,0	1,7
MM200818	20	8	M6X18	19,2	35,0	48,3	1,6
MM201518	20	15	M6X18	7,5	14,2	19,2	3,0
MM202018	20	20	M6X18	4,4	8,1	11,3	4,0
MM202518	20	25	M6X18	3,0	5,5	7,7	5,0
MM203018	20	30	M6X18	2,0	3,7	5,2	6,0
MM251018	25	10	M6X18	27,8	53,3	73,3	2,0
MM251318	25	13	M6X18	20,5	39,0	54,3	2,6
MM251518	25	15	M6X18	15,0	28,3	10,0	3,0
MM252018	25	20	M6X18	10,0	18,1	24,4	4,0
MM252020	25	20	M8X20	10,0	18,1	24,4	4,0
MM252220	25	22	M8X20	8,0	15,0	20,0	4,4
MM252518	25	25	M6X18	5,9	11,0	15,2	5,0
MM252520	25	25	M8X20	5,9	11,0	15,2	5,0



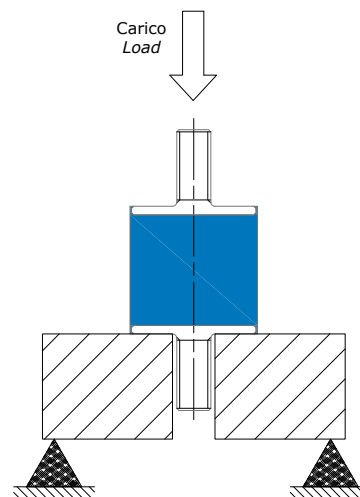
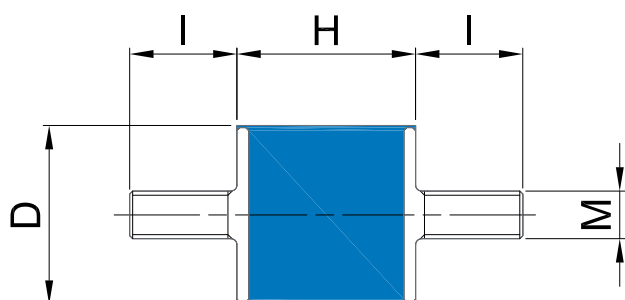
Codice	D	H	M x I	Rigidezza 45 IRHD (daN/mm)	Rigidezza 60 IRHD (daN/mm)	Rigidezza 70 IRHD (daN/mm)	Deflessione statica max. (mm)
Item	D	H	M x I	Stiffness 45 IRHD (daN/mm)	Stiffness 60 IRHD (daN/mm)	Stiffness 70 IRHD (daN/mm)	Max static deflection (mm)
MM253018	25	30	M6X18	4,3	8,1	10,7	6,0
MM253020	25	30	M8X20	4,3	8,1	10,7	6,0
MM254020	25	40	M8X20	2,7	5,3	7,2	6,0
MM301520	30	15	M8X20	20,0	37,3	51,8	3,0
MM302020	30	20	M8X20	12,5	23,8	31,9	4,0
MM302220	30	22	M8X20	10,6	18,9	26,1	4,4
MM302520	30	25	M8X20	8,1	13,8	19,0	5,0
MM303020	30	30	M8X20	5,8	10,8	14,6	6,0
MM304020	30	40	M8X20	4,5	7,6	10,0	8,0
MM401523	40	15	M8X23	17,9	33,7	46,4	3,0
MM402023	40	20	M8X23	25,6	48,1	66,3	4,0
MM402025	40	20	M10X25	25,6	48,1	66,3	4,0
MM402525	40	25	M10X25	18,1	33,8	46,2	5,0
MM402825	40	28	M10X25	14,6	27,1	37,1	5,6
MM403023	40	30	M8X23	12,7	23,8	33,5	6,0
MM403025	40	30	M10X25	12,7	23,8	33,5	6,0
MM403523	40	35	M8X23	9,7	18,1	25,2	7,0
MM403525	40	35	M10X25	9,7	18,1	25,2	7,0
MM404023	40	40	M8X23	8,1	15,0	20,6	8,0



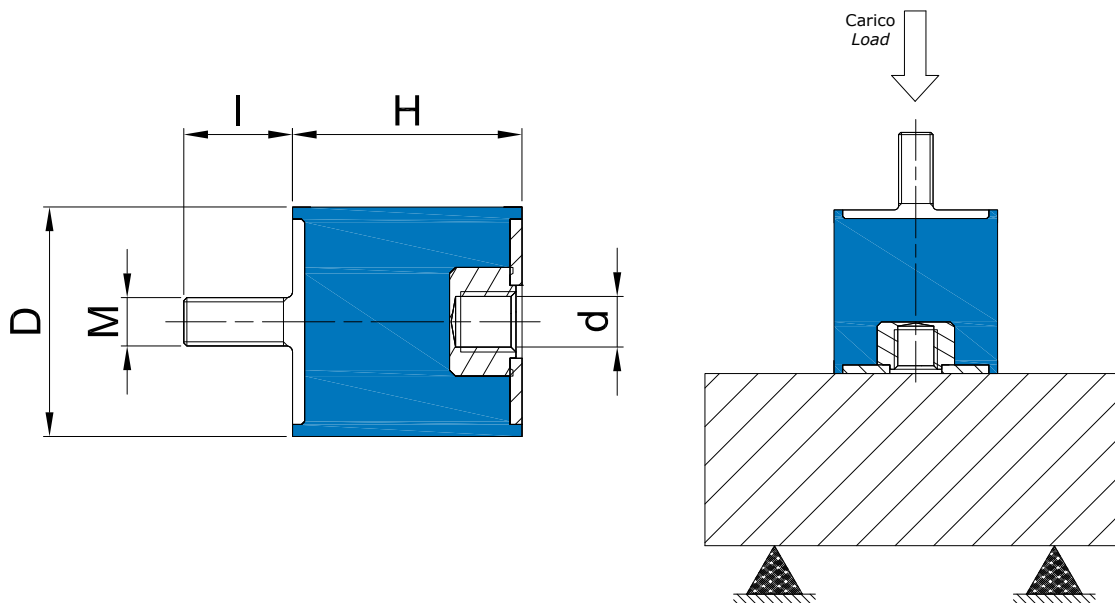
Codice	D	H	M x l	Rigidezza 45 IRHD (daN/mm)	Rigidezza 60 IRHD (daN/mm)	Rigidezza 70 IRHD (daN/mm)	Deflessione statica max. (mm)
Item	D	H	M x l	Stiffness 45 IRHD (daN/mm)	Stiffness 60 IRHD (daN/mm)	Stiffness 70 IRHD (daN/mm)	Max static deflection (mm)
MM404025	40	40	M10X25	8,1	15,0	20,6	8,0
MM404525	40	45	M10X25	6,8	12,7	17,1	9,0
MM502025	50	20	M10X25	56,7	106,0	146,0	4,0
MM502525	50	25	M10X25	39,5	73,5	101,5	5,0
MM503025	50	30	M10X25	27,2	50,0	69,2	6,0
MM503325	50	33	M10X25	22,4	41,0	56,9	6,6
MM503525	50	35	M10X25	19,7	36,7	50,3	7,0
MM504025	50	40	M10X25	14,0	26,0	36,0	8,0
MM504525	50	45	M10X25	11,0	20,5	28,5	9,0
MM505025	50	50	M10X25	8,9	16,9	23,1	8,0
MM602525	60	25	M10X25	61,0	113,5	157,0	5,0
MM603025	60	30	M10X25	43,2	80,0	110,4	6,0
MM603037	60	30	M12X37	43,2	80,0	110,4	6,0
MM603625	60	36	M10X25	34,2	63,5	87,7	7,2
MM603637	60	36	M12X37	34,2	63,5	87,7	7,2
MM604025	60	40	M10X25	28,0	52,3	71,1	8,0
MM604037	60	40	M12X37	28,0	52,3	71,1	8,0
MM604525	60	45	M10X25	22,3	41,5	57,5	9,0
MM604537	60	45	M12X37	22,3	41,5	57,5	9,0



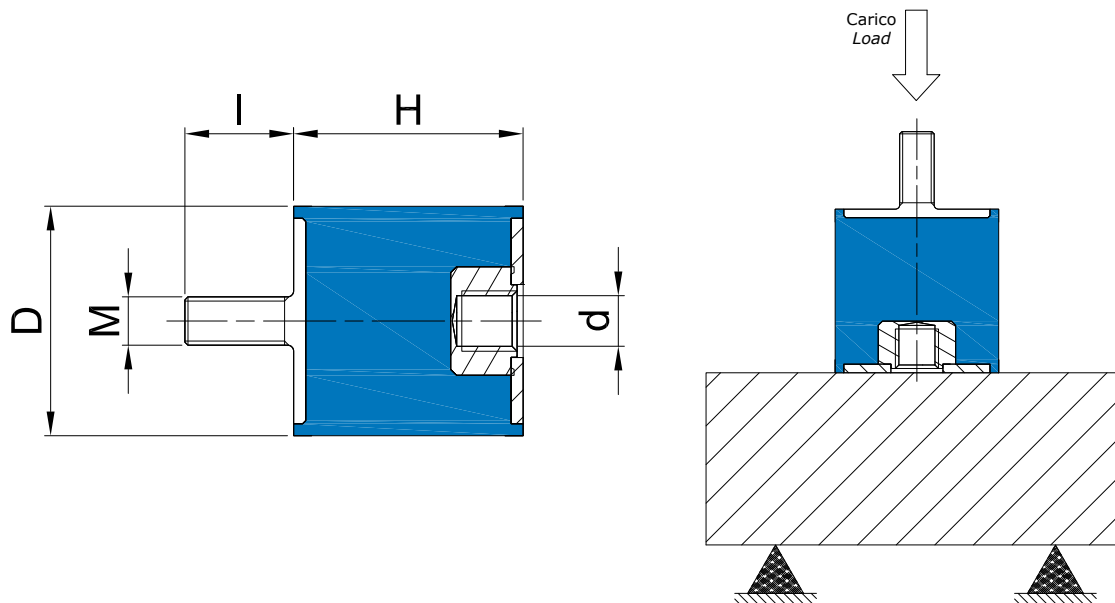
Codice	D	H	M x I	Rigidezza 45 IRHD (daN/mm)	Rigidezza 60 IRHD (daN/mm)	Rigidezza 70 IRHD (daN/mm)	Deflessione statica max. (mm)
Item	D	H	M x I	Stiffness 45 IRHD (daN/mm)	Stiffness 60 IRHD (daN/mm)	Stiffness 70 IRHD (daN/mm)	Max static deflection (mm)
MM605037	60	50	M12X37	17,8	33,1	45,6	10,0
MM605537	60	55	M12X37	14,6	27,2	37,2	11,0
MM653525	65	35	M10X25	43,0	80,0	110,7	7,0
MM654537	65	45	M12X37	25,0	46,3	64,0	9,0
MM655037	65	50	M12X37	19,1	35,1	48,9	10,0
MM703025	70	30	M10X25	70,8	132,1	180,0	6,0
MM703037	70	30	M12X37	70,8	132,1	180,0	6,0
MM703525	70	35	M10X25	51,7	102,8	141,7	7,0
MM703537	70	35	M12X37	51,7	102,8	141,7	7,0
MM704025	70	40	M10X25	40,9	75,9	105,0	8,0
MM704037	70	40	M12X37	40,9	75,9	105,0	8,0
MM704525	70	45	M10X25	32,1	59,5	80,0	9,0
MM704537	70	45	M12X37	32,1	59,5	80,0	9,0
MM705025	70	50	M10X25	25,9	48,0	66,4	10,0
MM705037	70	50	M12X37	25,9	48,0	66,4	10,0
MM706025	70	60	M10X25	20,9	38,5	53,3	12,0
MM706037	70	60	M12X37	20,9	38,5	53,3	12,0
MM707025	70	70	M10X25	16,9	31,3	43,4	14,0
MM707037	70	70	M12X37	16,9	31,3	43,4	14,0



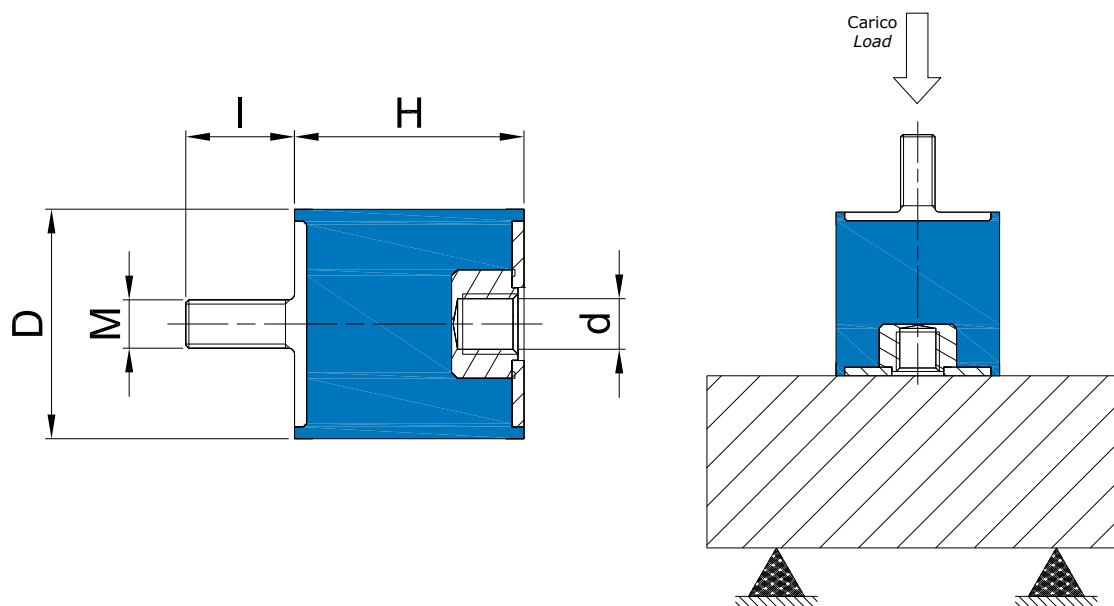
Codice	D	H	M x I	Rigidezza 45 IRHD (daN/mm)	Rigidezza 60 IRHD (daN/mm)	Rigidezza 70 IRHD (daN/mm)	Deflessione statica max. (mm)
Item	D	H	M x I	Stiffness 45 IRHD (daN/mm)	Stiffness 60 IRHD (daN/mm)	Stiffness 70 IRHD (daN/mm)	Max static deflection (mm)
MM752537	75	25	M12X37	116,3	221,1	303,7	5,0
MM754037	75	40	M12X37	44,1	82,4	113,5	8,0
MM755037	75	50	M12X37	32,5	60,9	84,1	10,0
MM755537	75	55	M12X37	25,5	78,0	66,1	11,0
MM803035	81	30	M14X35	112,5	213,3	293,3	6,0
MM804035	80	40	M14X35	60,0	112,1	155,0	8,0
MM805035	80	50	M14X35	39,8	75,0	103,2	10,0
MM806035	80	60	M14X35	26,7	50,0	68,5	12,0
MM807035	80	70	M14X35	20,5	38,3	52,5	14,0
MM808035	80	80	M14X35	16,8	30,9	42,6	16,0
MM1003044	100	30	M16X44	209,1	400,0	550,0	6,0
MM1004044	100	40	M16X44	115,6	209,4	289,1	8,0
MM1004544	100	45	M16X44	87,8	162,2	224,3	9,0
MM1005044	100	50	M16X44	69,0	125,0	172,3	10,0
MM1005544	100	55	M16X44	57,4	106,4	146,8	11,0
MM1006044	100	60	M16X44	50,0	90,4	125,0	12,0
MM1007544	100	75	M16X44	32,1	56,7	78,4	15,0
MM10010044	100	100	M16X44	17,9	32,1	44,6	20,0
MM1507544	150	75	M16X44	97,0	178,5	246,4	15,0



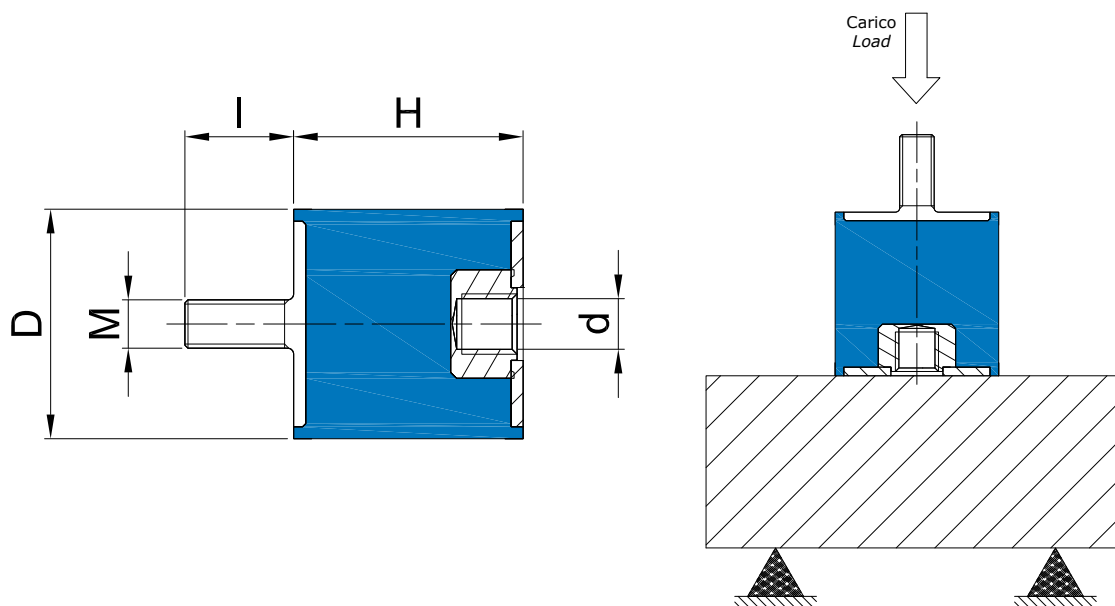
Codice	D	H	d	M x l	Rigidezza 45 IRHD (daN/mm)	Rigidezza 60 IRHD (daN/mm)	Rigidezza 70 IRHD (daN/mm)	Deflessione statica max. (mm)
Item	D	H	d	M x l	Stiffness 45 IRHD (daN/mm)	Stiffness 60 IRHD (daN/mm)	Stiffness 70 IRHD (daN/mm)	Max static deflection (mm)
MF080806	8	8	M3	M3X6	3,8	7,2	11,3	1,6
MF100810	10	8	M4	M4X10	4,0	7,3	10,3	1,6
MF141310	14	13	M4	M4X10	3,7	7,3	10,1	2,6
MF161510	16	15	M4	M4X10	4,6	8,5	11,8	3,0
MF201518	20	15	M6	M6X18	7,8	14,6	20,0	3,0
MF202018	20	20	M6	M6X18	4,5	8,4	11,6	4,0
MF202518	20	25	M6	M6X18	3,1	5,6	8,0	5,0
MF203018	20	30	M6	M6X18	2,1	3,8	5,3	6,0
MF251518	25	15	M6	M6X18	15,4	29,2	10,8	3,0
MF252018	25	20	M6	M6X18	10,3	18,8	25,0	4,0
MF252020	25	20	M8	M8X20	10,3	18,8	25,0	4,0
MF252220	25	22	M8	M8X20	8,2	15,6	20,6	4,4
MF252518	25	25	M6	M6X18	6,1	11,4	15,7	5,0
MF252520	25	25	M8	M8X20	6,1	11,4	15,7	5,0
MF253018	25	30	M6	M6X18	4,4	8,5	11,1	6,0
MF253020	25	30	M8	M8X20	4,4	8,5	11,1	6,0
MF301520	30	15	M8	M8X20	20,9	38,2	53,6	3,0
MF302020	30	20	M8	M8X20	13,1	22,4	33,1	4,0
MF302220	30	22	M8	M8X20	11,1	19,4	26,7	4,4



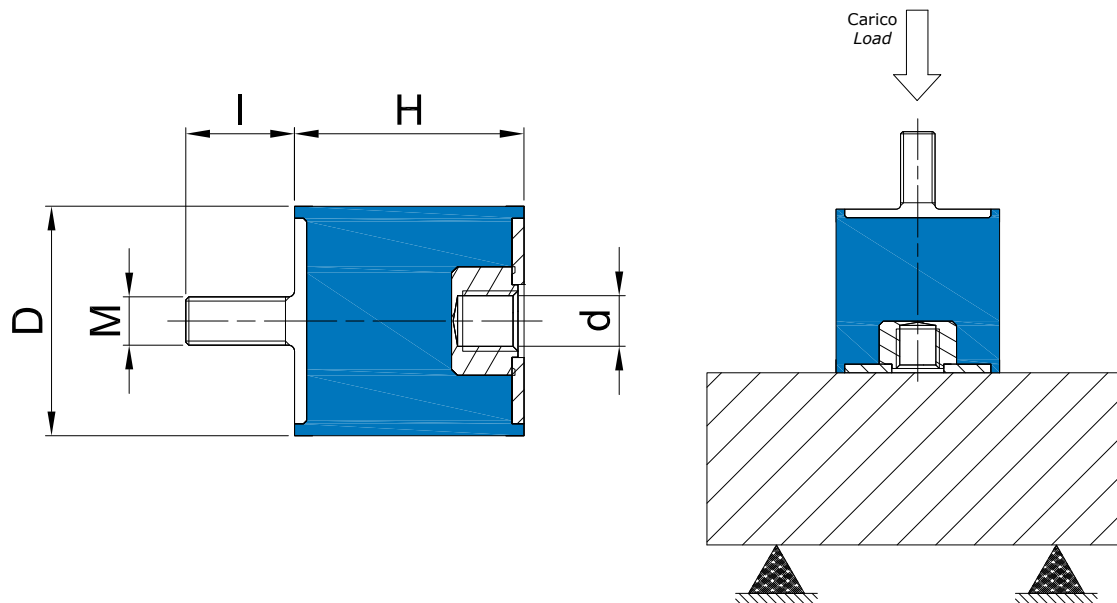
Codice	D	H	d	M x l	Rigidezza 45 IRHD (daN/mm)	Rigidezza 60 IRHD (daN/mm)	Rigidezza 70 IRHD (daN/mm)	Deflessione statica max. (mm)
Item	D	H	d	M x l	Stiffness 45 IRHD (daN/mm)	Stiffness 60 IRHD (daN/mm)	Stiffness 70 IRHD (daN/mm)	Max static deflection (mm)
MF302520	30	25	M8	M8X20	8,3	14,3	19,5	5,0
MF303020	30	30	M8	M8X20	6,0	11,2	15,0	6,0
MF304020	30	40	M8	M8X20	4,0	7,8	10,3	8,0
MF402023	40	20	M8	M8X23	26,3	49,4	68,1	4,0
MF402025	40	20	M10	M10X25	26,3	49,4	68,1	4,0
MF402525	40	25	M10	M10X25	18,6	34,8	47,6	5,0
MF402825	40	28	M10	M10X25	15,0	27,9	38,3	5,6
MF403023	40	30	M8	M8X23	13,1	24,6	34,2	6,0
MF403025	40	30	M10	M10X25	13,1	24,6	34,2	6,0
MF403523	40	35	M8	M8X23	10,0	18,4	25,8	7,0
MF403525	40	35	M10	M10X25	10,0	18,4	25,8	7,0
MF404023	40	40	M8	M8X23	8,3	15,3	21,1	8,0
MF404025	40	40	M10	M10X25	8,3	15,3	21,1	8,0
MF404525	40	45	M10	M10X25	7,1	12,9	18,3	9,0
MF502025	50	20	M10	M10X25	58,0	109,3	150,7	4,0
MF502525	50	25	M10	M10X25	40,5	75,5	104,5	5,0
MF503025	50	30	M10	M10X25	28,0	51,6	71,2	6,0
MF503525	50	35	M10	M10X25	20,3	37,7	52,0	7,0
MF504025	50	40	M10	M10X25	14,3	26,9	37,1	8,0



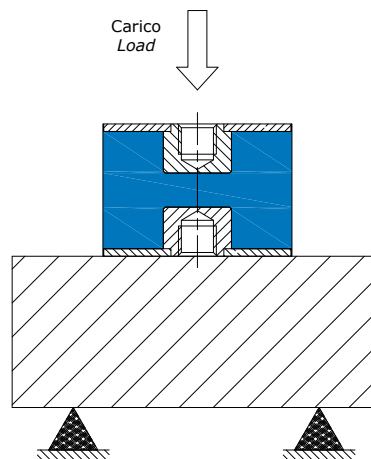
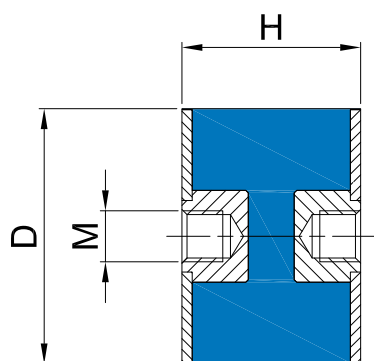
Codice	D	H	d	M x l	Rigidezza 45 IRHD (daN/mm)	Rigidezza 60 IRHD (daN/mm)	Rigidezza 70 IRHD (daN/mm)	Deflessione statica max. (mm)
Item	D	H	d	M x l	Stiffness 45 IRHD (daN/mm)	Stiffness 60 IRHD (daN/mm)	Stiffness 70 IRHD (daN/mm)	Max static deflection (mm)
MF504525	50	45	M10	M10X25	11,3	21,0	29,3	9,0
MF505025	50	50	M10	M10X25	9,1	17,3	23,8	10,0
MF603025	60	30	M10	M10X25	44,4	82,4	113,6	6,2
MF603625	60	36	M10	M10X25	35,2	65,5	90,3	7,2
MF603637	60	36	M12	M12X37	35,2	65,5	90,3	7,2
MF604025	60	40	M10	M10X25	28,9	53,7	73,1	8,0
MF604037	60	40	M12	M12X37	28,9	53,7	73,1	8,0
MF604525	60	45	M10	M10X25	23,0	42,8	59,3	9,0
MF604537	60	45	M12	M12X37	23,0	42,8	59,3	9,0
MF605037	60	50	M12	M12X37	18,2	34,0	46,9	10,0
MF605537	60	55	M12	M12X37	15,0	28,0	38,2	11,0
MF653525	65	35	M10	M10X25	44,3	82,3	114,0	7,0
MF654537	65	45	M12	M12X37	25,8	47,5	66,0	9,0
MF655037	65	50	M12	M12X37	19,6	36,2	50,2	10,0
MF703025	70	30	M10	M10X25	72,9	135,8	185,4	6,0
MF703037	70	30	M12	M12X37	72,9	135,8	185,4	6,0
MF703525	70	35	M10	M10X25	53,1	105,9	145,9	7,0
MF703537	70	35	M12	M12X37	53,1	105,9	145,9	7,0
MF704025	70	40	M10	M10X25	42,1	78,2	107,9	8,0



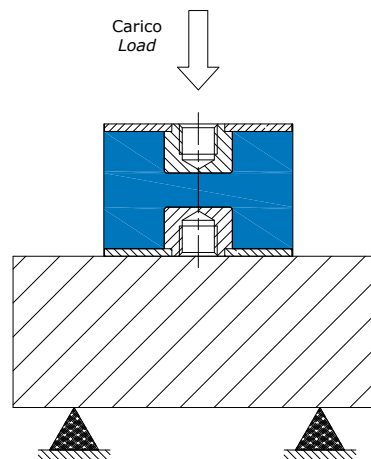
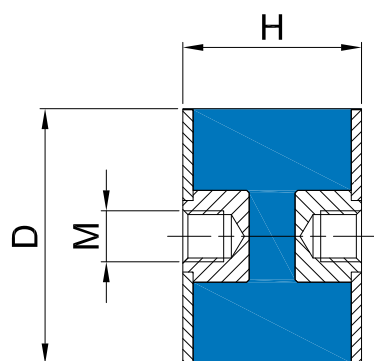
Codice	D	H	d	M x l	Rigidezza 45 IRHD (daN/mm)	Rigidezza 60 IRHD (daN/mm)	Rigidezza 70 IRHD (daN/mm)	Deflessione statica max. (mm)
Item	D	H	d	M x l	Stiffness 45 IRHD (daN/mm)	Stiffness 60 IRHD (daN/mm)	Stiffness 70 IRHD (daN/mm)	Max static deflection (mm)
MF704037	70	40	M12	M12X37	42,1	78,2	107,9	8,0
MF704525	70	45	M10	M10X25	33,1	61,3	82,3	9,0
MF704537	70	45	M12	M12X37	33,1	61,3	82,3	9,0
MF705025	70	50	M10	M10X25	26,6	49,3	68,2	10,0
MF705037	70	50	M12	M12X37	26,6	49,3	68,2	10,0
MF706025	70	60	M10	M10X25	21,5	39,6	54,8	12,0
MF706037	70	60	M12	M12X37	21,5	39,6	54,8	12,0
MF707025	70	70	M10	M10X25	17,3	32,2	44,7	14,0
MF707037	70	70	M12	M12X37	17,3	32,2	44,7	14,0
MF754037	75	40	M12	M12X37	45,3	84,7	116,8	8,0
MF755037	75	50	M12	M12X37	33,4	62,7	86,6	10,0
MF755537	75	55	M12	M12X37	26,1	49,4	68,0	10,0
MF803035	80	30	M14	M14X35	115,8	219,6	302,1	6,0
MF804035	80	40	M14	M14X35	61,8	115,3	159,7	8,0
MF805035	80	50	M14	M14X35	40,9	77,3	106,1	10,0
MF805037	80	50	M12	M12X37	40,9	77,3	106,1	10,0
MF806035	80	60	M14	M14X35	27,4	51,5	70,6	12,0
MF807035	80	70	M14	M14X35	21,1	39,4	54,1	14,0
MF808035	80	80	M14	M14X35	17,3	31,9	43,8	16,0



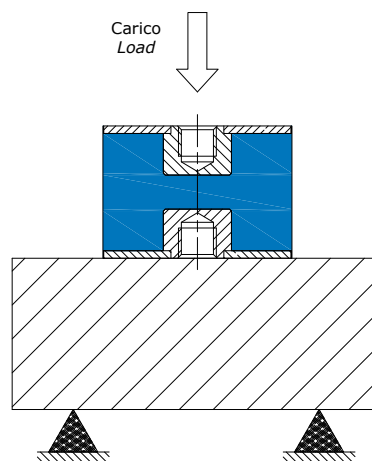
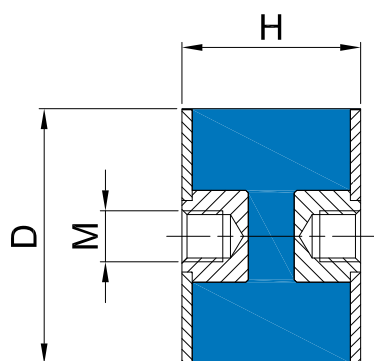
Codice	D	H	d	M x I	Rigidezza 45 IRHD (daN/mm)	Rigidezza 60 IRHD (daN/mm)	Rigidezza 70 IRHD (daN/mm)	Deflessione statica max. (mm)
Item	D	H	d	M x I	Stiffness 45 IRHD (daN/mm)	Stiffness 60 IRHD (daN/mm)	Stiffness 70 IRHD (daN/mm)	Max static deflection (mm)
MF1004044	100	40	M16	M16X44	118,8	215,6	296,9	8,0
MF1005044	100	50	M16	M16X44	71,4	128,6	178,6	10,0
MF1005544	100	55	M16	M16X44	58,5	109,6	151,1	11,0
MF1006044	100	60	M16	M16X44	51,0	92,3	128,8	12,0
MF1007544	100	75	M16	M16X44	32,8	58,2	80,6	15,0
MF10010044	100	100	M16	M16X44	18,5	32,6	45,7	20,0



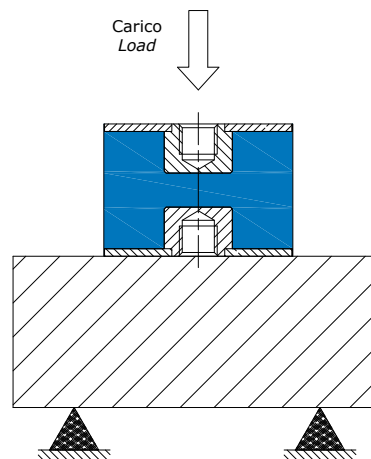
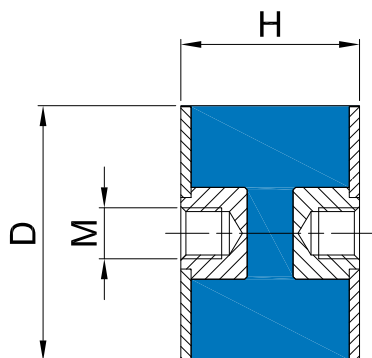
Codice	D	H	M	Rigidezza 45 IRHD (daN/mm)	Rigidezza 60 IRHD (daN/mm)	Rigidezza 70 IRHD (daN/mm)	Deflessione statica max. (mm)
Item	D	H	M	Stiffness 45 IRHD (daN/mm)	Stiffness 60 IRHD (daN/mm)	Stiffness 70 IRHD (daN/mm)	Max static deflection (mm)
FF141304	14	13	M4	3,8	7,3	10,0	2,8
FF161504	16	15	M4	4,7	8,6	12,2	3,0
FF161505	16	15	M5	4,7	8,6	12,2	3,0
FF201506	20	15	M6	7,9	14,8	20,5	3,0
FF202006	20	20	M6	4,6	8,6	11,8	4,0
FF202506	20	25	M6	3,2	5,7	8,1	5,0
FF203006	20	30	M6	2,2	3,8	5,4	6,0
FF251506	25	15	M6	15,7	30,0	42,0	3,0
FF252006	25	20	M6	10,5	19,4	25,6	4,0
FF252208	25	22	M8	8,4	16,1	21,1	4,4
FF252506	25	25	M6	6,2	11,9	16,2	5,0
FF253006	25	30	M6	4,8	8,9	11,5	6,0
FF253008	25	30	M8	4,8	8,9	11,5	6,0
FF302008	30	20	M8	12,6	24,0	32,0	4,0
FF302508	30	25	M8	8,6	14,8	20,0	5,0
FF303008	30	30	M8	6,1	11,5	15,4	6,0
FF304008	30	40	M8	4,1	8,1	10,6	8,0
FF402008	40	20	M8	26,7	50,8	73,3	4,0
FF402808	40	28	M8	15,4	28,3	38,8	5,6



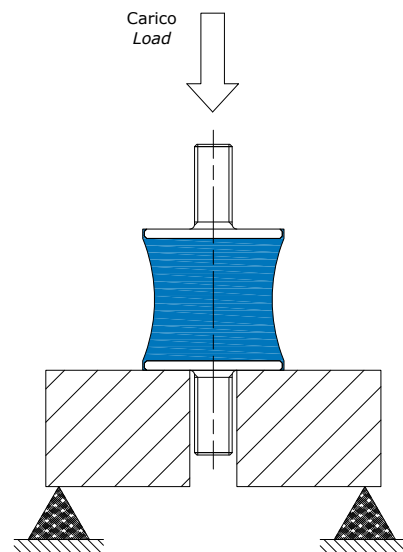
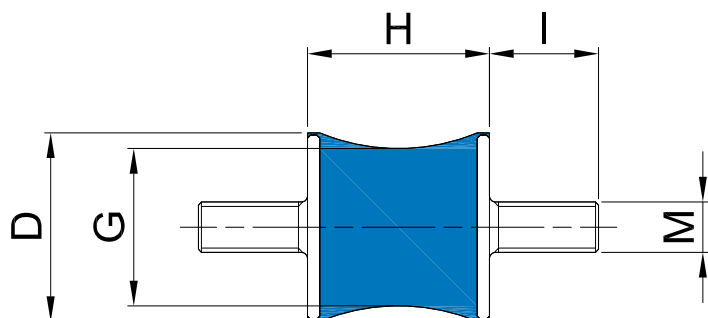
Codice	D	H	M	Rigidezza 45 IRHD (daN/mm)	Rigidezza 60 IRHD (daN/mm)	Rigidezza 70 IRHD (daN/mm)	Deflessione statica max. (mm)
Item	D	H	M	Stiffness 45 IRHD (daN/mm)	Stiffness 60 IRHD (daN/mm)	Stiffness 70 IRHD (daN/mm)	Max static deflection (mm)
FF402810	40	28	M10	15,4	28,3	38,8	5,6
FF403008	40	30	M8	13,5	25,0	35,0	6,0
FF403010	40	30	M10	13,5	25,0	35,0	6,0
FF403508	40	35	M8	10,3	18,7	26,5	7,0
FF403510	40	35	M10	10,3	18,7	26,5	7,0
FF404008	40	40	M8	8,6	15,8	21,7	8,0
FF404010	40	40	M10	8,6	15,8	21,7	8,0
FF404510	40	45	M10	7,3	13,7	18,8	9,0
FF502510	50	25	M10	36,2	66,7	91,9	5,0
FF503010	50	30	M10	28,4	52,4	72,0	5,0
FF503510	50	35	M10	20,7	38,3	52,7	7,0
FF504010	50	40	M10	14,6	27,1	37,7	8,0
FF504510	50	45	M10	11,5	21,5	30,0	9,0
FF505010	50	50	M10	9,3	17,8	24,2	10,0
FF603610	60	36	M10	35,8	66,5	91,9	7,2
FF603612	60	36	M12	35,8	66,5	91,9	7,2
FF604010	60	40	M10	29,4	54,9	74,6	8,0
FF604012	60	40	M12	29,4	54,9	74,6	8,0
FF604510	60	45	M10	23,3	43,5	60,3	9,0



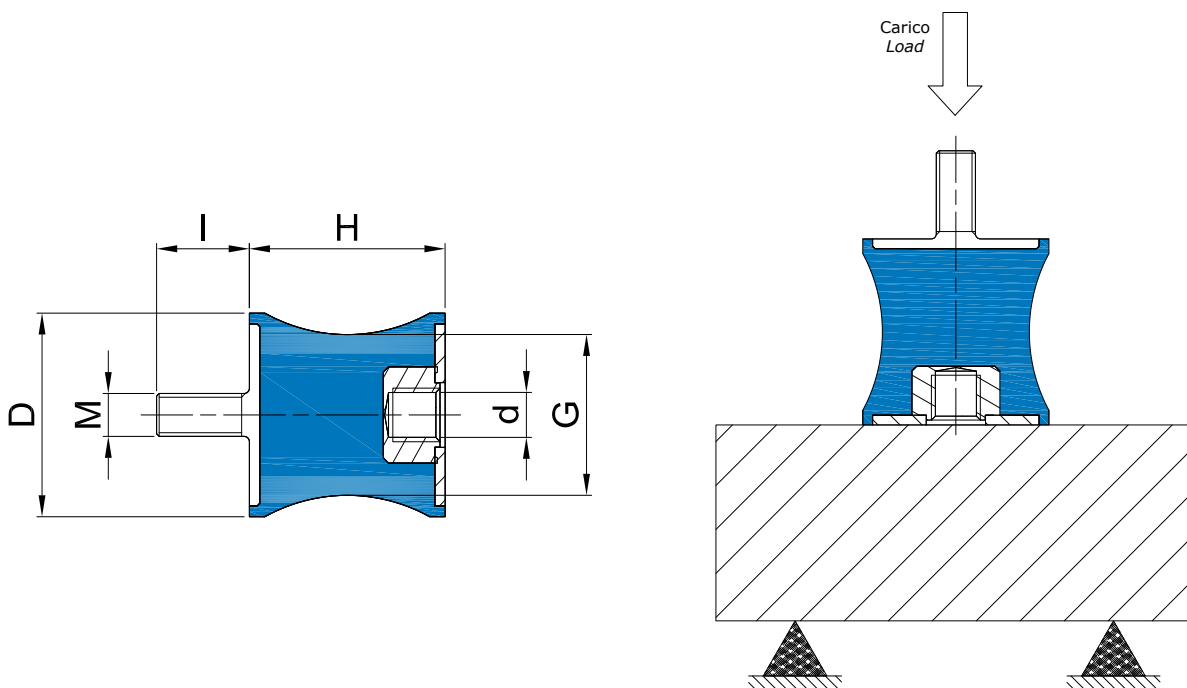
Codice	D	H	M	Rigidezza 45 IRHD (daN/mm)	Rigidezza 60 IRHD (daN/mm)	Rigidezza 70 IRHD (daN/mm)	Deflessione statica max. (mm)
Item	D	H	M	Stiffness 45 IRHD (daN/mm)	Stiffness 60 IRHD (daN/mm)	Stiffness 70 IRHD (daN/mm)	Max static deflection (mm)
FF604512	60	45	M12	23,3	43,5	60,3	9,0
FF605012	60	50	M12	18,7	34,7	47,8	10,0
FF605512	60	55	M12	13,8	25,8	35,5	11,0
FF653510	65	35	M10	45,0	84,0	116,0	7,0
FF654510	65	45	M10	26,3	48,5	67,0	9,0
FF654512	65	45	M12	26,3	48,5	67,0	9,0
FF655012	65	50	M12	20,0	36,7	51,1	10,0
FF703010	70	30	M10	74,2	137,5	187,5	6,0
FF703012	70	30	M12	74,2	137,5	187,5	6,0
FF703510	70	35	M10	54,1	107,6	148,3	7,0
FF703512	70	35	M12	54,1	107,6	148,3	7,0
FF704010	70	40	M10	42,6	79,4	110,3	8,0
FF704012	70	40	M12	42,6	79,4	110,3	8,0
FF704510	70	45	M10	33,3	61,5	83,8	9,0
FF704512	70	45	M12	33,3	61,5	83,8	9,0
FF705010	70	50	M10	27,3	50,0	69,3	10,0
FF705012	70	50	M12	27,3	50,0	69,3	10,0
FF706010	70	60	M10	21,9	40,4	55,6	12,0
FF706012	70	60	M12	21,9	40,4	55,6	12,0



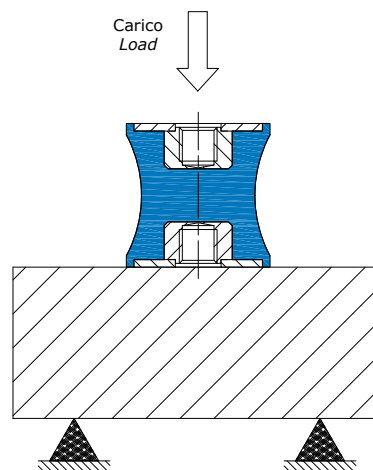
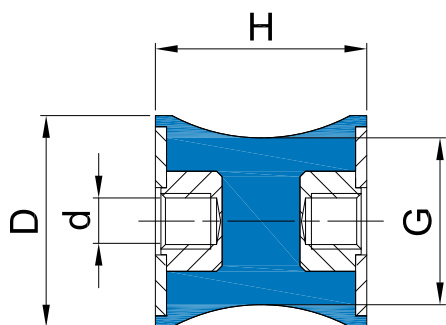
Codice	D	H	M	Rigidezza 45 IRHD (daN/mm)	Rigidezza 60 IRHD (daN/mm)	Rigidezza 70 IRHD (daN/mm)	Deflessione statica max. (mm)
Item	D	H	M	Stiffness 45 IRHD (daN/mm)	Stiffness 60 IRHD (daN/mm)	Stiffness 70 IRHD (daN/mm)	Max static deflection (mm)
FF707010	70	70	M10	17,7	32,8	45,3	14,0
FF707012	70	70	M12	17,7	32,8	45,3	14,0
FF754012	75	40	M12	46,2	85,3	117,6	8,0
FF755012	75	50	M12	34,1	63,6	88,6	10,0
FF755512	75	55	M12	26,5	50,0	69,4	11,0
FF804014	80	40	M14	62,9	117,6	161,8	8,0
FF805012	80	50	M12	42,0	78,4	108,0	10,0
FF805014	80	50	M14	42,0	78,4	108,0	10,0
FF806014	80	60	M14	27,8	51,9	71,3	12,0
FF807014	80	70	M14	21,9	39,8	54,7	14,0
FF808014	80	80	M14	17,6	32,4	44,6	16,0
FF1004016	100	40	M16	121,9	218,8	303,1	8,0
FF1004516	100	45	M16	93,2	168,9	233,8	9,0
FF1005016	100	50	M16	72,6	131,0	181,0	10,0
FF1005516	100	55	M16	59,6	110,6	153,2	11,0
FF1006016	100	60	M16	51,9	94,2	130,8	12,0
FF10010016	100	100	M16	19,0	33,2	46,7	20,0
FF1507516	150	75	M16	60,4	108,2	150,7	15,0
FF1507520	150	75	M20	60,4	108,2	150,7	15,0



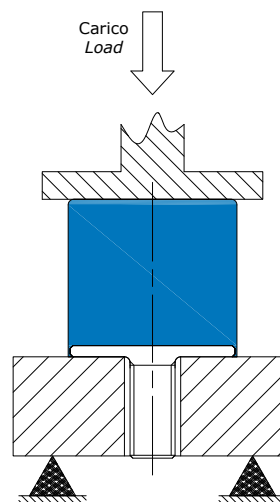
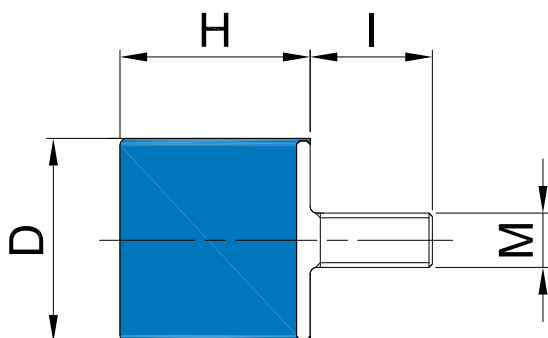
Codice	D	H	G	M x 1	Rigidezza 45 IRHD (daN/mm)	Rigidezza 60 IRHD (daN/mm)	Rigidezza 70 IRHD (daN/mm)	Deflessione statica max. (mm)
Item	D	H	G	M x 1	Stiffness 45 IRHD (daN/mm)	Stiffness 60 IRHD (daN/mm)	Stiffness 70 IRHD (daN/mm)	Max static deflection (mm)
MMSG1015410	10	15	6	M4X10	1,6	2,4	3,3	3,0
MMSG1214410	12	14	7	M4X10	2,0	3,0	4,2	2,8
MMSG1214510	12	14	7	M5X10	2,0	3,0	4,2	2,8
MMSG1615510	16	15	12,5	M5X10	3,4	6,5	10,1	3,0
MMSG201918	20	19	14,5	M6X18	4,0	6,0	8,2	3,8
MMSG252018P	25	20	10	M6X18	2,8	4,2	5,8	4,0
MMSG252018G	25	20	17	M6X18	4,8	7,3	10,2	4,0
MMSG302020	30	20	24	M8X20	6,8	10,1	14,0	4,0
MMSG403023P	40	30	15	M8X23	4,1	6,0	8,2	6,0
MMSG403023G	40	30	27	M8X23	7,0	10,5	14,4	6,0
MMSG606025	60	60	50	M10X25	13,9	20,6	28,4	12,0



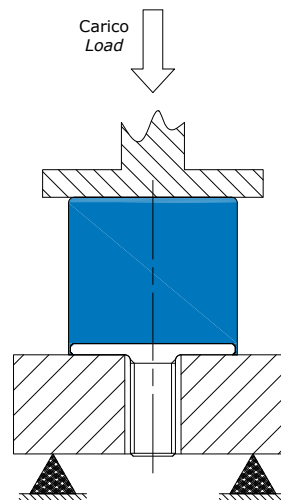
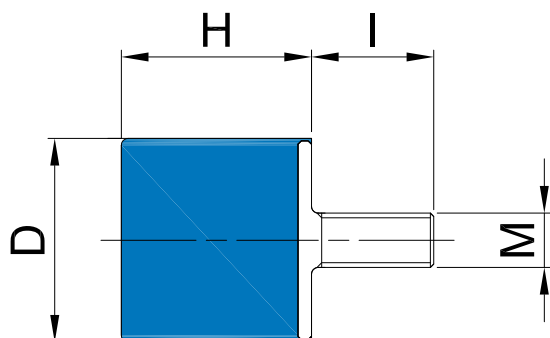
Codice	D	H	G	d	M x 1	Rigidezza 45 IRHD (daN/mm)	Rigidezza 60 IRHD (daN/mm)	Rigidezza 70 IRHD (daN/mm)	Deflessione statica max. (mm)
Item	D	H	G	d	M x 1	Stiffness 45 IRHD (daN/mm)	Stiffness 60 IRHD (daN/mm)	Stiffness 70 IRHD (daN/mm)	Max static deflection (mm)
MFSG101510	10	15	6	M4	M4X10	1,7	2,5	3,4	3,0
MFSG201918	20	19	14,5	M6	M6X18	4,1	6,2	8,4	3,8
MFSG252018	25	20	10	M6	M6X18	2,9	4,3	5,9	4,0
MFSG252018	25	20	17	M6	M6X18	5,0	7,5	10,4	4,0
MFSG302020	30	20	24	M8	M8X20	6,9	10,4	14,4	4,0
MFSG403023P	40	30	15	M8	M8X23	4,2	6,1	8,4	6,0
MFSG403023G	40	30	27	M8	M8X23	7,2	10,8	14,8	6,0
MFSG606025	60	60	50	M10	M10X25	14,2	21,2	29,1	12,0



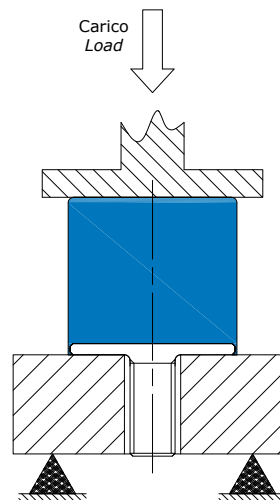
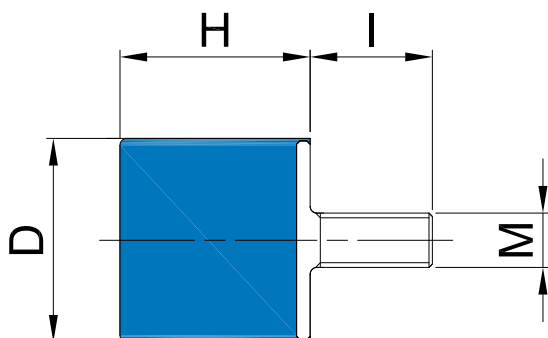
Codice	D	H	G	d	Rigidezza 45 IRHD (daN/mm)	Rigidezza 60 IRHD (daN/mm)	Rigidezza 70 IRHD (daN/mm)	Deflessione statica max. (mm)
Item	D	H	G	d	Stiffness 45 IRHD (daN/mm)	Stiffness 60 IRHD (daN/mm)	Stiffness 70 IRHD (daN/mm)	Max static deflection (mm)
FFSG101503	10	15	6	M3	1,7	2,5	3,5	3,0
FFSG101504	10	15	6	M4	1,7	2,5	3,5	3,0
FFSG201906	20	19	14,5	M6	4,2	6,3	8,6	3,8
FFSG252006	25	20	17	M6	5,1	7,7	10,7	4,0
FFSG302008	30	20	24	M8	7,1	10,6	14,8	4,0
FFSG403008P	40	30	15	M8	4,3	6,3	8,6	6,0
FFSG403008G	40	30	27	M8	7,4	11,0	15,1	6,0
FFSG606010	60	60	50	M10	14,6	21,6	29,8	12,0



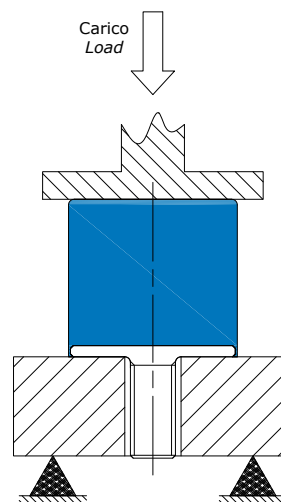
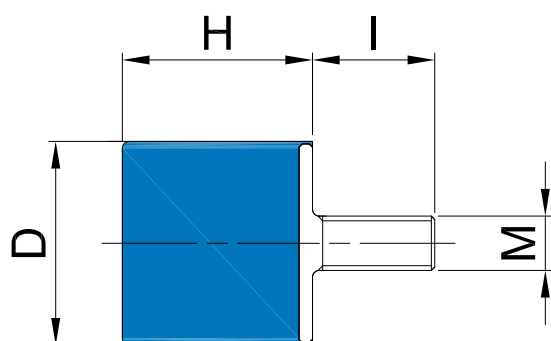
Codice	D	H	M x 1	Rigidezza 45 IRHD (daN/mm)	Rigidezza 60 IRHD (daN/mm)	Rigidezza 70 IRHD (daN/mm)	Deflessione statica max. (mm)
Item	D	H	M x 1	Stiffness 45 IRHD (daN/mm)	Stiffness 60 IRHD (daN/mm)	Stiffness 70 IRHD (daN/mm)	Max static deflection (mm)
PM080806	8	8	M3X06	2,9	5,0	7,1	1,6
PM100810	10	8	M4X10	3,6	6,7	9,3	1,6
PM141310	14	13	M4X10	3,4	6,6	9,1	2,6
PM150810	15	8	M4X10	11,8	21,7	30,0	1,6
PM161010	16	10	M4X12	8,2	15,4	21,3	2,0
PM161012	16	10	M4X12	8,2	15,4	21,3	2,0
PM161510	16	15	M4X10	4,2	7,6	10,7	3,0
PM162010	16	20	M4X10	2,4	4,5	6,3	4,0
PM188518	18	9	M6X18	15,1	28,2	39,2	1,7
PM200818	20	8	M6X18	17,7	32,4	44,8	1,6
PM201218	20	12	M6X18	10,2	18,9	26,0	2,4
PM201518	20	15	M6X18	6,9	13,1	18,0	3,0
PM202018	20	20	M6X18	4,0	7,4	10,2	4,0
PM202518	20	25	M6X18	2,8	5,2	7,2	5,0
PM203018	20	30	M6X18	1,8	3,3	4,6	6,0
PM250818	25	8	M6X18	31,0	59,5	83,3	1,6
PM250820	25	8	M8X20	31,0	59,5	83,3	1,6



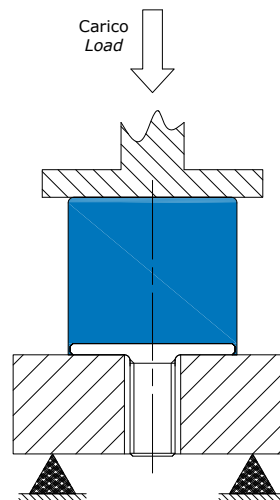
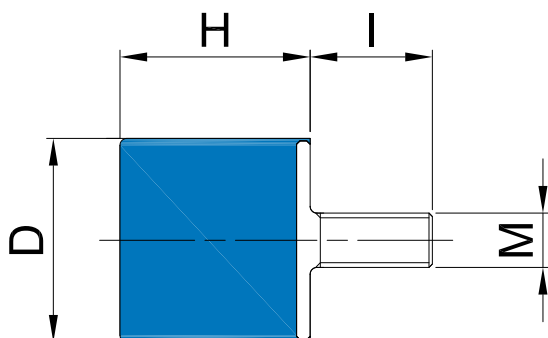
Codice	D	H	M x 1	Rigidezza 45 IRHD (daN/mm)	Rigidezza 60 IRHD (daN/mm)	Rigidezza 70 IRHD (daN/mm)	Deflessione statica max. (mm)
Item	D	H	M x 1	Stiffness 45 IRHD (daN/mm)	Stiffness 60 IRHD (daN/mm)	Stiffness 70 IRHD (daN/mm)	Max static deflection (mm)
PM251020	25	10	M8X20	24,8	47,6	66,7	2,0
PM251518	25	15	M6X18	13,8	26,4	37,0	3,0
PM251718	25	17	M6X18	12,5	22,9	31,6	3,4
PM251920	25	19	M8X20	10,6	19,4	26,9	3,8
PM252018	25	20	M6X18	9,6	17,7	24,0	4,0
PM252020	25	20	M8X20	9,6	17,7	24,0	4,0
PM252220	25	22	M8X20	7,4	13,8	18,4	4,4
PM252518	25	25	M6X18	5,4	10,1	14,0	5,0
PM253020	25	30	M8X20	4,0	7,4	9,8	6,0
PM301520	30	15	M8X20	17,9	33,5	46,9	3,0
PM301720	30	17	M8X20	14,7	27,1	37,4	3,4
PM302020	30	20	M8X20	11,5	21,6	29,5	4,0
PM302220	30	22	M8X20	8,4	15,5	21,3	4,4
PM302520	30	25	M8X20	6,7	11,1	15,3	5,0
PM303020	30	30	M8X20	4,7	8,6	11,8	6,0
PM304020	40	40	M8X20	3,6	6,5	9,0	8,0
PM402023	40	20	M8X23	23,6	44,4	63,5	4,0



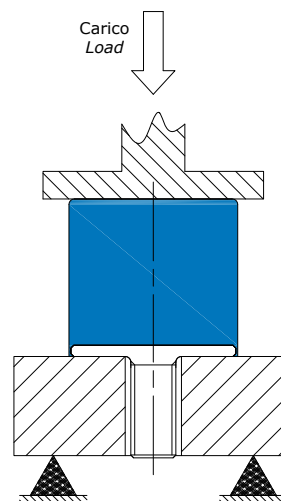
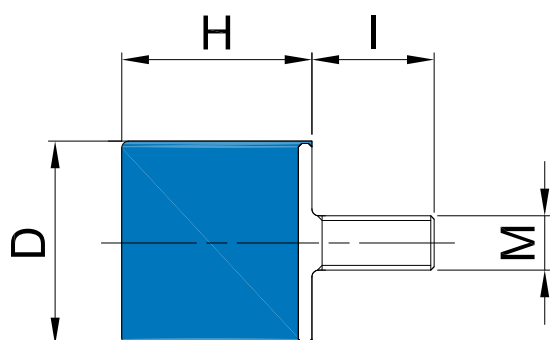
Codice	D	H	M x 1	Rigidezza 45 IRHD (daN/mm)	Rigidezza 60 IRHD (daN/mm)	Rigidezza 70 IRHD (daN/mm)	Deflessione statica max. (mm)
Item	D	H	M x 1	Stiffness 45 IRHD (daN/mm)	Stiffness 60 IRHD (daN/mm)	Stiffness 70 IRHD (daN/mm)	Max static deflection (mm)
PM402025	40	20	M10X25	23,6	44,0	63,5	4,0
PM402525	40	25	M10X25	16,6	31,1	42,9	5,0
PM402723	40	27	M8X23	14,0	26,0	35,6	5,4
PM402825	40	28	M10X25	14,0	26,0	35,6	5,6
PM403023	40	30	M8X23	11,8	22,2	30,8	6,0
PM403025	40	30	M10X25	11,8	22,2	30,8	6,0
PM403523	40	35	M8X23	9,0	15,7	23,2	7,0
PM403525	40	35	M10X25	9,0	16,7	23,2	7,0
PM404023	40	40	M8X23	7,4	13,9	19,0	8,0
PM404025	40	40	M10X25	7,4	13,9	19,0	8,0
PM404525	40	45	M10X25	6,3	11,9	16,4	9,0
PM501525	50	15	M10X25	57,5	107,2	147,6	3,0
PM502028	50	20	M10X28	52,3	97,3	134,3	4,0
PM502125	50	21	M10X25	50,0	93,2	128,4	4,2
PM502525	50	25	M10X25	36,6	68,0	93,9	5,0
PM503025	50	30	M10X25	25,1	46,2	64,1	6,0
PM503525	50	35	M10X25	18,9	33,8	46,5	7,0



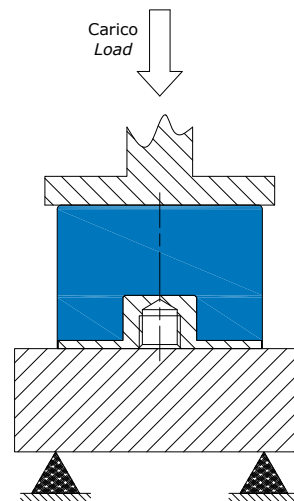
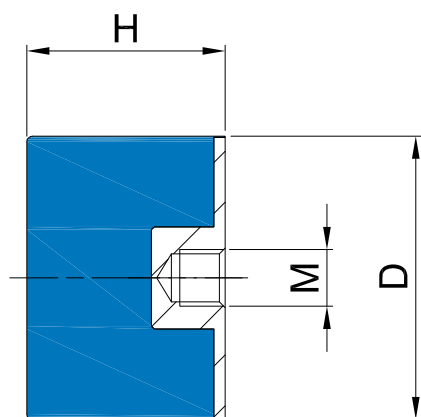
Codice	D	H	M x 1	Rigidezza 45 IRHD (daN/mm)	Rigidezza 60 IRHD (daN/mm)	Rigidezza 70 IRHD (daN/mm)	Deflessione statica max. (mm)
Item	D	H	M x 1	Stiffness 45 IRHD (daN/mm)	Stiffness 60 IRHD (daN/mm)	Stiffness 70 IRHD (daN/mm)	Max static deflection (mm)
PM504025	50	40	M10X25	13,0	24,0	33,2	8,0
PM504525	50	45	M10X25	10,2	18,9	26,3	9,0
PM505025	50	50	M10X25	8,3	15,5	21,4	10,0
PM582225	58	22	M10X25	70,6	131,6	159,3	4,4
PM602525	60	25	M10X25	59,8	97,4	153,7	5,0
PM603037	60	30	M12X37	42,3	77,6	107,0	6,0
PM603625	60	36	M10X25	33,7	62,7	86,2	7,2
PM603637	60	36	M12X37	33,7	62,7	86,2	7,2
PM604025	60	40	M10X25	27,5	51,1	69,6	8,0
PM604037	60	40	M12X37	27,5	51,1	69,6	8,0
PM604525	60	45	M10X25	22,0	40,8	56,4	9,0
PM604537	60	45	M12X37	22,0	40,8	56,4	9,0
PM605037	60	50	M12X37	17,5	32,4	44,8	10,0
PM605537	60	55	M12X37	15,0	27,9	38,3	11,0
PM653525	65	35	M10X25	39,7	73,9	102,4	7,0
PM654537	65	45	M12X37	23,5	43,6	60,4	9,0
PM655037	65	50	M12X37	17,7	32,5	45,1	10,0



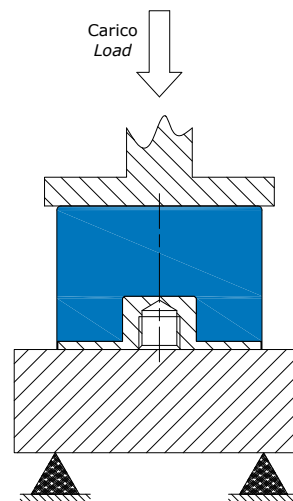
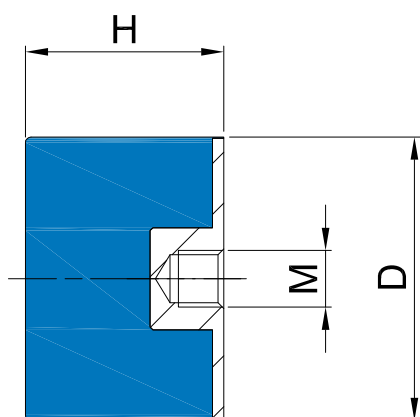
Codice	D	H	M x 1	Rigidezza 45 IRHD (daN/mm)	Rigidezza 60 IRHD (daN/mm)	Rigidezza 70 IRHD (daN/mm)	Deflessione statica max. (mm)
Item	D	H	M x 1	Stiffness 45 IRHD (daN/mm)	Stiffness 60 IRHD (daN/mm)	Stiffness 70 IRHD (daN/mm)	Max static deflection (mm)
PM703025	70	30	M10X25	65,5	122,0	167,6	6,0
PM703037	70	30	M12X37	65,5	122,0	167,6	6,0
PM703525	70	35	M10X25	47,7	95,1	130,9	7,0
PM703537	70	35	M12X37	47,7	95,1	130,9	7,0
PM704025	70	40	M10X25	37,7	70,2	97,0	8,0
PM704037	70	40	M12X37	37,7	70,2	97,0	8,0
PM704525	70	45	M10X25	29,6	55,0	73,9	9,0
PM704537	70	45	M12X37	29,6	55,0	73,9	9,0
PM705025	70	50	M10X25	23,6	44,3	61,3	10,0
PM705037	70	50	M12X37	23,6	44,3	61,3	10
PM706025	70	60	M10X25	19,5	35,7	49,3	12
PM706037	70	60	M12X37	19,5	35,7	49,3	12
PM707025	70	70	M10X25	15,8	29,0	40,1	14
PM707037	70	70	M12X37	15,8	29,0	40,1	14
PM752537	75	25	M12X37	107,6	204,0	280,8	5
PM753037	75	30	M12X37	89,3	166,2	229,5	6
PM754037	75	40	M12X37	40,6	91,4	124,8	8



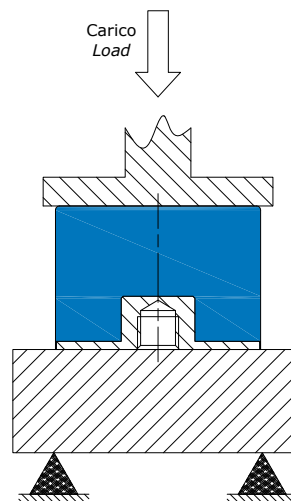
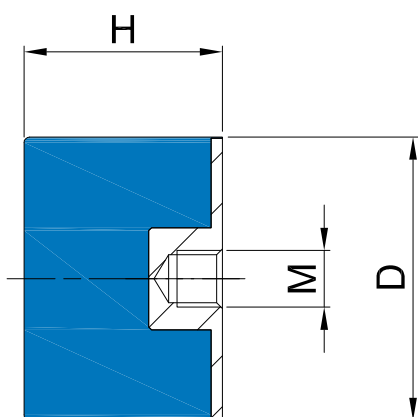
Codice	D	H	M x 1	Rigidezza 45 IRHD (daN/mm)	Rigidezza 60 IRHD (daN/mm)	Rigidezza 70 IRHD (daN/mm)	Deflessione statica max. (mm)
Item	D	H	M x 1	Stiffness 45 IRHD (daN/mm)	Stiffness 60 IRHD (daN/mm)	Stiffness 70 IRHD (daN/mm)	Max static deflection (mm)
PM755037	75	50	M12X37	30,2	56,2	77,6	10
PM755537	75	55	M12X37	23,6	44,3	61,1	11
PM803035	80	30	M14X35	104,4	197,1	271,0	6
PM804035	80	40	M14X35	55,4	103,4	143,1	8
PM805035	80	50	M14X35	38,2	69,1	95,3	10
PM806035	80	60	M14X35	24,6	46,2	63,4	12
PM807035	80	70	M14X35	19,0	35,4	48,5	14
PM808035	80	80	M14X35	15,1	27,9	38,3	16
PM1003044	100	30	M16X44	158,7	397,1	535,7	6
PM1004044	100	40	M16X44	106,7	198,0	270,8	8
PM1005044	100	50	M16X44	64,4	119,8	165,6	10
PM1005544	100	55	M16X44	53,9	101,9	138,5	11
PM1006044	100	60	M16X44	44,0	81,4	112,3	12
PM10010044	100	100	M16X44	16,8	31,2	43,0	20



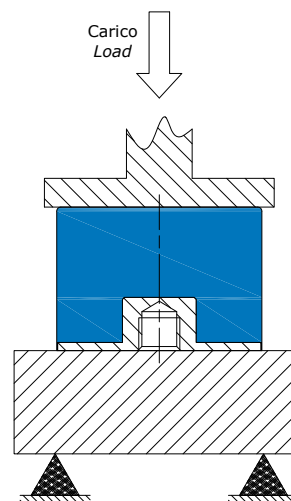
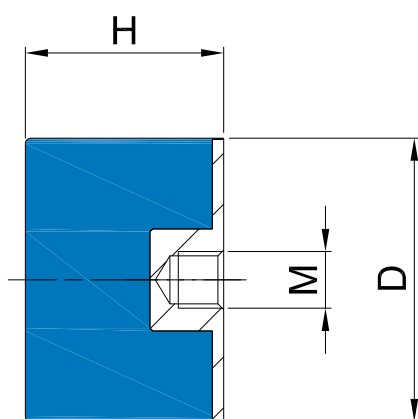
Codice	D	H	M	Rigidezza 45 IRHD (daN/mm)	Rigidezza 60 IRHD (daN/mm)	Rigidezza 70 IRHD (daN/mm)	Deflessione statica max. (mm)
Item	D	H	M	Stiffness 45 IRHD (daN/mm)	Stiffness 60 IRHD (daN/mm)	Stiffness 70 IRHD (daN/mm)	Max static deflection (mm)
PF161004	16	10	M4	8,1	13,3	17,9	2,0
PF161005	16	10	M5	8,1	13,3	17,9	2,0
PF161504	16	15	M4	4,3	7,7	10,8	3,0
PF161505	16	15	M5	4,3	7,7	10,8	3,0
PF162004	16	20	M4	2,4	4,4	6,1	4,0
PF162005	16	20	M5	2,4	4,4	6,1	4,0
PF201506	20	15	M6	7,0	13,3	18,4	3,0
PF202006	20	20	M6	4,0	7,5	10,4	4,0
PF202506	20	25	M6	2,9	5,5	7,7	5,0
PF203006	20	30	M6	2,0	3,7	5,2	6,0
PF251506	25	15	M6	14,0	26,9	37,7	3,0
PF251706	25	17	M6	12,1	22,6	31,4	3,4
PF252006	25	20	M6	9,8	18,1	24,5	4,0
PF252008	25	20	M8	9,8	18,1	24,5	4,0
PF252208	25	22	M8	7,9	14,5	20,0	4,4
PF252506	25	25	M6	5,5	10,3	14,3	5,0
PF252508	25	25	M8	5,5	10,3	14,3	5,0
PF253008	25	30	M8	4,0	7,6	10,0	6,0



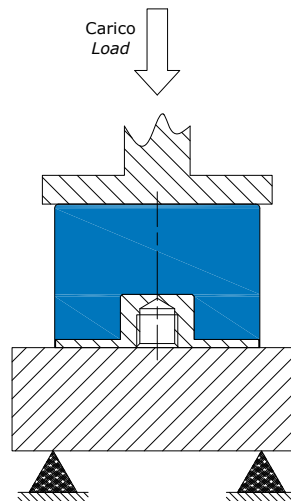
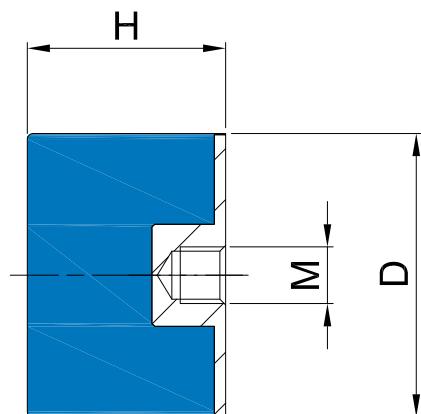
Codice	D	H	M	Rigidezza 45 IRHD (daN/mm)	Rigidezza 60 IRHD (daN/mm)	Rigidezza 70 IRHD (daN/mm)	Deflessione statica max. (mm)
Item	D	H	M	Stiffness 45 IRHD (daN/mm)	Stiffness 60 IRHD (daN/mm)	Stiffness 70 IRHD (daN/mm)	Max static deflection (mm)
PF301508	30	15	M8	18,3	34,2	47,7	3,0
PF301708	30	17	M8	14,9	29,0	39,2	3,4
PF302008	30	20	M8	11,7	19,8	30,2	4,0
PF302208	30	22	M8	9,8	18,0	24,8	4,4
PF302508	30	25	M8	6,8	12,8	16,0	5,0
PF303008	30	30	M8	5,4	10,0	13,8	6,0
PF304008	30	40	M8	4,0	7,3	10,1	8,0
PF402008	40	20	M8	24,1	45,3	62,3	4,0
PF402010	40	20	M10	24,1	45,3	62,3	4,0
PF402510	40	25	M10	16,9	31,7	43,7	5,0
PF402708	40	27	M8	14,2	26,3	36,1	5,4
PF402810	40	28	M10	13,8	25,6	35,0	5,6
PF403008	40	30	M8	12,1	22,6	31,5	6,0
PF403010	40	30	M10	12,1	22,6	31,5	6,0
PF403508	40	35	M8	9,1	17,0	23,7	7,0
PF403510	40	35	M10	9,1	17,0	23,7	7,0
PF404008	40	40	M8	6,8	14,1	19,3	8,0
PF404010	40	40	M10	6,8	14,1	19,3	8,0



Codice	D	H	M	Rigidezza 45 IRHD (daN/mm)	Rigidezza 60 IRHD (daN/mm)	Rigidezza 70 IRHD (daN/mm)	Deflessione statica max. (mm)
Item	D	H	M	Stiffness 45 IRHD (daN/mm)	Stiffness 60 IRHD (daN/mm)	Stiffness 70 IRHD (daN/mm)	Max static deflection (mm)
PF404510	40	45	M10	6,4	12,2	16,8	9,0
PF502110	50	21	M10	53,6	100,0	137,7	4,2
PF502510	50	25	M10	37,4	69,3	95,8	5,0
PF503010	50	30	M10	25,6	47,1	65,4	6,0
PF503510	50	35	M10	18,5	34,5	47,5	7,0
PF504010	50	40	M10	13,2	24,5	33,9	8,0
PF504510	50	45	M10	10,4	19,3	26,8	z
PF505010	50	50	M10	8,5	15,8	21,9	10,0
PF582210	58	22	M10	85,3	156,7	216,5	4,4
PF602510	60	25	M10	64,0	104,1	164,4	5,0
PF603610	60	36	M10	34,4	64,0	88,0	7,2
PF603612	60	36	M12	34,4	64,0	88,0	7,2
PF604010	60	40	M10	28,1	52,2	70,9	8,0
PF604012	60	40	M12	28,1	52,2	70,9	8,0
PF604510	60	45	M10	22,4	41,6	57,6	9,0
PF604512	60	45	M12	22,4	41,6	57,6	9,0
PF605012	60	50	M12	17,9	33,1	45,7	10,0
PF605512	60	55	M12	14,7	27,1	37,3	10,0



Codice	D	H	M	Rigidezza 45 IRHD (daN/mm)	Rigidezza 60 IRHD (daN/mm)	Rigidezza 70 IRHD (daN/mm)	Deflessione statica max. (mm)
Item	D	H	M	Stiffness 45 IRHD (daN/mm)	Stiffness 60 IRHD (daN/mm)	Stiffness 70 IRHD (daN/mm)	Max static deflection (mm)
PF653510	65	35	M10	40,5	75,4	104,5	7,0
PF654512	65	45	M12	23,5	43,6	60,4	9,0
PF655012	65	50	M12	18,1	33,2	46,0	10,0
PF703010	70	30	M10	66,8	124,4	169,8	6,0
PF703012	70	30	M12	66,8	124,4	169,8	6,0
PF703510	70	35	M10	48,7	96,9	133,7	7,0
PF703512	70	35	M12	48,7	96,9	133,7	7,0
PF704010	70	40	M10	38,5	71,6	99,0	8,0
PF704012	70	40	M12	38,5	71,6	99,0	8,0
PF704510	70	45	M10	30,2	56,1	75,3	9,0
PF704512	70	45	M12	30,2	56,1	75,3	9,0
PF705010	70	50	M10	24,1	45,3	62,6	10,0
PF705012	70	50	M12	24,1	45,3	62,6	10,0
PF706010	70	60	M10	19,9	36,4	50,3	12,0
PF706012	70	60	M12	19,9	36,4	50,3	12,0
PF707010	70	70	M10	16,1	29,7	40,9	14,0
PF707012	70	70	M12	16,1	29,7	40,9	14,0
PF752512	75	25	M12	109,7	208,0	286,5	5,0



Codice	D	H	M	Rigidezza 45 IRHD (daN/mm)	Rigidezza 60 IRHD (daN/mm)	Rigidezza 70 IRHD (daN/mm)	Deflessione statica max. (mm)
Item	D	H	M	Stiffness 45 IRHD (daN/mm)	Stiffness 60 IRHD (daN/mm)	Stiffness 70 IRHD (daN/mm)	Max static deflection (mm)
PF754012	75	40	M12	41,5	93,3	114,3	8,0
PF755012	75	50	M12	30,8	57,3	79,2	10,0
PF755512	75	55	M14	24,1	45,2	62,3	11,0
PF803014	80	30	M14	106,7	201,1	276,6	6,0
PF804014	80	40	M14	56,6	105,6	146,2	8,0
PF805014	80	50	M14	37,4	70,5	97,3	10,0
PF806014	80	60	M14	25,1	47,2	64,8	12,0
PF807014	80	70	M14	19,4	36,1	49,6	14,0
PF808014	80	80	M14	15,8	29,2	40,1	16
PF1003016	100	30	M16	161,9	405,3	546,7	6
PF1004016	100	40	M16	108,9	202,1	276,3	8
PF1005016	100	50	M16	68,2	127,0	175,4	10
PF1005516	100	55	M16	57,2	108,0	146,8	11
PF1006016	100	60	M16	46,7	86,3	119,1	12
PF10010016	100	100	M16	15,9	29,4	40,5	20



ANTIVIBRANTI
ANTIVIBRATIONS MOUNTS

PARACOLPI E LIVELLANTI
RESILIENT STOPS AND
HEIGHT ADJUSTEMENTS



REALIZZAZIONE STANDARD - STANDARD PRODUCTION

Dadi e viti stampate

Dadi: Classe 4 Viti: Classe 4.8

Dadi e viti saldate

Rondella: Acciaio DD12 UNI 10111

Dadi: Classe 4 Viti: Classe 4.8

Gomma naturale NR

Zincatura secondo normativa CEE esente CROMO VI, colore bianco

Tolleranza sulla rigidezza +/- 20%

Cold formed screws and nuts

Nuts: Class 4 Screws: Class 4.8

Welded screws and nuts

Washer: DD12 steel UNI 10111

Nuts: Class 4 Screws: Class 4.8

Natural rubber NR

Zinc plated in accordance with CE standards CHROME VI free, white

Stiffness tolerance +/- 20%

Tutti i paracolpi possono essere prodotti con diverse tipologie di parti metalliche caratterizzate da diversi processi produttivi come illustrato.

All resilient stops and height adjustments can be made with different metal parts manufactured with many processes as shown.



Vite saldata
Welded screw



Vite stampata
Cold formed screw



Dado saldato
Welded nut



Dado stampato
Cold formed nut

OPZIONI & ACCESSORI - OPTIONS & ADDITIONAL PARTS

Realizzazione in gomma NEOPRENE CR e Antiolio NBR

Realizzazione acciaio inox

Realizzazione dadi e viti in classe di resistenza più alta

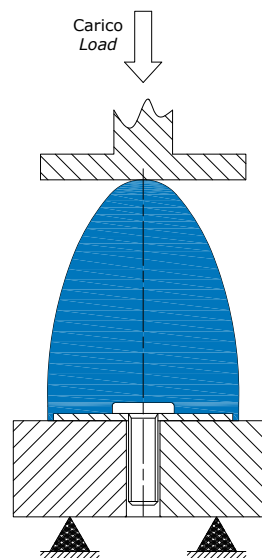
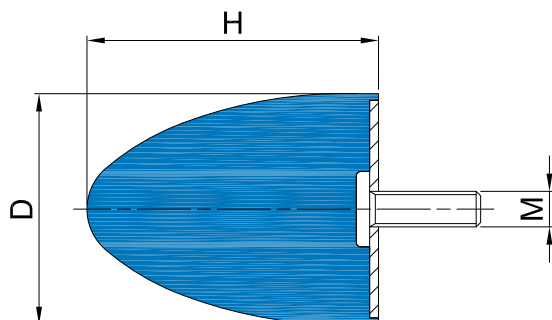
Realizzazione con altezze utili viti a disegno

NEOPREN CR and Anti-oil NBR version

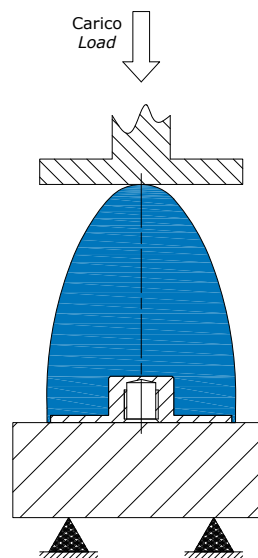
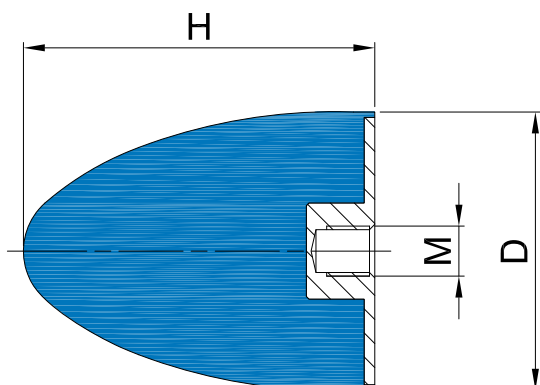
Stainless steel version

Screws and nuts higher class resistance version

Screws specific length in accordance to customer's drawing



Codice	D	H	M x 1	Rigidezza 45 IRHD (daN/mm)	Rigidezza 60 IRHD (daN/mm)	Rigidezza 70 IRHD (daN/mm)	Deflessione statica max. (mm)
Item	D	H	M x 1	Stiffness 45 IRHD (daN/mm)	Stiffness 60 IRHD (daN/mm)	Stiffness 70 IRHD (daN/mm)	Max static deflection (mm)
PMP242518	24	25	M6X18	5,6	8,2	11,4	5,0
PMP243518	24	35	M6X18	3,5	5,1	7,1	7,0
PMP303014	30	30	M6X14	4,9	7,2	9,9	6,0
PMP303614	30	36	M6X14	5,5	8,0	10,8	7,2
PMP453023	45	30	M8X23	12,8	12,8	12,8	6,0
PMP505023	50	50	M8X23	5,7	7,1	10,1	10,0
PMP505025	50	50	M10X25	5,7	7,1	10,1	10,0
PMP506733	50	67	M8X33	4,9	7,1	9,8	13,4
PMP606037	60	60	M12X37	13,0	19,1	26,3	12,0
PMP1008344	100	83	M16X44	29,4	43,0	59,3	16,6
PMP1009531	100	95	M12X31	9,4	18,8	28,3	19,0
PMP1009544	100	95	M16X44	9,4	18,8	28,3	19,0
PMP10012031	100	120	M12X31	7,0	14,0	21,0	24,0
PMP10012044	100	120	M16X44	7,0	14,0	21,0	24,0



Codice	D	H	M	Rigidezza 45 IRHD (daN/mm)	Rigidezza 60 IRHD (daN/mm)	Rigidezza 70 IRHD (daN/mm)	Deflessione statica max. (mm)
Item	D	H	M	Stiffness 45 IRHD (daN/mm)	Stiffness 60 IRHD (daN/mm)	Stiffness 70 IRHD (daN/mm)	Max static deflection (mm)
PFP242506	24	25	M6	5,8	8,5	11,5	5,0
PFP243506	24	35	M6	3,7	5,3	7,2	7,0
PFP303006	30	30	M6	5,1	7,3	10,0	6,0
PFP303606	30	36	M6	5,6	8,1	10,9	7,2
PFP453008	45	30	M8	13,1	13,1	13,1	6,0
PFP505008	50	50	M8	5,8	7,1	9,9	10,0
PFP505010	50	50	M10	5,8	7,1	9,9	10,0
PFP506708	50	67	M8	5,0	7,3	10,0	13,4
PFP606012	60	60	M12	13,3	19,5	27,0	12,0
PFP1008316	100	83	M16	30,1	44,1	60,7	16,6



ANTIVIBRANTI
ANTIVIBRATIONS MOUNTS

A CAMPANA CON FLANGIA CONICAL WITH FLANGES



Supporti che consentono un alto livello di isolamento, in particolare utilizzati su gruppi elettrogeni, motori ed impianti con frequenza di lavoro intorno ai 25 HZ (1.500 rpm).

Le sollecitazioni assiali sono ottimamente assorbite e le deflessioni laterali limitate per garantire una buona stabilità. Le nostre campane soft sono corredate di tampone resiliente antirimbalo e sono la soluzione ideale nelle applicazioni in cui la sicurezza è necessaria.

Mounts which allow a high level of insulation especially used on generators, engines and systems with an operating frequency at around 25 Hz (1500 rpm). Axial stresses are perfectly absorbed and side deflections limited to guarantee a good stability.

Soft bell mounts are designed with a fail-safe function making it an ideal solution for applications where safety is paramount.



CAMPI D'IMPIEGO - APPLICATIONS

- Gruppi elettrogeni
- Motori
- Macchine utensili
- Pompe
- Impianti speciali
- Impianti di ventilazione e condizionamento
- Gensets
- Engines
- Tooling machinery
- Pumps
- Special equipment
- HVAC

REALIZZAZIONE STANDARD - STANDARD PRODUCTION

Campana e flangia: Acciaio DD13 o DC04 (UNI EN 10111 o UNI EN 10130)

Controtampone: 11SMnPb37 (UNI EN 10087)

Gomma naturale NR

Zincatura secondo normativa CEE esente CROMO VI, colore bianco

Tolleranza sulla rigidezza +/- 15%



Bell and flange: DD13 or DC04 steel (UNI EN 10111 o UNI EN 10130)

Fail-safe device: 11SMnPb37 (UNI EN 10087)

Natural rubber NR

Zinc plated in accordance with CE standard CHROME VI free, white

Stiffness tolerance +/- 15%

OPZIONI & ACCESSORI - OPTIONS & ADDITIONAL PARTS

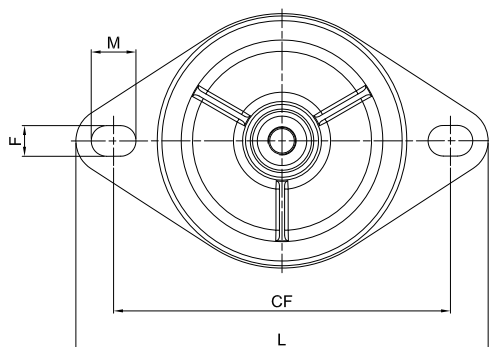
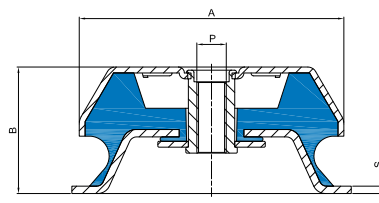
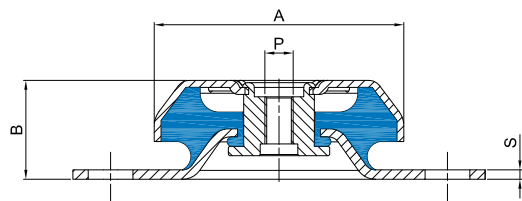
Realizzazione in acciaio inox

Kit regolazione altezza

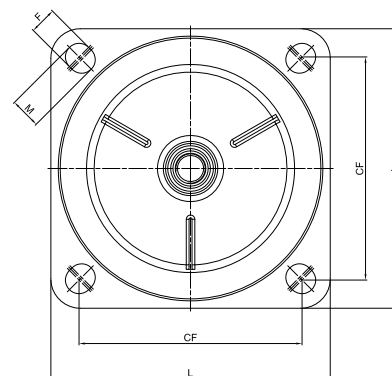
Stainless steel version

Height adjuster

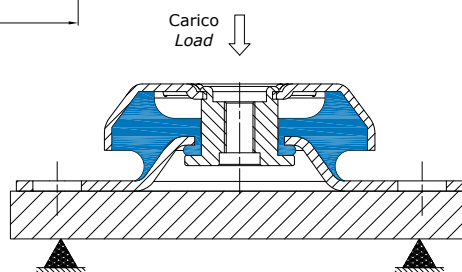




Tipo 1
Type 1

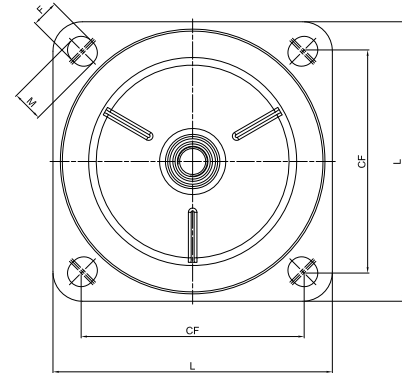
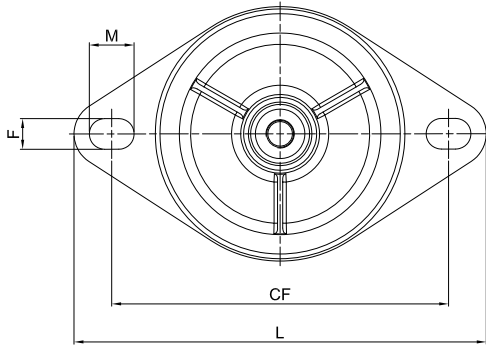
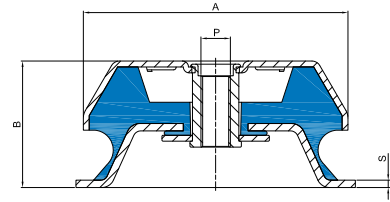
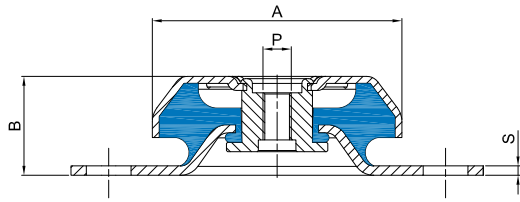


Tipo 2
Type 2



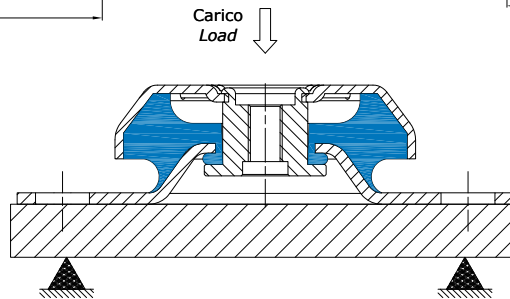
Le nostre campane soft possono sopportare una trazione continua di 2g ed occasionalmente di 5g riferito al carico senza deformazione permanente.
Soft bell mounts can withstand up to 2g of shock forces or 5g occasional shock forces with regard to the load without permanent deformation or failing.

Codice	Durezza (IRHD)	A	B	P	FxM	CF	L	S	Rigidezza Media (daN/mm)	Carico Max (daN)	Defles. Max (mm)	Tipo
Item	Hardness (IRHD)	A	B	P	FxM	CF	L	S	Average Stiffness (daN/mm)	Max Load (daN)	Max Deflec. (mm)	Type
ZA633510W	45	63	35	M10	9X12	88	110	2	7,0	30,0	4,3	1
ZA633510M	60								15,8	60,0	3,8	
ZA633610W	45	63	36	M10	11X15	100	120	2,5	14,0	60,0	4,3	1
ZA633610M	60								31,5	120,0	3,8	
ZA833510W	45	83	35	M10	11,5X15	110	135	3	17,8	80,0	4,5	1
ZA833510M	60								44,5	180,0	4,0	
ZA833512W	45	83	35	M12	11,5X15	110	135	3	17,8	80,0	4,5	1
ZA833512M	60								44,5	180,0	4,0	
ZA1064212W	45	106	42	M12	13X19	143	175	4	33,5	167,0	5,0	1
ZA1064212M	60								67,0	335,0	5,0	



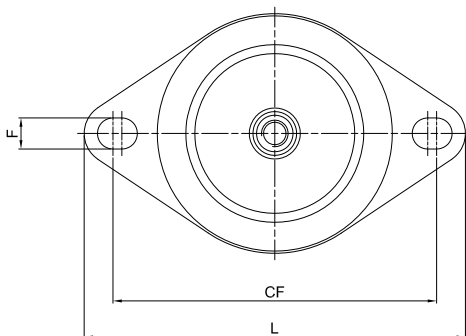
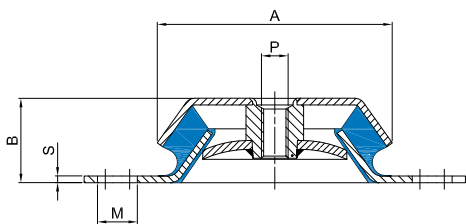
Tipo 1
Type 1

Tipo 2
Type 2

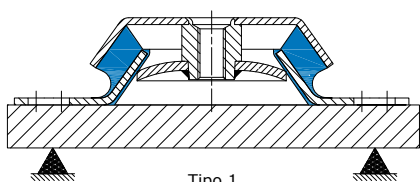


Le nostre campane soft possono sopportare una trazione continua di 2g ed occasionalmente di 5g riferito al carico senza deformazione permanente.
Soft bell mounts can withstand up to 2g of shock forces or 5g occasional shock forces with regard to the load without permanent deformation or failing.

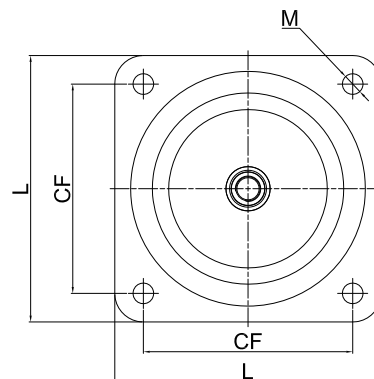
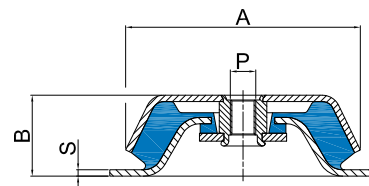
Codice	Durezza (IRHD)	A	B	P	FxM	CF	L	S	Rigidezza Media (daN/mm)	Carico Max (daN)	Deflec. Max (mm)	Tipo
Item	Hardness (IRHD)	A	B	P	FxM	CF	L	S	Average Stiffness (daN/mm)	Max Load (daN)	Max Deflec. (mm)	Type
ZA1064216W	45	106	42	M16	13X19	143	175	4	33,5	167,0	5,0	1
ZA1064216M	60								67,0	335,0	5,0	
ZA1505416W	45	150	54	M16	14X18	182	218	4	37,5	450,0	12,0	1
ZA1505416M	60								78,7	800,0	10,2	
ZA1808620W	45	180	86	M20	14,5	146	190	5	59,2	900,0	15,2	2
ZA1808620M	60								127,0	1700,0	13,4	
ZA22010524W	45	220	105	M24	17,5X20	180	220	5	95,0	1700,0	17,9	2
ZA22010524M	60								195,0	3400,0	17,4	



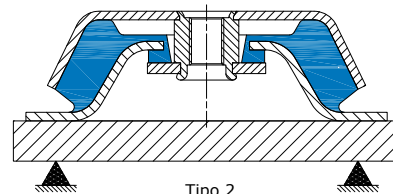
Carico
Load



Tipo 1
Type 1



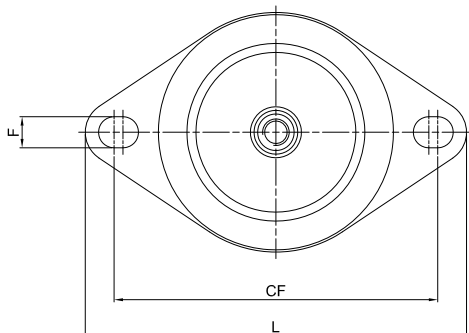
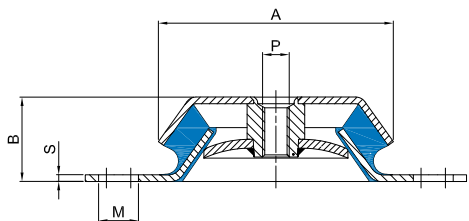
Carico
Load



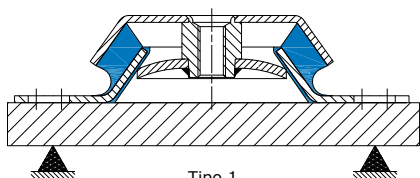
Tipo 2
Type 2

Le nostre campane soft possono sopportare una trazione continua di 2g ed occasionalmente di 5g riferito al carico senza deformazione permanente.
Soft bell mounts can withstand up to 2g of shock forces or 5g occasional shock forces with regard to the load without permanent deformation or falling.

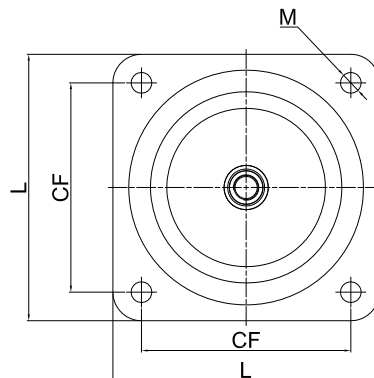
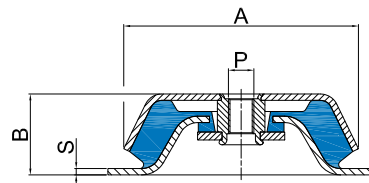
Codice	Durezza (IRHD)	A	B	P	FxM	CF	L	S	Rigidezza Media (daN/mm)	Carico Max (daN)	Defles. Max (mm)	Tipo
Item	Hardness (IRHD)	A	B	P	FxM	CF	L	S	Average Stiffness (daN/mm)	Max Load (daN)	Max Deflec. (mm)	Type
ZB823510W	45	82	35	M10	11	110	127	2	12,0	70,0	6,0	1
ZB823510M	60								22,0	130,0	5,8	
ZB823510H	70								28,0	160,0	5,5	
ZB823512W	45	82	35	M12	11	110	127	2	12,0	70,0	6,0	1
ZB823512M	60								22,0	130,0	5,8	
ZB823512H	70								28,0	160,0	5,5	
ZB1063812XW	35	106	38	M12	14X18	138 146	172	2	40,0	150,0	3,7	1
ZB1063812W	45								55,0	192,5	3,5	
ZB1063812M	60								100,0	350,0	3,5	
ZB1063812H	70								150,0	450,0	3,0	



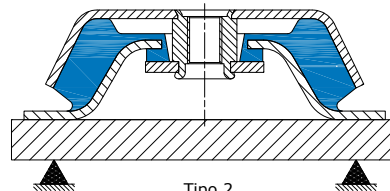
Carico
Load



Tipo 1
Type 1



Carico
Load



Tipo 2
Type 2

Le nostre campane soft possono sopportare una trazione continua di 2g ed occasionalmente di 5g riferito al carico senza deformazione permanente.
Soft bell mounts can withstand up to 2g of shock forces or 5g occasional shock forces with regard to the load without permanent deformation or falling.

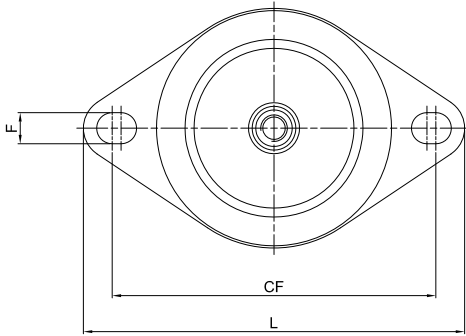
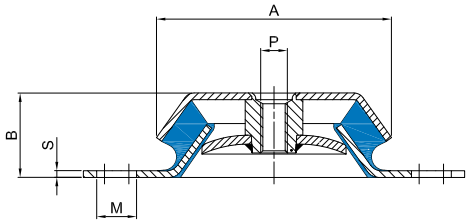
Codice	Durezza (IRHD)	A	B	P	FxM	CF	L	S	Rigidezza Media (daN/mm)	Carico Max (daN)	Defles. Max (mm)	Tipo
Item	Hardness (IRHD)	A	B	P	FxM	CF	L	S	Average Stiffness (daN/mm)	Max Load (daN)	Max Deflec. (mm)	Type
ZB1063816XW	35	106	38	M16	14X18	138 146	172	3	40,0	150,0	3,7	1
ZB1063816W	45								55,0	192,5	3,5	
ZB1063816M	60								100,0	350,0	3,5	
ZB1063816H	70								150,0	450,0	3,0	
ZB1064212W	45	106	42	M12	14X18	138 146	172	3	28,0	140,0	5,0	1
ZB1064212M	60								55,0	275,0	5,0	
ZB1064212H	70								85,0	425,0	5,0	
ZB1064212XH	75								120,0	600,0	5,0	
ZB1064216W	45	106	42	M16	14X18	138 146	172	3	28,0	140,0	5,0	1
ZB1064216M	60								55,0	275,0	5,0	
ZB1064216H	70								85,0	425,0	5,0	
ZB1064216XH	75								120,0	600,0	5,0	

A CAMPANA CON FLANGIA CONICAL WITH FLANGES

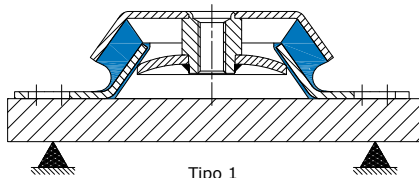
sale@technobearing.ru

TECHNOBEARING.RU

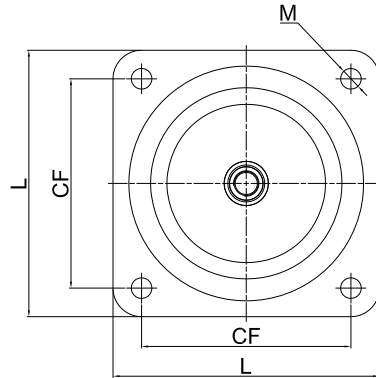
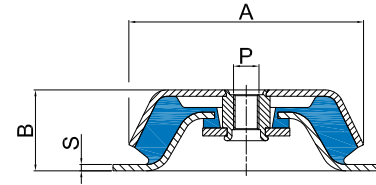
8 (800) 700-72-07



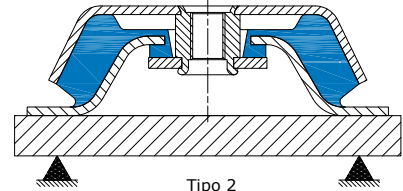
Carico
Load



Tipo 1
Type 1



Carico
Load



Tipo 2
Type 2

Le nostre campane soft possono sopportare una trazione continua di 2g ed occasionalmente di 5g riferito al carico senza deformazione permanente.
Soft bell mounts can withstand up to 2g of shock forces or 5g occasional shock forces with regard to the load without permanent deformation or failing.

Codice	Durezza (IRHD)	A	B	P	FxM	CF	L	S	Rigidezza Media (daN/mm)	Carico Max (daN)	Defles. Max (mm)	Tipo
Item	Hardness (IRHD)	A	B	P	FxM	CF	L	S	Average Stiffness (daN/mm)	Max Load (daN)	Max Deflec. (mm)	Type
ZB1214216W	45	121	42	M16	13,5	158	188	3	125,0	500,0	4,0	1
ZB1214216M	60								190,0	760,0	4,0	
ZB1214216H	70								290,0	1160,0	4,0	
ZB1444816XW	35	144	48	M16	14X18	179 186	216	4	85,0	527,0	6,0	1
ZB1444816W	45								100,0	700,0	7,0	
ZB1444816M	60								200,0	1340,0	6,7	
ZB1444816H	70								300,0	1950,0	6,5	
ZB1505016W	45	150	51	M16	n°4X13	132	168	4	110,0	440,0	4,0	2
ZB1505016M	60								210,0	880,0	4,2	
ZB1505016H	70								310,0	1240,0	4,0	

sale@technobearing.ru

TECHNOBEARING.RU

8 (800) 700-72-07







ANTIVIBRANTI
ANTIVIBRATIONS MOUNTS

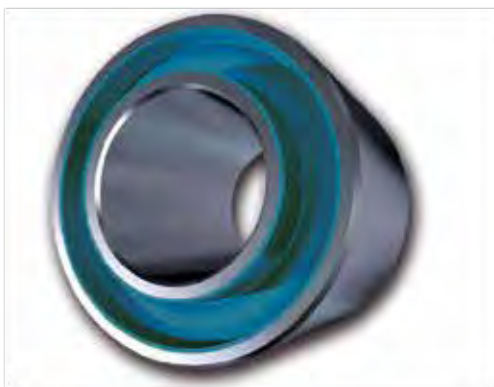
BUSSOLE
BUSHES



Prodotte in tipologia totalmente aderizzata, consentono di eliminare in particolare le alte frequenze e sopportare grandi carichi, per mezzo della deformazione elastica dell'elastomero sotto l'effetto delle coppie e delle forze esterne che agiscono sui tubi metallici.

La precompressione della gomma ottenuta con procedimenti speciali, assicura inoltre un'elevata resistenza a fatica.

The FBNA range of bushes are designed to eliminate high frequencies whilst supporting high loads during operation. This is achieved through elastic deformation of the rubber under the effect of the external forces being applied to the metal tubes. The bushes are manufactured with the rubber bonded both to the inner and the outer tubes, and pre-loaded using a special process that assures a high resistance to the stresses involved during the operation.



CAMPI D'IMPIEGO - APPLICATIONS

- Giunti Elastici
- Automobili
- Macchine movimento terra
- Macchine in generale
- Flexible Joints
- Motor vehicles
- Earth moving machinery
- General machinery & equipment

REALIZZAZIONE STANDARD - STANDARD PRODUCTION

Acciaio Fe 360 (ISO 3305/3306)

Gomma naturale NR

Zincatura secondo normativa CEE esente CROMO VI, colore bianco

Tolleranza sulla rigidezza +/- 20%

Fe 360 Steel (ISO 3305/3306)

Natural rubber NR

Zinc plated in accordance with CE standards CHROME VI free, white

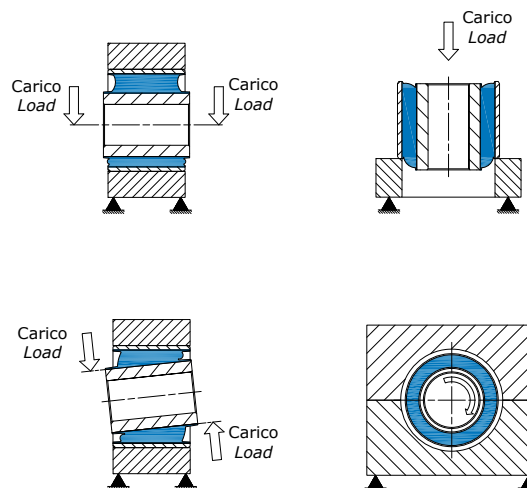
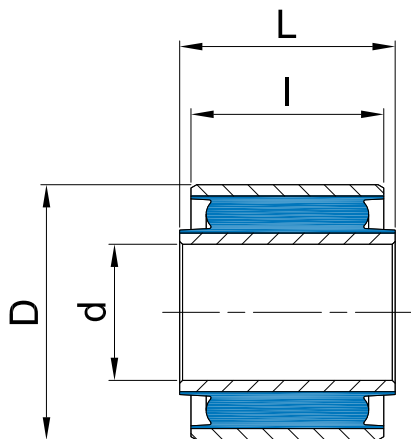
Stiffness tolerance +/- 20%

OPZIONI & ACCESSORI - OPTIONS & ADDITIONAL PARTS

Realizzazione in gomma di durezza e tipologia differente

Alternative elastomeric hardness and compounds available





**TOLLERANZE DIAMETRO INTERNO (d)
INSIDE DIAMETER (d) TOLERANCES**

da from	8 mm	a to	15 mm	-0 / +0,15
da from	16 mm	a to	25 mm	-0 / +0,3
da from	26 mm	a to	50 mm	-0 / +0,4
oltre over	51 mm	da definire to be defined		

**TOLLERANZE DIAMETRO ESTERNO (D)
OUTSIDE DIAMETER (D) TOLERANCES**

da from	16 mm	a to	30 mm	-0 / +0,1
da from	31 mm	a to	70 mm	-0 / +0,15
da from	71 mm	a to	100 mm	-0 / +0,2
oltre over	101 mm	da definire to be defined		

Gli schemi sono indicativi delle forze e dei vincoli.
Approximate schemes for forces and constraints.

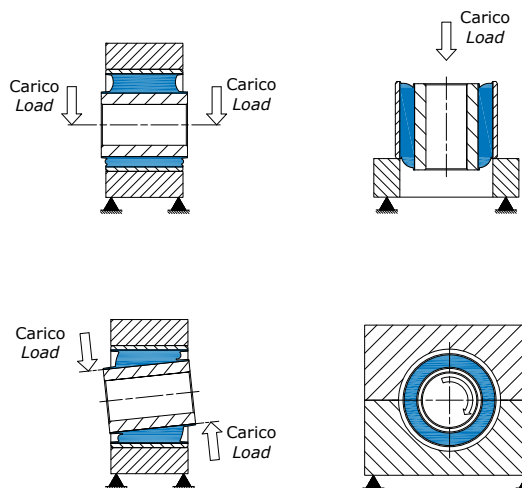
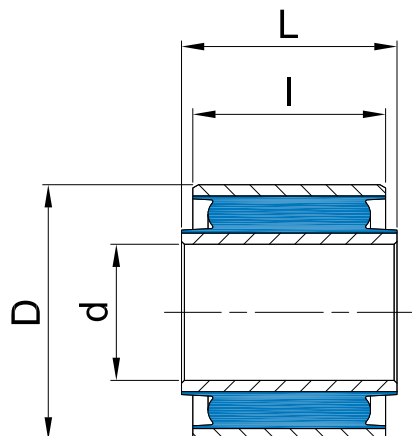
La sede di piantaggio deve garantire un'interferenza minima di 0,02 mm con tolleranza di -0,05 mm.
The driving seat must assure 0,02 mm as minimum interference with a -0,05 mm tolerance.

Tolleranze ristrette rispetto a quelle standard possono essere realizzate per prodotti specifici, previo accordo.
Subject to agreement, we are able to supply products to closer tolerances where required.

*** DUREZZA STANDARD 55 IRHD • DUREZZA STANDARD 65 IRHD**
*** STANDARD HARDNESS 55 IRHD • STANDARD HARDNESS 65 IRHD**

Codice	d	D	I	L	RADIALE		ASSIALE		TORSIONALE		CONICO		Peso Medio g.
					Rigidezza Media (daN/mm)	Defles. Max (mm)	Rigidezza Media (daN/mm)	Defles. Max (mm)	Rigidezza Media (Nm/°)	Angolo Max (+/-° gradi)	Rigidezza Media (Nm/°)	Angolo Max (+/-° gradi)	
Item	d	D	I	L	RADIAL		AXIAL		TORSIONAL		CONICAL		Average Weight g.
					Average Stiffness (daN/mm)	Max Deflec. (mm)	Average Stiffness (daN/mm)	Max Deflec. (mm)	Average Stiffness (Nm/°)	Max Angle (+/-° gradi)	Average Stiffness (Nm/°)	Max Angle (+/-° gradi)	
* BU0832.1823	8,2	32	18	23	29	1,4	8	1,0	0,19	35°	0,08	6°	35
* BU0921.1922	9,5	20,6	19	22,2	207	0,5	23	0,7	0,27	25°	0,53	6°	25
* BU1022.1517	10	22	15	17	207	0,5	22	0,5	0,32	25°	0,31	6°	25
• BU1025.3541	10	25	35	41	1483	0,5	105	1,4	1,75	20°	13,76	3°	75
* BU1032.1520	10	32	15	20	32	1,1	9	1,0	0,24	30°	0,05	7°	35
• BU1032.2430	10	32	24	30	350	1,1	35	1,0	0,70	20°	3,50	3°	105
• BU1225.2528	12	25	25	28	764	0,5	67	0,7	1,22	20°	3,52	3°	45
• BU1230.3434	12	30	34	34	425	0,8	55	0,1	1,36	30°	3,98	7°	75
• BU1230.3444	12	30	34	44	425	0,8	55	2,1	1,36	30°	3,98	3°	80
• BU1230.3640	12	30	36	40	414	0,9	55	0,8	1,42	30°	4,40	3°	75
• BU1234.3541	12	34	35	41	249	1,1	43	1,4	1,32	20°	2,61	3°	100
* BU1250.5062M	12	50	50	62	102	2,3	24	2,7	1,45	30°	2,44	7°	235
• BU1274.4566	12,5	74,5	45	66	126	3,4	35	4,4	2,83	30°	1,52	7°	600

Codici producibili solo su richiesta. Lotti minimi su richiesta.
Items produced only on request. Supply quantities on request.



Gli schemi sono indicativi delle forze e dei vincoli.
Approximate schemes for forces and constraints.

La sede di piantaggio deve garantire un'interferenza minima di 0,02 mm con tolleranza di -0,05 mm.
The driving seat must assure 0,02 mm as minimum interference with a -0,05 mm tolerance.

Tolleranze ristrette rispetto a quelle standard possono essere realizzate per prodotti specifici, previo accordo.
Subject to agreement, we are able to supply products to closer tolerances where required.

TOLLERANZE DIAMETRO INTERNO (d) INSIDE DIAMETER (d) TOLERANCES			
da from	8 mm	a to	15 mm -0 / +0,15
da from	16 mm	a to	25 mm -0 / +0,3
da from	26 mm	a to	50 mm -0 / +0,4
oltre over	51 mm	da definire to be defined	

TOLLERANZE DIAMETRO ESTERNO (D) OUTSIDE DIAMETER (D) TOLERANCES			
da from	16 mm	a to	30 mm -0 / +0,1
da from	31 mm	a to	70 mm -0 / +0,15
da from	71 mm	a to	100 mm -0 / +0,2
oltre over	101 mm	da definire to be defined	

* DUREZZA STANDARD 55 IRHD • DUREZZA STANDARD 65 IRHD
* STANDARD HARDNESS 55 IRHD • STANDARD HARDNESS 65 IRHD

Codice	d	D	l	L	RADIALE		ASSIALE		TORSIONALE		CONICO		Peso Medio g.
					Rigidezza Media (daN/mm)	Defles. Max (mm)	Rigidezza Media (daN/mm)	Defles. Max (mm)	Rigidezza Media (Nm/°)	Angolo Max (+/-° gradi)	Rigidezza Media (Nm/°)	Angolo Max (+/-° gradi)	
Item	d	D	l	L	Average Stiffness (daN/mm)	Max Deflec. (mm)	Average Stiffness (daN/mm)	Max Deflec. (mm)	Average Stiffness (Nm/°)	Max Angle (+/-° gradi)	Average Stiffness (Nm/°)	Max Angle (+/-° gradi)	Average Weight g.
* BU1330.4040	13	30	40	40	396	0,8	44	0,0	1,13	30°	5,12	3°	85
• BU1474.4566	14,5	74,5	45	66	126	3,4	35	4,2	4,69	30°	2,51	7°	580
* BU1638.6472	16	38	64	72	2070	0,7	127	1,6	4,90	20°	67,06	1°	300
• BU1650.6082	16,0	50,0	60,0	82,0	390	1,9	68	4,5	4,43	20°	12,93	3°	400
* BU1651.3847	16	51	38	47,5	102	2,0	23	2,0	1,65	30°	1,35	7°	190
* BU1651.4454	16	51	44,3	53,8	128	2,0	27	2,1	1,94	30°	2,31	7°	220
• BU1738.3338	17	38	33	38	449	1,1	60	1,2	2,63	25°	3,98	3°	120
* BU1857.6072	18	57	60	72	159	2,4	34	2,4	3,01	30°	5,51	7°	350
• BU1857.7086M	18	57	70	86	393	2,3	73	3,3	6,72	30°	17,94	7°	450
* BU2866.5569	28	66	55	69	234	2,1	43	2,8	5,86	20°	6,43	3°	450
* BU3882.7090	38	82	70	90	720	2,1	89	2,8	20,40	15°	30,32	1°	1270
* BU4082.709	10	82	70	90	732	1,9	90	4,0	20,46	15°	30,80	1°	1200

Codici producibili solo su richiesta. Lotti minimi su richiesta.
Items produced only on request. Supply quantities on request.



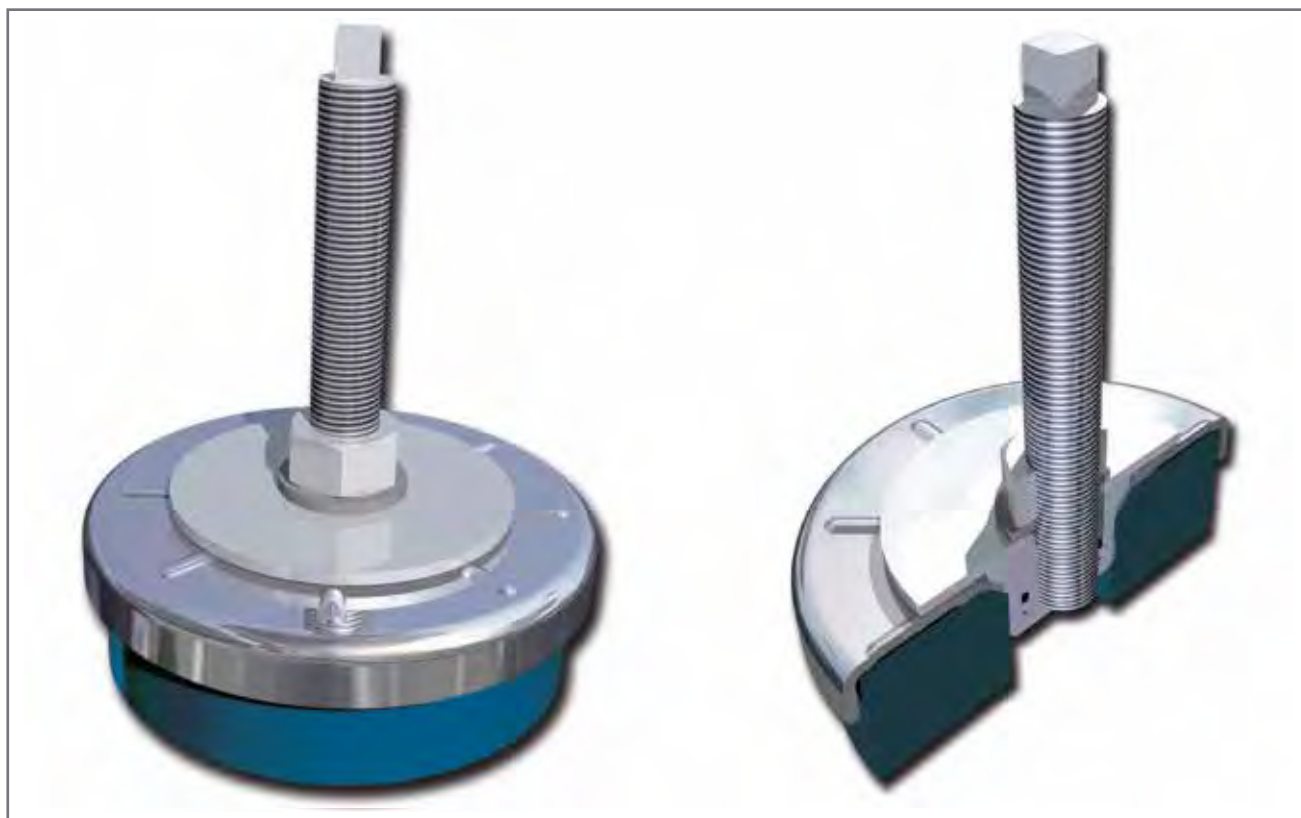
ANTIVIBRANTI
ANTIVIBRATIONS MOUNTS

SUPPORTI MACCHINA LIVELLANTI
LEVELLING MACHINE MOUNTS



Serie di supporti utilizzati quali appoggi per macchine ed impianti vari.
Diametri da 80 a 200 mm con carichi applicati da 500 daN a 4.000 daN.

*Series of mounts utilised as support for various plant and machinery.
They come in various size, from 8 to 200 mm diameter, with loads applied
from 500 daN to 4.000 daN.*



CAMPI D'IMPIEGO - APPLICATIONS

- Gruppi elettrogeni
- Motori
- Macchine utensili
- Pompe
- Impianti speciali
- Impianti di ventilazione e condizionamento
- *Gensets*
- *Engines*
- *Tooling machinery*
- *Pumps*
- *Special equipment*
- *HVAC*

REALIZZAZIONE STANDARD - STANDARD PRODUCTION

Piastre: Acciaio DC04 (UNI EN 10130)

Rondelle: Acciaio DD12 (UNI EN 10111)

Dadi: Classe 4 Perni: Classe 4.8

Inseriti: 11SMnPb 37 (UNI EN 10087)

Gomma naturale NR

Zincatura secondo normativa CEE esente CROMO VI, colore bianco

Tolleranza sulla rigidezza +/- 20%

Plates: Steel DC04 (UNI EN 10130)

Washers: Steel DD12 (UNI EN 10111)

Nuts: Resistance class 4 Bolts: Resistance class 4.8

Other metal components: 11SMnPb 37 (UNI EN 10087)

Natural rubber NR

Zinc plated in accordance with CE standards CHROME VI free, white

Stiffness tolerance +/- 20%

OPZIONI & ACCESSORI - OPTIONS & ADDITIONAL PARTS

Realizzazione in gomma NEOPRENE CR e Antiolio NBR

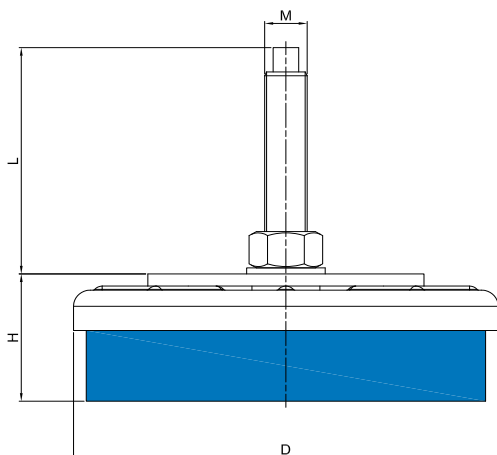
Realizzazione dadi e perni in classe di resistenza piu alta

Realizzazione con perni speciali a disegno

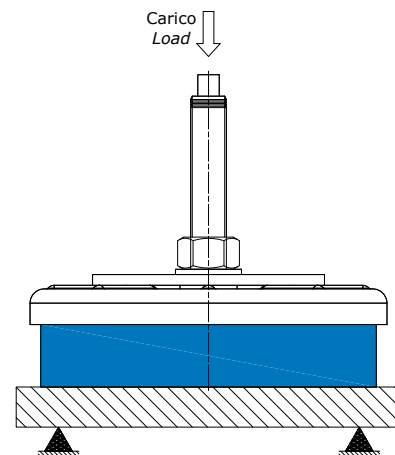
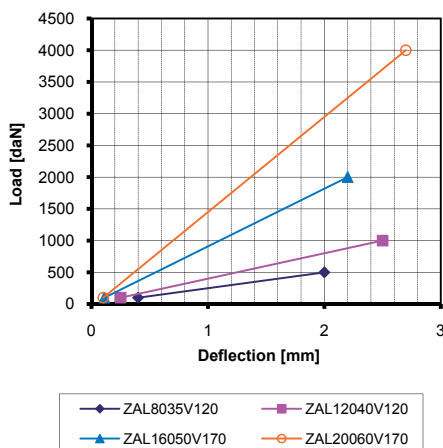
NEOPREN CR and Anti-oil NBR version

Bolt and nuts higher class resistance version

Bolt specific length in accordance to customer's drawing



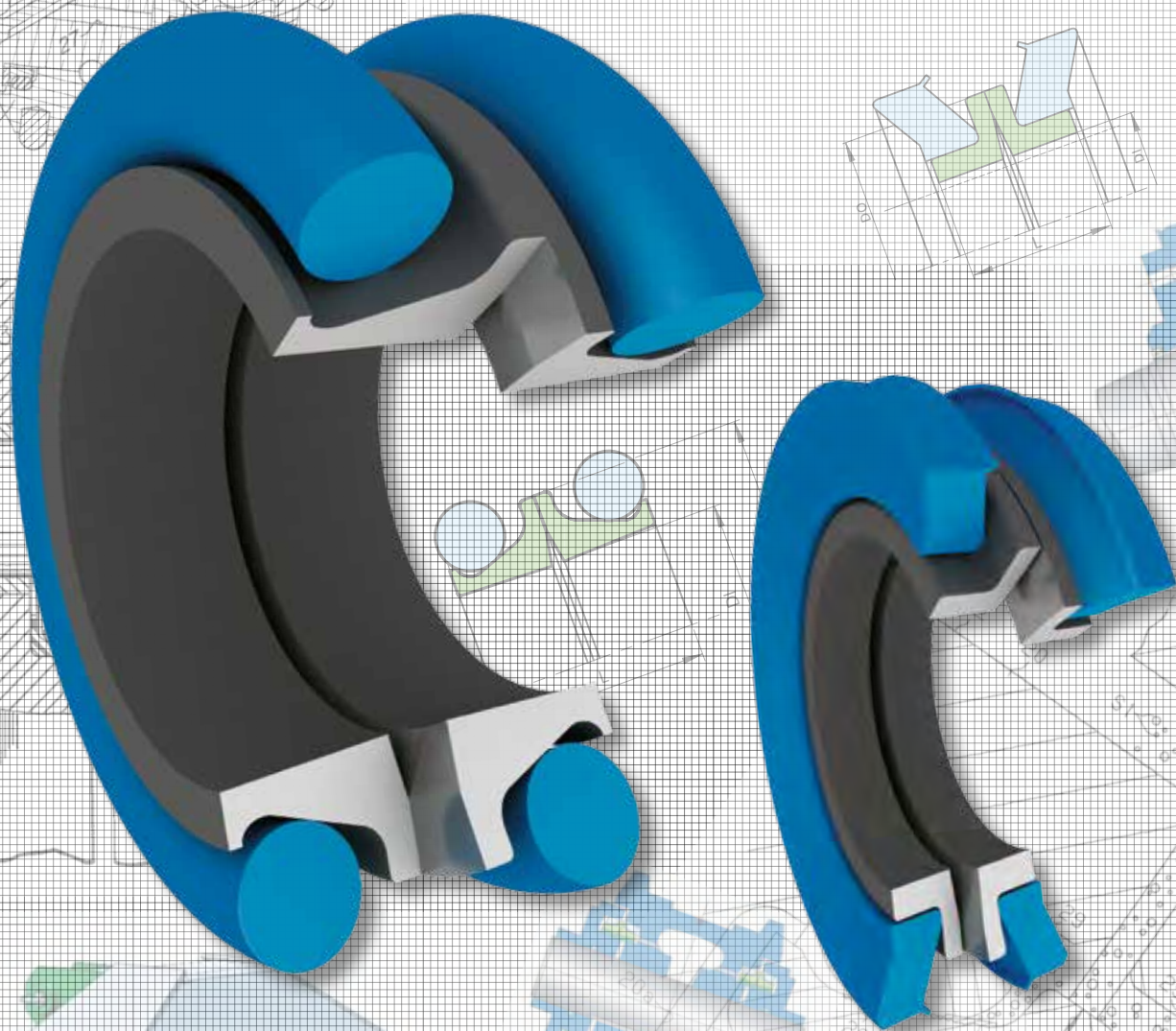
Load/Deflection Chart for ZAL MOUNTS



Codice	Durezza (IRHD)	D	H min	H max	M	L min	L max	Rigidezza Media (daN/mm)	Carico Max (daN)	Defles. Max (mm)
Item	Hardness (IRHD)	D	H min	H max	M	L min	L max	Average Stiffness (daN/mm)	Max Load (daN)	Max Deflec. (mm)
OZAL8035V120	80	80	35	46	M12X1,25	87	98	250	500	2,0
OZAL12040V120	80	120	40	51	M16X1,5	93	104	400	1000	2,5
OZAL16050V170	80	160	50	63	M20X1,5	125	138	900	2000	2,2
OZAL20060V170	80	200	60	73	M20X1,5	125	138	1500	4000	2,7



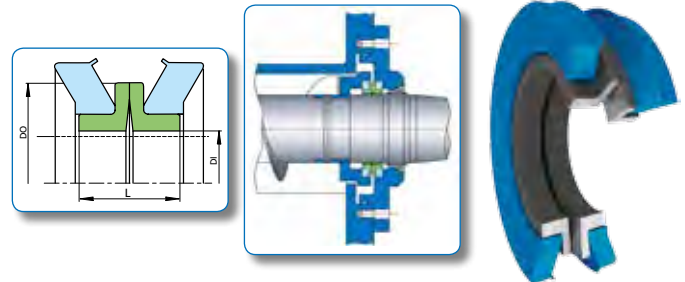
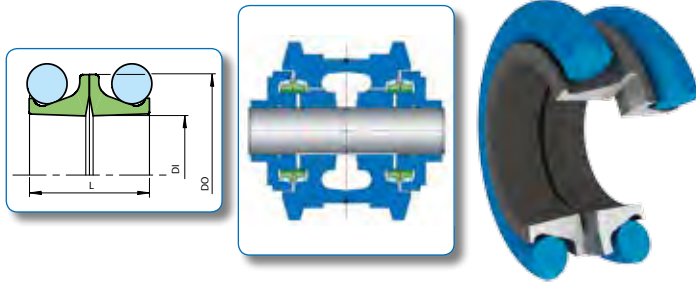
TENUTE MECCANICHE FRONTALI FLOATING SEALS



sale@technobearing.ru
Gamma STANDARD - Standard range

TECHNOBEARING.RU
Gamma L - L range

8 (800) 700-72-07



P/N	DI	DO	L
OFS03850621S	38,00	50,60	21,20
OFS04305824S	43,00	58,00	24,00
OFS04505821S	45,00	58,00	21,00
OFS04806224S	48,00	62,00	24,40
OFS05106527S	51,00	65,00	27,00
OFS05406824S	54,00	68,00	24,40
OFS05607025S	56,00	70,00	25,00
OFS05874329S	58,00	74,30	29,00
OFS63582532S	63,50	82,50	32,00
OFS06407825S	64,00	78,00	25,20
OFS68808424S	68,80	84,00	24,40
OFS71709029S	71,70	90,00	29,00
OFS07309232S	73,00	92,00	32,00
OFS73388320S	73,30	88,30	20,00
OFS73786821S	73,70	86,80	21,50
OFS07793329S	77,00	93,30	29,00
OFS77509216S	77,50	92,00	16,00
OFS08010029S	80,00	100,00	29,00
OFS90510932S	90,50	109,60	32,00
OFS09210922S	92,00	109,00	22,00
OFS93510722S	93,50	107,00	22,00
OFS09511432S	95,00	114,00	32,00
OFS10011932S	100,00	119,00	32,00
OFS10112030S	101,00	120,00	30,20
OFS10212233S	102,30	122,00	33,00
OFS10411721S	104,00	117,00	21,40
OFS10412123S	104,20	121,00	23,40
OFS10913232S	109,00	132,20	32,00
OFS11012832S	110,00	128,00	31,60
OFS11413731S	114,00	137,00	31,00
OFS11814030S	118,00	140,00	29,80
OFS12414122S	124,00	141,20	22,00
OFS12514432S	125,00	144,00	32,60
OFS12714531S	127,00	145,00	31,00
OFS13015132S	130,00	151,00	32,00
OFS13715331S	137,00	153,20	30,60
OFS14215625S	142,00	156,00	25,00
OFS14315725S	143,00	157,50	25,40
OFS14617238S	146,00	172,00	38,00
OFS14817032S	148,50	170,80	31,50
OFS15416826S	154,00	168,20	26,00
OFS16018032S	160,00	180,00	32,00
OFS16319138S	163,00	191,00	38,00
OFS16319146S	163,00	191,00	46,00
OFS17820038S	178,50	200,50	38,00

P/N	DI	DO	L
OFS18221038S	182,00	210,00	38,00
OFS18221046S	182,00	210,00	46,00
OFS19021646S	190,00	216,00	46,00
OFS19221534S	192,00	215,00	34,00
OFS20422630S	204,50	226,50	30,00
OFS20522730S	205,00	227,00	30,00
OFS20923442S	209,00	234,00	42,00
OFS22024636S	220,00	246,00	36,00
OFS22124125S	221,50	241,50	25,00
OFS22224636S	222,50	246,00	36,00
OFS22425138S	224,60	251,70	38,00
OFS22525240S	225,00	252,00	40,00
OFS22726038S	227,70	260,00	38,00
OFS23026036S	230,00	260,00	36,00
OFS23126039S	231,00	260,00	39,00
OFS23525834S	235,00	258,00	34,00
OFS23926842S	239,00	268,50	42,00
OFS24026742S	240,00	267,00	42,00
OFS25027243S	250,00	277,40	43,00
OFS25627936S	256,00	279,00	36,00
OFS26028840S	260,00	288,00	41,00
OFS26529338S	265,00	293,00	38,00
OFS26529346S	265,00	293,00	46,00
OFS27330038S	273,00	300,00	38,00
OFS27530338S	275,00	303,00	38,00
OFS27830940S	278,00	309,50	40,00
OFS29832842S	298,00	328,00	42,00
OFS31834638S	318,00	346,50	38,00
OFS31834638S	318,50	346,40	46,00
OFS31834746S	318,00	347,00	46,00
OFS33836840S	338,00	368,00	40,00
OFS35137538S	351,00	375,00	38,00
OFS35638138S	356,00	381,50	38,00
OFS36639438S	366,00	394,00	38,00
OFS38040540S	380,00	405,00	40,00
OFS38741538S	387,00	415,00	38,00
OFS42945738S	429,20	457,20	38,00
OFS43145638S	431,00	456,50	38,00
OFS46049042S	460,00	490,00	42,00
OFS50052643S	500,00	527,00	43,40
OFS50553344S	505,00	533,40	44,00
OFS50653444S	506,00	534,00	44,00
OFS50854860S	508,00	548,00	60,00
OFS66670044S	666,70	700,00	44,00

P/N	DI	DO	L
OFS04205920L	42,00	59,00	20,00
OFS04706220L	47,00	62,00	20,00
OFS05006520L	50,50	65,00	20,00
OFS05407322L	54,00	73,00	22,00
OFS05807319L	58,00	73,00	19,00
OFS05858020L	58,50	80,00	20,00
OFS05808020L	58,60	80,00	20,00
OFS05877820L	58,70	78,00	20,00
OFS06358119L	63,50	81,00	19,00
OFS06786220L	67,00	86,20	20,00
OFS06886220L	68,00	86,20	20,00
OFS73892820L	73,80	92,80	20,00
OFS07409920L	74,00	99,00	20,00
OFS07709724L	77,00	97,00	24,00
OFS81710120L	81,70	101,50	20,00
OFS82510022L	82,50	100,00	22,00
OFS87511119L	87,50	111,50	19,00
OFS09010627L	90,00	106,00	27,00
OFS09110921L	91,00	109,00	21,00
OFS09211324L	92,00	113,00	24,00
OFS09411224L	94,00	112,50	24,00
OFS09912320L	99,00	123,00	20,00
OFS10212221L	102,00	122,00	21,00
OFS10412624L	104,00	126,00	24,00
OFS10512424L	105,00	124,00	24,00
OFS11413326L	114,00	133,20	26,00

P/N	DI	DO	L
OFS12414432L	124,00	144,00	32,00
OFS12614428L	126,50	144,20	28,00
OFS12714427L	127,00	144,80	27,00
OFS13315628L	133,00	156,00	28,00
OFS14816832L	148,50	168,00	32,40
OFS15017530L	150,00	175,00	30,00
OFS15418036L	154,00	180,00	36,00
OFS15517934L	155,00	179,80	34,00
OFS15818018L	158,00	180,00	18,00
OFS16919533L	169,00	195,00	33,00
OFS19321434L	193,00	214,30	34,00
OFS19822435L	198,00	224,00	35,00
OFS22726041L	227,60	260,50	41,44
OFS22826041L	228,00	260,50	41,00
OFS23325935L	233,00	259,00	35,00
OFS24127336L	241,00	273,50	36,60
OFS24727042L	247,00	270,00	42,00
OFS28331334L	283,00	313,00	34,00
OFS28332342L	283,50	323,00	42,00
OFS32035240L	320,00	352,50	40,00
OFS35539239L	355,00	392,00	39,60
OFS44247038L	442,00	470,00	38,00
OFS49253043L	492,00	530,00	43,00

Materiali anello di tenuta - Shaft seal materials

Standard Acciaio al Cromo-Molibdeno 100 Cr6 secondo UNI 3097
Standard chrome molybdenum steel 100 Cr6 UNI 3097

Specifiche di finitura Finishing specifications	Durezza Hardness	Lappatura Lapping	Planarità Planarity	
100Cr6	HRC65/72	0,015 micron	1 micron	
Materiali alternativi Alternative materials	Processo Process	Costo Cost	Durata Durability	Resistenza alla corrosione Corrosion resistance
C6 lega Ni-alloy C6 Ni-Alloy	Fusione Melting	Alto High	Alta High	Alta High
STELLITE Fe-alloy STELLITE Fe-Alloy	Fusione Melting	Medio Midium	Media Midium	Alta High
SAE 1074	Stampaggio Molding	Basso Low	Bassa Low	Bassa Low
SAE 52100	Forgiatura Forging	Basso Low	Bassa Low	Bassa Low

Materiali anello di spinta - Thrust ring materials

Standard gomma sintetica nitrilica NBR 70 ShA
Standard synthetic nitrile rubber NBR 70 ShA

Specifiche di finitura Finishing specifications	Limiti temperatura °C Temperature limits °C	Durezza Hardness	Superficie Surface
NBR	-40/110	70 ShA	Liscia Smooth
Materiali alternativi Alternative materials	Limiti temperatura °C Temperature limits °C	Resistenza all'abrasione Abrasion resistance	Costo Cost
HNBR	-50/135	Ottima Excellent	Medio Medium
SILICONE SILICONE	-60/165	Scarsa Low	Medio Medium
VITON	-10/190	Buona Good	Alto High





©Copyright 

È vietata la riproduzione anche parziale del contenuto di questo Catalogo Tecnico. Non si possono accettare responsabilità per eventuali errori od omissioni. Le misure non sono impegnative.

The reproduction, even partial, of the contained concerning this Technical Catalogue, is forbidden. Liability for possible errors and/or omissions are not accepted. Sizes are not binding.



ARTICOLI TECNICI INDUSTRIALI
OEM TECHNICAL PRODUCTS

1.11.14 ©Copyright



79800005000080000110