

ПОДШИПНИКИ ДЛЯ СЕЛЬСКОХОЗЯЙСТВЕННОЙ ОТРАСЛИ



Фотография является собственностью Kverneland AS

ПОДПИСАТЬСЯ НА РАССЫЛКУ NSK 

Будучи ведущим производителем подшипников качения, систем рулевого управления и компонентов линейных систем, наша компания практически на всех континентах имеет свои производственные площадки, офисы продаж и технологические центры. Именно поэтому наши клиенты высоко ценят оперативное принятие решений, своевременные поставки и обслуживание на месте.



Компания NSK

NSK – первый японский производитель подшипников качения, компания основана в 1916 году. С тех пор мы постоянно расширяли и улучшали не только ассортимент нашей продукции, но и спектр наших услуг, чтобы соответствовать различным отраслям промышленности. Поэтому мы развиваем технологии производства подшипников качения, линейных систем, автомобильных деталей и мехатронных изделий. Наши производственные площадки и исследовательские центры в Европе, Америке и Азии связаны между

собой в единую глобальную техническую сеть. И здесь наше внимание направлено не только на разработку новых технологий, но и на постоянную оптимизацию качества, причем на каждой ступени процесса. Кроме того, наши научные исследования включают конструирование изделий, моделирование процесса работы при использовании различных аналитических систем, а также разработку различных видов сталей и смазок для подшипников качения.

Уверенность в качестве – доверие в сотрудничестве

Высококачественное исполнение NSK: Совместные усилия глобальной сети технологических центров компании NSK.

Всего один пример того, как мы выполняем требования к высокому качеству.

NSK – одна из ведущих компаний, которая имеет богатые традиции в области подачи заявок на патенты на детали машин. В наших исследовательских центрах по всему миру мы целенаправленно работаем не только над развитием новых технологий, но и над постоянным совершенствованием качества,

основываясь на интегрированной технологической платформе, включающей трибологию, материаловедение, системы анализа и механотронику.

Узнать больше о компании NSK вы можете на сайте www.nskeurope.ru или по телефону +7 812 3325071



Применение техники в сельском хозяйстве подразумевает неблагоприятные условия эксплуатации. Грязь, влага, вибрация, ударные нагрузки - это лишь небольшой перечень сложных факторов, с которыми приходится справляться сельскохозяйственному оборудованию. Будучи одним из ведущих мировых производителей подшипников, компания NSK успешно решает поставленные задачи в данной отрасли.

Помимо широкого стандартного ассортимента продукции, компания превосходно справляется с разработкой специальных, индивидуальных изделий и изготовлением их для заказчиков. Производственная площадка Neuweg NSK в г. Мундеркинген, Германия, как раз занимается производством такой продукции.

Завод Neuweg, основанный в 1954 году и вошедший в состав NSK Group в 1990 году, имеет свои традиции в производстве подшипников, в основном для сельскохозяйственной техники. Сегодня сотрудники завода разрабатывают изделия под торговыми марками NSK, RHP и NWG (Neuweg) и изготавливают их в соответствии с высочайшими стандартами качества NSK.



Подшипниковые узлы Agri Disc Hub

В подшипниковых узлах NSK Agri Disc Hub используются двухрядные радиально-упорные шарикоподшипники, способные выдерживать большие радиальные и осевые нагрузки.

Узлы крепятся непосредственно на диски, с уплотнительным кольцом внутри корпуса (**рисунок 2**), которое предотвращает попадание грязи и воды в подшипник.

Со стороны кронштейна подшипник защищен кассетным уплотнением, разработанным специально для данных условий применения (**рисунок 1**). Такое уплотнение успешно прошло ряд комплексных испытаний и может выдерживать неблагоприятные условия работы, например, попадание жидкого навоза.

Кроме того, кассетное уплотнение защищает от попадания влаги и воды в подшипник, даже если техника после использования подвергается мойке под давлением (**рисунок 3**).

Подшипники также оснащены уплотнением DDU, которое предотвращает вытекание смазки и обеспечивает эксплуатацию подшипника без технического обслуживания.

В узлах Agri Disc Hub используется высококачественная смазка, разработанная компанией NSK специально для подобных условий применения.

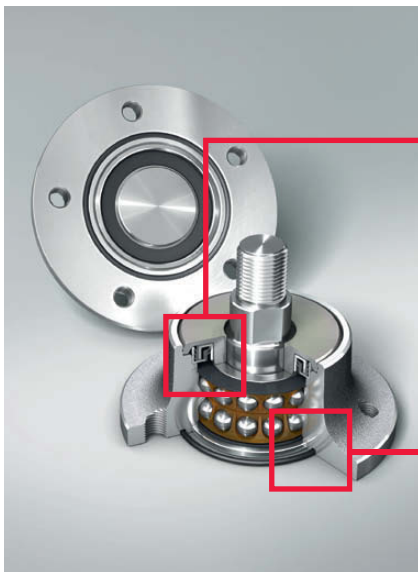


Рисунок 1: Кассетное уплотнение



Рисунок 2: Уплотнительное кольцо



Рисунок 3: Испытание подшипникового узла посредством мытья под давлением на протяжении 200 часов. В конце испытания не было обнаружено никаких признаков попадания воды внутрь кассетного уплотнения.

Преимущества изделия: узел Agri Disc Hub

Преимущества для производителей техники:

Аспект	Описание	Экономия
Разработка	Помимо стандартного номенклатурного ряда изделий, NSK предлагает решения для отдельных заказчиков и условий применения. Производителям оборудования нет необходимости инвестировать в собственные разработки.	Экономия инженерных мощностей и затрат на разработку.
Испытания	Благодаря опыту NSK и ключевым специализациям, таким как уплотнения, конструкция подшипников и разработка подшипниковых узлов, нет необходимости в проведении интенсивных испытаний отдельных компонентов и узлов в сборе. Применение уже опробованных и испытанных технологий обеспечивает дополнительные гарантии.	Экономия инженерных мощностей, отсутствие затрат на испытательные стенды и оборудование для тестирования компонентов, а также на проведение испытаний в условиях эксплуатации.
Материальное обеспечение и логистика	Заказчики получают полный пакет решения. Нет необходимости искать поставщиков, а также проверять отдельные компоненты (детали) и получать одобрение. Исключаются также вопросы хранения и планирования материалов.	Экономия на закупках, материальном обеспечении и хранении.
Сборка	Отсутствие трудоемкого процесса сборки различных отдельных деталей.	Экономия времени на сборку.
Гарантии	Анализ дефектов, диагностика и т.д. становятся ненужными.	Экономия на проведении анализа дефектов, ремонтах и выдаче гарантии.

Преимущества для фермеров:

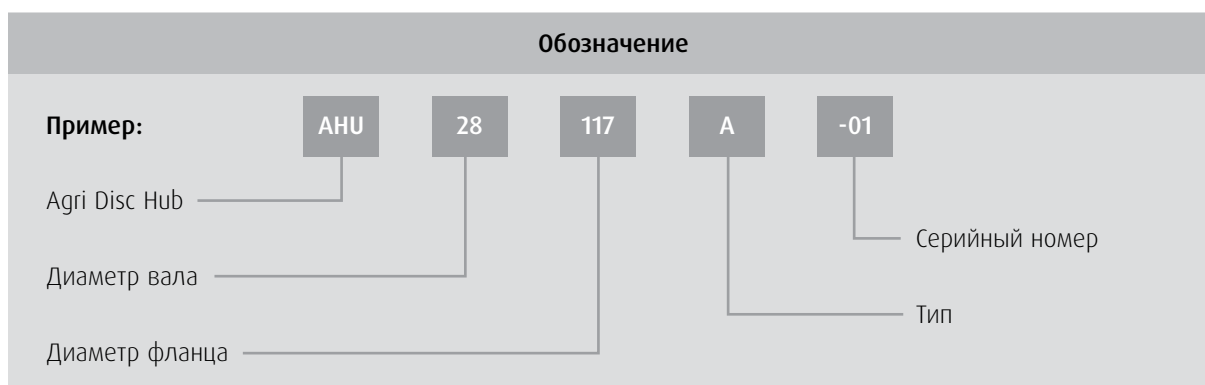
Аспект	Описание	Экономия
Производительность	Отсутствие ремонтов подшипников, вызванных недостаточным смазыванием и загрязнением подшипников. Это повышает доступность оборудования.	Отсутствие простоев, ремонтов.
Загрязнение	Испытания в реальных условиях эксплуатации показали, что кассетные уплотнения, разработанные специально для узлов NSK Agri Disc Hub, обеспечивают надежную защиту от попадания загрязнений, например, глины, песка, пыли, растительных волокон, навоза и других удобрений, воды и влаги. Кассетные уплотнения также обеспечивают защиту от удара о камни.	Отсутствие поломок подшипников, вызванных попаданием загрязнений в подшипник (увеличение срока службы подшипника в 5-10 раз*).
Смазка	Узлы NSK Agri Disc Hub оснащены закрытыми подшипниками со смазкой на весь срок эксплуатации. Это означает, что их не нужно смазывать повторно.	Экономия времени и отсутствие утечек смазки в условиях эксплуатации (экономия приблизительно 25 кг смазки в год и около 1/2 часа в день, в зависимости от единицы оборудования).

* Все данные представлены в соответствии с проведенными испытаниями в тесном сотрудничестве с заказчиками и исследованиями, выполненными в рамках компании.

Номенклатурный ряд

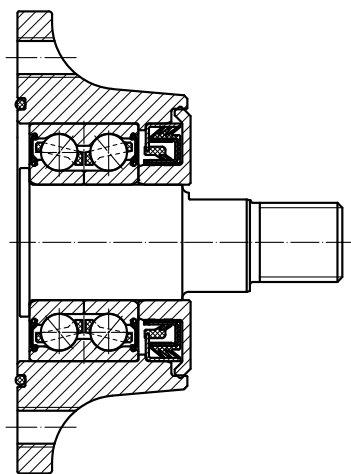
В настоящее время NSK изготавливает узлы Agri Disc Hub для дисков диаметром до 800 мм. Возможны поставки различных фланцевых изделий и для разных валов.

Номенклатурный ряд продукции постоянно увеличивается в рамках тесного сотрудничества с заказчиками. Возможно и изготовление изделий на заказ по индивидуальному проекту.



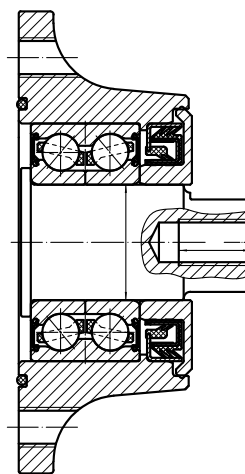
Тип А

Крепится к кронштейну машины посредством наружной резьбы



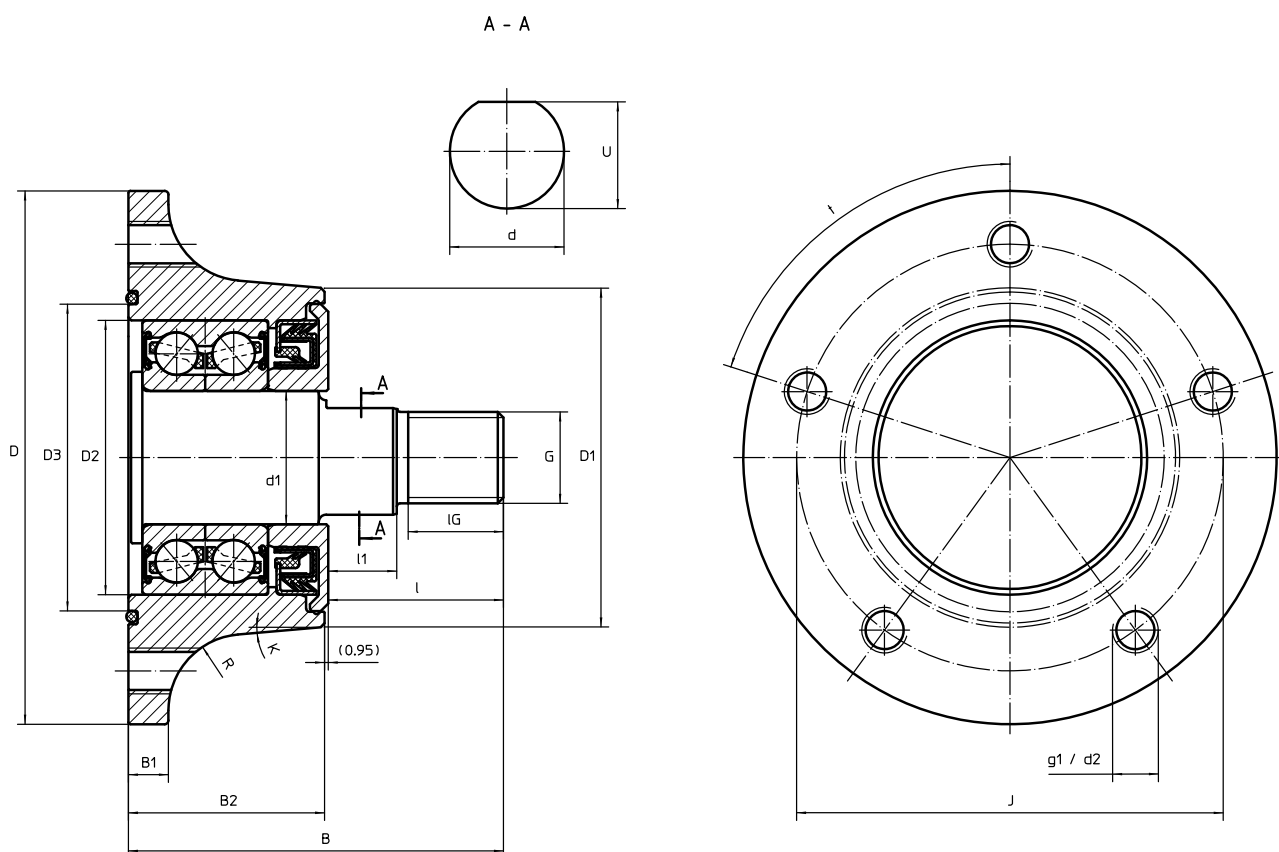
Тип В

Крепится на кронштейн машины посредством внутренней резьбы



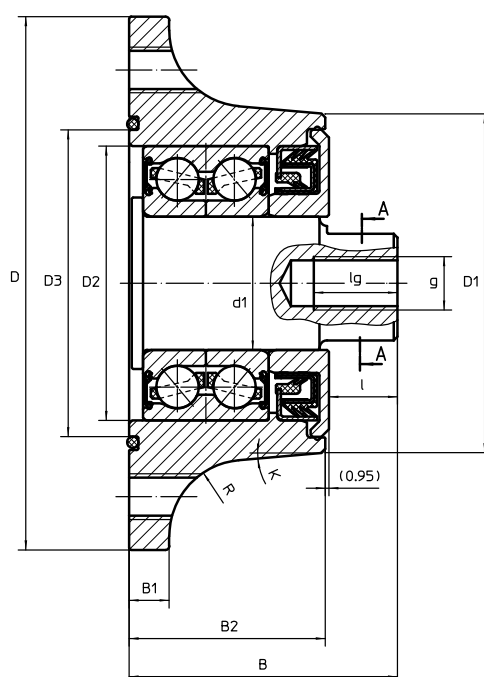
Номенклатурный ряд продукции

Тип А



Обозначение NSK	d	D	G/g	l _g /l _g	d ₁	J	g ₁	d ₂	D ₁	K
АНУ20095А-01	20	95	M16 x 1.5	21.0	20	80	M8 x 1.25	-	60	3°
АНУ20095В-01	20	95	M14 x 1.5	20.0	20	80	M8 x 1.25	-	60	3°
АНУ20100А-01	20	100	M16 x 1.5	24.5	20	80	-	8.5	56	-
АНУ20100В-01	20	100	M14 x 1.5	20.0	20	80	-	8.5	56	-
АНУ28117А-01	28	117	M22 x 1.5	25.0	30	98	M12 x 1.25	-	74	-
АНУ28117А-02	28	117	M22 x 1.5	25.0	30	98	M12 x 1.25	-	74	-
АНУ28117А-03	28	117	M22 x 1.5	25.0	30	98	M12 x 1.25	-	74	-
АНУ30140А-01	30	140	M24 x 2.0	25.0	35	112	M12 x 1.50	-	89	5°
АНУ34120В-01	34	120	M20 x 2.5	26.0	35	100	M10 x 1.50	-	89	2°
АНУ34140В-01	34	140	M20 x 2.5	26.0	35	120	M10 x 1.00	-	89	5°
АНУ44140В-01	44	140	M24 x 2.0	26.0	45	122	M12 x 1.75	-	100	-
По запросу заказчика										

Тип В



R	D ₂	D ₃	l	l ₁	U	B	B ₁	B ₂	t	Диаметр диска*	Конструкция
3	47	55.0	33.6	10.6	18.5	71.60	8.00	38.00	6 x 60°	До 500мм	А
3	47	55.0	14.0	-	18.5	52.00	8.00	38.00	6 x 60°	До 500мм	В
3	47	60.0	35.0	10.5	18.5	73.00	7.00	38.00	5 x 72°	До 500мм	А
3	47	60.0	14.0	-	18.5	52.00	7.00	38.00	5 x 72°	До 500мм	В
6	66	70.0	42.0	13.0	25.5	102.00	10.50	60.00	4 x 90°	До 700мм	А
6	66	70.0	42.0	13.0	25.5	102.00	10.50	60.00	5 x 72°	До 700мм	А
6	66	70.0	42.0	13.0	25.5	102.00	10.50	60.00	6 x 60°	До 700мм	А
20	72	80.0	46.0	18.0	28.0	98.45	10.50	52.45	5 x 72°	До 700мм	А
20	72	75.5	14.0	-	31.0	66.45	13.30	52.45	6 x 60°	До 700мм	В
20	72	80.5	19.0	-	31.0	71.45	10.50	52.45	4 x 90°	До 700мм	В
20	83	90.5	14.0	-	40.0	79.75	10.00	64.80	6 x 60°	До 800мм	В

* Диаметр диска указан для информации, поскольку пригодность узла Agri Disc Hub в большей степени зависит от условий применения.

Проверка узлов после испытаний в условиях применения



Обычный вид компактного дискового культиватора, покрытого грязью после применения навоза.



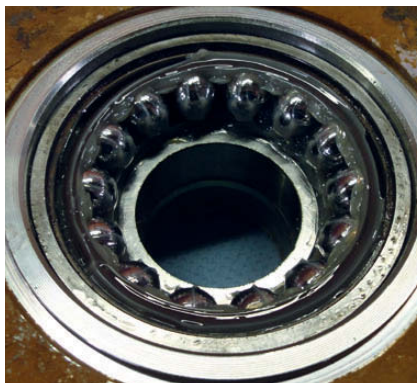
Специалист NSK снимает узел с кронштейна машины.



На рисунке видно, что на уплотнительном кольце нет следов ни грязи, ни ржавчины.



Грязь не попала в подшипник через кассетное уплотнение. Уплотнение в превосходном состоянии.



После разборки подшипника видно, что ни внутри подшипника, ни в смазке нет следов грязи.



Отсутствие признаков повреждения и износа на дорожках качения.

Результаты проверки:

Несмотря на то, что подшипниковый узел Agri Disc Hub использовался на компактном дисковом культиваторе в неблагоприятных условиях, которые подразумевали работу с навозом, на подшипниках не осталось следов грязи, признаков повреждений и износа. Дисковый культиватор и узел Agri Disc Hub могут и дальше эксплуатироваться без каких-либо проблем.

*Испытания проведены на площади 3000 гектаров

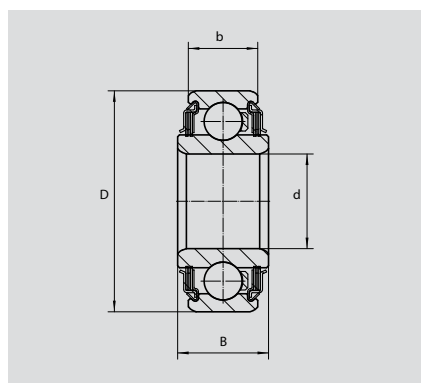
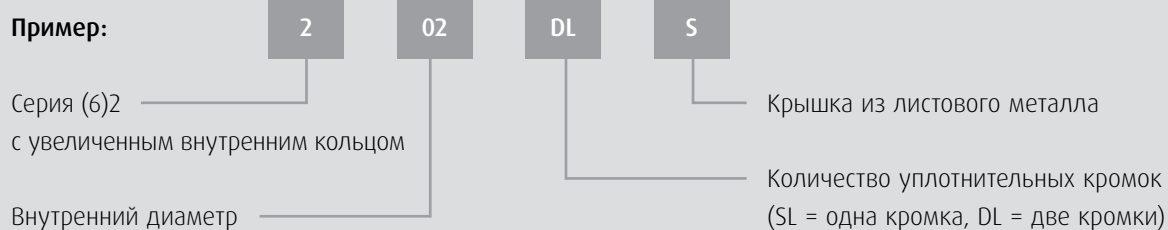
Специальные подшипники для сельскохозяйственной техники

Помимо стандартных подшипников, большим спросом пользуются специальные подшипники, спроектированные в соответствии со специфическими требованиями и условиями применения, особенно это касается сельскохозяйственной техники. Завод NSK Neuweg в Германии специализируется на индивидуальных решениях такого типа, которые изготавливаются наряду со стандартными сериями двухрядных шарикоподшипников, роликов и натяжных узлов.

Закрытый натяжной узел с уплотнениями

Номенклатурный ряд - Обозначение

Пример:

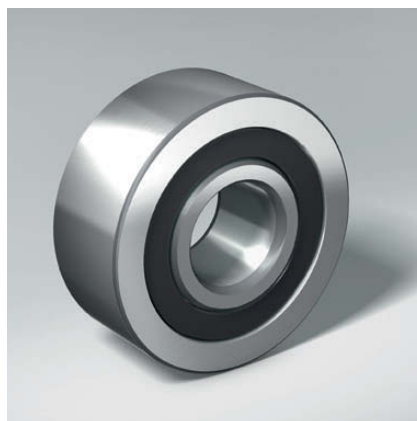
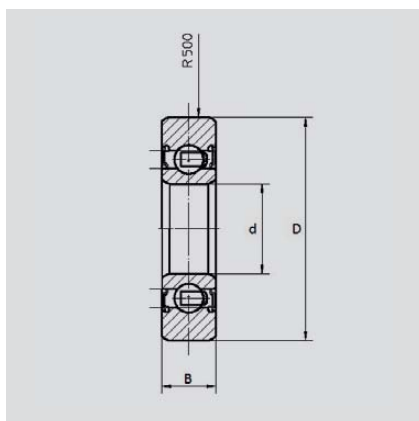


Обозначение	d (мм)	D (мм)	b (мм)	B (мм)	C (кН)	C ₀ (кН)
202-DLS	15	35	11	14.4	7.65	3.75
204-DLS	20	47	14	17.7	12.80	6.60

NSK предлагает широкий ряд натяжных узлов с высококачественными уплотнениями, предназначенных для различных условий применения. Подшипники могут оснащаться однокромочным или двухкромочным уплотнением, изготовленным из специального материала, сверхустойчивого к истиранию.

Специальные подшипники для сельскохозяйственной техники

Однорядные опорные ролики



- › Различные варианты уплотнений
- › Комбинация кромочного уплотнения и защитной шайбы по запросу
- › Помимо стандартных опций сферических или цилиндрических наружных колец R=500 мм, по запросу заказчиков могут поставляться и другие радиусы

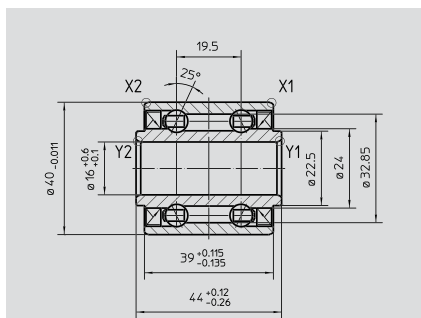
Кроме двухрядных опорных роликов из стандартной складской программы завода Neuweg, NSK предлагает однорядные опорные ролики с цилиндрическим или сферическим наружным диаметром. Помимо стандартного радиуса 500 мм, также могут поставляться изделия по индивидуальным проектам со сферическими наружными кольцами. Кроме того, NSK предлагает опорные ролики с защитными шайбами "ZR", кромочными уплотнениями "RSR" или комбинацией кромочного уплотнения и защитной шайбы "S03", по запросу, для обеспечения идеальной защиты подшипника даже в самых неблагоприятных условиях эксплуатации.

Арт. номер		d (мм)	D (мм)	B (мм)	C (кН)*	C ₀ (кН)*	Сферическое наружное кольцо
Кромочное уплотнение	Защитная шайба						
LB6200-2RSR	LB6200-ZZR	10	32	9	6.00	2.60	R500
LZ6200-2RSR	LZ6200-ZZR	10	32	9	6.00	2.60	-
LB6201-2RSR	LB6201-ZZR	12	35	10	6.90	3.10	R500
LZ6201-2RSR	LZ6201-ZZR	12	35	10	6.90	3.10	-
LB6202-2RSR	LB6202-ZZR	15	40	11	7.80	3.75	R500
LZ6202-2RSR	LZ6202-ZZR	15	40	11	7.80	3.75	-
LB6203-2RSR	LB6203-ZZR	17	47	12	9.55	4.75	R500
LZ6203-2RSR	LZ6203-ZZR	17	47	12	9.55	4.75	-
LB6204-2RSR	LB6204-ZZR	20	52	14	12.80	6.60	R500
LZ6204-2RSR	LZ6204-ZZR	20	52	14	12.80	6.60	-
LB6205-2RSR	LB6205-ZZR	25	62	15	14.20	7.90	R500
LZ6205-2RSR	LZ6205-ZZR	25	62	15	14.20	7.90	-
LB6206-2RSR	LB6206-ZZR	30	72	16	19.45	11.30	R500
LZ6206-2RSR	LZ6206-ZZR	30	72	16	19.45	11.30	-
LB6207-2RSR	LB6207-ZZR	35	80	17	25.50	15.30	R500
LZ6207-2RSR	LZ6207-ZZR	35	80	17	25.50	15.30	-
LB6208-2RSR	LB6208-ZZR	40	85	18	29.00	18.00	R500
LZ6208-2RSR	LZ6208-ZZR	40	85	18	29.00	18.00	-

* Грузоподъемность рассчитана как у шарикоподшипников

Специальные подшипники для сельскохозяйственной техники

Подшипники колес



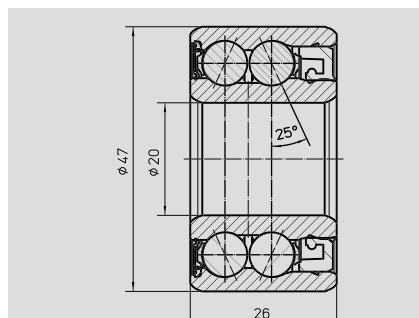
Номер: 3203B-2WDRTINGB016

Описание: Сверхширокий радиально-упорный шарикоподшипник с радиальным уплотнением вала

Грузоподъемность: C: 14.6 кН
C₀: 9.0 кН

Применение: Цилиндры, колеса, ролики и т.д.

Двухрядные радиально-упорные шарикоподшипники



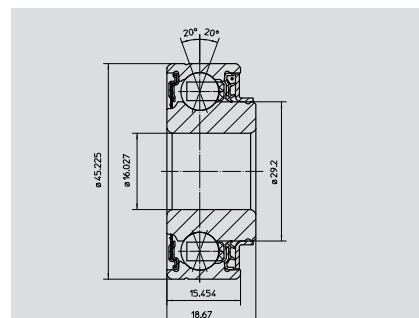
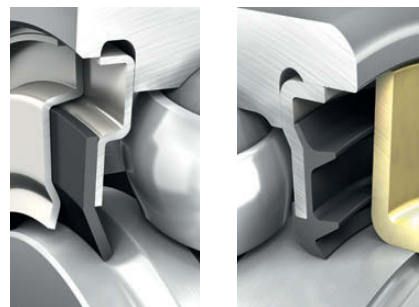
Номер: 3204BRSRWDRB26TNG

Описание: Двухрядный радиально-упорный шарикоподшипник с радиальным уплотнением вала с одной стороны

Грузоподъемность: C: 19.6 кН
C₀: 12.5 кН

Применение: Посевные машины, различные культиваторы

Подшипники с четырехточечным контактом



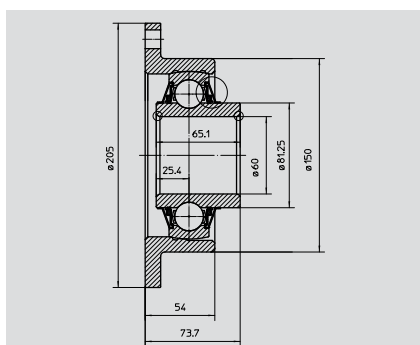
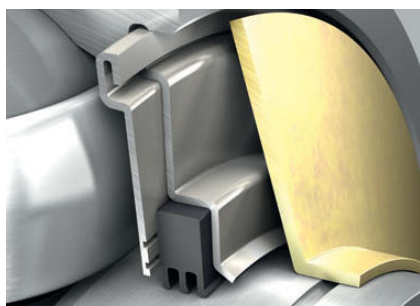
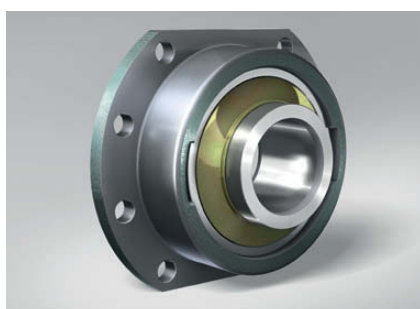
Номер: QJ6204S03LSLB-1

Описание: Подшипник с четырехточечным контактом с увеличенным внутренним кольцом, различными уплотнениями и маслосъемным кольцом с одной стороны

Грузоподъемность: C: 20 кН
C₀: 12.7 кН

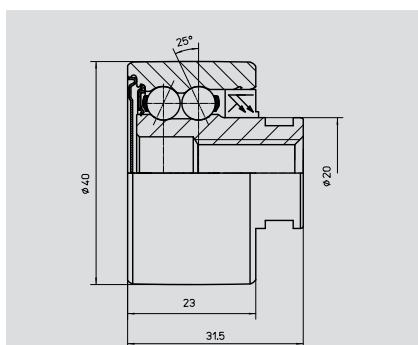
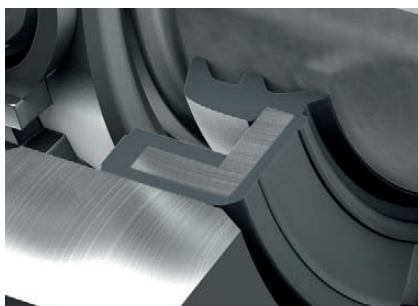
Применение: Сеялки, различные культиваторы

Фланцевый подшипник



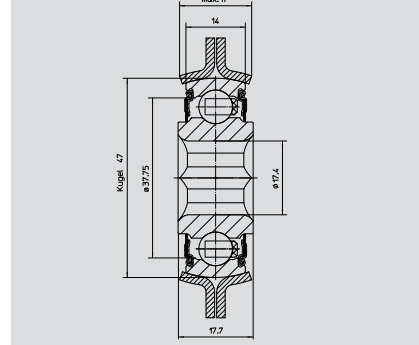
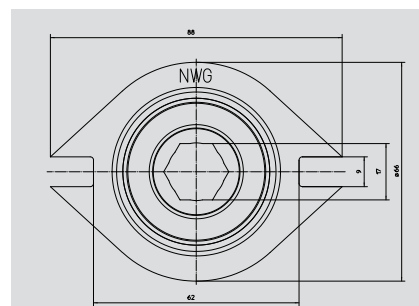
Номер: 96080209
Описание: Фланцевый подшипник с увеличенной грузоподъемностью, трехкромочным уплотнением и масляесъемным кольцом
Грузоподъемность: С: 81.7 кН
 С₀: 51.85 кН
Применение: Культиваторы

Опорный ролик



Номер: 900027200
Описание: Ролик с защитной шайбой, радиальным уплотнением вала с одной стороны и внутренним кольцом из нержавеющей стали
Грузоподъемность: С: 10 кН
 С₀: 6 кН
Применение: Корморезки

Натяжной узел с фланцем из листового металла



Номер: PA204-2S03TNGB06
Описание: Натяжной узел с шестигранным отверстием и фланцем из гальванизированного листового металла
Грузоподъемность: С: 12.7 кН
 С₀: 6.55 кН
Применение: Сеялки, комбинированные уборочные машины

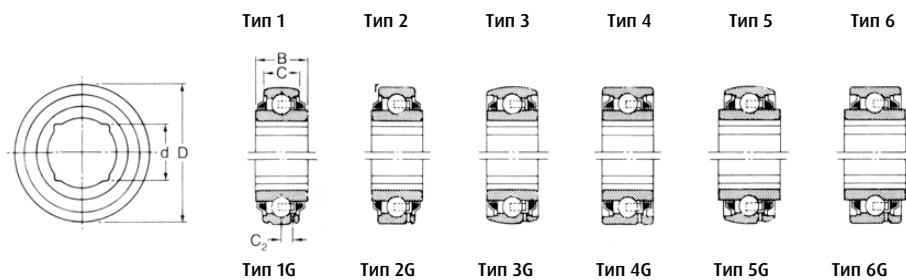
Подшипники для дисковых культиваторов Серии PDNF и DNF Серии PDF и DF для квадратных валов



Подшипники для дисковых культиваторов из серии Self-Lube часто используются в сельскохозяйственной технике.

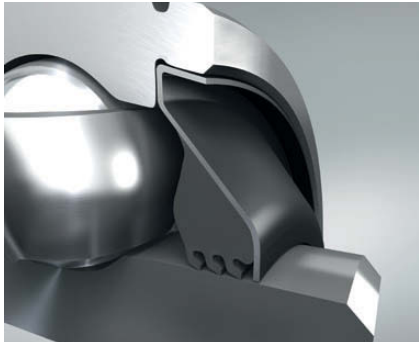
Подшипники изготавливаются под торговой маркой RHP и имеют большой номенклатурный ряд размеров и конструкций, в том числе для круглых и квадратных валов. В связи с тем, что подшипники дисковых культиваторов эксплуатируются в неблагоприятных условиях, они поставляются со специальным трехкромочным уплотнением, изготовленным из нитриловой резины, усиленной стальным волокном.

Квадратный вал		Код RHP		Тип	Размеры квадратного внутреннего отверстия				Наружные размеры			
		Сферический наружный диаметр	Цилиндрический наружный диаметр		d		Допуски		D		B	
мм	Дюймы				мм	Дюймы	мм	Дюймы	мм	Дюймы	мм	Дюймы
	7/8	2/DNF240/7		1	23.09	0.909	-0.20	-0.008	80.00	3.150	36.51	1.438
	7/8	PDNF240/7Y		5	23.09	0.909	-0.20	-0.008	80.00	3.150	36.51	1.438
	1	DNF140/8Y		1	26.30	1.035	-0.20	-0.008	80.00	3.150	30.16	1.188
	1	DNF240/8Y		1	26.30	1.035	-0.20	-0.008	80.00	3.150	36.51	1.438
	1	2/DNF240/8		1	26.30	1.035	-0.20	-0.008	80.00	3.150	36.51	1.438
	1		DF140/8Y	2	26.30	1.035	-0.20	-0.008	80.00	3.150	30.16	1.188
	1		DF240/8Y	2	26.30	1.035	-0.20	-0.008	80.00	3.150	36.51	1.438
	1		2/DF240/8	2	26.30	1.035	-0.20	-0.008	80.00	3.150	36.51	1.438
	1	PDNF240/8Y		5	26.30	1.035	-0.20	-0.008	80.00	3.150	36.51	1.438
	1	1/PDNF240/8G		5G	26.30	1.035	-0.20	-0.008	80.00	3.150	36.51	1.438
	1		PDF240/8Y	6	26.30	1.035	-0.20	-0.008	80.00	3.150	36.51	1.438
	1 1/8	DNF140/9		1	29.44	1.159	-0.20	-0.008	80.00	3.150	30.16	1.188
	1 1/8	DNF240/9Y		1	29.44	1.159	-0.20	-0.008	80.00	3.150	36.51	1.438
	1 1/8	2/DNF240/9		1	29.44	1.159	-0.20	-0.008	80.00	3.150	36.51	1.438
	1 1/8		DF140/9Y	2	29.44	1.159	-0.20	-0.008	80.00	3.150	30.16	1.188
	1 1/8		2/DF240/9	2	29.44	1.159	-0.20	-0.008	80.00	3.150	36.51	1.438
	1 1/8	PDNF240/9Y		5	29.44	1.159	-0.20	-0.008	80.00	3.150	36.51	1.438
	1 1/8	PDNF240/9GY		5G	29.44	1.159	-0.20	-0.008	80.00	3.150	36.51	1.438
	1 1/8	1/PDNF240/9G		5G	29.44	1.159	-0.20	-0.008	80.00	3.150	36.51	1.438
	1 1/8		PDF240/9Y	6	29.44	1.159	-0.20	-0.008	80.00	3.150	36.51	1.438
	1 1/8	DNF145/9Y		1	29.44	1.159	-0.20	-0.008	85.00	3.347	30.16	1.188
	1 1/8	PDNF145/9Y		3	29.44	1.159	-0.20	-0.008	85.00	3.347	30.16	1.188
	1 1/8	PDNF245/9Y		5	29.44	1.159	-0.20	-0.008	85.00	3.347	36.51	1.438
	1 1/8	PDNF150/9Y		3	29.44	1.159	-0.20	-0.008	90.00	3.543	30.16	1.188
	1 1/8	PDNF150/9GY		3G	29.44	1.159	-0.20	-0.008	90.00	3.543	30.16	1.188
	1 1/8		PDF150/9Y	4	29.44	1.159	-0.20	-0.008	90.00	3.543	30.16	1.188
	1 1/8		PDF150/9GY	4G	29.44	1.159	-0.20	-0.008	90.00	3.543	30.16	1.188
	1 1/8	PDNF250/9Y		5	29.44	1.159	-0.20	-0.008	90.00	3.543	36.51	1.438
30		DNF240/9AY		1	30.94	1.218	-0.20	-0.008	80.00	3.150	36.51	1.438
30		DNF145/9AY		1	30.94	1.218	-0.20	-0.008	85.00	3.347	30.16	1.188
30			DF240/9AY	2	30.94	1.218	-0.20	-0.008	85.00	3.347	36.51	1.438
	1 1/4	DNF145/10Y		1	32.95	1.297	-0.20	-0.008	85.00	3.347	30.16	1.188
	1 1/4	DNF245/10Y		1	32.95	1.297	-0.20	-0.008	85.00	3.347	36.51	1.438
	1 1/4	DNF245/10GY		1G	32.95	1.297	-0.20	-0.008	85.00	3.347	36.51	1.438
	1 1/4	PDNF245/10Y		5	32.95	1.297	-0.20	-0.008	85.00	3.347	36.51	1.438
	1 1/4	PDNF145/10GY		5G	32.95	1.297	-0.20	-0.008	85.00	3.347	36.51	1.438
	1 1/4		PDF245/10Y	6	32.95	1.297	-0.20	-0.008	85.00	3.347	36.51	1.438
	1 1/4	DNF155/10Y		1	32.95	1.297	-0.20	-0.008	100.00	3.937	33.34	1.312
	1 1/2	DNF155/12AY		1	39.12	1.540	-0.20	-0.008	100.00	3.937	33.34	1.312
	1 1/2	PDNF155/12Y		3	39.12	1.540	-0.20	-0.008	100.00	3.937	33.34	1.312
	1 1/2	PDNF155/12GY		3G	39.12	1.540	-0.20	-0.008	100.00	3.937	33.34	1.312
	1 1/2		PDF155/12Y	4	39.12	1.540	-0.20	-0.008	100.00	3.937	33.34	1.312
	1 1/2		PDF155/12GY	4G	39.12	1.540	-0.20	-0.008	100.00	3.937	33.34	1.312
40		DNF155/12AY		1	41.20	1.622	-0.20	-0.008	100.00	3.937	33.34	1.312
40			PDF155/12AY	4	41.20	1.622	-0.20	-0.008	100.00	3.937	33.34	1.312



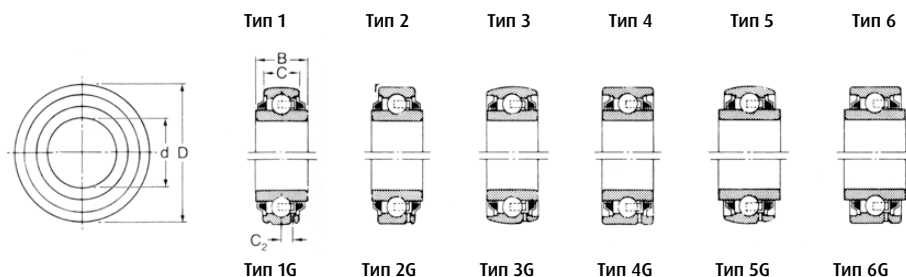
Наружные размеры							Грузоподъемность				Предельная частота вращения	Вес	
C		C ₂		r		C _r		C _{ор}					
мм	Дюймы	мм	Дюймы	мм	Дюймы	Н	Фтс	Н	Фтс				
18.00	0.709	-	-	-	-	29,100	6,540	17,900	4,020	650	0.74	1.62	
30.16	1.188	-	-	-	-	29,100	6,540	17,900	4,020	650	0.89	1.96	
21.00	0.827	-	-	-	-	29,100	6,540	17,900	4,020	650	0.63	1.39	
21.00	0.827	-	-	-	-	29,100	6,540	17,900	4,020	650	0.69	1.52	
18.00	0.709	-	-	-	-	29,100	6,540	17,900	4,020	650	0.62	1.37	
21.00	0.827	-	-	1.00	0.039	29,100	6,540	17,900	4,020	650	0.63	1.39	
21.00	0.827	-	-	1.00	0.039	29,100	6,540	17,900	4,020	650	0.69	1.52	
18.00	0.709	-	-	1.00	0.039	29,100	6,540	17,900	4,020	650	0.72	1.59	
30.16	1.188	-	-	-	-	29,100	6,540	17,900	4,020	650	0.81	1.79	
24.00	0.945	6.20	0.244	-	-	29,100	6,540	17,900	4,020	650	0.79	1.75	
30.16	1.188	-	-	1.00	0.039	29,100	6,540	17,900	4,020	650	0.81	1.79	
21.00	0.827	-	-	-	-	29,100	6,540	17,900	4,020	650	0.59	1.30	
21.00	0.827	-	-	-	-	29,100	6,540	17,900	4,020	650	0.63	1.39	
18.00	0.709	-	-	-	-	29,100	6,540	17,900	4,020	650	0.58	1.28	
21.00	0.827	-	-	1.00	0.039	29,100	6,540	17,900	4,020	650	0.59	1.30	
18.00	0.709	-	-	1.00	0.039	29,100	6,540	17,900	4,020	650	0.58	1.28	
30.16	1.188	-	-	-	-	29,100	6,540	17,900	4,020	650	0.75	1.66	
30.16	1.188	6.20	0.244	-	-	29,100	6,540	17,900	4,020	650	0.75	1.66	
24.00	0.945	6.20	0.244	-	-	29,100	6,540	17,900	4,020	650	0.70	1.54	
30.16	1.188	-	-	1.00	0.039	29,100	6,540	17,900	4,020	650	0.75	1.66	
22.00	0.866	-	-	-	-	32,500	7,310	20,500	4,610	600	0.70	1.54	
30.16	1.188	-	-	-	-	32,500	7,310	20,500	4,610	600	0.78	1.72	
30.16	1.188	-	-	-	-	32,500	7,310	20,500	4,610	600	0.83	1.83	
30.16	1.188	-	-	-	-	35,000	7,870	23,200	5,220	550	0.95	2.11	
30.16	1.188	6.70	0.264	-	-	35,000	7,870	23,200	5,220	550	0.95	2.11	
30.16	1.188	-	-	1.00	0.039	35,000	7,870	23,200	5,220	550	0.95	2.11	
30.16	1.188	6.70	0.264	1.00	0.039	35,000	7,870	23,200	5,220	550	0.95	2.11	
30.16	1.188	-	-	-	-	35,000	7,870	23,200	5,220	550	1.01	2.25	
21.00	0.827	-	-	-	-	29,100	6,540	17,900	4,020	650	0.61	1.35	
22.00	0.866	-	-	-	-	32,500	7,310	20,500	4,610	600	0.67	1.48	
22.00	0.866	-	-	-	-	32,500	7,310	20,500	4,610	600	0.73	1.61	
22.00	0.866	-	-	-	-	32,500	7,310	20,500	4,610	600	0.65	1.43	
22.00	0.866	-	-	-	-	32,500	7,310	20,500	4,610	600	0.75	1.66	
22.00	0.866	6.50	0.256	-	-	32,500	7,310	20,500	4,610	600	0.75	1.66	
30.16	1.188	-	-	-	-	32,500	7,310	20,500	4,610	600	0.79	1.75	
30.16	1.188	6.50	0.256	-	-	32,500	7,310	20,500	4,610	600	0.79	1.75	
30.16	1.188	-	-	1.00	0.039	32,500	7,310	20,500	4,610	600	0.79	1.75	
25.00	0.984	-	-	-	-	43,500	9,780	29,200	6,560	500	1.32	2.90	
25.00	0.984	-	-	-	-	43,500	9,780	29,200	6,560	500	1.16	2.56	
33.34	1.312	-	-	-	-	43,500	9,780	29,200	6,560	500	1.26	2.79	
33.34	1.312	7.40	0.291	-	-	43,500	9,780	29,200	6,560	500	1.26	2.79	
33.34	1.312	-	-	1.50	0.059	43,500	9,780	29,200	6,560	500	1.26	2.79	
33.34	1.312	7.40	0.291	1.50	0.059	43,500	9,780	29,200	6,560	500	1.26	2.79	
25.00	0.984	-	-	-	-	43,500	9,780	29,200	6,560	500	1.19	2.62	
33.34	1.312	-	-	1.50	0.059	43,500	9,780	29,200	6,560	500	1.19	2.62	

Серии PDNF и DNF Серии PDF и DF для круглых валов



Допуски наружного диаметра			
Номинальный наружный диаметр (D)		Допуски	
Более (мм)	До	В 0.001 мм	В 0.0001 дюйма
30	50	0 до -11	0 до -4
50	80	0 до -13	0 до -5
80	120	0 до -15	0 до -6
120	150	0 до -18	0 до -7
150	180	0 до -25	0 до -10
180	250	0 до -30	0 до -12

Диаметр вала		Код RHP		Тип	Внутренний диаметр				Наружные размеры			
		Сферический наружный диаметр	Цилиндрический наружный диаметр		d		Допуски		D		B	
мм	Дюймы				мм	Дюймы	мм	Дюймы	мм	Дюймы	мм	Дюймы
	1 1/5	2/DNF140-13/16		1	30.176	1.1880	-0.013	-0.0005	80.00	3.1496	30.16	1.188
	1 1/5	PDNF140-13/16Y		3	30.180	1.1880	-0.013	-0.0010	80.00	3.1496	30.16	1.188
	1 1/4	DNF140-11/4Y		1	31.763	1.2505	-0.013	-0.0005	80.00	3.1496	30.16	1.188
	1 1/4		DF140-11/4Y	2	31.763	1.2505	-0.013	-0.0005	80.00	3.1496	30.16	1.188
	1 1/4	PDNF140-11/4Y		3	31.763	1.2505	-0.013	-0.0005	80.00	3.1496	30.16	1.188
	1 1/2	DNF11004		1	38.113	1.5005	-0.013	-0.0005	80.00	3.1496	42.68	1.688
	1 1/2		36/DF140-11/2	2	38.113	1.5005	-0.013	-0.0005	80.00	3.1496	42.68	1.688
	1 1/2	PDNF140-11/2Y		3	38.113	1.5005	-0.013	-0.0005	80.00	3.1496	30.16	1.188
	1 1/2	PDNF11016		5	38.113	1.5005	-0.013	-0.0005	80.00	3.1496	42.68	1.688
	1 1/2	28/PDNF145-11/2		3	38.990	1.5350	-0.250	-0.0100	85.00	3.3465	30.16	1.188
	1 1/2	28/PDN145-11/2G		3G	38.990	1.5350	-0.250	-0.0100	85.00	3.3465	30.16	1.188
40		DNF140-40GY		1G	40.000	1.5748	-0.013	-0.0005	80.00	3.1496	30.16	1.188
45		DNF145-45Y		1	45.000	1.7717	-0.013	-0.0005	85.00	3.3465	30.16	1.188
45		PDNF145-45Y		3	45.000	1.7717	-0.013	-0.0005	85.00	3.3465	30.16	1.188
45		PDNF145-45GY		3G	45.000	1.7717	-0.013	-0.0005	85.00	3.3465	30.16	1.188
45		DNF11006		1G	45.160	1.7780	-0.180	-0.0070	85.00	3.3465	36.15	1.438
	1 3/4	5/PDNF150-13/4		3	45.340	1.7850	-0.250	-0.0100	90.00	3.5433	30.16	1.188
	1 15/16	DNF150-115/16Y		1	49.225	1.9380	-0.013	-0.0005	90.00	3.5433	30.16	1.188
	1 15/16		DF150-115/16Y	2	49.225	1.9380	-0.013	-0.0005	90.00	3.5433	30.16	1.188
	1 15/16	PDNF150-115/16Y		3	49.225	1.9380	-0.013	-0.0005	90.00	3.5433	30.16	1.188
	1 15/16	PDNF150-115/16GY		3G	49.225	1.9380	-0.013	-0.0005	90.00	3.5433	30.16	1.188
	1 15/16		PDF150-115/16Y	4	49.225	1.9380	-0.013	-0.0005	90.00	3.5433	30.16	1.188
50		DNF150-50Y		1	50.000	1.9685	-0.013	-0.0005	90.00	3.5433	30.16	1.188
50		DNF155-50Y		1	50.000	1.9685	-0.013	-0.0005	100.00	3.9370	33.34	1.312
50		DNF155-50GY		1G	50.000	1.9685	-0.013	-0.0005	100.00	3.9370	33.34	1.312
	2 3/16	DNF155-23/16Y		1	55.578	2.1881	-0.015	-0.0006	100.00	3.9370	33.34	1.312
	2 3/16	PDNF155-23/16Y		3	55.578	2.1881	-0.015	-0.0006	100.00	3.9370	33.34	1.312
	2 3/16	PDNF155-23/16GY		3G	55.578	2.1881	-0.015	-0.0006	100.00	3.9370	33.34	1.312
	2 3/16		PDF155-23/16Y	4	55.578	2.1881	-0.015	-0.0006	100.00	3.9370	33.34	1.312
	2 3/16		PDF155-23/16GY	4G	55.578	2.1881	-0.015	-0.0006	100.00	3.9370	33.34	1.312



Наружные размеры						Грузоподъемность				Предельная частота вращения	Вес	
C		C ₂		r		C _r		C _{ог}				
мм	Дюймы	мм	Дюймы	мм	Дюймы	Н	Фтс	Н	Фтс	Об./мин.	Кг	Фунт
18.00	0.709	-	-	1.00	0.039	29,100	6,540	17,900	4,020	650	0.63	1.39
30.16	1.188	-	-	1.00	0.039	29,100	6,540	17,900	4,020	650	0.71	1.58
21.00	0.827	-	-	1.00	0.039	29,100	6,540	17,900	4,020	650	0.64	1.41
21.00	0.827	-	-	1.00	0.039	29,100	6,540	17,900	4,020	650	0.64	1.41
30.16	1.188	-	-	1.00	0.039	29,100	6,540	17,900	4,020	650	0.70	1.55
21.00	0.827	-	-	1.00	0.039	29,100	6,540	17,900	4,020	650	0.68	1.50
21.00	0.827	-	-	1.00	0.039	29,100	6,540	17,900	4,020	650	0.68	1.50
30.16	1.188	-	-	1.00	0.039	29,100	6,540	17,900	4,020	650	0.63	1.39
30.16	1.188	-	-	1.00	0.039	29,100	6,540	17,900	4,020	650	0.72	1.59
30.16	1.188	-	-	1.00	0.039	32,500	7,310	20,500	4,610	600	0.74	1.65
30.16	1.188	6.50	0.256	1.00	0.039	32,500	7,310	20,500	4,610	600	0.74	1.65
21.00	0.827	6.20	0.244	1.00	0.039	29,100	6,540	17,900	4,020	650	0.62	1.37
22.00	0.866	-	-	1.00	0.039	32,500	7,310	20,500	4,610	600	0.63	1.39
30.16	1.188	-	-	1.00	0.039	32,500	7,310	20,500	4,610	600	0.65	1.44
30.16	1.188	6.50	0.256	1.00	0.039	32,500	7,310	20,500	4,610	600	0.65	1.44
22.00	0.866	6.50	0.256	1.00	0.039	32,500	7,310	20,500	4,610	600	0.62	1.37
30.16	1.188	-	-	1.00	0.039	35,000	7,870	23,200	5,220	550	0.79	1.75
23.00	0.906	-	-	1.00	0.039	35,000	7,870	23,200	5,220	550	0.64	1.41
23.00	0.906	-	-	1.00	0.039	35,000	7,870	23,200	5,220	550	0.64	1.41
30.16	1.188	-	-	1.00	0.039	35,000	7,870	23,200	5,220	550	0.66	1.46
30.16	1.188	6.70	0.264	1.00	0.039	35,000	7,870	23,200	5,220	550	0.66	1.46
30.16	1.188	-	-	1.00	0.039	35,000	7,870	23,200	5,220	550	0.70	1.56
23.00	0.906	-	-	1.00	0.039	35,000	7,870	23,200	5,220	550	0.63	1.39
25.00	0.984	-	-	1.50	0.059	43,500	9,780	29,200	6,560	500	0.77	1.70
25.00	0.984	7.40	0.291	1.50	0.059	43,500	9,780	29,200	6,560	500	0.77	1.70
25.00	0.984	-	-	1.50	0.059	43,500	9,780	29,200	6,560	500	0.91	2.00
33.34	1.312	-	-	1.50	0.059	43,500	9,780	29,200	6,560	500	0.96	2.13
33.34	1.312	7.40	0.291	1.50	0.059	43,500	9,780	29,200	6,560	500	0.96	2.13
33.34	1.312	-	-	1.50	0.059	43,500	9,780	29,200	6,560	500	1.05	2.33
33.34	1.312	7.40	0.291	1.50	0.059	43,500	9,780	29,200	6,560	500	1.05	2.33

Подшипники для трансмиссий и редукторов

NSK предлагает ассортимент разработанных на заказ подшипниковых решений для трансмиссий и редукторов.

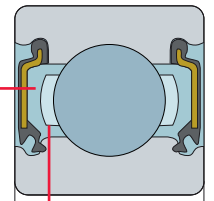


Серия TM – радиальные шарикоподшипники со специальным уплотнением

Серия TM NSK представляет собой ряд радиальных шарикоподшипников, конструкция которых была оптимизирована и предполагает смазывание маслом и наличие специальных уплотнений. Конструкция уплотнения обеспечивает поток масла по подшипнику через определенные прорезы, что предотвращает попадание посторонних частиц внутрь подшипника.

Характеристики:

- › Уплотнение обеспечивает необходимый поток масла и защищает подшипник от частиц грязи
- › Меньшее трение по сравнению с применением обычных стандартных уплотнений
- › Загерметизированная смазка, схожая с редукторным маслом, что помогает обеспечивать начальное смазывание



Серии подшипников: Основные размеры совпадают со стандартными сериями 62 и 63 радиальных шарикоподшипников.



Серия HR – радиальные шарикоподшипники с высокой грузоподъемностью

Серия HR отличается превосходными техническими характеристиками в различных областях применения.

Характеристики:

- › Увеличенная грузоподъемность и долговечность
- › Основные размеры совпадают с размерами стандартных подшипников
- › Оптимизированный диаметр шариков и их количество

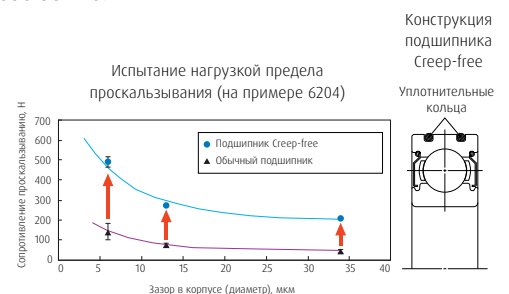


Серия подшипников Greer-Free (антискользкие)

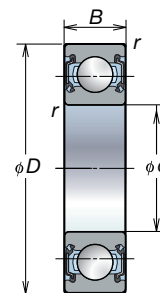
Данные подшипники оснащены двумя уплотнительными кольцами, вмонтированными в наружное кольцо, что предотвращает проскальзывание.

Характеристики:

- › Уплотнительные кольца предотвращают проскальзывание наружного кольца подшипника
- › Простота сборки благодаря свободным допускам
- › На поверхности внутреннего диаметра корпуса возникает лишь небольшой износ, в связи с чем возможно повторное использование
- › Подшипники могут использоваться в существующих корпусах, поскольку их размеры совпадают с размерами стандартных изделий



Серия ТМ - радиальные шарикоподшипники со специальным уплотнением



Номенклатурный ряд - Обозначение

Пример:

ТМ

205

СЗ

Серия ТМ

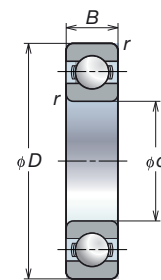
Базовый номер

Внутренний зазор

Габаритные размеры (мм)			Грузоподъемность (Н)		Обозначение
d	D	B	C _r	C _{0r}	
17	40	12	9550	4,800	ТМ203
17	47	14	13,600	6,650	ТМ303
20	47	14	12,800	6,600	ТМ204
20	52	15	15,900	7,900	ТМ304
22	50	14	12,900	6,800	ТМ2/22
22	56	16	18,400	9,250	ТМ3/22
25	52	15	14,000	7,850	ТМ205
25	62	17	20,600	11,200	ТМ305
28	58	16	16,600	9,500	ТМ2/28
28	68	18	26,700	14,000	ТМ3/28
30	62	16	19,500	11,300	ТМ206
30	72	19	26,700	15,000	ТМ306
32	65	17	20,700	11,600	ТМ2/32
32	75	20	29,400	17,000	ТМ3/32
35	72	17	25,700	15,300	ТМ207
35	80	21	33,500	19,200	ТМ307
40	80	18	29,100	17,800	ТМ208
40	90	23	40,500	24,000	ТМ308
45	85	19	31,500	20,400	ТМ209
45	100	25	53,000	32,000	ТМ309
50	90	20	35,000	23,200	ТМ210
50	110	27	62,000	38,500	ТМ310
55	100	21	43,500	29,300	ТМ211
55	120	29	71,500	44,500	ТМ311
60	110	22	52,500	36,000	ТМ212
60	130	31	82,000	52,000	ТМ312
65	120	23	57,500	40,000	ТМ213
65	140	33	92,500	60,000	ТМ313
70	125	24	62,000	44,000	ТМ214
70	150	35	104,000	68,000	ТМ314

Примечание: Максимальная температура при непрерывной работе для стандартного уплотнения из нитриловой резины составляет 110 °С.

Серия HR – Радиальные шарикоподшипники с высокой грузоподъемностью



Применение радиальных шарикоподшипников NSK с увеличенной грузоподъемностью может значительно увеличить срок службы подшипников в вашем оборудовании. А это напрямую связано с существенным сокращением эксплуатационных расходов.

Номенклатурный ряд - Обозначение

Пример:

HR

6305

C3

Серия с увеличенной грузоподъемностью

Базовый номер

Внутренний зазор

Характеристики изделия

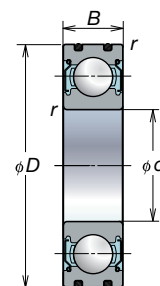
- › Высокая грузоподъемность (увеличенная на 7-19 % динамическая грузоподъемность)
- › Оптимизированная внутренняя конструкция
- › Штампованный стальной сепаратор - увеличенные по размеру тела качения
- › Широкий размерный ряд, в том числе и закрытых подшипников (с уплотнениями)

Основные преимущества

- › Увеличенный срок службы (от 22 % до 68 % в соответствии с расчетами срока службы L10 согласно ISO)
- › Взаимозаменяемость со стандартными радиальными шарикоподшипниками
- › Возможность уменьшения размера подшипника

d	Габаритные размеры (мм)			r (мин.)	Грузоподъемность (Н)		Обозначение
	D	B			C _r	C _{or}	
15	35	11		0.6	8,550	3,950	HR 6202
15	42	13		1.0	13,300	5,900	HR 6302
17	40	12		0.6	11,300	5,350	HR 6203
17	47	14		1.0	15,600	7,100	HR 6303
20	52	15		1.1	18,200	9,050	HR 6304
25	52	15		1.0	15,300	8,100	HR 6205
25	62	17		1.1	23,700	12,200	HR 6305
30	62	16		1.0	23,300	12,800	HR 6206
30	72	19		1.1	29,800	15,800	HR 6306
35	72	17		1.1	28,300	16,000	HR 6207
35	80	21		1.5	39,500	21,500	HR 6307
40	80	18		1.1	32,500	19,900	HR 6208
40	90	23		1.5	47,000	28,200	HR 6308
45	85	19		1.1	36,500	22,600	HR 6209
45	100	25		1.5	57,000	34,500	HR 6309
50	90	20		1.1	39,000	25,800	HR 6210
50	110	27		2.0	66,500	40,500	HR 6310
55	100	21		1.5	48,000	32,000	HR 6211
55	120	29		2.0	78,000	46,000	HR 6311
60	110	22		1.5	58,000	38,000	HR 6212

Серия подшипников Greer-Free (антискользящие)



Обозначение

Пример:

6205

CX

C3

Базовый номер

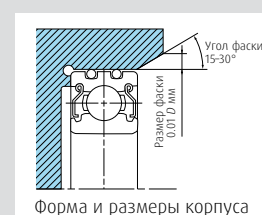
Серия Greer-Free

Внутренний зазор

d	Габаритные размеры (мм)			r (мин.)	Грузоподъемность (Н)		Обозначение
	D	B			C _r	C _{0r}	
10	26	8		0.3	4,550	1,970	6000CX
10	30	9		0.6	5,100	2,390	6200CX
10	35	11		0.6	8,100	3,450	6300CX
12	28	8		0.3	5,100	2,370	6001CX
12	32	10		0.6	6,800	3,050	6201CX
12	37	12		1.0	9,700	4,200	6301CX
15	32	9		0.3	5,600	2,830	6002CX
15	35	11		0.6	7,650	3,750	6202CX
15	42	13		1.0	11,400	5,450	6302CX
17	35	10		0.3	6,000	3,250	6003CX
17	40	12		0.6	9,550	4,800	6203CX
17	47	14		1.0	13,600	6,650	6303CX
20	42	12		0.6	9,400	5,000	6004CX
20	47	14		1.0	12,800	6,600	6204CX
20	52	15		1.1	15,900	7,900	6304CX
25	47	12		0.6	10,100	5,850	6005CX
25	52	15		1.0	14,000	7,850	6205CX
25	62	17		1.1	20,600	11,200	6305CX
30	55	13		1.0	13,200	8,300	6006CX
30	62	16		1.0	19,500	11,300	6206CX
30	72	19		1.1	26,700	15,000	6306CX
35	62	14		1.0	16,000	10,300	6007CX
35	72	17		1.1	25,700	15,300	6207CX
35	80	21		1.5	33,500	19,200	6307CX
40	68	15		1.0	16,800	11,500	6008CX
40	80	18		1.1	29,100	17,900	6208CX
40	90	23		1.5	40,500	24,000	6308CX
45	75	16		1.0	20,900	15,200	6009CX
45	85	19		1.1	31,500	20,400	6209CX
45	100	25		1.5	53,000	32,000	6309CX

Примечание по установке подшипников Greer-Free

- › При нанесении масла или консистентной смазки на наружное кольцо подшипника следует использовать минеральное масло или синтетическое углеводородное масло (например, EA2 производства NSK)
- › Стандартные уплотнительные кольца можно использовать только при диапазоне температур от -30 °C до 120 °C. По вопросам эксплуатации изделий в других условиях можно проконсультироваться у специалистов NSK



Форма и размеры корпуса

Примечание 1: Несмотря на рекомендованные посадки G6 и H7, G6 рекомендуется в случаях, когда предполагается монтаж с небольшим преднатягом.

Уплотнения

Конструирование уплотнений является одной из ключевых задач при разработке подшипников для сельскохозяйственной техники. Подшипник должен быть надежно защищен от попадания внутрь грязи, частиц растений, удобрений и влаги. Уплотнения также должны выдерживать мытье под давлением.

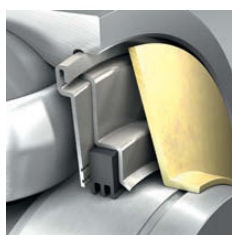
Здесь представлено несколько конструкций уплотнений:



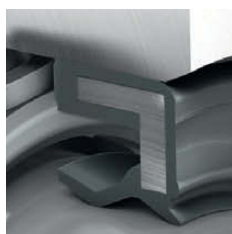
Кассетное уплотнение со стальным диском			
Защита от частиц грязи	10	Типы подшипников:	Подшипниковые узлы
Защита от пыли	10	Скоростные характеристики:	4
Защита от попадания воды	10	Применение:	Дисковые культиваторы, сеялки
Удержание смазки	10		



Трехкромочное уплотнение с уплотняющим кольцом			
Защита от частиц грязи	9	Типы подшипников:	Подшипники с четырехточечным контактом и т.д.
Защита от пыли	9	Скоростные характеристики:	5
Защита от попадания воды	9	Применение:	Сеялки
Удержание смазки	9		



Трехкромочное уплотнение с маслоъемным кольцом			
Защита от частиц грязи	9	Типы подшипников:	Фланцевые подшипниковые узлы
Защита от пыли	9	Скоростные характеристики:	5
Защита от попадания воды	9	Применение:	Бороны
Удержание смазки	9		



Интегрированное радиальное уплотнение вала			
Защита от частиц грязи	9	Типы подшипников:	Двухрядные подшипники, опорные ролики
Защита от пыли	9	Скоростные характеристики:	8
Защита от попадания воды	7	Применение:	Прижимные ролики и т.д.
Удержание смазки	7		



Двухкромочное уплотнение			
Защита от частиц грязи	9	Типы подшипников:	Опорные ролики и т.д.
Защита от пыли	7	Скоростные характеристики:	7
Защита от попадания воды	6	Применение:	Бороны
Удержание смазки	7		



Трехкромочное уплотнение, усиленное стальным листом			
Защита от частиц грязи	9	Типы подшипников:	Подшипники с четырехточечным контактом и т.д.
Защита от пыли	9	Скоростные характеристики:	5
Защита от попадания воды	9	Применение:	Сеялки
Удержание смазки	9		



Однокромочное уплотнение с примыкающим маслоъемным кольцом			
Защита от частиц грязи	8	Типы подшипников:	Закрепляемые подшипники
Защита от пыли	7	Скоростные характеристики:	8
Защита от попадания воды	7	Применение:	Подшипниковые опоры
Удержание смазки	6		



Однокромочное уплотнение			
Защита от частиц грязи	8	Типы подшипников:	Закрепляемые подшипники
Защита от пыли	7	Скоростные характеристики:	8
Защита от попадания воды	7	Применение:	Подшипниковые опоры
Удержание смазки	6		



Осевое контактное уплотнение			
Защита от частиц грязи	6	Типы подшипников:	Опорные ролики и т.д.
Защита от пыли	7	Скоростные характеристики:	9
Защита от попадания воды	7	Применение:	Подшипниковые опоры
Удержание смазки	5		

Оценка							
10	Очень хорошо	8	Хорошо	6	Неплохо	4	
9		7		5		3	
						2	Плохо
							1 Не подходит

Уплотнения

Сравнение стандартного уплотнения DU с оптимизированным уплотнением DG для радиальных шарикоподшипников

	<p>Стандартное уплотнение DU</p> <ul style="list-style-type: none"> › Пыленепроницаемость Хорошо › Водонепроницаемость Хорошо › Удержание смазки Хорошо
	<p>Оптимизированное уплотнение DG</p> <ul style="list-style-type: none"> › Пыленепроницаемость Очень хорошо › Водонепроницаемость Очень хорошо › Удержание смазки Очень хорошо

Номер подшипника, выбранного для сравнительного испытания: 6303DDU/6303DDG

Испытание на попадание пыли (Испытание на пыленепроницаемость)

Условия испытания: Скорость: 4,500 об./мин.
Температура: 80 °C
Состав пыли: JIS 3kind test*, 400 г

Результат: Подшипники с уплотнением DDG работали более чем в два раза дольше, по сравнению с подшипниками с уплотнениями DDU.

Среднее время наработки (в часах, до резкого подъема температуры)

DDU	58
DDG	133

Испытание струей воды (Испытание на водонепроницаемость)

Условия испытания: Скорость: 2,000 об./мин.
Количество воды: 1 л/мин.
Продолжительность испытания: 2 часа

Результат: Попадание воды не было отмечено в подшипниках с уплотнениями DDGH

Увеличение веса (в мг)

DDU	112
DDG	0

Серии подшипников, выпускаемые с оптимизированным уплотнением DDG									
Серии	00	01	02	03	04	05	06	07	08
60	DDG			DDG					
62		DDG	DDG	DDG	DDG			DDG	DDG
63			DDG	DDG	DDG	DDG	DDG	DDG	

* JIS 3kind test: кварцевый песок со средним размером гранул 5 мкм размешивается (раздувается) в коробе. Подшипник вращается в коробе со скоростью 4,500 об./мин.

Другие подшипники для сельскохозяйственной отрасли



Подшипники

Радиальные шарикоподшипники, цилиндрические роликоподшипники, конические роликоподшипники и сферические роликоподшипники со стандартными размерами ISO для различных отраслей применения.



Двухрядные стандартные шарикоподшипники и специальные шарикоподшипники

Стандартные шарикоподшипники, модифицированные для использования в сельскохозяйственной технике или специальные решения, разработанные „с нуля“.



Шарикоподшипниковые узлы

Чугунные, стальные штампованные и полимерные корпуса различных конструкций по стандартам ISO и JIS с соответствующими закрепляемыми подшипниками.

Увеличение рентабельности с AIP, программой дополнительных услуг компании NSK

Неправильно выбранные или некорректно установленные подшипники могут привести к различного рода плачевным результатам: от ухудшения технических характеристик работы оборудования до поломки или остановки всей производственной системы в целом. Мы помогаем решать подобные проблемы. Программа дополнительных услуг AIP включает в себя комплексный пакет услуг, что позволит Вам улучшить производственный процесс и процесс обслуживания оборудования, а также увеличить производительность и рентабельность. Применяя программу AIP, Вы сокращаете затраты на каждом этапе реализации проекта.

Накопленный опыт

Благодаря своим глубоким техническим знаниям и отраслевым ноу-хау, опытные специалисты NSK способны определить потенциальную рентабельность и порекомендовать соответствующие меры. Наши специалисты работают согласно установленному порядку шагов, который уже был неоднократно опробован на практике и стандартизирован. Вместе с Вами инженеры разрабатывают решение, идеально соответствующее Вашим условиям применения.

Реализацию AIP можно измерить

Весь спектр услуг программы AIP предназначен для увеличения производительности и конкурентоспособности. Ваш специалист NSK посоветует Вам, каким образом лучше измерить результат реализации программы, и поможет выполнить это. Приложение, специально разработанное NSK, помогает быстро собирать данные на производственной площадке и выполнять вычисления. Другое приложение представляет собой „коллекцию“ историй успеха из различных отраслей промышленности.

Решения AIP от NSK

Примеры успешных реализаций проектов показывают, каким образом можно увеличить рентабельность и надежность производственного процесса посредством использования опробованных мер.

Приложение по экономии затрат

Калькулятор экономии затрат помогает быстро вычислить потенциальную экономию средств.





- › Анализ складских остатков
- › Анализ рабочих условий
- › Карта процесса
- › Ссылки на взаимозаменяемые процессы



- › Анализ условий применения
- › Техническая поддержка в пересмотре конструкции оборудования
- › Замена деталей OEM
- › Диагностирование



- › Обучение по изделиям
- › Применение подшипников NSK
- › Обучение программе AIP
- › Обучение по отдельным отраслям промышленности



- › Анализ состояния подшипников
- › Анализ отказавших подшипников
- › Анализ состояния смазки
- › Анализ материалов и размеров

Проверьте, каким образом Вы можете увеличить рентабельность Вашего производства при помощи нашей программы AIP и высококачественной продукции. Мы будем рады отправить Вам брошюру по программе AIP или связаться с Вами лично. Свой запрос Вы можете отправить нам по адресу: aip@nsk.com

Офисы продаж NSK – Европа, Ближний Восток и Африка

Россия

NSK Polska Sp. z o.o.
Russian Branch
Office 1 703, Bldg 29,
18th Line of Vasilievskiy Ostrov,
Saint-Petersburg, 199178
Tel. +7 812 3325071
Fax +7 812 3325072
info-ru@nsk.com

Ближний Восток

NSK Bearings Gulf Trading Co.
JAFZA View 19, Floor 24 Office 2/3
Jebel Ali DOWntown,
PO Box 262163
Dubai, UAE
Tel. +971 (0) 4 804 8205
Fax +971 (0) 4 884 7227
info-me@nsk.com

Великобритания

NSK UK Ltd.
Northern Road, Newark
Nottinghamshire NG24 2JF
Tel. +44 (0) 1636 605123
Fax +44 (0) 1636 643276
info-uk@nsk.com

Германия, Австрия, Швейцария, Бенилюкс, Скандинавия

NSK Deutschland GmbH
Harkortstraße 15
40880 Ratingen
Tel. +49 (0) 2102 4810
Fax +49 (0) 2102 4812290
info-de@nsk.com

Испания

NSK Spain, S.A.
C/ Tarragona, 161 Cuerpo Bajo
2ª Planta, 08014 Barcelona
Tel. +34 93 2892763
Fax +34 93 4335776
info-es@nsk.com

Италия

NSK Italia S.p.A.
Via Garibaldi, 215
20024 Garbagnate
Milanese (MI)
Tel. +39 02 995 191
Fax +39 02 990 25 778
info-it@nsk.com

Турция

NSK Rulmanları Orta Doğu Tic. Ltd. Şti
19 Mayıs Mah. Atatürk Cad.
Ulya Engin İş Merkezi No: 68/3 Kat. 6
P.K.: 34736 - Kozyatağı - İstanbul
Tel. +90 216 4777111
Fax +90 216 4777174
turkey@nsk.com

Франция

NSK France S.A.S.
Quartier de l'Europe
2, rue Georges Guynemer
78283 Guyancourt Cedex
Tel. +33 (0) 1 30573939
Fax +33 (0) 1 30570001
info-fr@nsk.com

Центральная, Восточная Европа и СНГ

NSK Polska Sp. z o.o.
Warsaw Branch
Ul. Migdałowa 4/73
02-796 Warszawa
Tel. +48 22 645 15 25
Fax +48 22 645 15 29
info-pl@nsk.com

Южно-Африканская Республика

NSK South Africa (Pty) Ltd.
25 Galaxy Avenue
Linbro Business Park
Sandton 2146
Tel. +27 (011) 458 3600
Fax +27 (011) 458 3608
nsk-sa@nsk.com

Посетите наш веб-сайт: www.nskeurope.ru

Global NSK: www.nsk.com

