

Микрометры цифровые и нониусные
Страница 35



Принадлежности для микрометров
Страница 94



Микрометрические головки
Страница 103



Принадлежности для микрометрических головок
Страница 127



Высокоточные микрометры ABSOLUTE Digimatic



ABSOLUTE®

Серия 293

Эти микрометры имеют разрешение 0,1 мкм, что позволяет использовать инструмент для решения измерительных задач для ручного инструмента, требующих высокой точности.

Абсолютные высокоточные микрометры обладают следующими преимуществами:

- В высокоточном микрометре Digimatic воплощены инновации Mitutoyo: вращающийся датчик ABSOLUTE с разрешением 0,1 мкм и высокоточная технология обработки резьбы для снижения погрешности до 0,5 мкм, что обеспечивает более высокую точность без ущерба работоспособности.

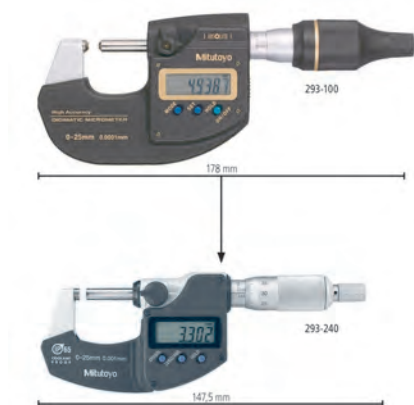
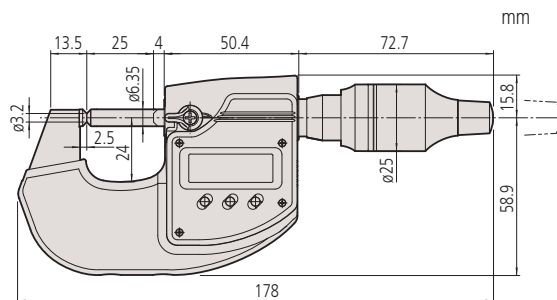
- Высокопрочная скоба и высокопроизводительный механизм постоянного усилия (7-9 Н) обеспечивают более стабильные измерения.



Высокоточный микрометр с теплозащитным кожухом (стандартная принадлежность)

Метрические

№	Диап. изм-й [мм]	Разрешение	Погрешность прибора	Масса [г]
293-100	0-25	0,0001 мм / 0,0005 мм (переключаемое)	±0,5 мкм	400



Сравнительные размеры:

Высокоточный микрометр с жёсткой скобой и обычный микрометр со стандартной скобой

Функции	Серия 293
ВКЛ./ВЫКЛ.	●
Отключение через 20 мин. простоя	●
Предупреждение о низком заряде батареи	●
Функция блокировки	●
HOLD (Удержание значения)	●
Вывод данных	●
Предустановка	●
Переключение разрешения	●

Спецификация

Погрешность	См. перечень техн. хар-к (без учета ошибки квантования)
Измер. усилие	7-9 Н
Плоскостность	0,3 мкм
Параллельность	0,6 мкм
Измерительная поверхность	Ø3,2 мм, с твердосплавными наконечниками, доведенные
Микрометрический винт	Ø6,35 мм, шаг 0,5 мм, со стопором
Питание	Литиевая батарея (CR2032)x1
Измерительная система	Электромагнитный индукционный вращающийся датчик типа ABS
Срок службы батареи	Около 2 лет
Комплектация	Коробка, ключ, отвертка, 1 батарея, теплозащитный кожух, сертификат контроля

Опциональные аксессуары

№	Описание
05CZA662	Кабель Digimatic с кнопкой передачи данных, IP, 1 м, микрометрический тип
05CZA663	Кабель Digimatic с кнопкой передачи данных, IP, 2 м, микрометрический тип
02AZD790B	Кабель U-WAVE T типа B, IP микрометрический тип с кнопкой передачи данных
06AFM380B	Прямое соединение с USB (Digimatic-USB), IP микрометрический тип с кнопкой передачи данных

Расходуемые аксессуары

№	Описание
05SAA217D	Литиевая батарея CR-2032, 1 шт.



Разрешение 0,1 мкм



Отсканируйте QR-код с помощью мобильного устройства, чтобы посмотреть видео о средствах измерения на YouTube

Микрометры Digimatic QuantuMike IP65

Серия 293

Эти микрометры оснащаются микрометрическими винтами с шагом 2 мм, что обеспечивает в 4 раза более быстрое перемещение по сравнению с обычными микровинтами.

Микрометры Digimatic QuantuMike IP65 обладают следующими преимуществами:

- Благодаря крупной резьбе микровинт подается на 2 мм за 1 оборот барабана, обеспечивая быстрые измерения.
- В 4 раза быстрее, чем стандартный микрометр с шагом микровинта 0,5 мм.
- Высочайшая точность, инструментальная погрешность составляет всего ±1 мкм (для моделей с диапазоном до 75 мм).
- Двойная функция трещотки на барабане и ускорителе обеспечивает простоту работы одной рукой или на стойке.
- Превосходная защита от воды и пыли (класс защиты IP65) позволяет использовать микрометр в условиях механообработки с применением СОЖ.

QuantuMike®



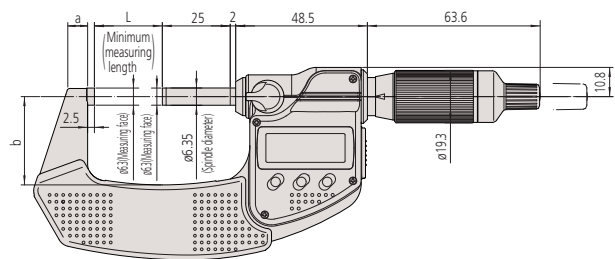
293-140-30



Цветные колпачки на трещотку

Метрические

№	Диап. изм-й [мм]	Погрешность [мкм]	Вывод данных	L [мм]	a [мм]	b [мм]	Масса [г]
293-140-30	0-25	±1	●	0	9	25	265
293-145-30	0-25	±1	●	0	9	25	265
293-141-30	25-50	±1	●	25	9,8	32	325
293-146-30	25-50	±1	●	25	9,8	32	325
293-142-30	50-75	±1	●	50	12,6	47	465
293-147-30	50-75	±1	●	50	12,6	47	465
293-143-30	75-100	±2	●	75	14	60	620
293-148-30	75-100	±2	●	75	14	60	620



1 оборот

Перемещение шпинделя

Стандартный 0,5 мм

QuantuMike 2,0 мм



Только для 0-25, 25-50 мм

Функции	Серия 293
ORIGIN (до 100 мм)	●
ZERO / ABS (НУЛЬ/АБС.)	●
Отключение через 20 мин. простоя	●
Предупреждение о низком заряде батареи	●
Функция блокировки	●
HOLD (Удержание значения)	●

Спецификация

Погрешность	См. перечень техн. хар-к (без учета ошибки квантования)
Измер. усилие	7-12 Н
Разрешение	0,001 мм
Плоскостность	0,3 мкм
Параллельность	1 мкм для моделей до 50 мм 2 мкм для мод. до 100 мм
Измерительные поверхности	с твердосплавными наконечниками, доведенные
Микрометрический винт	ø6,35 мм, шаг 2 мм, со стопором
Срок службы батареи	около 2,4 года
Комплектация	Коробка, ключ, 1 батарея, установочная мера (от 25 мм и более), сертификат контроля (для диапазона 0-50 мм)

Оptionальные аксессуары

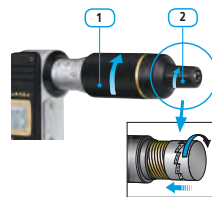
№	Описание
05CZA662	Кабель Digimatic с кнопкой передачи данных, IP, 1 м, микрометрический тип
05CZA663	Кабель Digimatic с кнопкой передачи данных, IP, 2 м, микрометрический тип
02AZD790B	Кабель U-WAVE T типа В, IP микрометрический тип с кнопкой передачи данных
04GAA900	Цветной колпачок, красный для трещоточного барабана
04GAA901	Цветной колпачок, желтый для трещоточного барабана
04GAA902	Цветной колпачок, зеленый для трещоточного барабана
04GAA903	Цветной колпачок, голубой для трещоточного барабана
04AAB208	Цветной колпачок, серый для трещоточного барабана
06AFM380B	Прямое соединение с USB (Digimatic-USB), IP микрометрический тип с кнопкой передачи данных

Расходуемые аксессуары

№	Описание
938882	Батарея SR44, 1,5 В
04GAA899	Цветной колпачок, черный для трещоточного барабана



Отсканируйте QR-код с помощью мобильного устройства, чтобы посмотреть видео о средствах измерения на YouTube



1 : Трещотка на барабане
2 : Трещотка на ускорителе

Микрометры Digimatic IP65

Серия 293

Эти метрические микрометры гарантируют высокую точность и надежность, поставляются с выводом данных и без него. Преимущества:

- Высочайшая точность, инструментальная погрешность всего ± 1 мкм (для моделей с диапазоном до 75 мм).



Только для 0-25, 25-50 мм

Функции	Серия 293
ORIGIN (до 100 мм)	●
ZERO / ABS (НУЛЬ/АБС.)	●
2 x Предустановки (более 100 мм)	●
Отключение через 20 мин. простоя	●
Предупреждение о низком заряде батареи	●
Функция блокировки	●
HOLD (Удержание значения)	●

Спецификация

Погрешность	См. перечень техн. хар-к (без учета ошибки квантования)
Шкала	Барaban и стeбeль с матовым хромым покрытием, $\varnothing 18$ мм
Измер. усилие	5-10 Н
Разрешение	0,001 мм
Плоскостность	0,3 мкм
Параллельность	1 мкм для моделей до 50 мм 2 мкм для моделей до 100 мм 3 мкм для моделей до 175 мм 4 мкм для моделей до 275 мм 5 мкм для моделей свыше 300 мм
Измерительные поверхности	с твердосплавными наконечниками, доведенные
Микрометрический винт	$\varnothing 6,35$ мм, шаг 0,5 мм, со стопором
Срок службы батареи	около 2,4 лет для моделей до 100 мм 1,2 года для моделей свыше 100 мм
Комплектация	Коробка, ключ, 1 батарея, установочная мера (от 25 мм и более), сертификат контроля (для диапазона 0-50 мм)

Опциональные аксессуары

№	Описание
05CZA662	Кабель Digimatic с кнопкой передачи данных, IP, 1 м, микрометрический тип
05CZA663	Кабель Digimatic с кнопкой передачи данных, IP, 2 м, микрометрический тип
02AZD790B	Кабель U-WAVE T типа B, IP микрометрический тип с кнопкой передачи данных
06AFM380B	Прямое соединение с USB (Digimatic-USB), IP микрометрический тип с кнопкой передачи данных

Расходуемые аксессуары

№	Описание
938882	Батарея SR44, 1,5 В



Увеличенный срок службы батареи (около 8700 часов)



Отсканируйте QR-код с помощью мобильного устройства, чтобы посмотреть видео о средствах измерения на YouTube



293-234-30 с трещоточным барабаном



293-230-30 с трещоткой



293-252-30



Превосходная защита от воды и пыли IP65

Метрические

С трещоткой

№	Диап. изм-й [мм]	Погрешность [мкм]	Вывод данных	L [мм]	a [мм]	b [мм]	c [мм]	Масса [г]
293-230-30	0-25	± 1	●	0	6,5	25	2,5	270
293-240-30	0-25	± 1	●	0	6,5	25	2,5	270
293-231-30	25-50	± 1	●	25	7,3	32,5	2,5	330
293-241-30	25-50	± 1	●	25	7,5	32,5	2,5	330
293-232-30	50-75	± 1	●	50	10,1	47	2,5	470
293-242-30	50-75	± 1	●	50	10,1	47	2,5	470
293-233-30	75-100	± 2	●	75	11,5	60	2,5	625
293-243-30	75-100	± 2	●	75	11,5	60	2,5	625
293-250-30	100-125	± 2	●	100	16,7	76	5,3	600
293-251-30	125-150	± 2	●	125	18,8	90	5,7	740
293-252-30	150-175	± 3	●	150	19,1	103	6,1	800
293-253-30	175-200	± 3	●	175	18,2	115	6,3	970
293-254-30	200-225	± 3	●	200	16,8	126	6,7	1100
293-255-30	225-250	± 4	●	225	18	139	5,5	1270
293-256-30	250-275	± 4	●	250	18	152	6,5	1340
293-257-30	275-300	± 4	●	275	18	166	6,5	1540

Размеры см. на следующей странице

Метрические

С трещоточным барабаном

№	Диап. изм-й [мм]	Погрешность [мкм]	Вывод данных	L [мм]	a [мм]	b [мм]	c [мм]	Масса [г]
293-234-30	0-25	± 1	●	0	6,5	25	2,5	270
293-244-30	0-25	± 1	●	0	6,5	25	2,5	270
293-235-30	25-50	± 1	●	25	7,3	32,5	2,5	330
293-245-30	25-50	± 1	●	25	7,3	32,5	2,5	330
293-236-30	50-75	± 1	●	50	10,1	47	2,5	470
293-246-30	50-75	± 1	●	50	10,1	47	2,5	470
293-237-30	75-100	± 2	●	75	11,5	60	2,5	625
293-247-30	75-100	± 2	●	75	11,5	60	2,5	625

Размеры см. на следующей странице

Микрометры Digimatic IP65

Серия 293 - Микрометры в наборе

Эти метрические микрометры гарантируют высокую точность и надежность, поставляются с выводом данных и без него.



Только для 0-25 мм,
25-50 мм

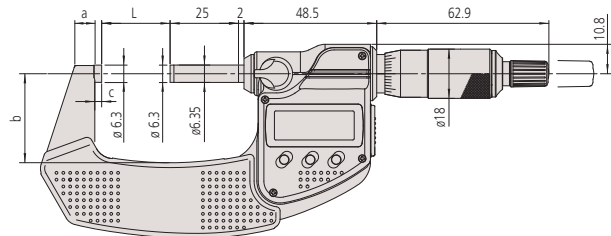


293-963-30

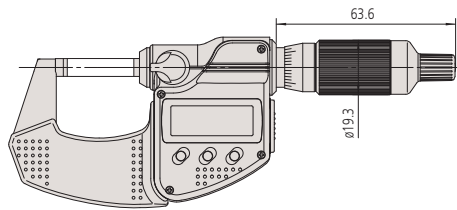
Метрические

Набор, с трещоткой

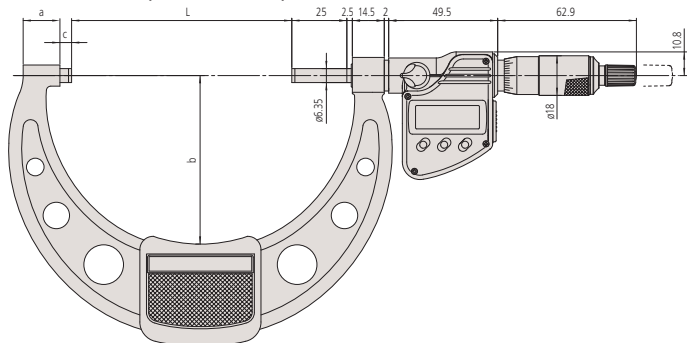
№	Диап. изм-й [мм]	Вывод данных	Заданная комбинация
293-966-30	0-50	●	293-230-30 / 293-231-30 + установочная мера 25 мм из керамики
293-962-30	0-75	●	293-230-30 / 293-231-30 / 293-232-30 + установочная мера 25 мм и 50 мм
293-963-30	0-100	●	293-230-30/ 293-231-30/ 293-232-30/ 293-233-30 + установочные меры 25 мм, 50 мм и 75 мм



Трещотка



Трещоточный барабан



С трещоткой свыше 100 мм

Функции	Серия 293 - Микрометры в наборе
ORIGIN (до 100 мм)	●
ZERO / ABS (НУЛЬ/АБС.)	●
Отключение через 20 мин. простоя	●
Предупреждение о низком заряде батареи	●
Функция блокировки	●
HOLD (Удержание значения)	●

Спецификация

Погрешность	См. индивидуальные типы
Шкала	Барабан и стембель с матовым хромовым покрытием, $\varnothing 18$ мм
Измер. усилие	5-10 Н
Разрешение	0,001 мм
Плоскостность	0,3 мкм
Параллельность	1 мкм для моделей до 50 мм 2 мкм для моделей свыше 100 мм
Измерительные поверхности	с твердосплавными наконечниками, доведенные
Микрометрический винт	$\varnothing 6,35$ мм, шаг 0,5 мм, со стопором
Срок службы батареи	около 2,4 года
Комплектация	Коробка, ключ, батареи, установочная мера (от 25 мм и более), сертификат контроля (для диапазона 0-50 мм)

Оptionальные аксессуары

№	Описание
05CZA662	Кабель Digimatic с кнопкой передачи данных, IP, 1 м, микрометрический тип
05CZA663	Кабель Digimatic с кнопкой передачи данных, IP, 2 м, микрометрический тип
02AZD790B	Кабель U-WAVE T типа B, IP микрометрический тип с кнопкой передачи данных
06AFM380B	Прямое соединение с USB (Digimatic-USB), IP микрометрический тип с кнопкой передачи данных

Расходуемые аксессуары

№	Описание
938882	Батарея SR44, 1,5 В

Микрометры Digimatic 300-500 мм

Серия 293

Эти микрометры Digimatic с диапазоном измерений 300-500 мм обладают следующими преимуществами:

- Поворотный на 330° дисплей обеспечивает удобное считывание во всех измерительных положениях.
- Диапазон измерений 300-500 мм.

Функции	Серия 293
ZERO / ABS (НУЛЬ/АБС.)	●
2 x Предустановки (более 100 мм)	●
Отключение через 20 мин. простоя	●
Предупреждение о низком заряде батареи	●
Функция блокировки	●
Вывод данных	●
HOLD (Удержание значения)	●

Спецификация

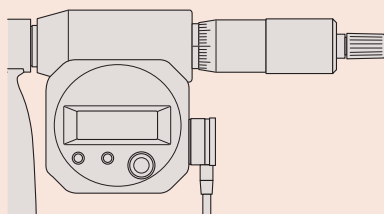
Погрешность	См. перечень техн. хар-к (без учета ошибки квантования)
Шкала	Барaban и стeбeль с матовым хромовым покрытием
Измер. усилие	10-14 Н
Разрешение	0,001 мм
Плоскостность	0,6 мкм
Параллельность	5 мкм для моделей до 375 мм 6 мкм для моделей до 475 мм 7 мкм для моделей до 500 мм
Измерительные поверхности	С твердосплавными наконечниками, доведенные
Микрометрический винт	Ø8 мм, шаг 0,5 мм, со стопором
Срок службы батареи	около 1,8 года
Комплектация	Коробка, установочная мера, ключ, 2 батареи

Опциональные аксессуары

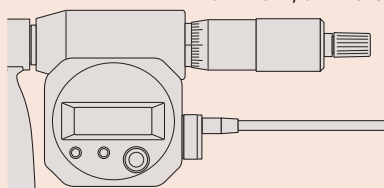
№	Описание
04AZB512	Кабель Digimatic с кнопкой передачи данных, прямой, 1 м
04AZB513	Кабель Digimatic с кнопкой передачи данных, прямой, 2 м
959149	Кабель Digimatic с кнопкой передачи данных, прямой, 1 м
959150	Кабель Digimatic с кнопкой передачи данных, прямой, 2 м
02AZD790C	Кабель U-WAVE T типа C, прямой, с кнопкой передачи данных
06AFM380C	Прямое соединение с USB (Digimatic-USB), прямой, с кнопкой передачи данных

Расходуемые аксессуары

№	Описание
938882	Батарея SR44, 1,5 В



Ориентация кабеля вниз
04AZB512, 04AZB513



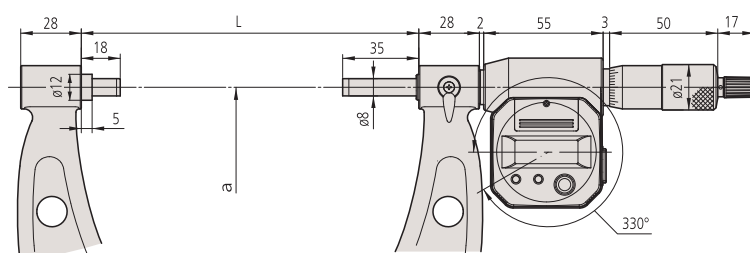
Ориентация кабеля в направлении барабана
959149, 959150



293-582

Метрические

№	Диап. изм-й [мм]	Погрешность [мкм]	L [мм]	a [мм]	Масса [г]
293-582	300-325	±6	353	187	2000
293-583	325-350	±6	378	199	2150
293-584	350-375	±6	403	212	2300
293-585	375-400	±7	428	224	2450
293-586	400-425	±7	453	236	2600
293-587	425-450	±7	478	248	2750
293-588	450-475	±8	503	261	2900
293-589	475-500	±8	528	273	3100



Дисплей поворачивается на 330°

Микрометры Digimatic

Серия 293

Эти стандартные микрометры Digimatic обладают следующими преимуществами:

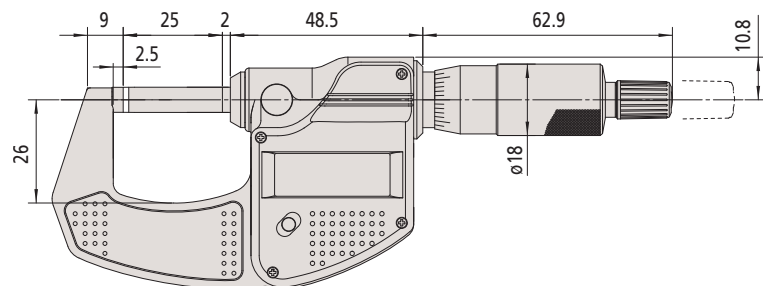
- Бюджетная модель с упрощенной функциональностью.
- Без вывода данных.
- Доступна с трещоткой или фрикционным барабаном для обеспечения постоянного измерительного усилия.



293-821-30

Метрические С трещоткой

№	Диап. изм-й [мм]	Погрешность [мкм]	Масса [г]
293-821-30	0-25	±2	275



Функции	Серия 293
ORIGIN (Отсчет)	●
Отключение через 20 мин. простоя	●
Предупреждение о низком заряде батареи	●

Спецификация

Погрешность	См. перечень техн. хар-к (без учета ошибки квантования)
Измер. усилие	5-10 Н
Разрешение	0,001 мм
Шкала	Барабан и стембель с матовым хромовым покрытием, Ø18 мм
Плоскостность	0,3 мкм
Параллельность	2 мкм
Измерительные поверхности	С твердосплавными наконечниками, доведенные
Микрометрический винт	Ø6,35 мм, шаг 0,5 мм
Срок службы батареи	около 2,4 года (примерно 8700 часов)
Комплектация	Коробка, ключ, 1 батарея, сертификат контроля

Расходуемые аксессуары

№	Описание
938882	Батарея SR44, 1,5 В

Микрометры с невращающимся микровинтом

Серия 406

Эти микрометры оснащаются невращающимся микровинтом. Преимущества:

- Поступательное перемещение микровинта.
- Трещотка.
- Вывод данных.

Функции	Серия 406
ORIGIN (Отсчет)	●
ZERO / ABS (НУЛЬ/АБС.)	●
Отключение через 20 мин. простоя	●
Предупреждение о низком заряде батареи	●
Функция блокировки	●
Вывод данных	●
HOLD (Удержание значения)	●

Спецификация

Погрешность	См. перечень техн. хар-к (без учета ошибки квантования)
Шкала	Барaban и стeбeль с матовым хромовым покрытием, $\varnothing 18$ мм
Измер. усилие	3-8 Н
Разрешение	0,001 мм
Плоскостность	0,3 мкм
Параллельность	3 мкм для моделей до 75 мм 4 мкм для моделей свыше 75 мм
Измерительные поверхности	С твердосплавными наконечниками, доведенные
Микрометрический винт	$\varnothing 6,35$ мм, шаг 0,5 мм, со стопором
Срок службы батареи	Около 2,4 года
Комплектация	Коробка, установочная мера (от 25 мм и выше), ключ

Оptionальные аксессуары

№	Описание
05CZA662	Кабель Digimatic с кнопкой передачи данных, IP, 1 м, микрометрический тип
05CZA663	Кабель Digimatic с кнопкой передачи данных, IP, 2 м, микрометрический тип
02AZD790B	Кабель U-WAVE T типа B, IP микрометрический тип с кнопкой передачи данных
06AFM380B	Прямое соединение с USB (Digimatic-USB), IP микрометрический тип с кнопкой передачи данных

Расходуемые аксессуары

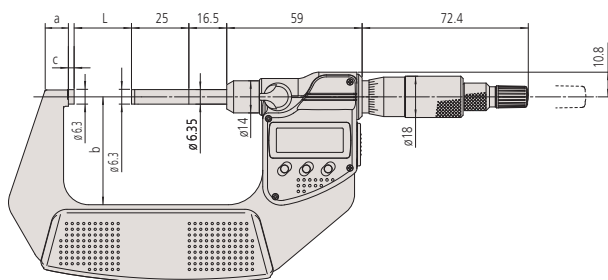
№	Описание
938882	Батарея SR44, 1,5 В



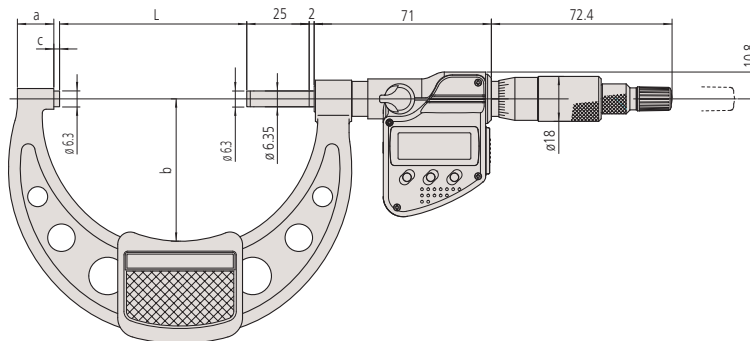
406-250-30

Метрические

№	Диап. изм-й [мм]	Погрешность [мкм]	L [мм]	a [мм]	b [мм]	c [мм]	Масса [г]
406-250-30	0-25	± 3	0	7	32	2,8	330
406-251-30	25-50	± 3	25	9,8	47	2,8	470
406-252-30	50-75	± 3	50	11,2	60	2,8	625
406-253-30	75-100	± 4	75	14,6	57	2,3	460



0 - 75 мм



75 - 100 мм

Микрометры ABSOLUTE Digimatic QuickMike

Серия 293

ABSOLUTE®



Быстродействующий тип с невращающимся микрометрическим винтом обеспечивает гораздо более высокую скорость регулировки, чем стандартные модели.

Микрометры ABSOLUTE Digimatic QuickMike обладают следующими преимуществами:

- Поддача 10 мм на оборот обеспечивает в 20 раз более высокую скорость регулировки, чем стандартный тип.
- Защита IP54 позволяет применять инструмент в различных рабочих условиях (только при отсутствии кабеля для передачи данных).
- Благодаря линейной шкале ABSOLUTE отсутствуют ограничения на скорость перемещения.
- Большой диапазон измерения - 30 мм по сравнению с 25 мм у стандартного микрометра.



293-666



293-667



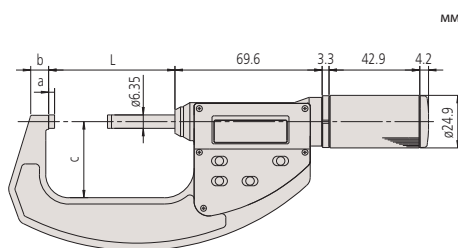
293-668



293-669

Метрические

№	Диап. изм-й [мм]	Погрешность [мкм]	L [мм]	a [мм]	b [мм]	c [мм]	Масса [г]
293-661-10	0-30	±2	34,8	2,8	6,2	25	275
293-666	0-30	±2	34,8	2,8	6,2	25	275
293-667	25-55	±2	59,8	2,8	8,5	36	355
293-668	50-80	±3	84,8	2,8	10,3	47	525
293-669	75-105	±3	109,8	2,8	10,7	60	625



Функции	Серия 293			
	293-661-10	293-666	293-667	до 293-669
ORIGIN (Отсчет)	●	●	●	●
ZERO / ABS (НУЛЬ/АБС.)	●	●	●	●
ВКЛ./ВЫКЛ.	●	●	●	●
Предупреждение о низком заряде батареи	●	●	●	●
Вывод данных		●	●	●
HOLD (Удержание значения)		●	●	●

Спецификация

Погрешность	См. перечень техн. хар-к (без учета ошибки квантования)
Измер. усилие	5-10 Н
Разрешение	0,001 мм
Плоскостность	0,3 мкм
Параллельность	2 мкм для моделей до 80 мм 3 мкм для моделей до 105 мм
Измерительные поверхности	С твердосплавными наконечниками, доведенные
Микрометрический винт	Ø6,35 мм, невращающийся, шаг 10 мм
Срок службы батареи	около 3 лет (0-30 мм), 1 год (> 30 мм)
Комплектация	Коробка, установочная мера (от 25 мм и более), 1 батарея

Оptionальные аксессуары

№	Описание
937387	Кабель Digimatic, круглый 6-контактный, 1 м
965013	Кабель Digimatic, круглый 6-контактный тип, 2 м
02AZD790E	Кабель U-WAVE T типа E, круглый 6-контактный
06AFM380E	Прямое соединение с USB (Digimatic-USB), 2 м, круглый 6-контактный

Расходуемые аксессуары

№	Описание
938882	Батарея SR44, 1,5 В

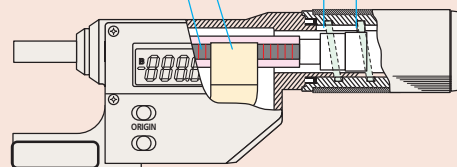


293-666 со стойкой 156-105-10 (дополнительные принадлежности)

Абсолютная шкала с меткой начала отсчета

Быстрое перемещение

Шкала Датчик Шаг микровинта 10 мм



Конструкция этого микрометра обеспечивает подачу микрометрического винта 10 мм/об. Таким образом, подача осуществляется в 20 раз быстрее, чем у обычных микрометров.

Микрометры ABSOLUTE Digimatic QuickMike

ABSOLUTE®

Серия 227

Эти микрометры имеют регулируемое измерительное усилие для измерения различных деталей.

Преимущества микрометров ABSOLUTE Digimatic QuickMike:

- Подходит для измерительных задач, требующих постоянного/малого измерительного усилия: измерение проволок, бумаги, деталей из пластика и резины.
- Механизм постоянного, малого измерительного усилия на барабане.
- Невращающийся микровинт.
- Быстрая подача микровинта 10 мм/об.



227-201

Метрические

№	Диап. изм-й [мм]	Погрешность [мкм]	Точность ⁽¹⁾ измерительного усилия [Н]	Установки ⁽¹⁾ измерительного усилия [Н]	Масса [г]
227-201	0-15	±2	±0,1 + (устан. усилие/10)	0,5; 1; 1,5; 2; 2,5	300
227-203	15-30	±2	±0,1 + (устан. усилие/10)	0,5; 1; 1,5; 2; 2,5	380
227-205	0-10	±2	±0,4 + (устан. усилие/10)	2; 4; 6; 8; 10	340
227-206	10-20	±2	±0,4 + (устан. усилие/10)	2; 4; 6; 8; 10	425
227-207	20-30	±2	±0,4 + (устан. усилие/10)	2; 4; 6; 8; 10	415

⁽¹⁾ Действительно только при отклонении ±3 градуса от горизонтали при измерениях.



Функции	Серия 227			
	227-201	227-205	227-203 до 227-207	
ORIGIN (Отсчет)	●	●	●	
ZERO / ABS (НУЛЬ/АБС.)	●	●	●	
ВКЛ./ВЫКЛ.	●	●	●	
Предупреждение о низком заряде батареи	●	●	●	
Вывод данных	●	●	●	
Предустановка	●	●	●	
HOLD (Удержание значения)	●	●	●	

Спецификация

Направление измерения	Горизонтальное
Погрешность	См. перечень техн. хар-к (без учета ошибки квантования)
Разрешение	0,001 мм
Плоскостность	0,3 мкм
Измерительные поверхности	С твердосплавными наконечниками, доведенные
Микрометрический винт	Ø6,35 мм, невращающийся микровинт, шаг 10 мм
Параллельность	2 мкм
Срок службы батареи	Около 1 года, около 3 лет (227-205)
Комплектация	Коробка, установочная мера (для моделей 10-30 мм), отвертка, 1 батарея

Оptionальные аксессуары

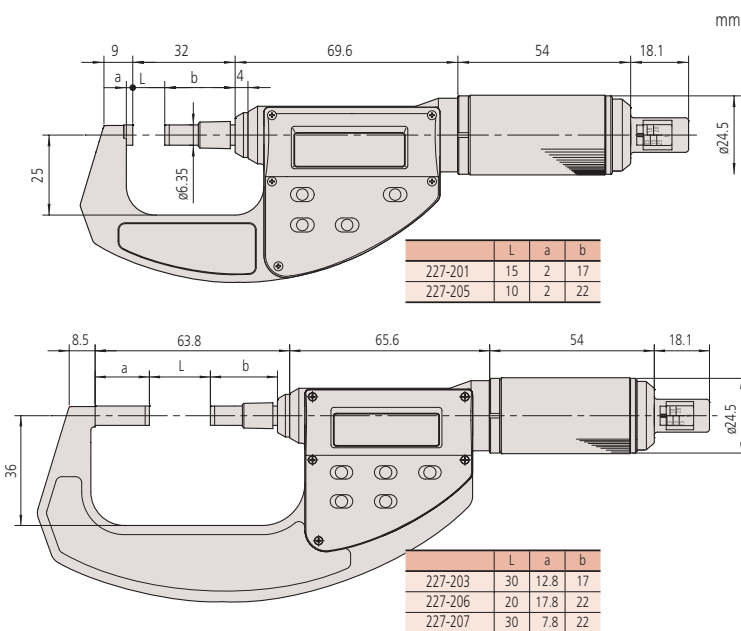
№	Описание
937387	Кабель Digimatic, круглый 6-контактный, 1 м
965013	Кабель Digimatic, круглый 6-контактный тип, 2 м
02AZD790E	Кабель U-WAVE T типа E, круглый 6-контактный
06AFM380E	Прямое соединение с USB (Digimatic-USB), 2 м, круглый 6-контактный

Расходуемые аксессуары

№	Описание
938882	Батарея SR44, 1,5 В



Регулируемое измерительное усилие



Микрометры с трещоточным барабаном

Серия 102

Эти микрометры с трещоточным барабаном оснащены имеют новую конструкцию, обеспечивающую надежные и достоверные результаты измерений, даже для операторов, не привыкших работать с микрометром одной рукой.

Преимущества микрометров с трещоточным барабаном:

- Механизм трещотки срабатывает как на барабане, так и на ускорителе, что позволяет легко работать одной рукой.
- Отчетливый звук от трещотки гарантирует, что измерения выполняются с постоянным заданным измерительным усилием.



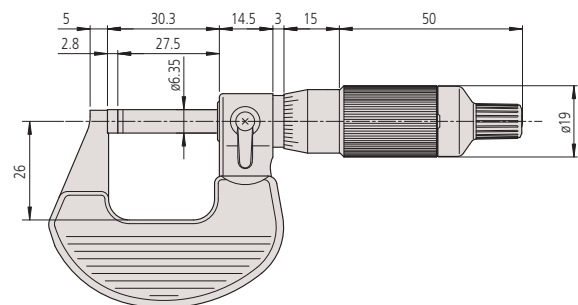
102-701



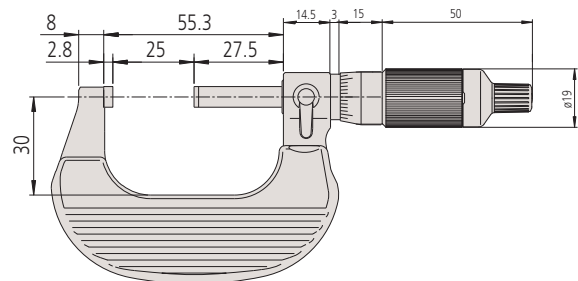
102-702

Метрические

№	Диап. изм-й [мм]	Цена деления	Погрешность [мкм]	Масса [г]
102-701	0-25	0,01 мм	±2	180
102-707	0-25	0,001 мм	±2	180
102-702	25-50	0,01 мм	±2	270
102-708	25-50	0,001 мм	±2	270



0-25 мм



25-50 мм



Цветные трещоточные колпачки (дополнительные принадлежности)

Спецификация

Погрешность	См. перечень технических характеристик
Шкала	Барабан и стембель с матовым хромовым покрытием, $\varnothing 19$ мм
Измер. усилие	5-10 Н
Плоскостность	0,6 мкм
Измерительные поверхности	С твердосплавными наконечниками, доведенные
Микрометрический винт	$\varnothing 6,35$ мм, шаг 0,5 мм, со стопором
Параллельность	2 мкм
Комплектация	Коробка, ключ, установочная мера (от 25 мм и более), сертификат контроля

Оptionальные аксессуары

№	Описание
04GAA899	Цветной колпачок, черный для трещоточного барабана
04GAA900	Цветной колпачок, красный для трещоточного барабана
04GAA901	Цветной колпачок, желтый для трещоточного барабана
04GAA902	Цветной колпачок, зеленый для трещоточного барабана
04GAA903	Цветной колпачок, голубой для трещоточного барабана

Расходуемые аксессуары

№	Описание
04AAB208	Цветной колпачок, серый для трещоточного барабана



Микрометры для наружных измерений

Серия 102

Микрометры нового поколения - точные и надежные средства измерений, обладающие следующими преимуществами:

- Скоба с теплоизоляцией, зауженная со стороны пятки, для измерений в труднодоступных местах.
- Трещотка обеспечивает постоянное измерительное усилие.



Только для 0-25, 25-50 мм

Спецификация

Погрешность	См. перечень технических характеристик
Шкала	Барaban и стeбeль с матовым хромовым покрытием, $\varnothing 18$ мм
Измер. усилие	5-10 Н
Цена деления	0,01 мм
Плоскостность	0,6 мкм
Измерительные поверхности	С твердосплавными наконечниками, доведенные
Микрометрический винт	$\varnothing 6,35$ мм, шаг 0,5 мм, со стопором
Параллельность	2 мкм для моделей 0-75 мм 3 мкм для моделей 75-100 мм
Комплектация	Коробка, ключ, установочная мера (от 25 мм и более), сертификат контроля (для диапазона 0-50 мм)



102-301

Метрические

№	Диап. изм-й [мм]	Погрешность [мкм]	L [мм]	a [мм]	b [мм]	c [мм]	d [мм]
102-301	0-25	± 2	30,3	2,8	5	26	6,35
102-302	25-50	± 2	55,3	2,8	8	32	6,35
102-303	50-75	± 2	80,3	2,8	9	45	6,35
102-304	75-100	± 3	105,3	2,8	10	58	6,35

Метрические

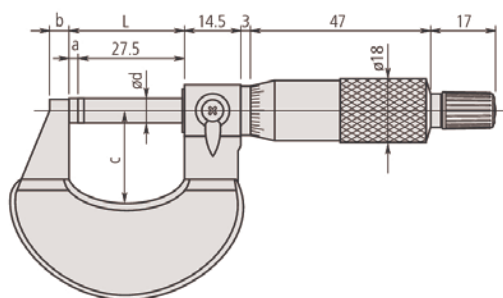
Набор микрометров

№	Диап. изм-й [мм]	Модели в наборе	Масса [г]
102-911-40	0-100	102-301, 102-302, 102-303, 102-304, 3 установочные меры	1200



102-911-40

mm



Микрометры для наружных измерений

Серия 103

Микрометры нового поколения - точные и надежные средства измерений, обладающие следующими преимуществами:
 – Облегченная конструкция.



Только для 0-25 и 25-50 мм



103-137

Метрические Градуировка 0,001 мм

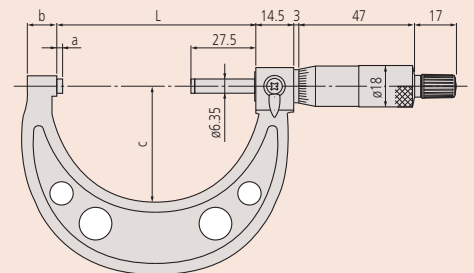
№	Диап. изм-й [мм]	Погрешность [мкм]	L [мм]	a [мм]	b [мм]	c [мм]	d [мм]	Масса [г]
103-129	0-25	±2	30,3	2,8	9	28	6,35	175
103-130	25-50	±2	55,3	2,8	10	38	6,35	215

Метрические Градуировка 0,01 мм

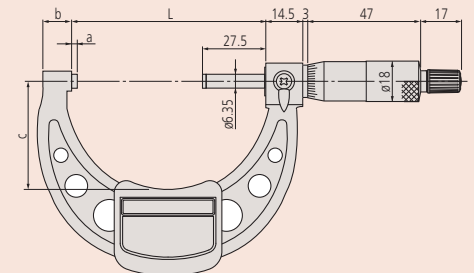
№	Диап. изм-й [мм]	Погрешность [мкм]	L [мм]	a [мм]	b [мм]	c [мм]	d [мм]	Масса [г]
103-137	0-25	±2	30,3	2,8	9	28	6,35	175
103-138	25-50	±2	55,3	2,8	10	38	6,35	215
103-139-10	50-75	±2	80,3	2,8	12	46	6,35	315
103-140-10	75-100	±3	105,3	2,8	14	57	6,35	375
103-141-10	100-125	±3	132,8	5,3	17	76	6,35	515
103-142-10	125-150	±3	158,2	5,7	19	90	6,35	665
103-143-10	150-175	±4	183,6	6,1	20	102	6,35	720
103-144-10	175-200	±4	208,8	6,3	19	115	6,35	920
103-145-10	200-225	±4	234,2	6,7	18	127	6,35	1080
103-146-10	225-250	±5	258	5,5	18	139	6,35	1255
103-147-10	250-275	±5	284	6,5	18	152	6,35	1405
103-148-10	275-300	±5	309	6,5	18	166	6,35	1565
103-149	300-325	±6	353	18	28	187	8	1985
103-150	325-350	±6	378	18	28	199	8	2155
103-151	350-375	±6	403	18	28	212	8	2305
103-152	375-400	±7	428	18	28	224	8	2455
103-153	400-425	±7	453	18	28	236	8	2715
103-154	425-450	±7	478	18	28	248	8	2965
103-155	450-475	±8	503	18	28	261	8	3215
103-156	475-500	±8	528	18	28	273	8	3450
103-157	500-525	±9	575	40	28	307	8	4060
103-158	525-550	±9	575	15	28	307	8	4080
103-159	550-575	±9	625	40	28	332	8	4500
103-160	575-600	±9	625	15	28	332	8	4525
103-161	600-625	±9	675	40	28	355	8	4915
103-162	625-650	±9	675	15	28	355	8	4930
103-163	650-675	±9	725	40	28	382	8	5200
103-164	675-700	±9	725	15	28	382	8	5215
103-165	700-725	±9	775	40	28	405	8	5835
103-166	725-750	±9	775	15	28	405	8	5860
103-167	750-775	±9	825	40	28	430	8	6385
103-168	775-800	±9	825	15	28	430	8	6410
103-169	800-825	±9	875	40	28	455	8	6925
103-170	825-850	±9	875	15	28	455	8	6940
103-171	850-875	±9	925	40	28	480	8	7565
103-172	875-900	±9	925	15	28	480	8	7590
103-173	900-925	±9	975	40	28	505	8	8215
103-174	925-950	±9	975	15	28	505	8	8240
103-175	950-975	±9	1025	40	28	530	8	8860
103-176	975-1000	±9	1025	15	28	530	8	8880

Спецификация

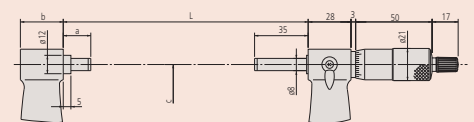
Погрешность	См. перечень технических характеристик
Шкала	Барaban и стeбeль с матовым хромовым покрытием
Цена деления	0,01 мм / 0,001 мм
Плоскостность	0,6 мкм для моделей до 300 мм 1 мкм для моделей свыше 300 мм
Измерительные поверхности	С твердосплавными наконечниками, доведенные
Микрометрический винт	Шаг 0,5 мм, со стопором
Параллельность	(2+L/100) мкм, L = макс. диапазон (мм)
Измер. усилие	5-10 Н (от 100 мм и выше : 5-15 Н)
Комплектация	Коробка, установочная мера (от 25 мм и более), ключ, сертификат контроля (для диапазона 0-50 мм)



Модели до 50 мм



Модели 50 мм - 300 мм с изоляционной пластиной



Модели свыше 300 мм

Комплекты микрометров для измерения наружных размеров

Спецификация

Цена деления

0,01 мм

Серия 103

Микрометры нового поколения - точные и надежные средства измерений, обладающие следующими преимуществами:

- Облегченная конструкция для удобства работы в цеховых условиях.
- Набор поставляется в надежном ящике.



103-913-50

Метрические

Набор микрометров

№	Диап. изм-й [мм]	Модели в наборе	Масса [г]
103-927-10	0-75	103-137, 103-138, 103-139-10, 2 установочные меры	750
103-913-50	0-150	1102-137, 103-138, 103-139-10, 103-140-10, 103-141-10, 103-142-10, 5 установочных мер	2260
103-915-10	150-300	103-143-10, 103-144-10, 103-145-10, 103-146-10, 103-147-10, 103-148-10, 6 установочных мер	7695
103-914-50	0-300	Все микрометры 103-913-31 и 103-915-10 в одном наборе, 11 установочных мер	9300

Микрометры с механическим счетчиком

Серия 193

Микрометры для наружных измерений с механическим счетчиком обладают следующими преимуществами:

- Прямое считывание результатов для удобства пользования.
- Быстрое и безошибочное считывание измеренных значений.



193-101

Метрические

1. С трещоткой (разрешение: 0,01 мм)

№	Диап. изм-й [мм]	Погрешность [мкм]	L [мм]	a [мм]	b [мм]	c [мм]	Масса [г]
193-101	0-25	±2	30	2,5	5	26	224
193-102	25-50	±2	55	2	8	32	275
193-103	50-75	±2	80	2	9	45	379
193-104	75-100	±3	105	2	9	57	489

Метрические

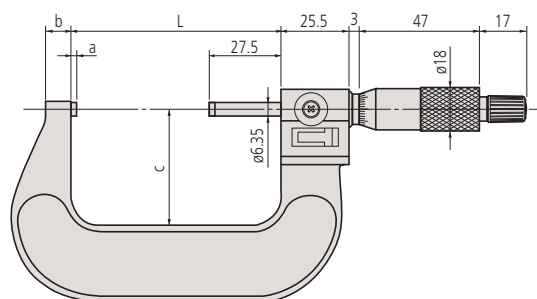
2. С трещоткой (цена деления нониусной шкалы: 0,001 мм)

№	Диап. изм-й [мм]	Погрешность [мкм]	L [мм]	a [мм]	b [мм]	c [мм]	Масса [г]
193-111	0-25	±2	30	2,5	5	26	224
193-112	25-50	±2	55	2	8	32	275
193-113	50-75	±2	80	2	9	45	379
193-114	75-100	±3	105	2	9	57	489

Метрические

3. Набор микрометров

№	Диап. изм-й [мм]	Модели в наборе	Масса [г]
193-901	0-75	193-101, 193-102, 193-103, 2 установочные меры	820
193-902	0-100	193-101, 193-102, 193-103, 193-104, 3 установочные меры	1367



Спецификация

Погрешность	См. перечень технических характеристик
Измер. усилие	5-15 Н
Цена деления	0,001 мм; 0,01 мм
Показания счетчика	0,01 мм
Шкала	Барaban и стeбeль с матовым хромовым покрытием
Плоскостность	0,6 мкм
Параллельность	(2+L/100) мкм L = макс. диапазон (мм)
Измерительные поверхности	С твердосплавными наконечниками, доведенные
Микрометрический винт	ø6,35 мм, шаг 0,5 мм, со стопором
Комплектация	Коробка, установочная мера (от 25 мм и выше), ключ



193-902

Микрометры Digimatic со сменными пятками

Серия 340

Эти цифровые микрометры Digimatic обеспечивают сверхширокий диапазон измерений, и обладают следующими преимуществами:

- Быстросменные пятки существенно расширяют диапазон измерений.
- Трещотка гарантирует постоянство измерительного усилия.



IP65
до 300 мм

Серия 340		
	340-251-30 340-252-30	340-520 до 340-526
Функции		
ZERO / ABS (НУЛЬ/АБС.)	●	●
ВКЛ.	●	●
Отключение через 20 мин. простоя	●	●
2 x Предустановки	●	●
Предупреждение о низком заряде батареи	●	●
Функция блокировки		
Вывод данных	●	●
HOLD (Удержание значения)	●	●

Спецификация

Погрешность	$\pm(4+L/75)$ мкм, L = макс. диапазон измерений (мм)
Разрешение	0,001 мм; 0,001 мм; 0,001 мм (340-351-10)
Шкала	Барабан и стембель с матовым хромовым покрытием, $\varnothing 18$ мм, $\varnothing 21$ мм (более 300 мм)
Плоскостность	0,6 мкм, 1 мкм (более 300 мм)
Параллельность	2 мкм для моделей до 75 мм 3 мкм для моделей до 150 мм (2+L/100) мкм для моделей свыше 150 мм, L = макс. диапазон (мм)
Измерительные поверхности	Закаленные, шлифованные (пятка), с твердым након.-м, шлифованные (микровинт)
Микрометрический винт	Со стопором, $\varnothing 6,35$ мм, $\varnothing 8$ мм (более 300 мм), шаг 0,5 мм
Срок службы батареи	около 2,4 года, около 1,8 года (свыше 300 мм)
Измер. усилие	5-10 Н, 10-14 Н (при диап. измер. более 300 мм)
Комплектация	Коробка, устан. мера, пятки, ключ, 1 батарея (2 батареи для мод. свыше 300 мм)

Опциональные аксессуары

№	Описание
05CZA662	Кабель Digimatic с кнопкой передачи данных, IP, 1 м, микрометрический тип
05CZA663	Кабель Digimatic с кнопкой передачи данных, IP, 2 м, микрометрический тип
02AZD790B	Кабель U-WAVE T типа B, IP микрометрический тип с кнопкой передачи данных
04AZB512	Кабель Digimatic с кнопкой передачи данных, прямой, 1 м
04AZB513	Кабель Digimatic с кнопкой передачи данных, прямой, 2 м
959149	Кабель Digimatic с кнопкой передачи данных, прямой, 1 м
959150	Кабель Digimatic с кнопкой передачи данных, прямой, 2 м
06AFM380B	Прямое соединение с USB (Digimatic-USB), IP микрометрический тип с кнопкой передачи данных

05CZA662/05CZA663/02AZD790B/06AFM380B для моделей до 300 мм
04AZB512/04AZB513/959149/959150/02AZD790C/06AFM380C для моделей свыше 300 мм

Расходуемые аксессуары

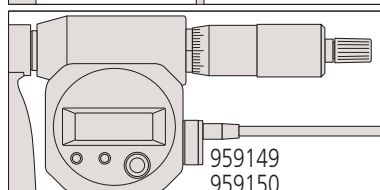
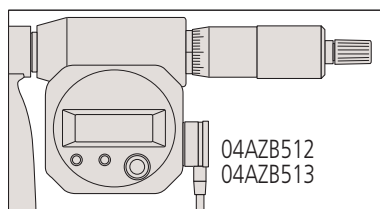
№	Описание
938882	Батарея SR44, 1,5 В



340-251-30

Метрические

№	Диап. изм-й [мм]	Сменные пятки, шт.	Защита IP65	Установочная мера	Масса, [кг]
340-251-30	0-150	6	●	5	0,96
340-252-30	150-300	6	●	6	1,88
340-520	300-400	4		4	2,6
340-521	400-500	4		4	4,1
340-522	500-600	4		4	5,5
340-523	600-700	4		4	6,8
340-524	700-800	4		4	8,2
340-525	800-900	4		4	9,5
340-526	900-1000	4		4	10,9



Модели свыше 300 мм

Микрометры нониусные со сменными пятками

Серия 104

Эти нониусные микрометры обеспечивают сверхширокий диапазон измерений и обладают следующими преимуществами:

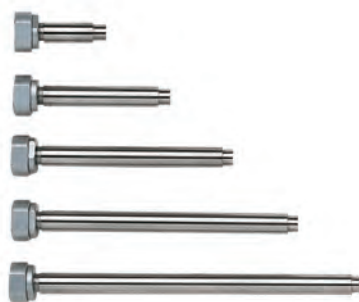
- Быстросменные пятки существенно расширяют диапазон измерений.
- Трещотка гарантирует постоянство измерительного усилия.



104-171



104-135A



Метрические

№	Диап. изм-й [мм]	Сменные пятки, шт.	Установочная мера	Масса, [кг]
104-171	0-50	1	1	0,32
104-139A	0-100	4	3	0,79
104-135A	0-150	6	5	1,35
104-161A	50-150	4	4	1,35
104-140A	100-200	4	4	1,38
104-136A	150-300	6	6	2,65
104-141A	200-300	4	4	2,22
104-142A	300-400	4	4	3,31
104-143A	400-500	4	4	4,81
104-144A	500-600	4	4	6,35
104-145A	600-700	4	4	7,72
104-146A	700-800	4	4	9,08
104-147A	800-900	4	4	10,41
104-148A	900-1000	4	4	11,78



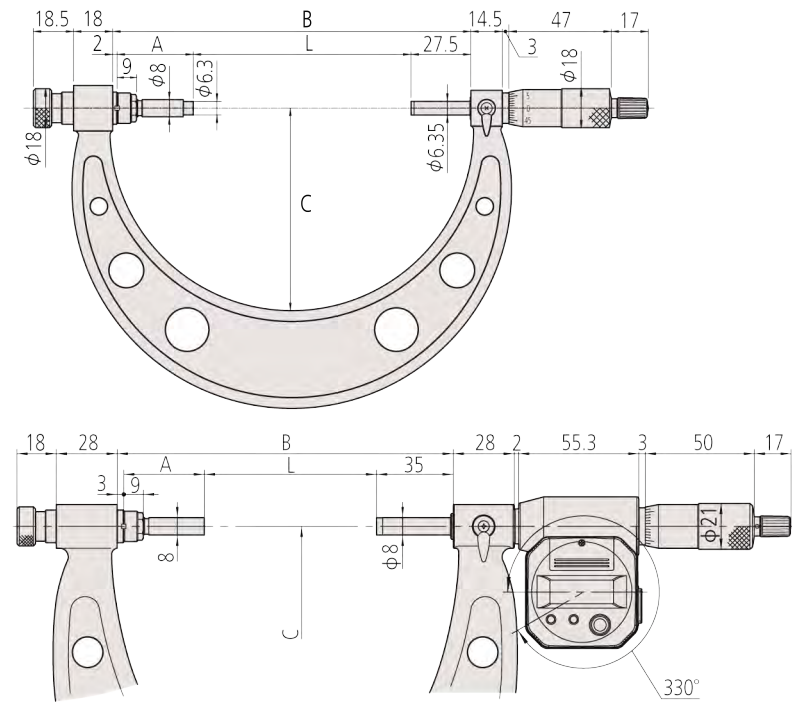
Спецификация

Погрешность	$\pm(4+L/75)$ мкм, L = макс. диапазон измерений (мм)
Цена деления	0,01 мм
Шкала	Барабан и стемель с матовым хромовым покрытием ø18 мм (до 300 мм) ø21 мм (свыше 300 мм)
Плоскостность	0,6 мкм для моделей до 300 мм 1 мкм для моделей свыше 300 мм
Параллельность	2 мкм для моделей до 75 мм 3 мкм для моделей до 150 мм ($2+L/100$) мкм для моделей свыше 150 мм L = макс. диапазон (мм)
Измерительные поверхности	Закаленные, шлифованные (пятка), с твердосплавным наконечником, шлифованные (микровинт)
Микрометрический винт	Со стопором, ø6,35 мм (до 300 мм) ø8 мм (более 300 мм), Шаг микровинта 0,5 мм
Измер. усилие	5-10 Н, 10-14 Н (при диап. измер. более 300 мм)
Комплектация	Коробка установочная мера, измерительные пятки, ключ

Микрометры нониусные со сменными пятками

Серия 104

Это дополнительные сменные пятки для использования с сериями 104 и 340.



Примечание: значения для В мм и С мм, действительные для всей продукции, показаны в таблицах ниже:

В мм:

Значение для диапазона измерения:

0/150 мм: 164,5; 150/300 мм: 314,5; 300/400 мм: 425; 400/500 мм: 525; 500/600 мм: 625; 600/700 мм: 725; 700/800 мм: 825; 800/900 мм: 925; 900/1000 мм: 1025

С мм:

Значение для диапазона измерения:

0/150 мм: 90; 150/300 мм: 166; 300/400 мм: 220; 400/500 мм: 270; 500/600 мм: 332; 600/700 мм: 382; 700/800 мм: 430; 800/900 мм: 480; 900/1000 мм: 530

0 - 300 мм

Сменные пятки	M1 мм	M2 мм	M3 мм	M4 мм	M5 мм	M6 мм
№	303950	303951	303952	303953	303954	303955
L=0/150 мм	0-25	25-50	50-75	75-100	100-125	125-150
L=150/300 мм	150-175	175-200	200-225	225-250	250-275	275-300
A мм	135	110	85	60	35	10

300 - 1000 мм

Сменные пятки	M3 мм	M4 мм	M5 мм	M6 мм
№	304001	304002	304003	304004
L=300/400 мм	300-325	325-350	350-375	375-400
L=400/500 мм	400-425	425-450	450-475	475-500
L=500/600 мм	500-525	525-550	550-575	575-600
L=600/700 мм	600-625	625-650	650-675	675-700
L=700/800 мм	700-725	725-750	750-775	775-800
L=800/900 мм	800-825	825-850	850-875	875-900
L=900/1000 мм	900-925	925-950	950-975	975-1000
A мм	87	62	37	12

Микрометры с регулируемой пяткой

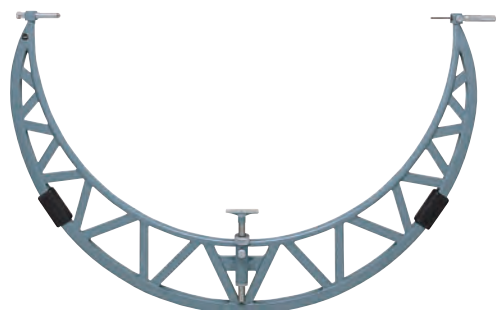
Серия 105

Эти микрометры оснащены регулируемой пяткой и обладают следующими преимуществами:

- Стабильная и жесткая трубчатая конструкция идеально подходит для больших микрометров.
- Ход микровинта 50 мм обеспечивает более широкий диапазон по сравнению со стандартными типами микровинтов.
- Сменные пятки еще больше расширяют диапазон измерений.
- Установочные меры охватывают весь диапазон измерений.



105-105



105-408

Метрические

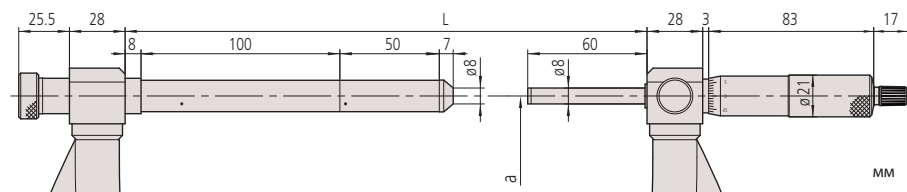
Регулируемая пятка: 50 мм

№	Диап. изм-й [мм]	Регулируемая пятка [мм]	Масса, [кг]
105-103	500-600	50	5,53
105-104	600-700	50	6,35
105-105	700-800	50	7,17
105-106	800-900	50	7,99
105-107	900-1000	50	8,81
105-408	1000-1100	50	10,49
105-409	1100-1200	50	11,28
105-410	1200-1300	50	12,05
105-411	1300-1400	50	12,72
105-412	1400-1500	50	13,4
105-413	1500-1600	50	14,33
105-414	1600-1700	50	15,26
105-415	1700-1800	50	16,44
105-416	1800-1900	50	18,1
105-417	1900-2000	50	19,76

Метрические

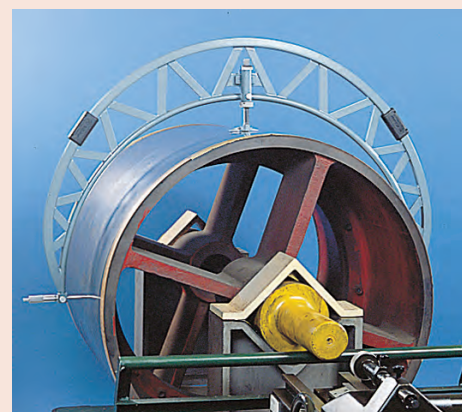
Регулируемая пятка: 50 мм, 100 мм

№	Диап. изм-й [мм]	Регулируемая пятка [мм]	Масса, [кг]
105-418	1000-1200	50, 100	13,77
105-419	1200-1400	50, 100	15,77
105-420	1400-1600	50, 100	17,91
105-421	1600-1800	50, 100	20,8
105-422	1800-2000	50, 100	22,76

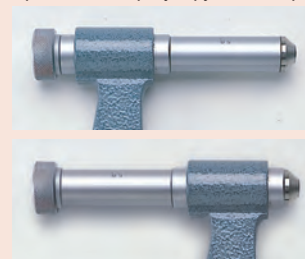


Спецификация

Погрешность	$\pm(6+L/75)$ мкм, L = макс. диапазон измерений (мм)
Шкала	Барабан и стембель с матовым хромовым покрытием, $\varnothing 21$ мм
Измер. усилие	5-10 Н
Цена деления	0,01 мм
Плоскостность	1,3 мкм
Параллельность	$(2+L/100)$ мкм, L = макс. диапазон (мм)
Измерительные поверхности	С твердосплавными наконечниками, доведенные
Микрометрический винт	$\varnothing 8$ мм, шаг 0,5 мм, со стопором
Комплектация	Коробка, установочные меры (2 шт.), регулируемая опора (для моделей с диапазоном свыше 1000 мм)



Применение с регулируемой опорой на детали



Регулируемая пятка

Диапазон	L	a (расстояние до стопора для детали)
1000 - 1200 мм	1225	500 - 600
1200 - 1400 мм	1425	600 - 700
1400 - 1600 мм	1625	700 - 800
1600 - 1800 мм	1825	800 - 900
1800 - 2000 мм	2025	900 - 1000

Микрометры Digimatic для измерения листового металла

Серия 389

Эти микрометры имеют углубленную скобу для измерения толщины листового материала.



Функции	Серия 389
ORIGIN (Отсчет)	●
ZERO / ABS (НУЛЬ/АБС.)	●
Отключение через 20 мин. простоя	●
2 x Предустановки	●
Предупреждение о низком заряде батареи	●
Функция блокировки	●
Вывод данных	●
HOLD (Удержание значения)	●

Спецификация

Погрешность	См. перечень техн. хар-к (без учета ошибки квантования)
Разрешение	0,001 мм
Измер. усилие	3-8, 10-14 (389-514) Н
Шкала	Барабан и стембель с матовым хромовым покрытием, ø 18 мм/ ø 21 мм
Плоскостность	0,6 мкм для моделей с вылетом 160/165 мм 1 мкм для моделей с вылетом 330 мм
Параллельность	3 мкм
Измерительные поверхности	С твердосплавными наконечниками, доведенные
Микрометрический винт	Со стопором ø6,35мм/ø8мм (389-514, 389-714), шаг 0,5мм
Срок службы батареи	Около 2,4 года; около 1,8 года (389-514)
Комплектация	Коробка, ключ, 1 батарея/ 2 батареи (389-514)

Оptionальные аксессуары

№	Описание
05CZA662	Кабель Digimatic с кнопкой передачи данных, IP, 1 м, микрометрический тип
05CZA663	Кабель Digimatic с кнопкой передачи данных, IP, 2 м, микрометрический тип
02AZD790B	Кабель U-WAVE T типа B, IP микрометрический тип с кнопкой передачи данных
04AZB512	Кабель Digimatic с кнопкой передачи данных, прямой, 1 м
04AZB513	Кабель Digimatic с кнопкой передачи данных, прямой, 2 м
959149	Кабель Digimatic с кнопкой передачи данных, прямой, 1 м
959150	Кабель Digimatic с кнопкой передачи данных, прямой, 2 м
02AZD790C	Кабель U-WAVE T типа C, прямой, с кнопкой передачи данных
06AFM380B	Прямое соединение с USB (Digimatic-USB), IP микрометрический тип с кнопкой передачи данных
06AFM380C	Прямое соединение с USB (Digimatic-USB), прямой, с кнопкой передачи данных

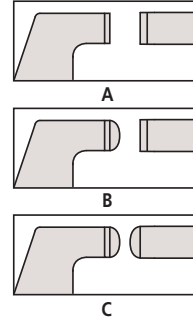
04AZB512/04AZB513/959149/959150/02AZD790C/06AFM380C для 389-514

Расходуемые аксессуары

№	Описание
938882	Батарея SR44, 1,5 В

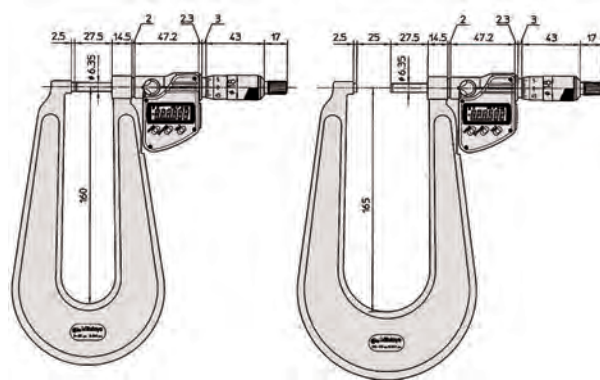


389-251-30



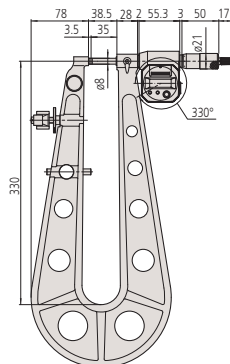
Метрические

№	Диап. изм-й [мм]	Пятка/Наконечник	Погрешность [мкм]	IP65	Масса [г]
389-251-30	0-25	A	±4	●	840
389-261-30	0-25	B	±4	●	840
389-271-30	0-25	C	±4	●	840
389-514	0-25	A	±5		2750
389-252-30	25-50	A	±4	●	920
389-262-30	25-50	B	±4	●	920
389-272-30	25-50	C	±4	●	920

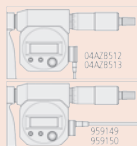


0-25 мм

25-50 мм



389-514



Кабель Digimatic для 389-514

Микрометр нониусный для измерения листового металла

Серия 118

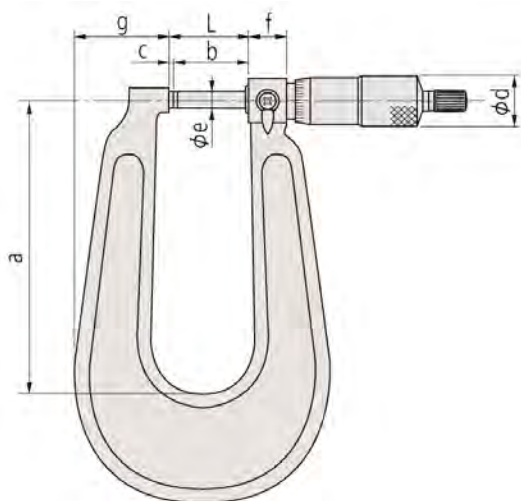
Эти микрометры имеют углубленную скобу для измерения толщины листового материала.



118-102

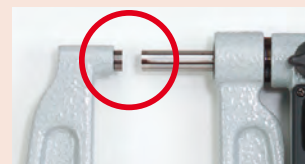
Метрические

№	Диап. изм-й [мм]	Пятка/Наконечник	Погрешность [мкм]	L [мм]	a [мм]	b [мм]	c [мм]	d [мм]	e [мм]	f [мм]	g [мм]	Масса [г]
118-101	0-25	A	±4	30,3	110	27,5	2,8	18	6,35	14,5	39	445
118-102	0-25	A	±4	30,3	160	27,5	2,8	18	6,35	14,5	48	740
118-103	0-25	A	±5	38,5	330	35	3,5	21	8	28	84	2650
118-110	25-50	A	±4	55,3	165	27,5	2,5	18	6,35	14,5	45	820
118-114	0-25	B	±4	30,3	160	27,5	2,8	18	6,35	14,5	48	740
118-118	0-25	C	±4	30,3	160	27,5	2,8	18	6,35	14,5	48	740
118-126	25-50	C	±4	55,3	165	27,5	2,5	18	6,35	14,5	48	820



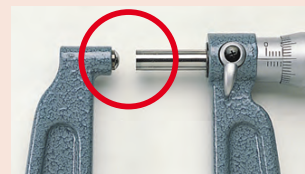
Спецификация

Погрешность	См. перечень технических характеристик
Измер. усилие	3-8 Н
Цена деления	0,01 мм
Шкала	Барaban и стeбeль с матовым хромым покрытием, ø18 мм или ø21 мм
Плоскостность	0,6 мкм для моделей с вылетом 110, 160, 165 мм 1 мкм для моделей с вылетом 300 мм
Параллельность	3 мкм
Измерительные поверхности	С твердосплавными наконечниками, доведенные
Микрометрический винт	Со стопором микровинта, вылет скобы до 150 мм : ø6,35 мм вылет скобы до 300 мм : ø8 мм, шаг 0,5 мм
Комплектация	Коробка, ключ, установочная мера (от 25 мм и более)



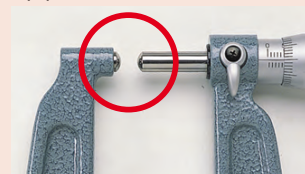
Тип А

Плоская-плоская



Тип В

Сферическая-плоская



Тип С

Сферическая-сферическая

Микрометры циферблатные для измерения листового металла

Серия 119

Эти микрометры оснащаются градуированным циферблатом.

Преимущества:

- Углубленная скоба позволяет измерять толщину листового материала.
- Градуированный циферблат гарантирует удобное считывание.

Спецификация

Погрешность	См. перечень технических характеристик
Цена деления	0,01 мм
Шкала	Барaban и стeбeль с матовым хромовым покрытием
Измерительные поверхности	Выпуклая пятка и плоский микровинт
Микрометрический винт	Ø6,35 мм, со стопором



Серия 119 оснащается циферблатом для удобного и быстрого считывания.

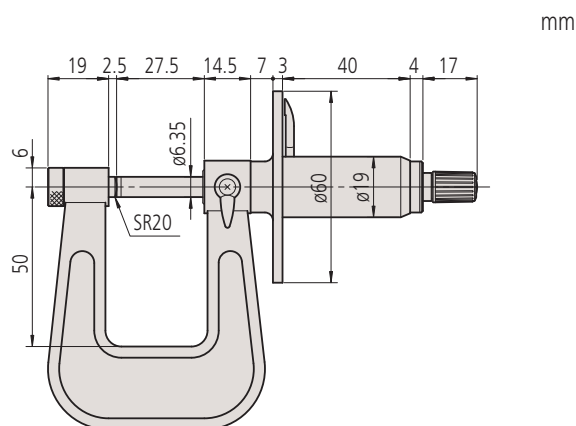


119-202

Метрические

Модель с циферблатом

№	Диап. изм-й [мм]	Погрешность [мкм]	Вылет скобы [мм]	Масса [г]
119-202	0-25	±4	50	305



mm

Микрометры Digimatic с измерительными губками

Серия 343

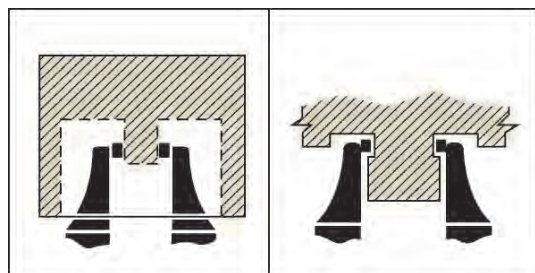
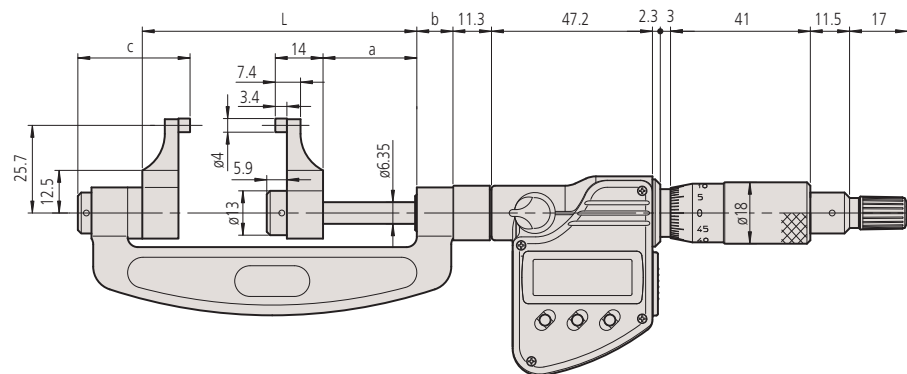
Эти микрометры специально разработаны для измерения в труднодоступных местах.



343-250-30

Метрические

№	Диап. изм-й [мм]	Погрешность [мкм]	L [мм]	a [мм]	b [мм]	c [мм]	Масса [г]
343-250-30	0-25	±5	55,5	27,5	10,6	32,9	320
343-251-30	25-50	±6	80,5	27,5	10,6	32,9	340
343-252-30	50-75	±7	105,5	27,5	10,6	32,9	390
343-253-30	75-100	±8	130,5	27,5	10,6	32,9	440



Функции	Серия 343
ORIGIN (Отсчет)	●
ZERO / ABS (НУЛЬ/АБС.)	●
Отключение через 20 мин. простоя	●
Предупреждение о низком заряде батареи	●
Функция блокировки	●
Вывод данных	●
HOLD (Удержание значения)	●

Спецификация

Погрешность	См. перечень техн. хар-к (без учета ошибки квантования)
Измер. усилие	1-6 Н
Разрешение	0,001 мм
Шкала	Барaban и стeбeль с матовым хромовым покрытием, $\varnothing 18$ мм
Плоскостность	0,3 мкм
Параллельность	(3+L/75) мкм, L = макс. диапазон (мм)
Измерительные поверхности	С твердосплавными наконечниками, доведенные
Микрометрический винт	$\varnothing 6,35$ мм, шаг 0,5 мм, со стопором
Срок службы батареи	Около 2,4 года
Комплектация	Коробка, установочная мера (от 25 мм и выше), ключ, 1 батарея

Опциональные аксессуары

№	Описание
05CZA662	Кабель Digimatic с кнопкой передачи данных, IP, 1 м, микрометрический тип
05CZA663	Кабель Digimatic с кнопкой передачи данных, IP, 2 м, микрометрический тип
02AZD790B	Кабель U-WAVE T типа B, IP микрометрический тип с кнопкой передачи данных
06AFM380B	Прямое соединение с USB (Digimatic-USB), IP микрометрический тип с кнопкой передачи данных

Расходуемые аксессуары

№	Описание
938882	Батарея SR44, 1,5 В



Микрометры нониусные с измерительными губками

Серия 143

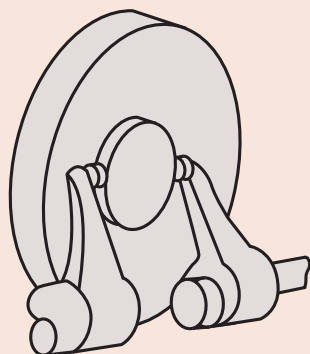
Эти микрометры специально разработаны для измерения в труднодоступных местах.



143-101

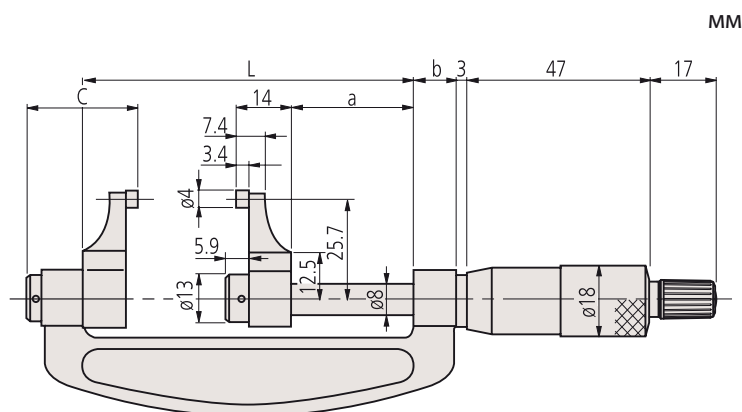
Спецификация

Погрешность	См. перечень технических характеристик
Измер. усилие	1-6 Н
Цена деления	0,01 мм
Шкала	Барaban и стeбeль с матовым хромовым покрытием, $\varnothing 18$ мм
Плоскостность	0,3 мкм
Параллельность	(3+L/75) мкм, L = макс. диапазон (мм)
Измерительные поверхности	С твердосплавными наконечниками, доведенные
Микрометрический винт	$\varnothing 6,35$ мм, шаг микровинта 0,5 мм
Комплектация	Коробка, установочная мера (от 25 мм и более), ключ



Метрические

№	Диап. изм-й [мм]	Погрешность [мкм]	L [мм]	a [мм]	b [мм]	c [мм]	Масса [г]
143-101	0-25	±5	59,8	31,8	10,6	28,6	210
143-102	25-50	±6	84,8	31,8	10,6	28,6	230
143-103	50-75	±7	109,8	31,8	10,6	28,6	280
143-104	75-100	±8	134,8	31,8	10,6	28,6	330
143-105	100-125	±9	159,8	31,8	10,6	28,6	400
143-106	125-150	±9	184,8	31,8	10,6	28,6	450
143-107	150-175	±10	209,8	31,8	10,6	28,6	520
143-108	175-200	±10	234,8	31,8	10,6	28,6	600
143-109	200-225	±11	255,8	27,8	14,5	32,5	690
143-110	225-250	±11	280,8	27,8	14,5	32,5	790
143-111	250-275	±12	305,8	27,8	14,5	32,5	900
143-112	275-300	±12	330,8	27,8	14,5	32,5	920



Микрометры универсальные

Серия 116

Эти универсальные микрометры поставляются со сменными измерительными наконечниками.

Они обладают следующими преимуществами:

- Невращающийся микровинт совместим с семью формами дополнительных сменных наконечников пятки/микровинта (плоские, ступенчатые, сферические, точечные, ножевидные, дисковые и лезвийные) для широкого спектра применений.

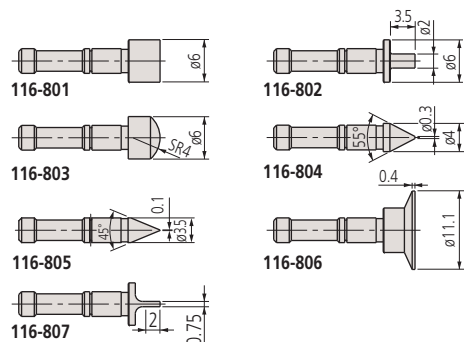
- Также доступны дополнительные наконечники для измерения винтовых резьб (пара V-образные/конические).



116-101

Метрические

№	Диап. изм-й [мм]	Погрешность [мкм]	Масса [г]
116-101	0-25	±4	250
116-102	25-50	±4	300



Спецификация

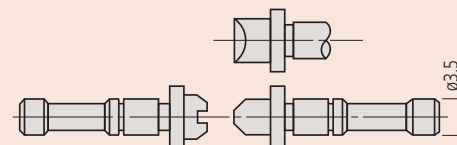
Погрешность	См. перечень технических характеристик
Измер. усилие	5-10 Н
Цена деления	0,01 мм
Шкала	Барaban и стeбeль с матовым хромовым покрытием, Ø18 мм
Микрометрический винт	Ø8 мм, шаг 0,5 мм
Комплектация	Коробка, установочные меры: плоская и под 60°-резьбу (от 25 мм и более), ключ Сменные пятки/наконечники микровинта не включены

Оptionальные аксессуары

№	Описание
116-801	Измерительные наконечники, плоские
116-802	Измерительные наконечники, ступенчатые
116-803	Измерительные наконечники, сферические
116-804	Измерительные наконечники, точечные
116-805	Измерительные наконечники, ножевидные
116-806	Измерительные наконечники, дисковые
116-807	Измерительные наконечники, лезвийные
116-800	Набор измерительных наконечников, 7 пар
116-830	Набор измерительных наконечников для измерения резьб, 6 пар

116-830:

- 0,4-0,5 мм/64-48TPI (116-831)
- 0,6-0,9 мм/44-28TPI (116-832)
- 1-1,75 мм/24-14TPI (116-833)
- 2-3 мм/13-9TPI (116-834)
- 3,5-5 мм/8-5TPI (116-835)
- 5,5-7 мм/4,5-3,5TPI (116-836)



Сменные пятки/наконечники микровинта доступны в комплектах и парах

Микрометры Digimatic для измерения резьбы со сменными наконечниками

Серия 326

Эти микрометры поставляются с дополнительными сменными наконечниками для пятки/микровинта, что позволяет измерять широкий диапазон диаметров метрических/унифицированных и дюймовых винтовых резьб.



Функции	Серия 326
ZERO / ABS (НУЛЬ/АБС.)	●
Отключение через 20 мин. простоя	●
2 x Предустановки	●
Предупреждение о низком заряде батареи	●
Функция блокировки	●
Вывод данных	●
HOLD (Удержание значения)	●

Спецификация

Погрешность	См. перечень техн. хар-к (без учета ошибки квантования)
Измер. усилие	5-10 Н
Разрешение	0,001 мм
Шкала	Барaban и стeбeль с матовым хромовым покрытием, ø18 мм
Микрометрический винт	ø6,35 мм, шаг 0,5 мм, со стопором
Срок службы батареи	Около 2,4 года
Комплектация	Коробка, установочная мера (60°) (от 25 мм и выше), ключ, 1 батарея. Сменные пятки/наконечники микровинта не включены

Стандартные аксессуары

№	Описание
167-261	Установочная мера, 60°, длина: 25 мм
167-262	Установочная мера, 60°, длина: 50 мм
167-263	Установочная мера, 60°, длина: 75 мм

Опциональные аксессуары

№	Описание
05CZA662	Кабель Digimatic с кнопкой передачи данных, IP, 1 м, микрометрический тип
05CZA663	Кабель Digimatic с кнопкой передачи данных, IP, 2 м, микрометрический тип
02AZD790B	Кабель U-WAVE T типа B, IP микрометрический тип с кнопкой передачи данных
167-272	Установочная мера, 55°, длина: 25 мм
167-273	Установочная мера, 55°, длина: 50 мм
167-274	Установочная мера, 55°, длина: 75 мм
167-275	Установочная мера, 55°, длина: 100 мм
06AFM380B	Прямое соединение с USB (Digimatic-USB), IP микрометрический тип с кнопкой передачи данных

Расходуемые аксессуары

№	Описание
938882	Батарея SR44, 1,5 В



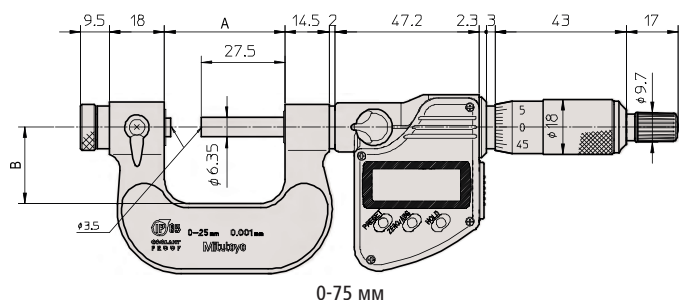
326-251-30 с дополнительными принадлежностями



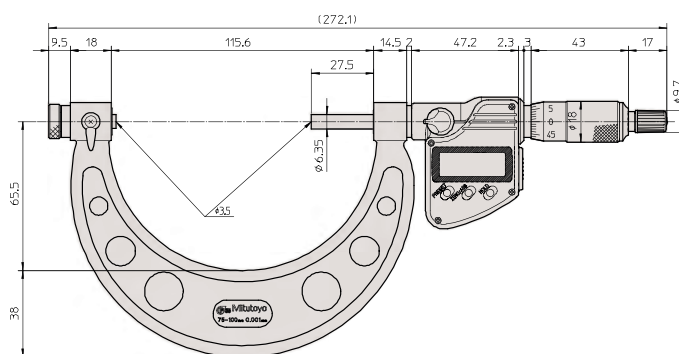
Пары сменных наконечников для пятки/микровинта

Метрические

№	Диап. изм-й [мм]	Погрешность [мкм]	A [мм]	B [мм]	Масса [г]
326-251-30	0-25	±4	39,5	25	350
326-252-30	25-50	±4	64,5	32	380
326-253-30	50-75	±4	90	45	470
326-254-30	75-100	±5	115,6	65,5	510



0-75 мм



75-100 мм



Пара наконечников для пятки/микровинта

Микрометры нониусные для измерения резьбы со сменными наконечниками

Серия 126

Эти микрометры поставляются с дополнительными сменными наконечниками для пятки/микро-винта, что позволяет измерять широкий диапазон диаметров метрических/унифицированных и дюймовых винтовых резьб.



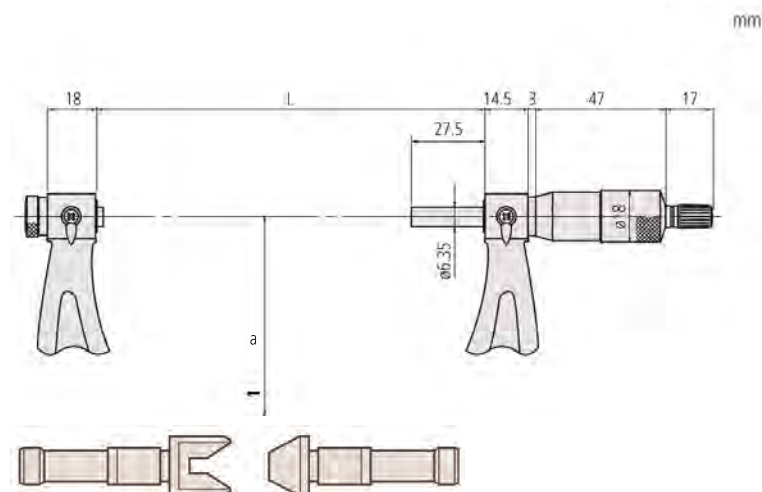
126-125 с опциональными принадлежностями



Пары сменных наконечников для пятки/микровинта

Метрические

№	Диап. изм-й [мм]	Погрешность [мкм]	L [мм]	a [мм]	Масса [г]
126-125	0-25	±4	39,5	25	240
126-126	25-50	±4	64,5	32	290
126-127	50-75	±4	90	45	390
126-128	75-100	±5	115,6	65	450
126-129	100-125	±5	140,6	79	530
126-130	125-150	±5	165,6	93	620
126-131	150-175	±6	190,5	105	730
126-132	175-200	±6	214,5	120	860
126-133	200-225	±6	240,5	131	1030
126-134	225-250	±7	265,5	144	1200
126-135	250-275	±7	290,5	156	1370
126-136	275-300	±7	314,5	171	1540



Пара пятка/ наконечник микровинта

Спецификация

Погрешность	См. перечень технических характеристик
Шкала	Барaban и стeбeль с матовым хромовым покрытием, ø18 мм
Измер. усилие	5-10 Н
Цена деления	0,01 мм
Микрометрический винт	ø6,35 мм, шаг 0,5 мм, со стопором
Комплектация	Коробка, установочная мера (60°) (от 25 мм и более), ключ Сменные пятки/наконечники микровинта не включены

Стандартные аксессуары

№	Описание
167-261	Установочная мера, 60°, длина: 25 мм
167-262	Установочная мера, 60°, длина: 50 мм
167-263	Установочная мера, 60°, длина: 75 мм
167-264	Установочная мера, 60°, длина: 100 мм
167-265	Установочная мера, 60°, длина: 125 мм
167-266	Установочная мера, 60°, длина: 150 мм
167-267	Установочная мера, 60°, длина: 175 мм
167-268	Установочная мера, 60°, длина: 200 мм
167-269	Установочная мера, 60°, длина: 225 мм
167-270	Установочная мера, 60°, длина: 250 мм
167-271	Установочная мера, 60°, длина: 275 мм

Опциональные аксессуары

№	Описание
167-272	Установочная мера, 55°, длина: 25 мм
167-273	Установочная мера, 55°, длина: 50 мм
167-274	Установочная мера, 55°, длина: 75 мм
167-275	Установочная мера, 55°, длина: 100 мм
167-276	Установочная мера, 55°, длина: 125 мм
167-277	Установочная мера, 55°, длина: 150 мм
167-278	Установочная мера, 55°, длина: 175 мм
167-279	Установочная мера, 55°, длина: 200 мм
167-280	Установочная мера, 55°, длина: 225 мм

Микрометры нониусные для измерения резьбы со сменными наконечниками

Серия 126

Дополнительные принадлежности, пятки/ наконечники микровинтов



Пара пятка/ наконечник микровинта

№	Погрешность	Описание	Метрический шаг	Резьбы Витворта/дюйм
126-801	±30'	M1 (U1)	0,4 - 0,5 MM	
126-802	±20'	M2 (U2)	0,6 - 0,9 MM	
126-803	±15'	M3 (U3)	1 - 1,75 MM	
126-804	±10'	M4 (U4)	2 - 3 MM	
126-805	±10'	M5 (U5)	3,5 - 5 MM	
126-806	±10'	M6 (U6)	5,5 - 7 MM	
126-811	±30'	W1		60 - 48 TPI
126-812	±30'	W2		48 - 40 TPI
126-813	±20'	W3		40 - 32 TPI
126-814	±20'	W4		32 - 24 TPI
126-815	±15'	W5		24 - 18 TPI
126-816	±15'	W6		18 - 14 TPI
126-817	±10'	W7		14 - 10 TPI
126-818	±10'	W8		10 - 7 TPI
126-819	±10'	W9		7 - 4,5 TPI
126-820	±10'	W10		4,5 - 3,5 TPI

Набор пяток/ наконечников микровинта метрич. униф. (набор включает №№ от 126-801 до 126-806)

№	Описание
126-800	от M1 до M6

Набор пяток/наконечников микровинта Витворта (набор включает №№ от 126-811 до 126-820)

№	Описание
126-810	от W1 до W10

Ø	Шаг резьбы	Шаг
Номинал	P	d2
M 1	0,25	0,838
M 1,2	0,25	1,038
M 1,4	0,30	1,205
M 1,7	0,35	1,473
M 2	0,40	1,740
M 2,3	0,40	2,040
M 2,6	0,45	2,308
M 3	0,50	2,675
M 3,5	0,60	3,110
M 4	0,70	3,545
M 5	0,80	4,480
M 6	1,00	5,350
M 8	1,25	7,188
M 10	1,50	9,026
M 12	1,75	10,863

Ø	Шаг резьбы	Шаг
Номинал	P	d2
M 14	2,00	12,701
M 16	2,00	14,701
M 20	2,50	18,376
M 22	2,50	20,376
M 24	3,00	22,051
M 27	3,00	25,051
M 30	3,50	27,727
M 33	3,50	30,727
M 36	4,00	33,402
M 39	4,00	36,402
M 42	4,50	39,077
M 45	4,50	42,077
M 48	5,00	44,752
M 52	5,00	48,752
M 56	5,50	52,428
M 60	5,50	56,428

Микрометры для измерения резьбы

Серия 125

Этот микрометр для измерения резьбы имеет следующие преимущества:

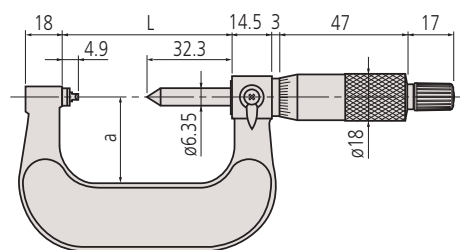
- Фиксированная пятка.
- Напрямую отображает средний диаметр резьбы, нет необходимости в дополнительных вычислениях.



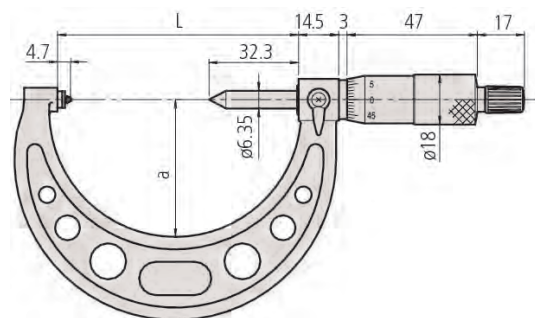
125-103

Метрические

№	Диап. изм-й [мм]	Резьба (Метрическая/ Унифицированная)	L [мм]	a [мм]	Масса [г]
125-101	0-25	0,4-0,5 MM/64-48 TPI	37,2	25	200
125-102	0-25	0,6-0,9 MM/44-28 TPI	37,2	25	200
125-103	0-25	1-1,75 MM/24-14 TPI	37,2	25	200
125-104	0-25	2-3 MM/13-9 TPI	37,2	25	200
125-105	0-25	3,5-5 MM/8-5 TPI	37,2	25	200
125-106	25-50	0,4-0,5 MM/64-48 TPI	62,2	32	250
125-107	25-50	0,6-0,9 MM/44-28 TPI	62,2	32	250
125-108	25-50	1-1,75 MM/24-14 TPI	62,2	32	250
125-109	25-50	2-3 MM/13-9 TPI	62,2	32	250
125-110	25-50	3,5-5 MM/8-5 TPI	62,2	32	250
125-111	50-75	0,6-0,9 MM/44-28 TPI	87	49	260
125-112	50-75	1-1,75 MM/24-14 TPI	87	49	260
125-113	50-75	2-3 MM/13-9 TPI	87	49	260
125-114	50-75	3,5-5 MM/8-5 TPI	87	49	260
125-115	50-75	5,5-7 MM/4,5-3,5 TPI	87	49	260
125-116	75-100	0,6-0,9 MM/44-28 TPI	112	63	330
125-117	75-100	1-1,75 MM/24-14 TPI	112	63	330
125-118	75-100	2-3 MM/13-9 TPI	112	63	330
125-119	75-100	3,5-5 MM/8-5 TPI	112	63	330
125-120	75-100	5,5-7 MM/4,5-3,5 TPI	112	63	330



0-50 мм



Модели 50-100 мм

Спецификация

Погрешность	$\pm(2+L/75)$ мкм, L = макс. диапазон (мм)
Цена деления	0,01 мм
Комплектация	Коробка, установочная мера 60° (от 25 мм и выше), ключ



Микрометр для зубчатых колёс

Серия 324

Эти микрометры поставляются со сменными шариковыми вставками.

Микрометры обладают следующими преимуществами:

- Точное измерение размеров по роликам/шарикам зубчатых колес.
- Сменные шариковые вставки позволяют проводить замеры в диапазоне модулей 0,5-5,25 мм.



Функции	Серия 324
ZERO / ABS (НУЛЬ/АБС.)	●
Отключение через 20 мин. простоя	●
Предупреждение о низком заряде батареи	●
Функция блокировки	●
Вывод данных	●
Предустановка	●
HOLD (Удержание значения)	●

Спецификация

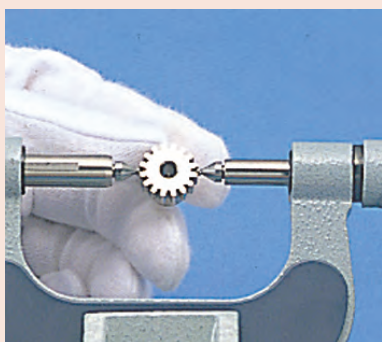
Погрешность	См. перечень техн. хар-к (без учета ошибки квантования)
Шкала	Барaban и стeбeль с матовым хромовым покрытием, $\varnothing 18$ мм
Измер. усилие	5-10 Н
Разрешение	0,001 мм
Микрометрический винт	$\varnothing 6,35$ мм, шаг 0,5 мм, со стопором
Срок службы батареи	около 2,4 года
Комплектация	Коробка, установочная мера (от 25 мм и более), ключ, 1 батарея. Сменные пятки/наконечники микровинта не включены

Оptionальные аксессуары

№	Описание
05CZA662	Кабель Digimatic с кнопкой передачи данных, IP, 1 м, микрометрический тип
05CZA663	Кабель Digimatic с кнопкой передачи данных, IP, 2 м, микрометрический тип
02AZD790B	Кабель U-WAVE T типа B, IP микрометрический тип с кнопкой передачи данных
06AFM380B	Прямое соединение с USB (Digimatic-USB), IP микрометрический тип с кнопкой передачи данных

Расходуемые аксессуары

№	Описание
938882	Батарея SR44, 1,5 В

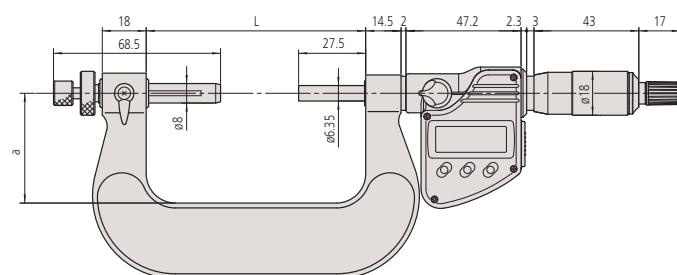


324-251-30 с дополнительными принадлежностями

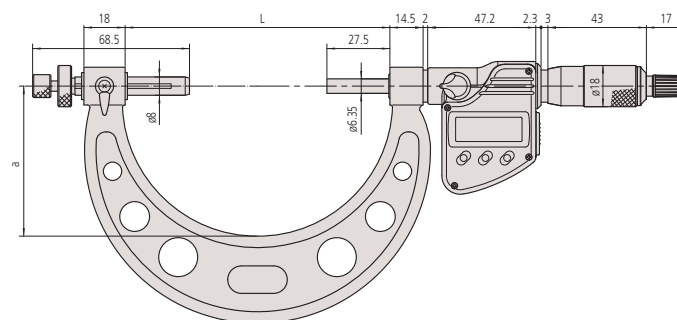
Метрические

Цифровая модель

№	Диап. изм-й [мм]	Погрешность [мкм]	L [мм]	a [мм]	Масса [г]
324-251-30	0-25	± 4	64,5	32	400
324-252-30	25-50	± 4	90	45	490
324-253-30	50-75	± 4	115,6	65,5	530
324-254-30	75-100	± 5	140,6	79	600



0-50 мм



50-100 мм

Микрометры для измерения зубьев шестерен

Серия 124

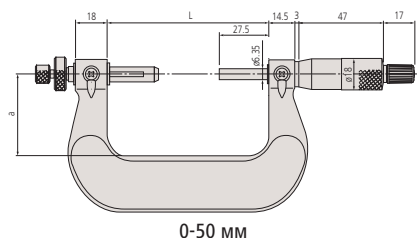


124-173 с дополнительными принадлежностями

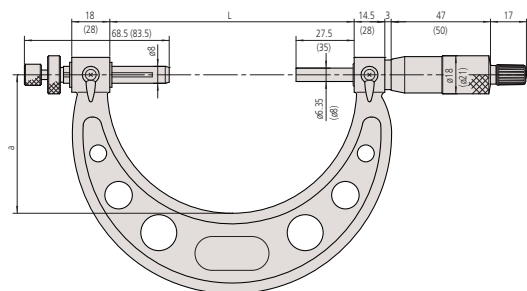
Метрические

Аналоговая модель

№	Диап. изм-й [мм]	Погрешность [мкм]	L [мм]	a [мм]	Масса [г]
124-173	0-25	±4	64,5	32	295
124-174	25-50	±4	90	45	400
124-175	50-75	±4	115,6	65	460
124-176	75-100	±5	140,6	79	540
124-177	100-125	±5	165,6	93	640
124-178	125-150	±5	190,5	105	760
124-179	150-175	±6	214,5	120	900
124-180	175-200	±6	240,5	131	1060
124-181	200-225	±6	265,5	144	1230
124-182	225-250	±7	290,5	156	1430
124-183	250-275	±7	314,5	171	1620
124-195	275-300	±7	353	187	2070



0-50 мм



50-300 мм

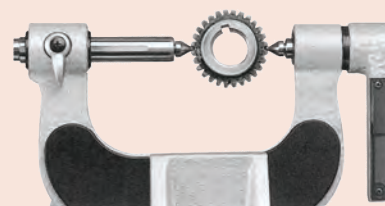
Комплект сменных шариковых пяток/наконечников

Серия 124/ 324

Дополнительные сменные наконечники для высокоточного измерения размеров по роликам/ шарикам зубчатых колес.

Метрические

№	Примечания	Диаметр	Модуль	Диам. шаг
124-801	твердосплавный наконечник	0,8 мм	0,5-0,55	50
124-802	твердосплавный наконечник	1 мм	0,6-0,65	45
124-821	твердосплавный наконечник	1,5 мм	0,9-1	28-26
124-805	твердосплавный наконечник	2 мм	1,25	22
124-822		2,5 мм	1,5	17
124-807		3 мм	1,75	15
124-823		3,5 мм	2	13
124-810		4 мм	2,25	11
124-824		4,5 мм	2,5	10
124-812		5 мм	2,75	9
124-814		6 мм	3,5	7
124-816		7 мм	4	6,5
124-819		8 мм	4,75	5,5



Спецификация

Погрешность	См. перечень технических характеристик
Измер. усилие	5-10 Н
Цена деления	0,01 мм
Шкала	Барaban и стeбeль с матовым хромовым покрытием, ø18 мм
Микрометрический винт	С зажимом микровинта, ø6,35 мм, шаг 0,5 мм
Комплектация	Коробка, установочная мера (от 25 мм и выше); Сменные пятки/наконечники микровинта не включены



Дисковые микрометры Digimatic

Серия 323



Эти дисковые микрометры Digimatic позволяют проводить измерения в труднодоступных местах, и обладают следующим преимуществами:

- Измерение длины общей нормали на прямозубых и косозубых шестернях.
- Измерение в местах, труднодоступных для стандартного микрометра.

Функции	Серия 323
ORIGIN (Отсчет)	●
ZERO / ABS (НУЛЬ/АБС.)	●
Отключение через 20 мин. простоя	●
Предупреждение о низком заряде батареи	●
Функция блокировки	●
Вывод данных	●
HOLD (Удержание значения)	●

Спецификация

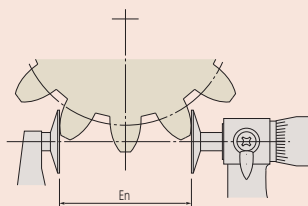
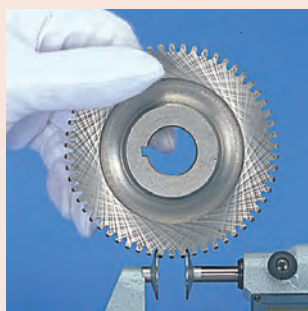
Погрешность	См. перечень техн. хар-к (без учета ошибки квантования)
Измер. усилие	5-10 Н
Разрешение	0,001 мм
Шкала	Барaban и стeбeль с матовым хромовым покрытием, $\varnothing 18$ мм
Плоскостность	1 мкм
Параллельность	4 мкм для моделей до 50 мм 6 мкм для моделей от 50 мм до 100 мм
Микрометрический винт	Шаг 0,5 мм, со стопором
Измеряемый модуль	0,5-6
Срок службы батареи	Около 2,4 года
Комплектация	Коробка, установочная мера (от 25 мм и выше), ключ, 1 батарея

Опциональные аксессуары

№	Описание
05CZA662	Кабель Digimatic с кнопкой передачи данных, IP, 1 м, микрометрический тип
05CZA663	Кабель Digimatic с кнопкой передачи данных, IP, 2 м, микрометрический тип
02AZD790B	Кабель U-WAVE T типа B, IP микрометрический тип с кнопкой передачи данных
06AFM380B	Прямое соединение с USB (Digimatic-USB), IP микрометрический тип с кнопкой передачи данных

Расходуемые аксессуары

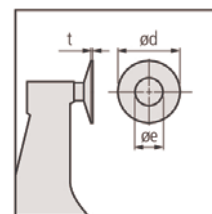
№	Описание
938882	Батарея SR44, 1,5 В



Длина общей нормали (E_n)

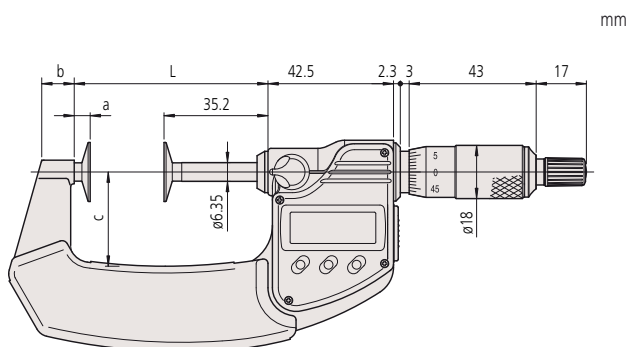


323-250-30

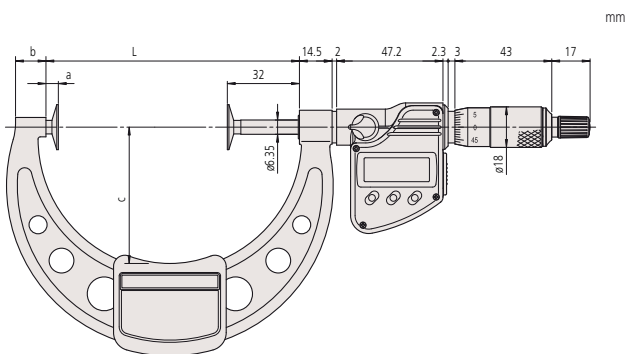


Метрические

№	Диап. изм-й [мм]	Погрешность [мкм]	L [мм]	a [мм]	b [мм]	c [мм]	e [мм]	d [мм]	t [мм]	Масса [г]
323-250-30	0-25	± 4	39,7	4,5	9,2	25	8	20	0,7	290
323-251-30	25-50	± 4	65,6	5,4	11	31	8	20	0,7	355
323-252-30	50-75	± 6	90,7	5,5	12,2	50	8	20	0,7	555
323-253-30	75-100	± 6	112,5	5,5	13,5	60	8	20	0,7	610



0-75 мм



75-100 мм

Дисковые микрометры

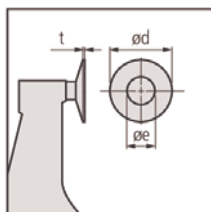
Серия 123

Эти дисковые микрометры позволяют проводить измерения в труднодоступных местах, и обладают следующим преимуществами:

- Измерение длины общей нормали на прямозубых и косозубых шестернях.
- Измерение в местах, труднодоступных для стандартного микрометра.

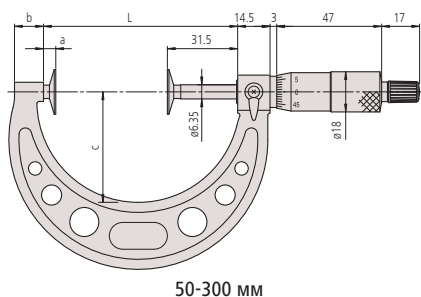
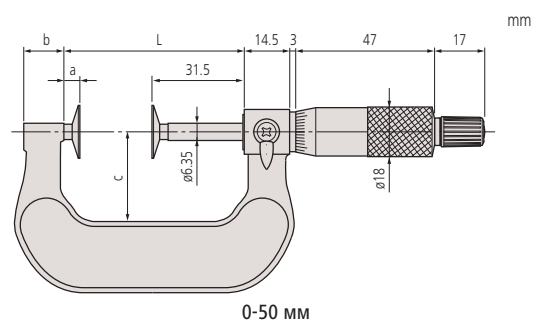


123-101



Метрические

№	Диап. изм-й [мм]	Примечания	Погрешность [мкм]	L [мм]	a [мм]	b [мм]	c [мм]	e [мм]	d [мм]	t [мм]	Масса [г]
123-101	0-25		±4	37,5	6	14	25	8	20	0,7	200
123-113	0-25	твердосплавные поверхности дисков	±4	39,7	4,5	9,2	25	9,8	20	0,7	200
123-102	25-50		±4	62,5	6	14	32	8	20	0,7	250
123-114	25-50	твердосплавные поверхности дисков	±4	65,6	5,4	11	31	9,8	20	0,7	250
123-103	50-75		±6	87	5,5	11	49	8	20	0,7	300
123-115	50-75	твердосплавные поверхности дисков	±6	90,7	5,5	12,2	50	9,8	20	0,7	300
123-104	75-100		±6	112	5,5	11	63	8	20	0,7	375
123-116	75-100	твердосплавные поверхности дисков	±6	112,5	5,5	13,5	60	9,8	20	0,7	375
123-105	100-125		±7	137,5	6	12	79	12	30	1	520
123-106	125-150		±7	162,5	6	15	94	12	30	1	570
123-107	150-175		±8	187,5	6	16	106	12	30	1	730
123-108	175-200		±8	212,5	6	15	118	12	30	1	890
123-109	200-225		±8	237,5	6	14	130	12	30	1	1000
123-110	225-250		±9	262,5	6	14	143	12	30	1	1200
123-111	250-275		±9	287,5	6	15	156	12	30	1	1410
123-112	275-300		±9	312,5	6	15	169	12	30	1	1680



Спецификация

Погрешность	См. перечень технических характеристик
Измер. усилие	5-10 Н
Цена деления	0,01 мм
Шкала	Барaban и стeбeль с матовым хромым покрытием, ø18 мм
Плоскостность	1 мкм для моделей до 100 мм 1,6 мкм для моделей выше 100 мм
Параллельность	4 мкм для моделей до 50 мм 6 мкм для моделей до 100 мм (5+L/75) мкм для моделей выше 100 мм L = макс. диапазон (мм)
Микрометрический винт	Шаг 0,5 мм, со стопором
Измеряемый модуль	0,5-6 (0,7-11 : модели выше 100 мм)
Комплектация	Коробка, установочная мера (от 25 мм и выше), ключ

Дисковые микрометры Digimatic с невращающимся микровинтом

Серия 369

Эти дисковые микрометры Digimatic позволяют измерять широкий спектр материалов, и обладают следующими преимуществами:

- С невращающимся микровинтом и дисковыми измерительными поверхностями.
- Измерение длины общей нормали прямоугольных и косозубых цилиндрических зубчатых колес.
- Диапазон измерения шага для зубчатых колес с модулем 0,5м...6м.
- Подходят для измерения войлока, каучука, картона, тканей и т.п.

Функции	Серия 369
ORIGIN (Отсчет)	●
ZERO / ABS (НУЛЬ/АБС.)	●
Отключение через 20 мин. простоя	●
Предупреждение о низком заряде батареи	●
Функция блокировки	●
Вывод данных	●
HOLD (Удержание значения)	●

Спецификация

Погрешность	См. перечень техн. хар-к (без учета ошибки квантования)
Измер. усилие	3-8 Н
Разрешение	0,001 мм
Шкала	Барaban и стeбeль с матовым хромовым покрытием, Ø18 мм
Плоскостность	1 мкм
Параллельность	4 мкм для моделей до 50 мм 6 мкм для моделей выше 50 мм
Микрометрический винт	С зажимом микровинта, шаг 0,5 мм
Срок службы батареи	Около 2,4 года
Комплектация	Коробка, установочная мера (от 25 мм и выше), ключ, 1 батарея

Опциональные аксессуары

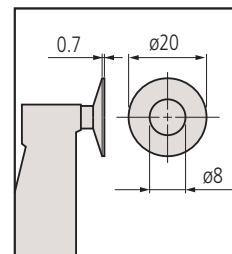
№	Описание
05CZA662	Кабель Digimatic с кнопкой передачи данных, IP, 1 м, микрометрический тип
05CZA663	Кабель Digimatic с кнопкой передачи данных, IP, 2 м, микрометрический тип
02AZD790B	Кабель U-WAVE T типа B, IP микрометрический тип с кнопкой передачи данных
06AFM380B	Прямое соединение с USB (Digimatic-USB), IP микрометрический тип с кнопкой передачи данных

Расходуемые аксессуары

№	Описание
938882	Батарея SR44, 1,5 В

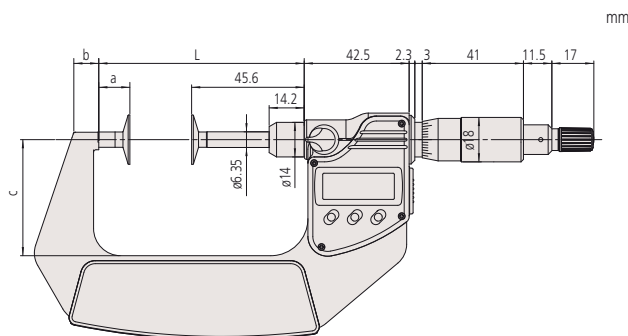


369-250-30

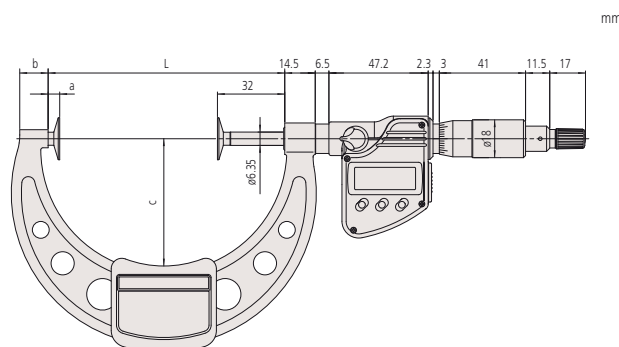


Метрические

№	Диап. изм-й [мм]	Погрешность [мкм]	L [мм]	a [мм]	b [мм]	c [мм]	Масса [г]
369-250-30	0-25	±4	58,5	12,9	7	32	340
369-251-30	25-50	±4	83,5	12,9	9,8	47	480
369-252-30	50-75	±6	108,5	12,9	11,2	60	635
369-253-30	75-100	±6	112,5	5,5	13,5	60	775



0-75 мм



75-100 мм

Дисковые микрометры ABSOLUTE Digimatic QuickMike

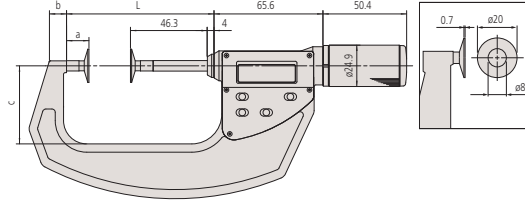
Серия 369

Эти дисковые микрометры ABSOLUTE Digimatic QuickMike позволяют измерять широкий спектр материалов, и обладают следующими преимуществами:

- Быстрая подача микровинта 10 мм/об.
- С невращающимся микровинтом.
- Подходят для измерения войлока, каучука, картона, тканей и т.п.



369-411



Метрические

№	Диап. изм-й [мм]	Погрешность [мкм]	L [мм]	a [мм]	b [мм]	c [мм]	Масса [г]
369-411	0-30	±4	63,8	13,5	8,5	36	360
369-412	25-55	±4	88,8	13,5	10,3	47	490



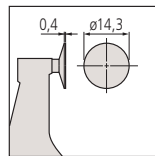
Серия 227

Эти микрометры имеют возможность регулировки измерительного усилия, что позволяет измерять широкий спектр материалов. Преимущества:

- Подходит для решения измерительных задач с малым измерительным усилием: измерение заготовок из войлока, тканей, бумаги, пластика и резины.
- Механизм барабана с постоянным, малым измерительным усилием.
- С невращающимся микровинтом и дисковыми измерительными поверхностями.
- Быстрая подача микровинта 10 мм/об.



227-221



Дисковая измерительная поверхность

Метрические

Микрометры QuickMike с регулируемым измерительным усилием

№	Диап. изм-й [мм]	Погрешность	Установки ⁽¹⁾ измерительного усилия [Н]	Точность ⁽¹⁾ измерительного усилия [Н]	Масса [г]
227-223	0-10	±4 мкм	2; 4; 6; 8; 10	±0,4 + (изм. усилие/10)	340
227-221	0-15	±4 мкм	0,5; 1; 1,5; 2; 2,5	±0,1 + (изм. усилие/10)	300

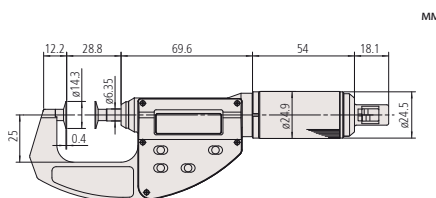
⁽¹⁾ Действительно только при отклонении инструмента в пределах ±3° от горизонтали при измерениях.



Устанавливаемое усилие: 0,5-2,5 Н (227-221)



Устанавливаемое усилие: 2-10 Н (227-223)



ABSOLUTE®



Функции	Серия 369
ORIGIN (Отсчет)	●
ZERO / ABS (НУЛЬ/АБС.)	●
ВКЛ./ВЫКЛ.	●
Предупреждение о низком заряде батареи	●
Вывод данных	●
HOLD (Удержание значения)	●

Спецификация

Погрешность	См. перечень техн. хар-к (без учета ошибки квантования)
Измер. усилие	3-8 Н
Разрешение	0,001 мм
Плоскостность	1 мкм
Параллельность	4 мкм
Срок службы батареи	Около 1 года
Комплектация	Коробка, установочная мера (от 25 мм и выше), 1 батарея

Оptionальные аксессуары

№	Описание
937387	Кабель Digimatic, круглый 6-контактный, 1 м
965013	Кабель Digimatic, круглый 6-контактный тип, 2 м
02AZD790E	Кабель U-WAVE T типа E, круглый 6-контактный
06AFM380E	Прямое соединение с USB (Digimatic-USB), 2 м, круглый 6-контактный

Расходуемые аксессуары

№	Описание
938882	Батарея SR44, 1,5 В

ABSOLUTE®

Функции	Серия 227
ORIGIN (Отсчет)	●
ВКЛ./ВЫКЛ.	●
Предупреждение о низком заряде батареи	●
Вывод данных	●
HOLD (Удержание значения)	●

Спецификация

Направление измерения	Горизонтальное
Погрешность	См. перечень техн. хар-к (без учета ошибки квантования)
Разрешение	0,001 мм
Плоскостность	1 мкм
Параллельность	3 мкм
Срок службы батареи	Около 3 лет
Комплектация	Коробка, отвертка, 1 батарея

Оptionальные аксессуары

№	Описание
937387	Кабель Digimatic, круглый 6-контактный, 1 м
965013	Кабель Digimatic, круглый 6-контактный тип, 2 м
02AZD790E	Кабель U-WAVE T типа E, круглый 6-контактный
06AFM380E	Прямое соединение с USB (Digimatic-USB), 2 м, круглый 6-контактный

Расходуемые аксессуары

№	Описание
938882	Батарея SR44, 1,5 В

Дисковые микрометры с невращающимся микровинтом

Серия 169

Эти дисковые микрометры с невращающимся микровинтом позволяют измерять широкий спектр материалов, и обладают следующими преимуществами:

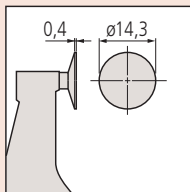
- С невращающимся микровинтом и дисковыми измерительными поверхностями.
- Измерение длины общей нормали прямоугольных и косозубых цилиндрических зубчатых колес.
- Диапазон измерения шага для зубчатых колес с модулем 0,5м...6м.
- Подходят для измерения войлока, каучука, картона, тканей и т.п.

Спецификация

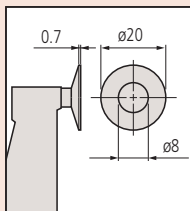
Погрешность	См. перечень технических характеристик.
Шкала	Барaban и стeбeль с матовым хромым покрытием, $\varnothing 18$ мм
Цена деления	0,01 мм
Плоскостность	1 мкм
Параллельность	3 мкм (169-101) 4 мкм для моделей до 50 мм 6 мкм для моделей свыше 50 мм
Микрометрический винт	$\varnothing 8$ мм, шаг 0,5 мм
Измер. усилие	8,02 Н \pm 0,8 Н (169-101), 5-10
Комплектация	Коробка, установочная мера (от 25 мм и более), ключ



169-201



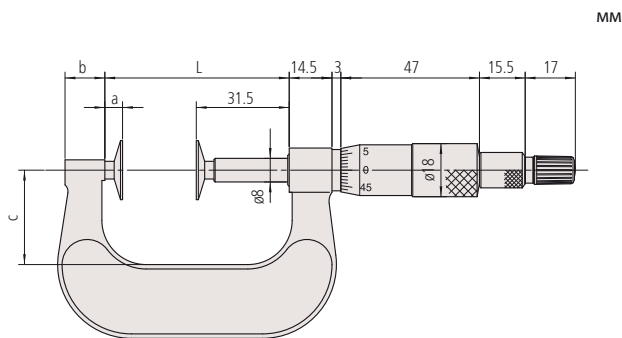
169-101/103 без углубления в центре



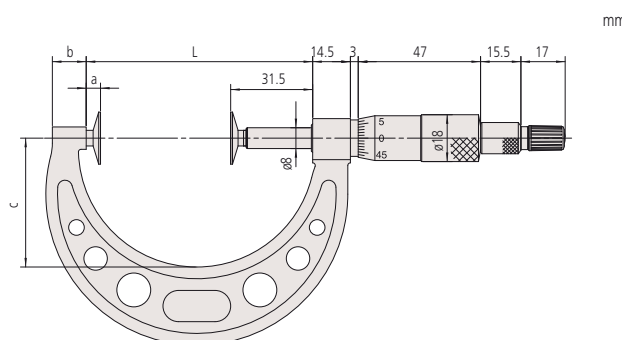
С кольцевыми измерительными поверхностями

Метрические

№	Диап. изм-й [мм]	Погрешность [мкм]	L [мм]	a [мм]	b [мм]	c [мм]	Масса [г]
169-101	0-25	± 4	37,5	6	13,5	25	230
169-201	0-25	± 4	37,5	6	13,5	25	230
169-202	25-50	± 4	62,5	6	13,5	32	280
169-205	50-75	± 6	87	5,5	13	49	315
169-207	75-100	± 6	112	5,5	13	63	400



0-50 мм



Модели свыше 50 мм

Микрометры Digimatic со ступенчатыми измерительными поверхностями

Серия 331

Микрометры Digimatic со ступенчатыми измерительными поверхностями позволяют легко измерять канавки и фасонные поверхности.

Преимущества:

- Измерительные поверхности с уступами.
- Предназначен для измерения канавок, шлицевых валов, выточек, фасонных деталей.

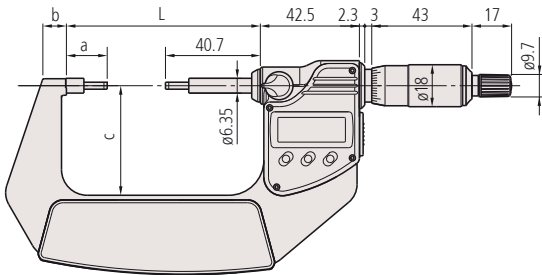


331-251-30

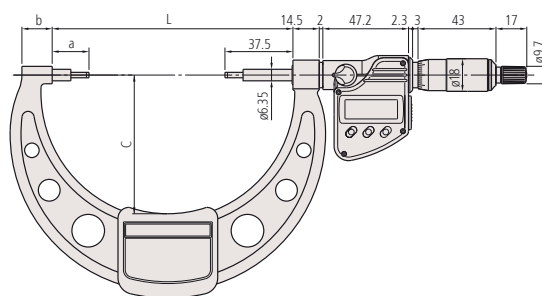
Метрические

№	Диап. изм-й [мм]	Пятка/Наконечник	Погрешность [мкм]	L [мм]	a [мм]	b [мм]	c [мм]	Масса [г]
331-251-30	0-25	A	±2	58,2	17,5	7,3	32	330
331-261-30	0-25	B	±2	58,2	17,5	7,3	32	330
331-252-30	25-50	A	±2	83,2	17,5	10,1	47	470
331-262-30	25-50	B	±2	83,2	17,5	10,1	47	470
331-253-30	50-75	A	±2	108,2	17,5	11,5	60	625
331-263-30	50-75	B	±2	108,2	17,5	11,5	60	625
331-254-30	75-100	A	±3	132,8	20,3	16,7	76	565
331-264-30	75-100	B	±3	132,8	20,3	16,7	76	565

MM



MM



Функции	Серия 331
ORIGIN (Отсчет)	●
ZERO / ABS (НУЛЬ/АБС.)	●
Отключение через 20 мин. простоя	●
Предупреждение о низком заряде батареи	●
Функция блокировки	●
Вывод данных	●
HOLD (Удержание значения)	●

Спецификация

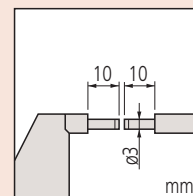
Погрешность	См. перечень техн. хар-к (без учета ошибки квантования)
Измер. усилие	5-10 Н
Разрешение	0,001 мм
Шкала	Барaban и стeбeль с матовым хромовым покрытием, ø18 мм
Плоскостность	0,3 мкм
Параллельность	(2+L/100) мкм, L = макс. диапазон (мм)
Измерительные поверхности	С твердосплавными наконечниками, доведенные
Микрометрический винт	ø6,35 мм, шаг 0,5 мм, со стопором
Срок службы батареи	около 2,4 года
Комплектация	Коробка, установочная мера (от 25 мм и выше), ключ, 1 батарея

Опциональные аксессуары

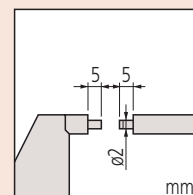
№	Описание
05CZA662	Кабель Digimatic с кнопкой передачи данных, IP, 1 м, микрометрический тип
05CZA663	Кабель Digimatic с кнопкой передачи данных, IP, 2 м, микрометрический тип
02AZD790B	Кабель U-WAVE T типа B, IP микрометрический тип с кнопкой передачи данных
06AFM380B	Прямое соединение с USB (Digimatic-USB), IP микрометрический тип с кнопкой передачи данных

Расходуемые аксессуары

№	Описание
938882	Батарея SR44, 1,5 В



Тип А



Тип В

Микрометры со ступенчатыми измерительными поверхностями

Серия 111

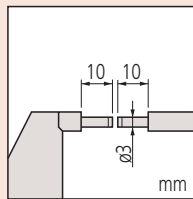
Микрометры со ступенчатыми измерительными поверхностями позволяют легко измерять канавки и фасонные поверхности.

Преимущества:

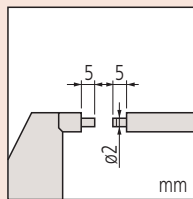
- Измерительные поверхности с уступами.
- Предназначен для измерения канавок, шлицевых валов, выточек, фасонных деталей.

Спецификация

Погрешность	См. перечень технических характеристик
Измер. усилие	5-10 Н
Цена деления	0,01 мм
Шкала	Барaban и стeбeль с матовым хромовым покрытием, $\varnothing 18$ мм
Плоскостность	0,3 мкм
Параллельность	(2+L/100) мкм, L = макс. диапазон (мм)
Измерительные поверхности	с твердосплавными наконечниками, доведенные, ступенчатые
Микрометрический винт	$\varnothing 6,35$ мм, шаг 0,5 мм, со стопором
Комплектация	Коробка, установочная мера (от 25 мм и выше), ключ



Тип А



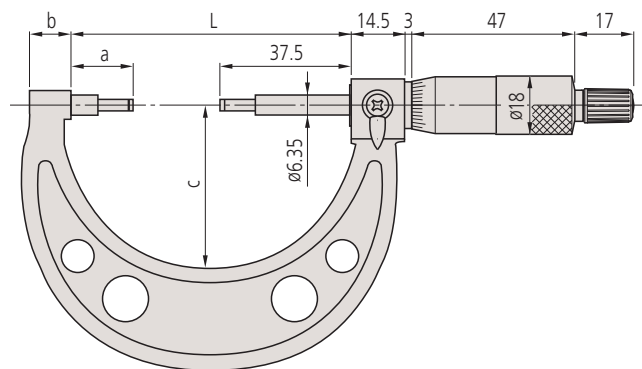
Тип В



111-115

Метрические

№	Диап. изм-й [мм]	Пятка/Наконечник	Погрешность [мкм]	L [мм]	a [мм]	b [мм]	c [мм]	Масса [г]
111-115	0-25	A	± 3	54,5	17,5	10	38	205
111-215	0-25	B	± 3	54,5	17,8	10	38	205
111-116	25-50	A	± 3	79,5	17,8	12	49	305
111-117	50-75	A	± 3	104,5	17,8	14	60	370
111-118	75-100	A	± 4	132,3	20,3	16,7	79	500
111-119	100-125	A	± 4	157,7	20,7	18,8	94	655
111-120	125-150	A	± 4	183,1	21,1	19,1	106	710
111-121	150-175	A	± 5	208,3	21,3	18,2	118	900
111-122	175-200	A	± 5	233,7	21,7	16,8	130	1040
111-123	200-225	A	± 5	257,5	20,5	18	143	1245
111-124	225-250	A	± 6	283,5	21,5	18	156	1395
111-125	250-275	A	± 6	308,5	21,5	18	169	1555
111-126	275-300	A	± 6	333,5	21,5	18	181	1975



Микрометры Digimatic трубные

Серия 395

Эти трубные микрометры Digimatic подходят для измерения деталей с криволинейными поверхностями, например, толщины стенок труб, подшипников, колец.



395-251-30

Метрические

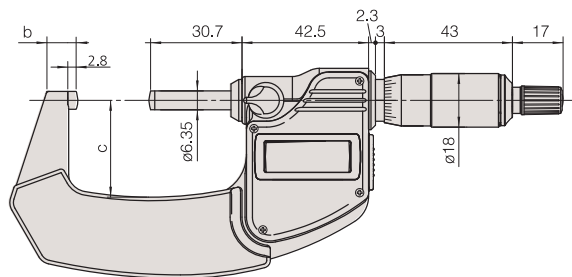
Модель со сферической измерительной пяткой

№	Диап. изм-й [мм]	Пятка/Наконечник	Погрешность [мкм]	D [мм]	b [мм]	c [мм]	Масса [г]
395-251-30	0-25	Тип А	±2	15	9	25	270
395-252-30	25-50	Тип А	±2	15	9,8	32	330
395-253-30	50-75	Тип А	±2	19	12,6	47	470
395-254-30	75-100	Тип А	±3	20	14	60	625

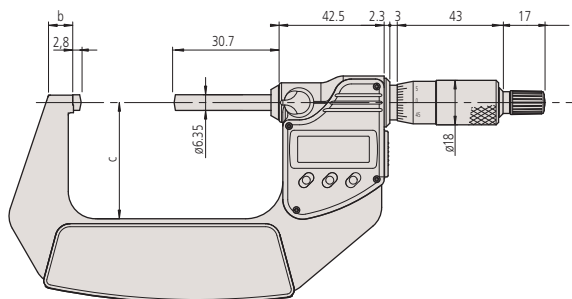
Метрические

Модель с двумя сферическими измерительными пятками

№	Диап. изм-й [мм]	Пятка/Наконечник	Погрешность [мкм]	D [мм]	b [мм]	c [мм]	Масса [г]
395-271-30	0-25	Тип В	±2	15	9	25	270
395-272-30	25-50	Тип В	±2	15	9,8	32	330
395-273-30	50-75	Тип В	±2	19	12,6	32	470
395-274-30	75-100	Тип В	±3	20	14	60	625



0-50 мм



50-100 мм

Функции	Серия 395
ORIGIN (Отсчет)	●
ZERO / ABS (НУЛЬ/АБС.)	●
Отключение через 20 мин. простоя	●
Предупреждение о низком заряде батареи	●
Функция блокировки	●
Вывод данных	●
HOLD (Удержание значения)	●

Спецификация

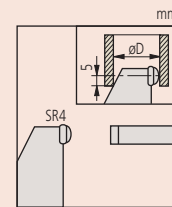
Погрешность	См. перечень техн. хар-к (без учета ошибки квантования)
Измер. усилие	5-10 Н
Разрешение	0,001 мм
Шкала	Барaban и стембель с матовым хромовым покрытием, Ø18 мм
Плоскостность	0,6 мкм
Измерительные поверхности	С твердосплавными наконечниками, доведенные
Микрометрический винт	ø6,35 мм, шаг 0,5 мм, со стопором
Срок службы батареи	Около 2,4 года
Комплектация	Коробка, установочная мера (от 25 мм и выше), ключ, 1 батарея

Оptionальные аксессуары

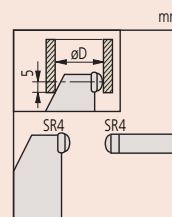
№	Описание
05CZA662	Кабель Digimatic с кнопкой передачи данных, IP, 1 м, микрометрический тип
05CZA663	Кабель Digimatic с кнопкой передачи данных, IP, 2 м, микрометрический тип
02AZD790B	Кабель U-WAVE Т типа В, IP микрометрический тип с кнопкой передачи данных
06AFM380B	Прямое соединение с USB (Digimatic-USB), IP микрометрический тип с кнопкой передачи данных

Расходуемые аксессуары

№	Описание
938882	Батарея SR44, 1,5 В



Тип А



Тип В

Микрометры Digimatic трубные

Серия 395

Эти трубные микрометры Digimatic подходят для измерения деталей с криволинейными поверхностями, например, толщины стенок труб, подшипников, колец.



Функции	Серия 395
ORIGIN (Отсчет)	●
ZERO / ABS (НУЛЬ/АБС.)	●
Отключение через 20 мин. простоя	●
Предупреждение о низком заряде батареи	●
Функция блокировки	●
Вывод данных	●
HOLD (Удержание значения)	●

Спецификация

Погрешность	См. перечень техн. хар-к (без учета ошибки квантования)
Измер. усилие	3-8 Н
Разрешение	0,001 мм
Шкала	Барaban и стeбeль с матовым хромым покрытием, $\varnothing 18$ мм
Плоскостность	0,6 мкм
Измерительные поверхности	С твердосплавными наконечниками, доведенные (микровинт) Пятка: закаленная сталь
Микрометрический винт	$\varnothing 6,35$ мм, шаг 0,5 мм, со стопором
Срок службы батареи	Около 2,4 года
Комплектация	Коробка, установочная мера (от 25 мм и выше), ключ, 1 батарея

Оptionальные аксессуары

№	Описание
05CZA662	Кабель Digimatic с кнопкой передачи данных, IP, 1 м, микрометрический тип
05CZA663	Кабель Digimatic с кнопкой передачи данных, IP, 2 м, микрометрический тип
02AZD790B	Кабель U-WAVE T типа B, IP микрометрический тип с кнопкой передачи данных
06AFM380B	Прямое соединение с USB (Digimatic-USB), IP микрометрический тип с кнопкой передачи данных

Расходуемые аксессуары

№	Описание
938882	Батарея SR44, 1,5 В



395-261-30



395-262-30



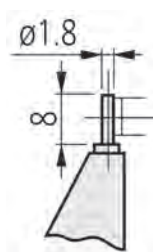
395-263-30



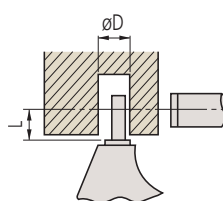
395-264-30

Метрические

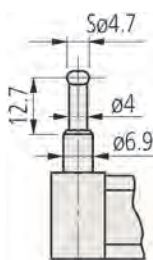
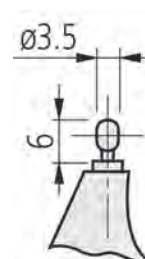
№	Диап. изм-й [мм]	Пятка/Наконечник	Погрешность [мкм]	L [мм]	D [мм]	Масса [г]
395-261-30	0-25	Тип А	± 3	4	2	270
395-262-30	0-25	Тип В	± 3	4	3,6	270
395-263-30	0-25	Тип С	± 3	12	4,8	310
395-264-30	0-25	Тип D	± 3	22	8,2	310



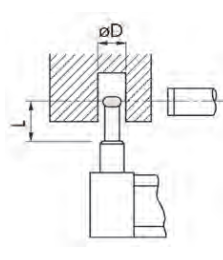
Тип А



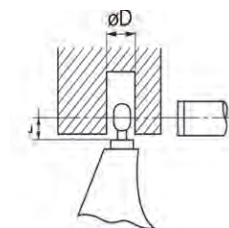
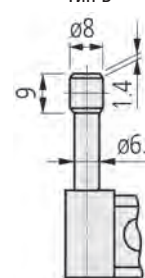
Тип В



Тип С



Тип D



Микрометры трубные

Серия 115

Эти трубные микрометры подходят для измерения деталей с криволинейными поверхностями, например, толщины стенок труб, подшипников, колец.



115-215

Метрические

№	Диап. изм-й [мм]	Примечания	Погрешность [мкм]	L [мм]	D [мм]	Масса [г]
115-302	0-25	Тип А	±3	4	2	180
115-308	0-25	Тип В	±3	4	3,6	180
115-315	0-25	Тип С	±3	12	4,8	180
115-316	0-25	Тип D	±3	22	8,2	180
115-303	25-50	Тип А	±3	4	2	240
115-309	25-50	Тип В	±3	4	3,6	240

Метрические

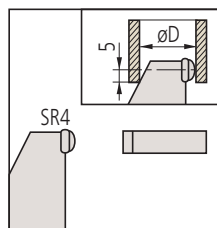
Модель со сферической измерительной пяткой

№	Диап. изм-й [мм]	Примечания	Погрешность [мкм]	D [мм]	Масса [г]
115-115	0-25	Тип E	±3	10	180
115-116	25-50	Тип E	±3	11	240
115-117	50-75	Тип E	±3	17	315
115-118	75-100	Тип E	±4	18	375

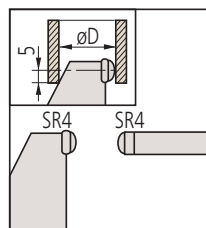
Метрические

Модель со сферическими пяткой и микровинтом

№	Диап. изм-й [мм]	Примечания	Погрешность [мкм]	D [мм]	Масса [г]
115-215	0-25	Тип F	±3	10	180
115-216	25-50	Тип F	±3	11	240
115-217	50-75	Тип F	±3	17	315
115-218	75-100	Тип F	±4	18	375



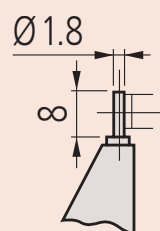
Тип E



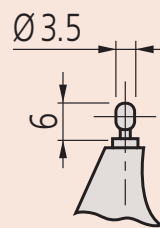
Тип F

Спецификация

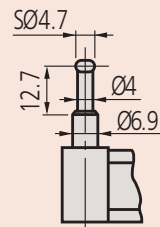
Погрешность	См. перечень технических характеристик
Цена деления	0,01 мм
Шкала	Барaban и стeбeль с матовым хромым покрытием, $\varnothing 18$ мм
Измерительные поверхности	Микровинт и пятка: с твердосплавными наконечниками, доведенные (115-1xx, 115-2xx) Микровинт: твердосплавный наконечник Пятка: закаленная сталь (115-3xx)
Микрометрический винт	$\varnothing 6,35$ мм, шаг 0,5 мм, со стопором
Измер. усилие	5-10 Н/ 3-8 Н (Тип А, В, С, D)
Комплектация	Коробка, установочная мера (от 25 мм и выше), ключ



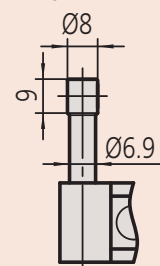
Тип А



Тип В



Тип С



Тип D

Микрометры Digimatic с точечными измерительными поверхностями

Серия 342

Эти микрометры Digimatic с точечными пяткой и микровинтом имеют следующие преимущества:

- Пятка и микровинт заострены под определенным углом, с наконечником малого радиуса.
- Подходит для измерения канавок, ступеней и т.п.



Функции	Серия 342
ORIGIN (Отсчет)	●
ZERO / ABS (НУЛЬ/АБС.)	●
Отключение через 20 мин. простоя	●
Предупреждение о низком заряде батареи	●
Функция блокировки	●
Вывод данных	●

Спецификация

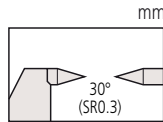
Погрешность	См. перечень техн. хар-к (без учета ошибки квантования)
Измер. усилие	3-8 Н
Разрешение	0,001 мм
Шкала	Барабан и стембель с матовым хромовым покрытием, $\varnothing 18$ мм
Измерительные поверхности	Твердосплавные конические измерительные поверхности микровинта и пятки; радиус 0,3 мм
Микрометрический винт	$\varnothing 6,35$ мм, шаг 0,5 мм, со стопором
Срок службы батареи	Около 2,4 года
Комплектация	Коробка, установочная мера (от 25 мм и выше), ключ, 1 батарея

Оptionальные аксессуары

№	Описание
05CZA662	Кабель Digimatic с кнопкой передачи данных, IP, 1 м, микрометрический тип
05CZA663	Кабель Digimatic с кнопкой передачи данных, IP, 2 м, микрометрический тип
02AZD790B	Кабель U-WAVE T типа B, IP микрометрический тип с кнопкой передачи данных
06AFM380B	Прямое соединение с USB (Digimatic-USB), IP микрометрический тип с кнопкой передачи данных

Расходуемые аксессуары

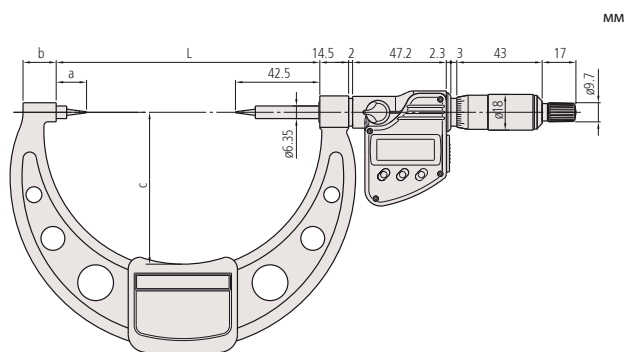
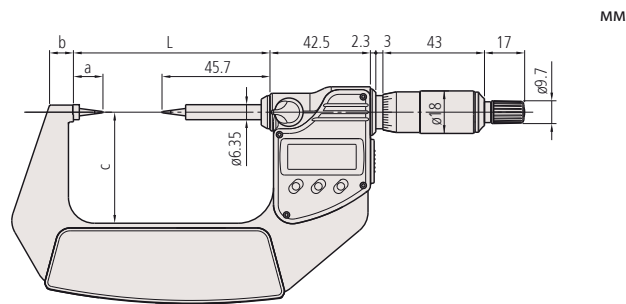
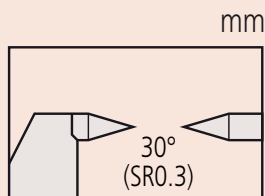
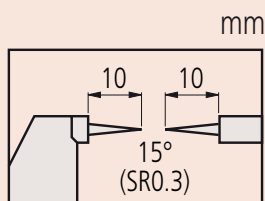
№	Описание
938882	Батарея SR44, 1,5 В



342-251-30

Метрические

№	Диап. изм-й [мм]	Погрешность [мкм]	L [мм]	a [мм]	b [мм]	c [мм]	Наконечник	Масса [г]
342-251-30	0-25	± 2	58,2	12,5	7,3	32	15°	330
342-261-30	0-25	± 2	58,2	12,5	7,3	32	30°	330
342-252-30	25-50	± 2	83,2	12,5	10,1	47	15°	470
342-262-30	25-50	± 2	83,2	12,5	10,1	47	30°	470
342-253-30	50-75	± 2	108,2	12,5	11,5	60	15°	625
342-263-30	50-75	± 2	108,2	12,5	11,5	60	30°	625
342-254-30	75-100	± 3	132,8	15,3	16,7	76	15°	565
342-264-30	75-100	± 3	132,8	15,3	16,7	76	30°	565



Микрометры с точечными измерительными поверхностями

Серия 112

Эти микрометры с точечными пяткой и микровинтом имеют следующие преимущества:

- Пятка и микровинт заострены под определенным углом, с наконечником малого радиуса.
- Подходит для измерения канавок, ступеней и т.п.



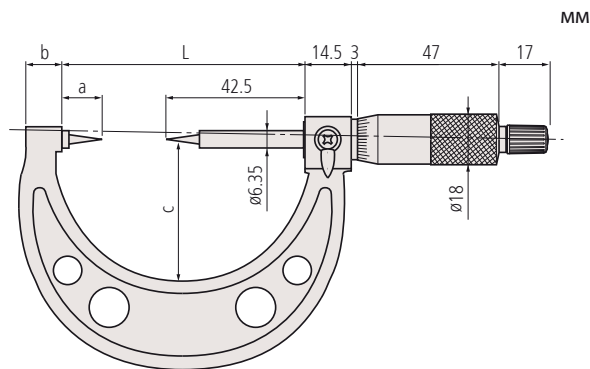
112-201

Метрические Твердосплавный наконечник

№	Диал. изм-й [мм]	Погрешность [мкм]	Наконечник	L [мм]	a [мм]	b [мм]	c [мм]	Масса [г]
112-165	0-25	±3	15°	55,3	12,8	10	38	205
112-213	0-25	±3	30°	55,3	12,8	10	38	205
112-166	25-50	±3	15°	80,3	12,8	12	49	305
112-214	25-50	±3	30°	80,3	12,8	12	49	305
112-167	50-75	±3	15°	105,3	12,8	14	60	370
112-215	50-75	±3	30°	105,3	12,8	14	60	370
112-168	75-100	±4	15°	132,8	15,3	17	79	500
112-216	75-100	±4	30°	132,8	15,3	17	79	500

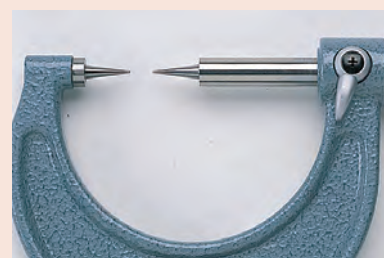
Метрические Наконечник из закалённой стали

№	Диал. изм-й [мм]	Погрешность [мкм]	Наконечник	L [мм]	a [мм]	b [мм]	c [мм]	Масса [г]
112-153	0-25	±3	15°	55,3	12,8	10	38	205
112-201	0-25	±3	30°	55,3	12,8	10	38	205
112-154	25-50	±3	15°	80,3	12,8	12	49	305
112-202	25-50	±3	30°	80,3	12,8	12	49	305
112-155	50-75	±3	15°	105,3	12,8	14	60	370
112-203	50-75	±3	30°	105,3	12,8	14	60	370
112-156	75-100	±4	15°	132,8	15,3	17	79	500
112-204	75-100	±4	30°	132,8	15,3	17	79	500

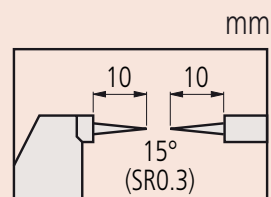


Спецификация

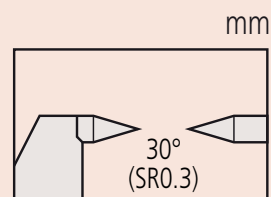
Погрешность	См. спецификации
Измер. усилие	3-8 Н
Цена деления	0,01 мм
Шкала	Барaban и стeбeль с матовым хромовым покрытием, ø18 мм
Измерительные поверхности	Микровинт и пятка из закаленной стали или с твердосплавными наконечниками; радиус 0,3 мм
Микрометрический винт	Шаг 0,5 мм, со стопором
Комплектация	Коробка, установочная мера (от 25 мм и выше), ключ



Угол : 15°



Угол : 30°



Микрометры для измерения высоты обжима

Серия 342/ Серия 112

Эти микрометры имеют плоскую пятку и заостренный микровинт, что позволяет измерять высоту обжима электрических контактов.



	Серия 342/ Серия 112	342-271-30	342-451
Функции			
ORIGIN (Отсчет)		●	●
ZERO / ABS (НУЛЬ/АБС.)		●	●
ВКЛ./ВЫКЛ.			●
Отключение через 20 мин. простоя		●	●
Предупреждение о низком заряде батареи		●	●
Функция блокировки		●	●
Вывод данных		●	●
HOLD (Удержание значения)		●	●

Спецификация

Погрешность	См. перечень технических характеристик
Разрешение	0,001 мм
Цена деления	0,01 мм
Измер. усилие	3-8 4-6 (342-451) Н
Шкала	Барaban и стeбeль с матовым хромым покрытием, ø18 мм (342-271-30, 112-401)
Измерительные поверхности	Упрочненный, с прецизионной шлифовкой
Микрометрический винт	Со стопором микровинта (342-271-30, 112-401), ø6,35 мм, шаг 0,5 мм ø 6,35 мм, шаг 10 мм (342-451)
Срок службы батареи	Около 2,4 года (342-271-30), 3 года (342-451)
Комплектация	Коробка, 1 батарея

Опциональные аксессуары

№	Описание
937387	Кабель Digimatic, круглый 6-контактный, 1 м
965013	Кабель Digimatic, круглый 6-контактный тип, 2 м
02AZD790E	Кабель U-WAVE T типа E, круглый 6-контактный
05CZA662	Кабель Digimatic с кнопкой передачи данных, IP, 1 м, микрометрический тип
05CZA663	Кабель Digimatic с кнопкой передачи данных, IP, 2 м, микрометрический тип
02AZD790B	Кабель U-WAVE T типа B, IP микрометрический тип с кнопкой передачи данных
06AFM380E	Прямое соединение с USB (Digimatic-USB), 2 м, круглый 6-контактный
06AFM380B	Прямое соединение с USB (Digimatic-USB), IP микрометрический тип с кнопкой передачи данных

937387/965013/06AFM380E/02AZD790E: для 342-451

Расходуемые аксессуары

№	Описание
938882	Батарея SR44, 1,5 В



342-271-30



342-451



112-401

Метрические

Аналоговая модель

№	Диап. изм-й [мм]	Погрешность [мкм]	Масса [г]
112-401	0-25	±3	165

Метрические

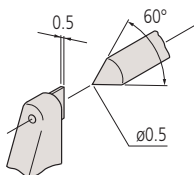
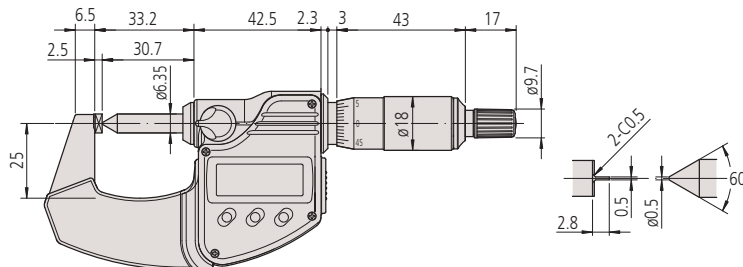
Цифровая модель

№	Диап. изм-й [мм]	Погрешность [мкм]	Масса [г]
342-271-30	0-20	±3	270

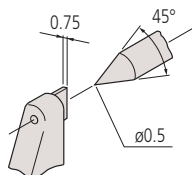
Метрические

Тип QuickMike

№	Диап. изм-й [мм]	Погрешность [мкм]	Масса [г]
342-451	0-15	±3	275



342-271-30
112-401



342-451

Микрометры Digimatic с ножевидными измерительными поверхностями

Серия 422

Эти микрометры Digimatic с ножевидными поверхностями предназначены для измерений в труднодоступных местах.

Преимущества:

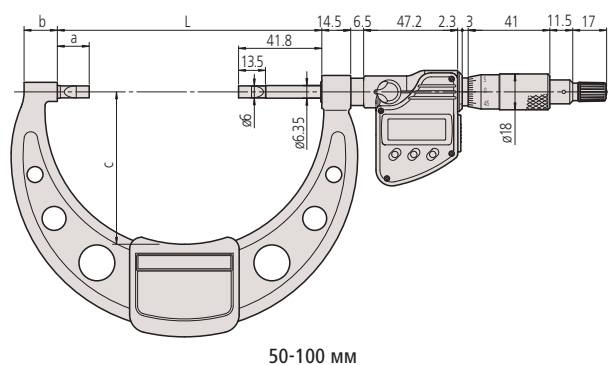
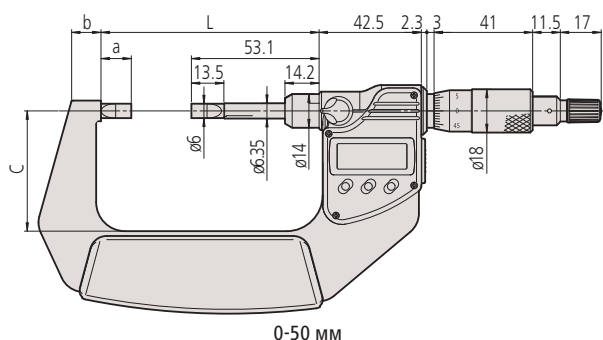
- Пятка и микровинт имеют ножевидную форму для измерения диаметра канавки валов, шпоночных пазов и в других труднодоступных местах.
- Невращающийся микровинт.



422-230-30

Метрические

№	Диап. изм-й [мм]	Пятка/Наконечник	Погрешность [мкм]	L [мм]	a [мм]	b [мм]	c [мм]	Масса [г]
422-230-30	0-25	Тип А	±3	65,6	12,5	11	31	365
422-260-30	0-25	Тип В	±3	65,6	12,5	11	31	365
422-270-30	0-25	Тип С	±3	65,6	12,5	11	31	365
422-271-30	0-25	Тип D	±3	65,6	12,5	11	31	365
422-231-30	25-50	Тип А	±3	90,7	12,6	12,2	50	565
422-261-30	25-50	Тип В	±3	90,7	12,6	12,2	50	565
422-232-30	50-75	Тип А	±3	105,3	13,5	14,1	57	465
422-233-30	75-100	Тип А	±4	132,8	16	16,7	76	580



Функции	Серия 422
ORIGIN (Отсчет)	●
ZERO / ABS (НУЛЬ/АБС.)	●
Отключение через 20 мин. простоя	●
Предупреждение о низком заряде батареи	●
Функция блокировки	●
Вывод данных	●
HOLD (Удержание значения)	●

Спецификация

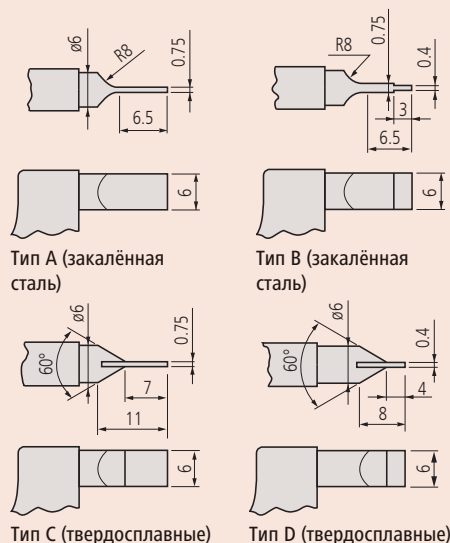
Погрешность	См. перечень техн. хар-к (без учета ошибки квантования)
Измер. усилие	3-8 Н
Разрешение	0,001 мм
Шкала	Барaban и стeбeль с матовым хромовым покрытием, Ø18 мм
Параллельность	3 мкм для моделей до 75 мм 4 мкм для моделей выше 75 мм
Микрометрический винт	Ø6,35 мм, шаг 0,5 мм, со стопором
Срок службы батареи	Около 2,4 года
Комплектация	Коробка, установочная мера (от 25 мм и выше), ключ, 1 батарея

Опциональные аксессуары

№	Описание
05CZA662	Кабель Digimatic с кнопкой передачи данных, IP, 1 м, микрометрический тип
05CZA663	Кабель Digimatic с кнопкой передачи данных, IP, 2 м, микрометрический тип
02AZD790B	Кабель U-WAVE T типа В, IP микрометрический тип с кнопкой передачи данных
06AFM380B	Прямое соединение с USB (Digimatic-USB), IP микрометрический тип с кнопкой передачи данных

Расходуемые аксессуары

№	Описание
938882	Батарея SR44, 1,5 В



Микрометры ABSOLUTE Digimatic QuickMike с ножевидными измерительными поверхностями

ABSOLUTE®
IP54

Серия 422

Эти микрометры ABSOLUTE Digimatic QuickMike с ножевидными поверхностями предназначены для измерений в труднодоступных местах.

Преимущества:

- Пятка и микровинт имеют ножевидную форму для измерения диаметра канавки валов, шпоночных пазов и в других труднодоступных местах.
- Невращающийся микровинт.
- Быстрая подача микровинта 10 мм/об.



422-411

Метрические

№	Диап. изм-й [мм]	Погрешность [мкм]	L [мм]	a [мм]	b [мм]	c [мм]	Масса [г]
422-411	0-30	±3	59,8	13,5	8,5	36	350
422-412	25-55	±3	84,8	13,5	10,3	47	490



Функции	Серия 422
ORIGIN (Отсчет)	●
ZERO / ABS (НУЛЬ/АБС.)	●
ВКЛ./ВЫКЛ.	●
Предупреждение о низком заряде батареи	●
Вывод данных	●
HOLD (Удержание значения)	●

Спецификация

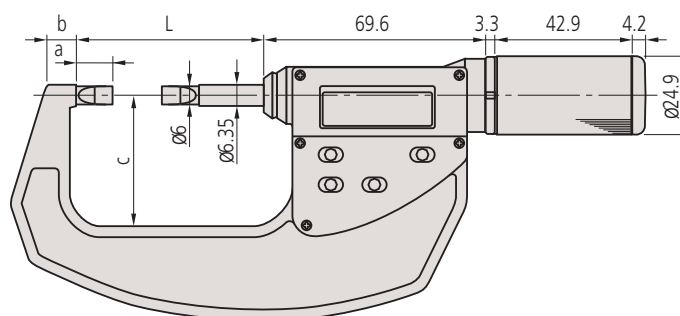
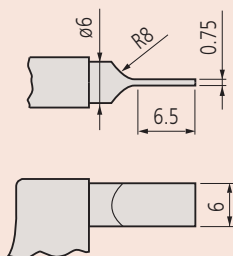
Погрешность	См. перечень техн. хар-к (без учета ошибки квантования)
Шкала	Барабан, ø 24,9 мм
Разрешение	0,001 мм
Параллельность	3 мкм
Микрометрический винт	ø6,35 мм, шаг 10 мм
Срок службы батареи	Около 1 года
Комплектация	Коробка, установочная мера (от 25 мм и выше), 1 батарея

Оptionальные аксессуары

№	Описание
937387	Кабель Digimatic, круглый 6-контактный, 1 м
965013	Кабель Digimatic, круглый 6-контактный тип, 2 м
02AZD790E	Кабель U-WAVE T типа E, круглый 6-контактный
06AFM380E	Прямое соединение с USB (Digimatic-USB), 2 м, круглый 6-контактный

Расходуемые аксессуары

№	Описание
938882	Батарея SR44, 1,5 В



Микрометры с ножевидными измерительными поверхностями

Серия 122

Эти микрометры с ножевидными поверхностями предназначены для измерений в труднодоступных местах.

Преимущества:

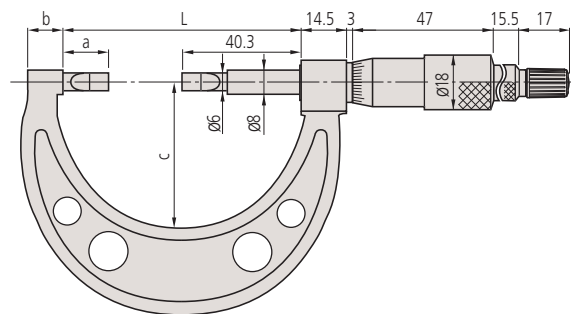
- Пятка и микровинт имеют ножевидную форму для измерения диаметра канавки валов, шпоночных пазов и в других труднодоступных местах.
- Невращающийся микровинт.



122-101

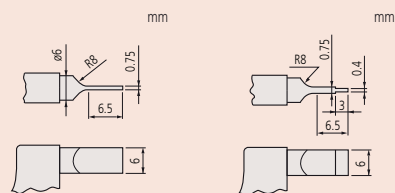
Метрические

№	Диап. изм-й [мм]	Пятка/Наконечник	Погрешность [мкм]	L [мм]	a [мм]	b [мм]	c [мм]	Масса [г]
122-101	0-25	A	±3	55,3	15	8	30	260
122-111	0-25	B	±3	55,3	15	8	30	260
122-161	0-25	C	±3	55,3	15	8	30	275
122-141	0-25	D	±3	55,3	15	8	30	275
122-102	25-50	A	±3	80,3	15	12	49	300
122-112	25-50	B	±3	80,3	15	12	49	300
122-162	25-50	C	±3	80,3	15	12	49	315
122-142	25-50	D	±3	80,3	15	12	49	315
122-103	50-75	A	±3	105,3	15	13	60	360
122-104	75-100	A	±4	132,8	17,5	17	79	525
122-105	100-125	A	±4	158,2	17,9	19	94	670
122-106	125-150	A	±4	183,6	18,3	20	106	775
122-107	150-175	A	±5	208,8	18,5	19	118	950
122-108	175-200	A	±5	234,2	18,9	19	118	1140
122-109	200-225	A	±5	258	17,7	18	143	1300
122-110	225-250	A	±6	284	18,7	18	156	1450
122-115	250-275	A	±6	309	18,7	18	169	1600
122-116	275-300	A	±6	334	18,7	18	181	2020



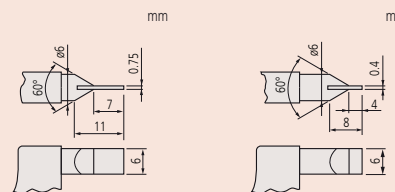
Спецификация

Погрешность	См. перечень технических характеристик
Измер. усилие	3-10 Н
Цена деления	0,01 мм
Шкала	Барaban и стeбeль с матовым хромовым покрытием, Ø18 мм
Параллельность	3 мкм для моделей до 75 мм (3+L/100) мкм для моделей свыше 75 мм, L = макс. диапазон (мм)
Микрометрический винт	Ø 8 мм, шаг 0,5 мм
Комплектация	Коробка, установочная мера (от 25 мм и выше), ключ



Тип А (закалённая сталь)

Тип В (закалённая сталь)



Тип С (твердосплавные)

Тип D (твердосплавные)

Микрометры Digimatic с призматической пяткой

Серия 314

Эти микрометры Digimatic с призматической пяткой предназначены для измерений сверл и метчиков.

Преимущества:

- Измерение наружного диаметра трех- и пятиперого режущего инструмента (метчиков, разверток, концевых фрез).
- Доступны призматические пятки с канавкой по осевой линии для измерения среднего диаметра метчиков по методу одной проволоочки.

Функции	Серия 314
ZERO / ABS (НУЛЬ/АБС.)	●
Отключение через 20 мин. простоя	●
2 x Предустановки	●
Предупреждение о низком заряде батареи	●
Функция блокировки	●
Вывод данных	●
HOLD (Удержание значения)	●

Спецификация

Погрешность	См. перечень техн. хар-к (без учета ошибки квантования)
Разрешение	0,001 мм
Шкала	Барабан и стембель с матовым хромовым покрытием, $\varnothing 18$ мм
Плоскостность	0,3 мкм (микровинт), 1 мкм (пятка)
Измерительные поверхности	Угол призмы 60°
Микрометрический винт	$\varnothing 6,35$ мм, шаг резьбы 0,75 мм, со стопором
Срок службы батареи	около 2,4 года
Измер. усилие	5-10 Н/ 3-8 Н (1-15 мм)
Комплектация	Коробка, установочная мера, ключ, 1 батарея

Оptionальные аксессуары

№	Описание
05CZA662	Кабель Digimatic с кнопкой передачи данных, IP, 1 м, микрометрический тип
05CZA663	Кабель Digimatic с кнопкой передачи данных, IP, 2 м, микрометрический тип
02AZD790B	Кабель U-WAVE T типа B, IP микрометрический тип с кнопкой передачи данных
06AFM380B	Прямое соединение с USB (Digimatic-USB), IP микрометрический тип с кнопкой передачи данных

Расходуемые аксессуары

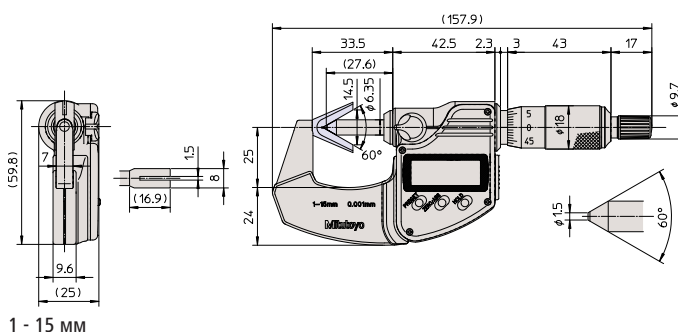
№	Описание
938882	Батарея SR44, 1,5 В



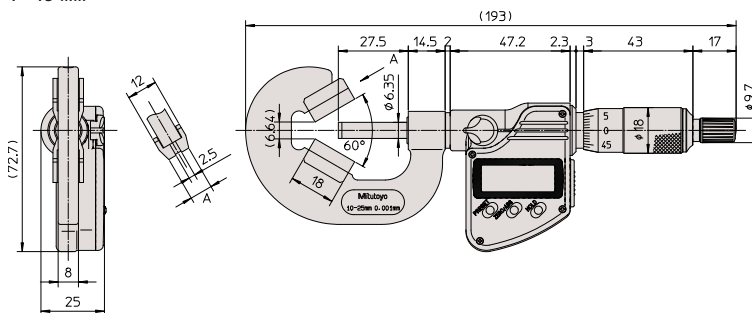
314-251-30

Метрические

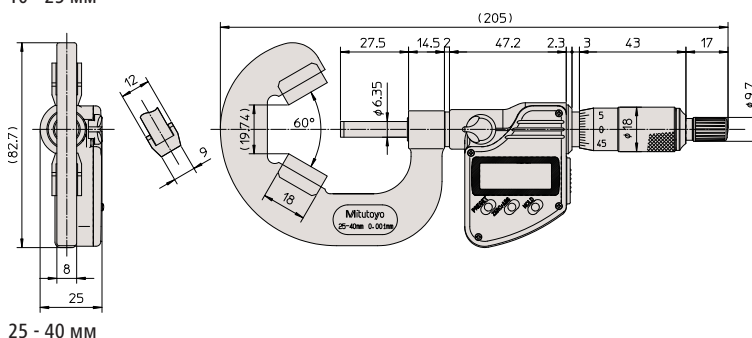
№	Диап. изм-й [мм]	Примечания	Погрешность [мкм]	Установочная мера	Масса [г]
314-251-30	1-15	с канавкой	± 4	167-327 $\varnothing 5$ мм	275
314-261-30	1-15	-	± 4	167-327 $\varnothing 5$ мм	275
314-252-30	10-25	с канавкой	± 4	167-328 $\varnothing 10$ мм	410
314-262-30	10-25	-	± 4	167-328 $\varnothing 10$ мм	410
314-253-30	25-40	-	± 5	167-329 $\varnothing 25$ мм	465



1 - 15 мм



10 - 25 мм



25 - 40 мм

Микрометры с призматической пяткой

Серия 114

Эти микрометры с призматической пяткой предназначены для измерений сверл и метчиков.

Преимущества:

- Измерение наружного диаметра трех- и пятиперого режущего инструмента (метчиков, разверток, концевых фрез).
- Доступны призматические пятки с канавкой по осевой линии для измерения среднего диаметра метчиков по методу одной проволоочки.



114-102



114-121

Метрические

Для измерений трехканавочного инструмента (60°)

№	Диап. изм-й [мм]	Примечания	Погрешность [мкм]	Установочная мера	a [мм]	Масса [г]
114-101	1-15	с канавкой	±4	167-327 ø 5 мм	0,5	120
114-161	1-15	-	±4	167-327 ø 5 мм	0,5	120
114-204	2,3-25	-	±4	167-327 ø 5 мм	0,5	290
114-102	10-25	с канавкой	±4	167-328 ø 10 мм	6,2	280
114-162	10-25	-	±4	167-328 ø 10 мм	6,2	280
114-103	25-40	-	±5	167-329 ø 25 мм	19,14	400
114-104	40-55	-	±6	167-330 ø 40 мм	32,13	465
114-105	55-70	-	±6	167-331 ø 55 мм	45,12	675
114-106	70-85	-	±7	167-332 ø 70 мм	58,11	910
114-107	85-100	-	±7	167-333 ø 85 мм	71,1	1160
114-108	100-115	-	±8	167-334 ø 100 мм	84,1	1480
114-109	115-130	-	±8	167-335 ø 115 мм	97,09	2080
114-110	130-145	-	±9	167-336 ø 130 мм	110,1	2880

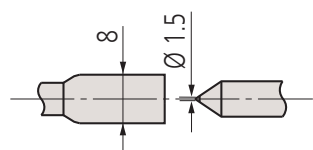
114-204, 114-137: твердосплавные пятка и наконечник микровинта
другие: твердосплавный наконечник микровинта

Метрические

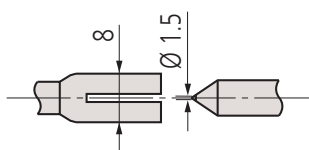
Для измерений пятиканавочного инструмента (108°)

№	Диап. изм-й [мм]	Примечания	Погрешность [мкм]	Установочная мера	Масса [г]
114-121	5-25	с канавкой	±4	167-327 ø 5 мм	255
114-165	5-25	-	±4	167-327 ø 5 мм	255
114-137	2,3-25	-	±4	167-327 ø 5 мм	220
114-122	25-45	-	±5	167-329 ø 25 мм	400
114-123	45-65	-	±6	167-331 ø 55 мм	540
114-124	65-85	-	±7	167-332 ø 70 мм	760

114-204, 114-137: твердосплавные пятка и наконечник микровинта
другие: твердосплавный наконечник микровинта



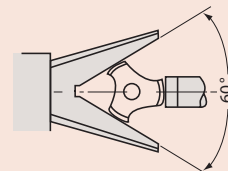
Модель с плоской пяткой



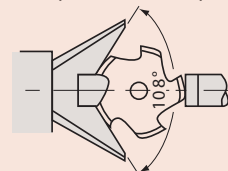
Модель с канавкой

Спецификация

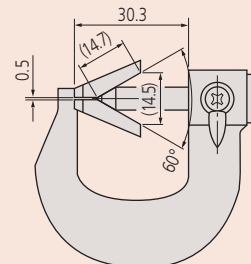
Погрешность	См. перечень технических характеристик
Измер. усилие	5-10 Н
Цена деления	0,01 мм
Шкала	Барабан и стембель с матовым хромовым покрытием, ø18 мм
Плоскостность	0,6 мкм (микровинт), 1,3 мкм (пятка)
Измерительные поверхности	Угол призмы 60°/108°
Микрометрический винт	ø6,35 мм, шаг 0,75 мм, со стопором
Комплектация	Коробка, установочная мера, ключ



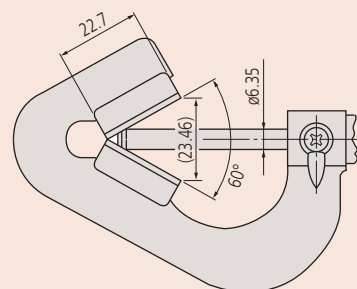
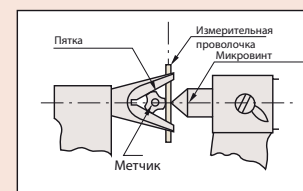
Для трехканавочного режущего инструмента



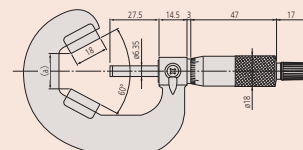
Для пятиканавочного режущего инструмента



114-101, 114-161



114-204



114-102 до 114-110

Микрометры для измерения швов консервных банок

Серия 147

Эти микрометры позволяют измерять швы различных типов консервных банок.

Преимущества:

- Предназначены для измерения ширины, высоты и глубины швов жестяных банок.
- Доступны три типа (для стальных, алюминиевых банок и аэрозольных баллончиков).

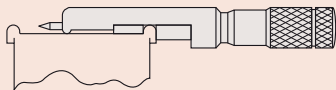
Спецификация

Погрешность	3 мкм
Цена деления	0,01 мм
Шкала	Барaban и стeбeль с матовым хромым покрытием, $\varnothing 13$ мм
Комплектация	Коробка, ключ

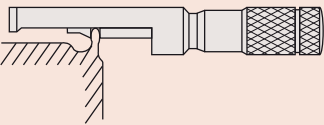


Метрические

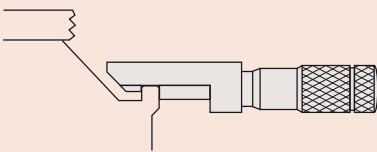
№	Диап. изм-й [мм]	Примечания	Масса [г]
147-103	0-13	Для стальных банок	65
147-105	0-13	Для алюминиевых банок	65
147-202	0-13	Для аэрозольных баллончиков	65



147-103
Для стальных банок



147-105
Для алюминиевых банок



147-202
Для аэрозольных баллончиков



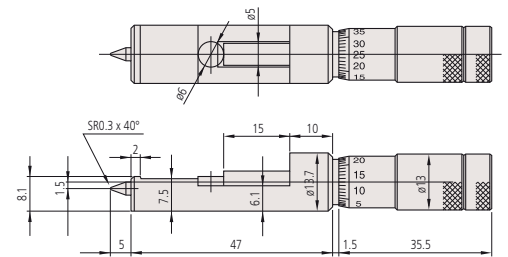
147-103



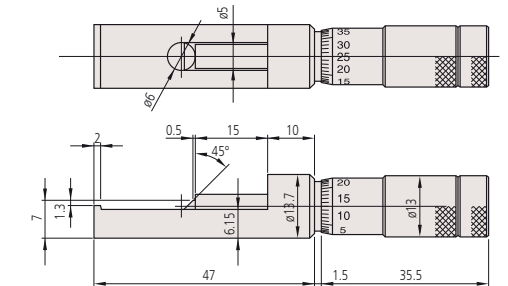
147-105



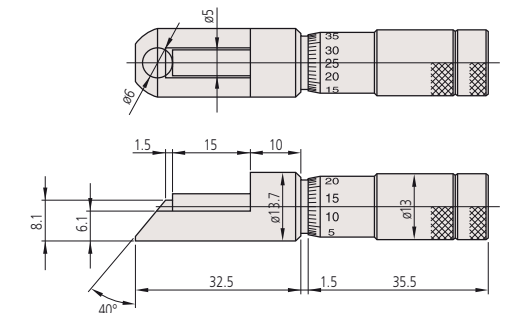
147-202



147-103



147-105



147-202

Микрометры для измерения толщины проволоки

Серия 147

Эти микрометры обеспечивают точные измерения и обладают следующими преимуществами:

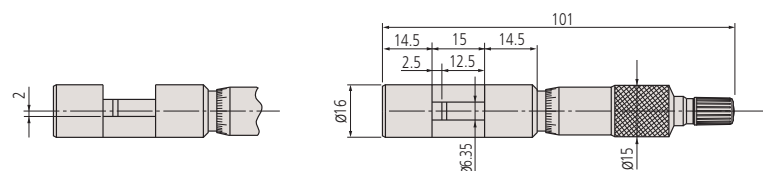
- Предназначены для измерения толщины проволоки.
- Также используются для измерения диаметра небольших шариков.



147-401

Метрические

№	Диап. изм-й [мм]	Погрешность [мкм]	Масса [г]
147-401	0-10	±3	65



Микрометры для измерения ступиц

Серия 147

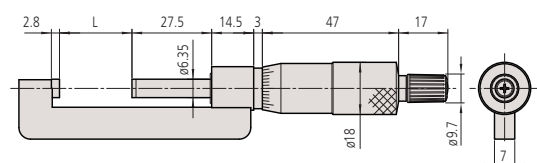
Эти микрометры спроектированы с очень малой глубиной скобы для измерения ширины ступиц, поясков в отверстиях, подшипниковых вкладышей и т.п.



147-301

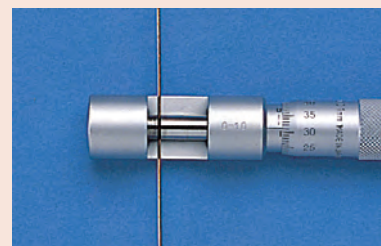
Метрические

№	Диап. изм-й [мм]	Погрешность [мкм]	L [мм]	A [мм]	B [мм]	C [мм]	H [мм]	Масса [г]
147-301	0-25	±2	0	6	8,5	13,5	17,5	135
147-302	25-50	±2	25	6,5	11	14	20,5	150
147-303	50-75	±2	50	6,5	11	13	20,5	170
147-304	75-100	±3	75	6,5	11	13	20,5	185



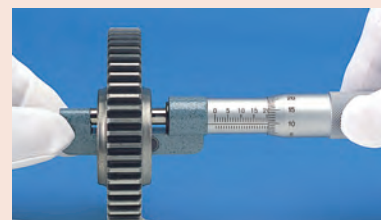
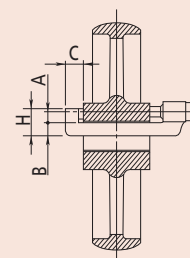
Спецификация

Погрешность	См. перечень технических характеристик
Измер. усилие	5-10 Н
Цена деления	0,01 мм
Шкала	Барaban и стeбeль с матовым хромовым покрытием, ø15 мм
Плоскостность	0,6 мкм
Параллельность	1,3 мкм
Измерительные поверхности	С твердосплавными наконечниками, доведенные
Микрометрический винт	ø6,35 мм, шаг 0,5 мм
Комплектация	Коробка, ключ



Спецификация

Погрешность	См. перечень технических характеристик
Измер. усилие	5-10 Н
Цена деления	0,01 мм
Шкала	Барaban и изолирующая трубка с матовым хромовым покрытием, ø18 мм
Плоскостность	0,6 мкм
Параллельность	(2+L/100) мкм, L=макс. диапазон (мм)
Измерительные поверхности	С твердосплавными наконечниками, доведенные
Микрометрический винт	ø6,35 мм, шаг 0,5 мм
Комплектация	Коробка, установочная мера (от 25 мм и выше), ключ



Микрометры Digimatic со сменными пятками

Серия 317

Эти микрометры Digimatic имеют сменную пятку, что расширяет возможности применения.

Преимущества:

- Предназначены для особых измерительных задач.
- Для измерения толщины труб, а также отверстий и пазов от кромки до кромки и элементов в труднодоступных местах.



Функции	Серия 317
ORIGIN (Отсчет)	●
ZERO / ABS (НУЛЬ/АБС.)	●
Отключение через 20 мин. простоя	●
Предупреждение о низком заряде батареи	●
Функция блокировки	●
Вывод данных	●
HOLD (Удержание значения)	●

Спецификация

Погрешность	См. перечень техн. хар-к (без учета ошибки квантования)
Измер. усилие	5-10 Н
Разрешение	0,001 мм
Шкала	Барaban и стeбeль с матовым хромовым покрытием, ø18 мм
Плоскостность	0,6 мкм (микровинт), 2 мкм (пятка)
Параллельность	3 мкм
Измерительные поверхности	С твердосплавными наконечниками (микровинт)
Микрометрический винт	ø6,35 мм, шаг 0,5 мм, со стопором
Срок службы батареи	Около 2,4 года
Комплектация	Коробка, установочная мера (от 25 мм и более), ключ, 1 батарея, пятки

Оptionальные аксессуары

№	Описание
05CZA662	Кабель Digimatic с кнопкой передачи данных, IP, 1 м, микрометрический тип
05CZA663	Кабель Digimatic с кнопкой передачи данных, IP, 2 м, микрометрический тип
02AZD790B	Кабель U-WAVE T типа B, IP микрометрический тип с кнопкой передачи данных
950758	Круглое основание для серии 117, для 0-25 мм
201218	V-образная пятка
06AFM380B	Прямое соединение с USB (Digimatic-USB), IP микрометрический тип с кнопкой передачи данных

Расходуемые аксессуары

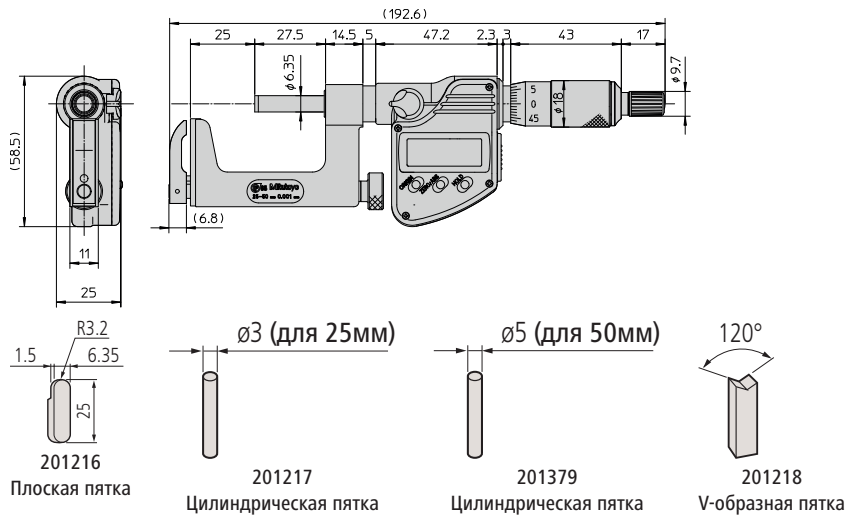
№	Описание
938882	Батарея SR44, 1,5 В
201217	Цилиндрическая пятка ø 3 мм
201379	Цилиндрическая пятка ø 5 мм
201216	Плоская пятка



317-251-30

Метрические

№	Диап. изм-й [мм]	Цена деления	Погрешность [мкм]	Пятки в комплекте	Масса [г]
317-251-30	0-25	0,01 мм	±4	201217, 201216	335
317-252-30	25-50	0,01 мм	±4	201379, 201216	360



950758 с микрометром

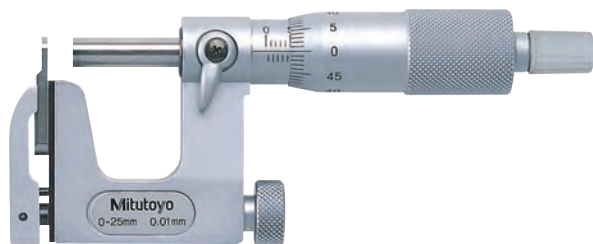
Микрометры со сменными пятками

Серия 117

Эти микрометры Digimatic имеют сменную пятку, что расширяет возможности применения.

Преимущества:

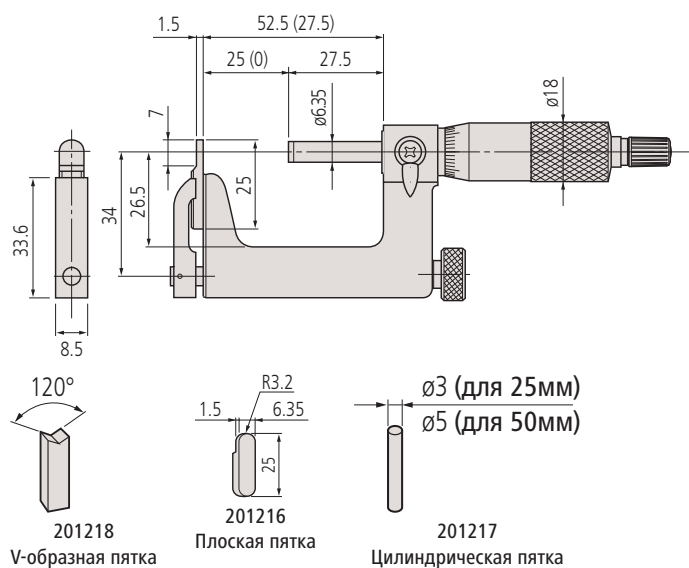
- Предназначены для особых измерительных задач.
- Для измерения толщины труб, а также отверстий и пазов от кромки до кромки и элементов в труднодоступных местах.



117-101

Метрические

№	Диап. изм-й [мм]	Погрешность [мкм]	Пятки в комплекте	Масса [г]
117-101	0-25	±4	201217, 201216	255
117-102	25-50	±4	201379, 201216	320



Спецификация

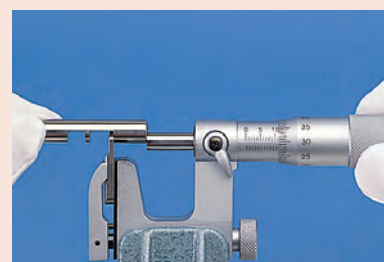
Погрешность	См. перечень технических характеристик
Измер. усилие	5-10 Н
Цена деления	0,01 мм
Шкала	Барaban и стебель с матовым хромовым покрытием, \varnothing 18 мм
Плоскостность	0,6 мкм (микровинт), 2 мкм (пятка)
Параллельность	3 мкм
Измерительные поверхности	С твердосплавными наконечниками (микровинт)
Микрометрический винт	\varnothing 6,35 мм, шаг 0,5 мм, со стопором
Комплектация	Коробка, установочная мера (от 25 мм и более), ключ, пятки

Опциональные аксессуары

№	Описание
201218	V-образная пятка
950758	Круглое основание для серии 117, для 0-25 мм

Расходуемые аксессуары

№	Описание
201217	Цилиндрическая пятка \varnothing 3 мм
201379	Цилиндрическая пятка \varnothing 5 мм
201216	Плоская пятка



950758 с микрометром

Предельные микрометры

Серия 113

Эти предельные микрометры обладают следующими преимуществами

- Микровинт и пятка с фасками на краях.
- Используется в качестве калибра-скобы ПР/±НЕ с установкой верхней и нижней границы поля допуска.

Спецификация

Погрешность	См. перечень технических характеристик
Измер. усилие	5-10 Н
Цена деления	0,01 мм
Шкала	Барaban и стeбeль с матовым хромовым покрытием, $\varnothing 18$ мм
Плоскостность	0,6 мкм
Параллельность	($3+L/100$) мкм, L = макс. диапазон (мм)
Измерительные поверхности	Твердосплавные наконечники с фасками, доведенные
Микрометрический винт	$\varnothing 6,35$ мм, шаг 0,5 мм, со стопором
Комплектация	Коробка, установочная мера (от 25 мм и выше), ключ

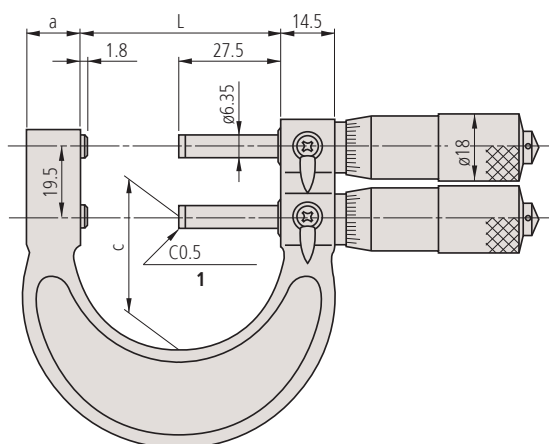


113-102

Метрические

№	Диап. изм-й [мм]	Погрешность [мкм]	L [мм]	a [мм]	c [мм]	Масса [г]
113-102	0-25	±3	29,3	15	23	340
113-103	25-50	±3	54,3	15	37	380

мм



Рычажные микрометры

Серия 510

Эти рычажные микрометры позволяют производить быстрые и точные измерения.

Преимущества:

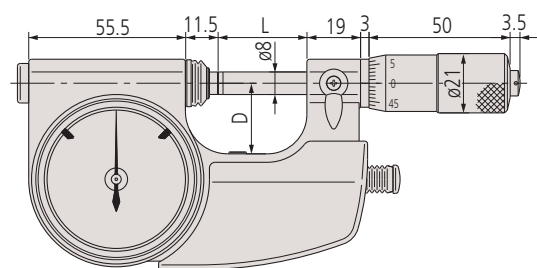
- Самонастраиваемый микрометр подходит для быстрых измерений деталей, особенно цилиндрических, в условиях серийного и массового производства.
- Для диапазона измерений 0-25 мм можно выбрать модель с расположением арретира слева или справа.
- Большой индикатор часового типа для удобного считывания (+/- 0,06 мм).
- Указатели поля допуска для измерения ПР/НЕ.
- Микровинт диаметром 8 мм для простоты позиционирования и высокоточного измерения.



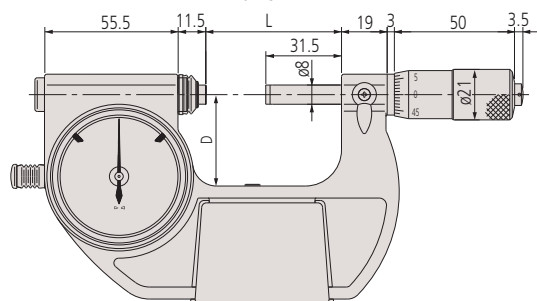
510-121

Метрические

№	Диап. изм-й [мм]	Ход пятки	Диапазон индикации	Арретир	L [мм]	D [мм]	Масса [г]
510-121	0-25	2 мм	±0,06 мм	Справа	31,5	25	520
510-141	0-25	2 мм	±0,06 мм	Слева	31,5	25	520
510-122	25-50	2 мм	±0,06 мм	Слева	56,5	38	670
510-123	50-75	2 мм	±0,06 мм	Слева	81,5	50	820
510-124	75-100	2 мм	±0,06 мм	Слева	106,5	63	970



0-25 мм



25-100 мм



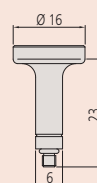
Спецификация

Измер. усилие	5-10 Н
Цена деления	0,001 мм
Цена деления индикатора	0,001 мм
Погрешность микрометра	2 мкм
Погрешность индикатора	1 мкм
Шкала	Барaban и стeбeль с матовым хромовым покрытием, ø21 мм
Плоскостность	0,3 мкм
Параллельность	0,6 мкм для моделей до 50 мм 1 мкм для моделей свыше 50 мм
Измерительные поверхности	с твердосплавными наконечниками, доведенные, ø8 мм
Комплектация	Коробка и ключ

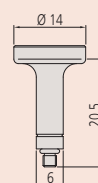
Оptionальные аксессуары

№	Описание
04AZA124	Упор детали, 23 мм
04AZA125	Упор детали, 20,5 мм
04AZA126	Упор детали, 15 мм

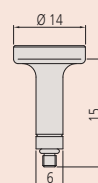
Измеряемый диаметр [мм]	№	Поддерживаемый диаметр детали		
		A [мм]	B [мм]	C [мм]
0- 25	510-121	-	4-16	15- 25
25- 50	510-122	25-37	30-42	41- 50
50- 75	510-123	50-61	54-66	65- 75
75-100	510-124	75-87	80-92	91-100



04AZA124
Упор детали А



04AZA125
Упор детали В



04AZA126
Упор детали С



Регулировочный винт для компаратора ± 5 мкм

Измерительные скобы с отсчетным устройством



Спецификация

Измер. усилие	5-10 Н
Цена деления индикатора	0,001 мм
Погрешность индикатора	1 мкм
Плоскостность	0,3 мкм
Параллельность	0,6 мкм для моделей до 50 мм 1 мкм для моделей свыше 50 мм
Измерительные поверхности	С твердосплавными наконечниками, доведенные, $\varnothing 10,8$ мм
Комплектация	Коробка, опора детали



Серия 523

Эти скобы позволяют производить быстрые и точные измерения.

Преимущества:

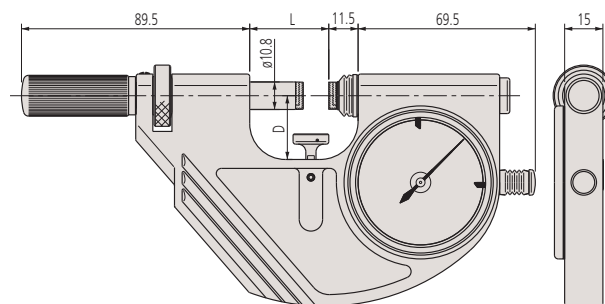
- Идеальны для быстрых измерений деталей, особенно цилиндрических, в условиях серийного и массового производства.
- Встроенный индикатор часового типа с указателями поля допусков для удобного измерения.
- Устанавливается по внешним калибрам длины, таким как концевые меры.
- Удобный в использовании арретир.



523-121

Метрические

№	Диап. изм-й [мм]	Ход пятки	Диапазон индикации	L [мм]	D [мм]	Масса [г]
523-121	0-25	2 мм	$\pm 0,06$ мм	31	25	740
523-122	25-50	2 мм	$\pm 0,06$ мм	56	35	840
523-123	50-75	2 мм	$\pm 0,06$ мм	81	47,5	950
523-124	75-100	2 мм	$\pm 0,06$ мм	106	60	1080

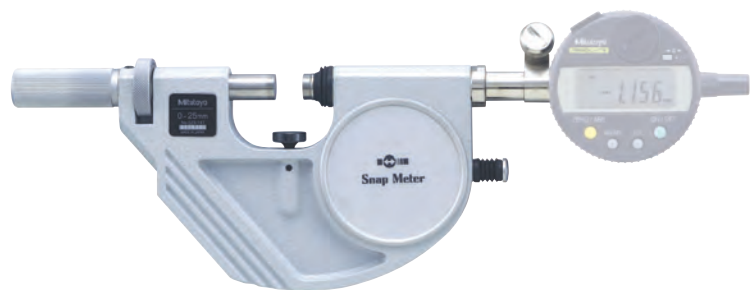


Измерительные скобы

Серия 523

Эти измерительные скобы с устанавливаемым индикатором для решения различных измерительных задач обладают следующими преимуществами:

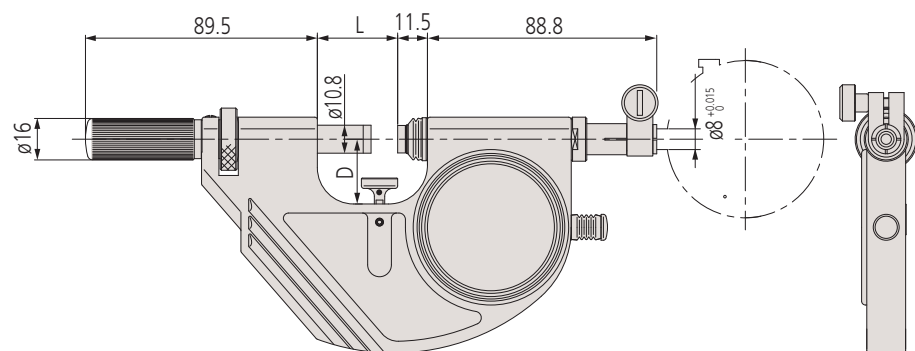
- Подходят для быстрых измерений деталей, особенно цилиндрических, в условиях серийного и массового производства для оценки попадания в поле допуска.
- Устанавливаются по внешним стандартам длины, таким как концевые меры.
- Удобный в использовании арретир.



523-141 с опциональным индикатором

Метрические

№	Диап. изм-й [мм]	Ход пятки	Повторяемость [мкм]	L [мм]	D [мм]	Масса [г]
523-141	0-25	2 мм	0,4	31	25	710
523-142	25-50	2 мм	0,4	56	35	810
523-143	50-75	2 мм	0,4	81	47,5	920
523-144	75-100	2 мм	0,4	106	60	1050



Пример применения:
с индикатором часового типа



Пример применения:
с цифровым индикатором



Пример применения:
с линейным датчиком

Спецификация

Измер. усилие	5-10 Н
Плоскостность	0,3 мкм
Параллельность	0,6 мкм для моделей до 50 мм 1 мкм для моделей свыше 50 мм
Измерительные поверхности	С твердосплавными наконечниками, доведенные, $\varnothing 10,8$ мм
Дополнительные принадлежности	См. раздел Индикаторы
Комплектация	Коробка, опора детали; индикатор в комплект не входит

Микрометры рычажные с внешним индикатором

Спецификация

Погрешность	См. перечень технических характеристик
Измер. усилие	5-10 Н
Цена деления	0,01 мм
Ход пятки	3 мм
Шкала	Барaban и стeбeль с матовым хромовым покрытием, $\varnothing 18$ мм
Плоскостность	0,6 мкм
Параллельность	(2+L/100) мкм (мм), L = макс. диапазон
Измерительные поверхности	с твердосплавными наконечниками, доведенные
Микрометрический винт	$\varnothing 6,35$ мм, шаг 0,5 мм, со стопором
Комплектация	Коробка, установочная мера (от 25 мм и более), ключ



2900SB-10 (1 мкм)



543-390B (1 мкм)



542-181 (0,1 мкм)

Дополнительно

См. раздел "Индикаторы часового типа"

Серия 107

Эти рычажные микрометры позволяют производить быстрые измерения в условиях массового производства.

Преимущества:

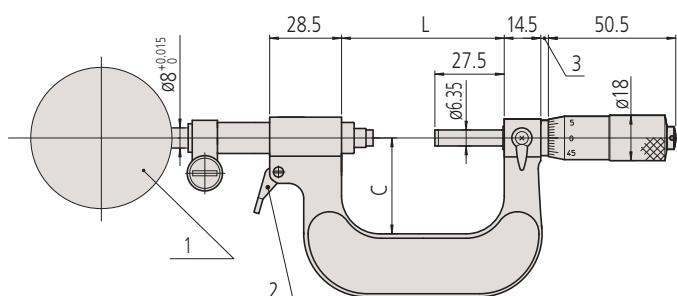
- Предназначены для установки часового или цифрового индикатора для непосредственной отбраковки массово производимых деталей.
- Рычаг-арретир для быстрого измерения.
- Ход пятки 3 мм.



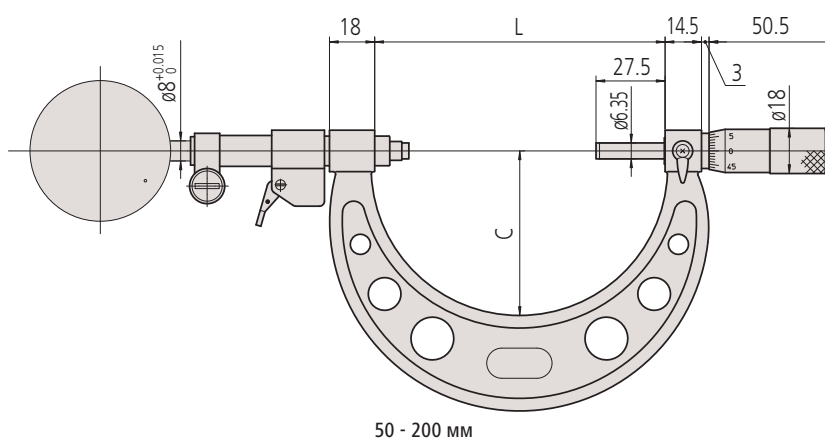
107-201 с опциональным индикатором

Метрические

№	Диап. изм-й [мм]	Погрешность [мкм]	L [мм]	C [мм]	Масса [г]
107-201	0-25	±2	39,5	30	480
107-202	25-50	±2	64,5	38	520
107-203	50-75	±2	90	45	585
107-204	75-100	±3	115,6	65	630
107-205	100-125	±3	140,6	79	725
107-206	125-150	±3	165,6	93	810
107-207	150-175	±4	190,5	105	1050
107-208	175-200	±4	215,5	120	1170



1: индикатор - 2: рычаг-арретир (0 - 50 мм)



50 - 200 мм

Индикаторные калибр-скобы

Серия 201

Эти индикаторные скобы предназначены для быстрой оценки ПР/НЕ диаметров цилиндров и валов при серийном и массовом производстве.

Преимущества:

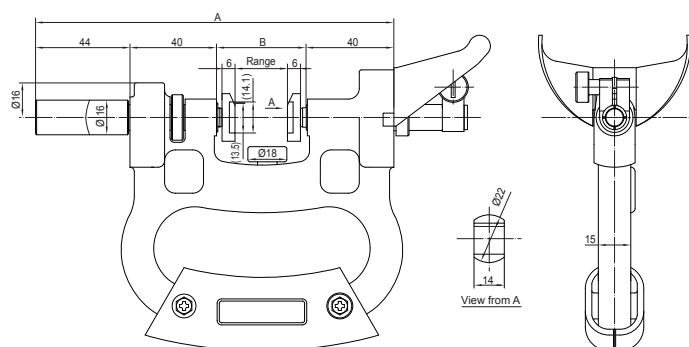
- Широкие плоские пятки из твердого сплава.
- Ход пятки 2 мм.
- Диапазон измерений регулируется установочной гайкой.



201-101 с дополнительными принадлежностями

Метрические

№	Диап. изм-й [мм]	A [мм]	B [мм]	Масса [г]
201-101	0-25	277	42	570
201-102	25-50	302	67	660
201-103	50-75	328	93	700
201-104	75-100	353	118	770
201-105	100-125	379	144	870
201-106	125-150	404	169	950
201-107	150-175	429	194	1070
201-108	175-200	455	220	1160
201-109	200-225	480	245	1260
201-110	225-250	506	271	1350
201-111	250-275	531	296	1470
201-112	275-300	556	321	1620



Спецификация

Ход пятки	2 мм
Перемещение пятки	25 мм
Плоскостность	1 мкм
Параллельность	5 мкм
Измер. усилие	15 Н ±3
Комплектация	С защитным кожухом Регулируемая опора детали Подходит для метрических индикаторов со стержнем Ø8 мм

Оptionальные аксессуары

№	Описание
2046SB	Индикатор часового типа 10 мкм, 10 мм, 0,01 мм
2109SB-10	Индикатор часового типа 1 мкм, 1 мм, 0,001 мм, ударпрочный
21DZA000	Чехол для индикатора часового типа
2972TB	Однооборотный индикатор часового типа, 1 мм, 0,001 мм, однооборотный, ударпрочный



201-101 с дополнительными принадлежностями
Стойка 156-101-10
Индикатор часового типа 2109SB-10

Микрометры для измерения внутренних канавок

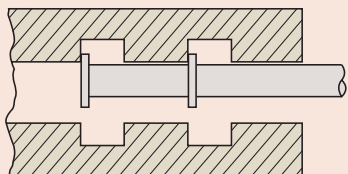
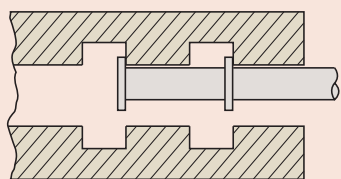
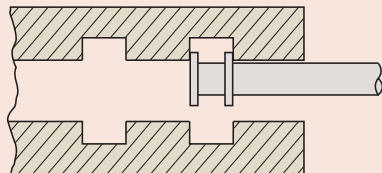
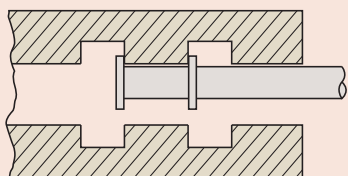
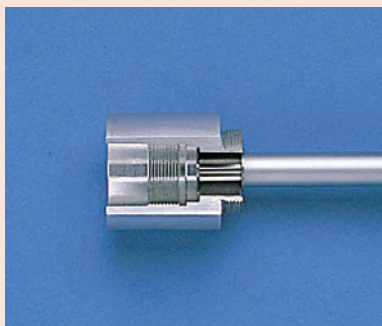
Серия 146

Эти микрометры для измерения внутренних канавок предназначены для измерения ширины и расположения канавок в отверстиях.

- Двухнаправленная трещотка.
- Доступны модели с невращающимся микрометрическим винтом.

Спецификация

Погрешность	±10 мкм
Цена деления	0,01
Шкала	Барaban и стeбeль с матовым хромовым покрытием, Ø18 мм
Параллельность	10 мкм
Измерительные поверхности	Закаленные
Микрометрический винт	Шаг 0,5 мм
Трещотка	Действует в обоих направлениях
Комплектация	Коробка, ключ



146-122



146-221



146-222

Метрические

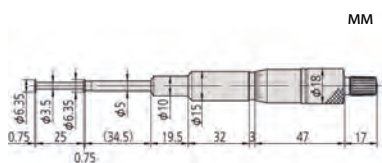
С невращающимся микровинтом

№	Диапазон внешний	Диапазон внутренний	Диаметр изм. пов-сти [мм]	l [мм]	L [мм]	Масса [г]
146-221	0-25 мм	1,6-26,5 мм	6,35			135
146-222	0-25 мм	1,6-26,5 мм	12,7	115	25	185
146-223	25-50 мм	26,5-51,5 мм	12,7	90	50	175
146-224	50-75 мм	51,5-76,5 мм	12,7	65	75	165
146-225	75-100 мм	76,5-101,5 мм	12,7	40	100	160

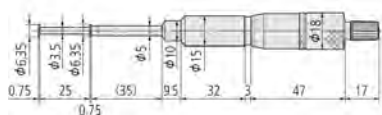
Метрические

С вращающимся микровинтом

№	Диапазон внешний	Диапазон внутренний	Диаметр изм. пов-сти [мм]	l [мм]	L [мм]	Масса [г]
146-121	0-25 мм	1,6-26,5 мм	6,35			135
146-122	0-25 мм	1,6-26,5 мм	12,7	103,3	25	185
146-123	25-50 мм	26,5-51,5 мм	12,7	78,3	50	175
146-124	50-75 мм	51,5-76,5 мм	12,7	53,3	75	165
146-125	75-100 мм	76,5-101,5 мм	12,7	28,3	100	160



146-221



146-121



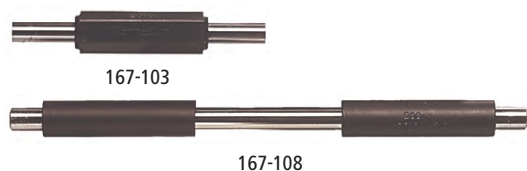
146-131



146-231

Установочные меры для микрометров ≤ 1000 мм

Серия 167



Метрические

№	Длина [мм]	Погрешность [мкм]	Диаметр (D) [мм]
167-101	25	$\pm 1,5$	6,35
167-102	50	± 2	6,35
167-103	75	$\pm 2,5$	6,35
167-104	100	± 3	7,9
167-105	125	$\pm 3,5$	7,9
167-106	150	± 4	7,9
167-107	175	$\pm 4,5$	7,9
167-108	200	± 5	9,4
167-109	225	$\pm 5,5$	9,4
167-110	250	± 6	9,4
167-111	275	$\pm 6,5$	9,4
167-112	300	± 7	9,4
167-113	325	$\pm 7,5$	9,4
167-114	350	± 8	9,4
167-115	375	$\pm 8,5$	9,4
167-116	400	± 9	9,4
167-117	425	$\pm 9,5$	9,4
167-118	450	± 10	9,4
167-119	475	$\pm 10,5$	9,4
167-120	500	± 11	11,9
167-121	525	$\pm 11,5$	11,9
167-122	550	± 12	11,9
167-123	575	$\pm 12,5$	11,9
167-124	600	± 13	11,9
167-125	625	$\pm 13,5$	11,9
167-126	650	± 14	11,9
167-127	675	$\pm 14,5$	11,9
167-128	700	± 15	11,9
167-129	725	$\pm 15,5$	11,9
167-130	750	± 16	11,9
167-131	775	$\pm 16,5$	11,9
167-132	800	± 17	11,9
167-133	825	$\pm 17,5$	11,9
167-134	850	± 18	11,9
167-135	875	$\pm 18,5$	11,9
167-136	900	± 19	11,9
167-137	925	$\pm 19,5$	11,9
167-138	950	± 20	11,9
167-139	975	$\pm 20,5$	11,9
167-140	1000	± 21	11,9

Метрические

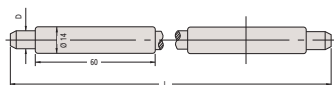
Наборы

№	Длина [мм]	Кол-во мер
167-902	25-125	5
167-903	25-275	11

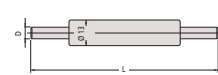
25 мм - 75 мм



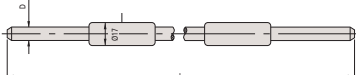
200 мм - 475 мм



100 мм - 175 мм



500 мм - 1000 мм



Спецификация

Погрешность	См. перечень технических характеристик (Допуск на отклонение измеренной центральной длины от номинальной при 20°C.)
Плоскостность	0,3 мкм
Параллельность	2 мкм
Измерительные поверхности	Доведенные



Установочные меры для микрометров > 1000 мм

Спецификация

Погрешность	$\pm(1+L/50)$ мкм
Плоскостность	0,3 мкм
Параллельность	2 мкм
Измерительные поверхности	Доведенные

Серия 167

Эти установочные меры предназначены для точной установки микрометров на обеих границах диапазона измерений.



Метрические

№	Длина [мм]	Диаметр (D) [мм]
167-365	1025	11,9
167-366	1050	11,9
167-367	1075	11,9
167-368	1100	11,9
167-369	1125	11,9
167-370	1150	11,9
167-371	1175	11,9
167-372	1200	11,9
167-373	1225	11,9
167-374	1250	11,9
167-375	1275	11,9
167-376	1300	11,9
167-377	1325	11,9
167-378	1350	11,9
167-379	1375	11,9
167-380	1400	11,9
167-381	1425	11,9
167-382	1450	11,9
167-383	1475	11,9
167-384	1500	11,9
167-385	1525	11,9
167-386	1550	11,9
167-387	1575	11,9
167-388	1600	11,9
167-389	1625	11,9
167-390	1650	11,9
167-391	1675	11,9
167-392	1700	11,9
167-393	1725	11,9
167-394	1750	11,9
167-395	1775	11,9
167-396	1800	11,9
167-397	1825	11,9
167-398	1850	11,9
167-399	1875	11,9
167-400	1900	11,9
167-401	1925	11,9
167-402	1950	11,9
167-403	1975	11,9
167-404	2000	11,9

Установочные меры для микрометров для измерения винтовой резьбы

Серия 167

Эти меры предназначены для точной установки микрометров для измерения резьбы.

Метрические Угол 55°

№	Длина [мм]	Погрешность [мкм]
167-272	25	±4
167-273	50	±5
167-274	75	±6
167-275	100	±7
167-276	125	±8
167-277	150	±9
167-278	175	±10
167-279	200	±11
167-280	225	±12
167-281	250	±13
167-282	275	±14

Метрические Угол 60°

№	Длина [мм]	Погрешность [мкм]
167-261	25	±4
167-262	50	±5
167-263	75	±6
167-264	100	±7
167-265	125	±8
167-266	150	±9
167-267	175	±10
167-268	200	±11
167-269	225	±12
167-270	250	±13
167-271	275	±14



Установочные меры для микрометров с призматической пяткой

Серия 167

Это меры для настройки микрометров с V-образной пяткой.

Метрические

№	Длина [мм]	Погрешность [мкм]
167-327	5	±2
167-328	10	±2
167-329	25	±2
167-330	40	±3
167-331	55	±3
167-332	70	±3
167-333	85	±3



Спецификация

Погрешность | См. перечень технических характеристик



Спецификация

Погрешность | См. перечень технических характеристик



167-329

Наборы проволочных калибров

Серия 313

Метод трех проволочек является одним из наиболее точных способов определения среднего диаметра резьбы. Особенности:

- Проволочки закалены и прецизионно отшлифованы.
- Проволочки устанавливаются на микрометр и пятку микрометра.



313-101

1) Набор проволочек

№	Диаметр микровинта [мм]
313-101	6,35
313-102	8

Отдельные проволочки (входят в 313-101)
Для \varnothing 6,35 поставляются парами

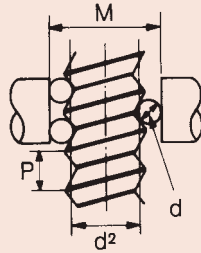
№	\varnothing проволочки [мм]
952131	0,17
952132	0,195
952133	0,22
952134	0,25
952135	0,29
952136	0,335
952137	0,39
952138	0,455
952139	0,53
952140	0,62
952141	0,725
952142	0,895
952143	1,1
952144	1,35
952145	1,65
952146	2,05
952147	2,55
952148	3,2

Отдельные проволочки (входят в 313-102)
Для \varnothing 8 поставляются парами

№	\varnothing проволочки [мм]
952149	0,17
952150	0,195
952151	0,22
952152	0,25
952153	0,29
952154	0,335
952155	0,39
952156	0,455
952157	0,53
952158	0,62
952159	0,725
952160	0,895
952161	1,1
952162	1,35
952163	1,65
952164	2,05
952165	2,55
952166	3,2

Спецификация

Точность проволочек	DIN 2269, Класс 1
Погрешность проволочек	± 1 мкм
Содержимое	18 пар проволочек \varnothing 0,17 мм до \varnothing 3,2 мм
Комплектация	В комплект входит деревянный футляр



P = шаг резьбы
 d_0 = \varnothing изм. проволочки
 d_2 = диаметр шага
 M = теоретический размер при изм. давлении d
 a = угол шага
 d = корректирующий коэффициент

$$M = d_2 + \frac{d_0}{\sin \frac{a}{2}} - \frac{P}{2 \tan \frac{a}{2}} + d_0 + d$$

$$d = \frac{d_0}{2} \frac{p^2}{p^2} \cdot \frac{\cos \frac{a}{2} \cdot \cot \frac{a}{2}}{d_2^2}$$

\varnothing номинальный	Шаг резьбы P	Шаг \varnothing d_2	Проволока \varnothing d_0	Измеряемое значение	
				M	M-d ₂
M 16	2,00	14,701	1,350	17,021	2,320
M 20	2,50	18,376	1,650	21,163	2,787
M 22	2,50	20,376	1,650	23,163	2,787
M 24	3,00	22,051	2,050	25,606	3,555
M 27	3,00	25,051	2,050	28,605	3,554
M 30	3,50	27,727	2,050	30,848	3,121
M 33	3,50	30,727	2,050	33,848	3,121
M 36	4,00	33,402	2,550	37,591	4,189
M 39	4,00	36,402	2,550	40,590	4,188
M 42	4,50	39,077	2,550	42,832	3,755
M 45	4,50	42,077	2,550	45,832	3,755
M 48	5,00	44,752	3,200	50,025	5,273
M 52	5,00	48,752	3,200	54,024	5,272
M 56	5,50	52,428	3,200	57,267	4,839
M 60	5,50	56,428	3,200	61,267	4,839

\varnothing номинальный	Шаг резьбы P	Шаг \varnothing d_2	Проволока \varnothing d_0	Измеряемое значение	
				M	M-d ₂
M 1	0,25	0,838	0,170	1,133	0,295
M 1,2	0,25	1,038	0,170	1,332	0,294
M 1,4	0,30	1,205	0,170	1,456	0,251
M 1,7	0,35	1,473	0,220	1,831	0,358
M 2	0,40	1,740	0,250	2,145	0,405
M 2,3	0,40	2,040	0,250	2,444	0,404
M 2,6	0,45	2,308	0,290	2,789	0,481
M 3	0,50	2,675	0,290	3,113	0,438
M 3,5	0,60	3,110	0,335	3,596	0,486
M 4	0,70	3,545	0,455	4,305	0,760
M 5	0,80	4,480	0,455	5,153	0,673
M 6	1,00	5,350	0,620	6,346	0,996
M 8	1,25	7,188	0,725	8,282	1,094
M 10	1,50	9,026	0,895	10,414	1,388
M 12	1,75	10,863	1,100	12,650	1,787
M 14	2,00	12,701	1,350	15,021	2,320

Стойки для микрометров

Серия 156

- Использование стойки освобождает руки для работы с микрометром и размещения детали.
- Предназначены для измерений при серийном или массовом производстве с целью обеспечения скорости и качества.



156-105-10



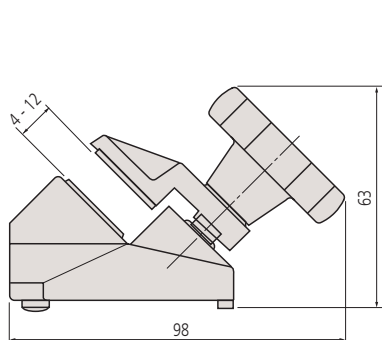
156-101-10



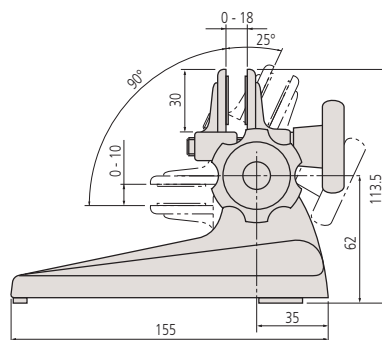
156-102



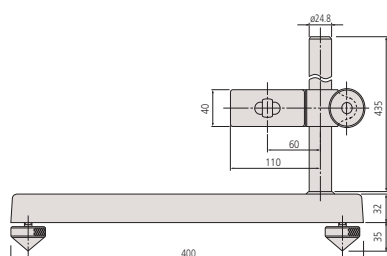
№	Диапазоны микрометров	Примечания	Масса [г]
156-105-10	0-50 мм	С фиксированным углом наклона 45°	700
156-101-10	0 - 100 мм	С регулируемым углом наклона	1210
156-102	100-300 мм	Вертикальное расположение микрометра	9000
156-103	300-1000 мм	Вертикальное расположение микрометра	8500



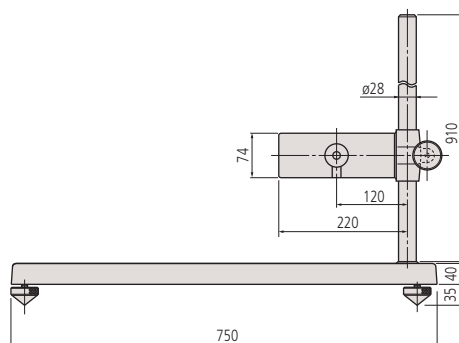
156-105-10



156-101-10



156-102



156-103

Разноцветные трещотки и ускорители

Принадлежности для микрометров



Разноцветные трещотки



Цветные ускорители для трещоточного барабанного микрометра серии 102-7XX, QuantuMike и микрометров с трещоточным барабаном серии 293



Трещотки разных цветов для аналогового микрометра 0-300 мм

№	Цвет
985056	Черный
985061	Красный
985081	Синий
985071	Желтый
985076	Зеленый
985066	Коричневый
04GZA239	Серый

Трещотки разных цветов для аналогового микрометра 300-1000 мм

№	Цвет
04GZA243	Серый

Цветные ускорители для цифрового микрометра 0-300 мм

№	Цвет
04GZA241	Серый

Ускорители разных цветов для серии 102-7XX, QuantuMike и микрометров серии 293 с трещоточным барабаном

№	Цвет
04AAB208	Серый
04GAA899	Черный
04GAA900	Красный
04GAA901	Желтый
04GAA902	Зеленый
04GAA903	Синий

Смазочное масло для микрометров

Принадлежности для микрометров

- Смазка измерительных инструментов
- Смазка микрометрических винтов
- Не содержит кислоты и смолы

№	Примечания
207000D	Спрей 500 мл

Насадки для микрометрических винтов

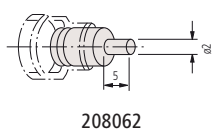
Принадлежности для микрометров

Эти насадки предназначены для бюджетного расширения функционала микрометра под различные измерительные задачи.

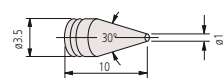
- Насадка крепится на микровинте микрометра для адаптации инструмента под конкретные измерительные задачи.
- Возможно крепление на микрометрических пятках $\varnothing 6,35$ мм.
- При применении насадок измерительный диапазон меняется.



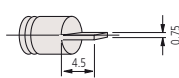
№	Описание
208062	Ступенчатая поверхность
208063	Сферический
208064	Заостренный край
208065	Заостренный край
208066	Диск



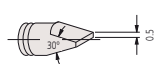
208062



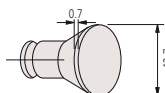
208063



208064



208065

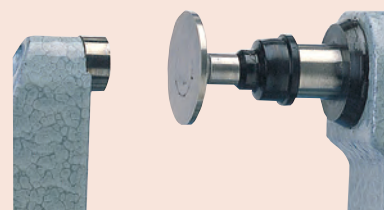


208066

Спецификация

Длина наконечника

10 мм ± 5 мкм



208066

Сферическая насадка для пятки микрометра

Принадлежности для микрометров

- Сферический наконечник для крепления к микрометрическим пяткам (только $\varnothing 6,35$ мм)



101468M



Пример применения

Метрические

№	\varnothing шарика [мм]
101468M	5

Стекланные плоскопараллельные пластины

Спецификация

Плоскостность	0,1 мкм
Параллельность	0,2 мкм
Диаметр, мм	30 мм



Серия 157

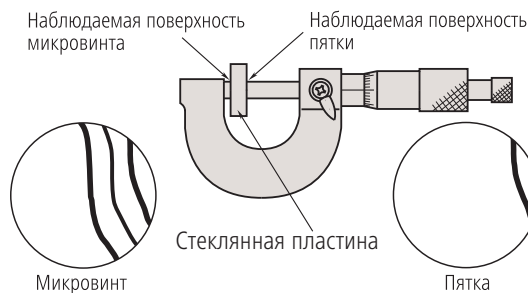
- Эти пластины позволяют производить проверку микрометров и других средств измерений.
- С помощью оптической интерференции измерительные поверхности микрометров проверяются на параллельность и плоскостность.
 - Каждый набор состоит из пластин 4 размеров, предназначенных для проверки на каждой четверти оборота.



157-903

Метрические

№	Содержимое	Диапазон микрометра для проверки	Размеры пластин, включенные в комплект
157-903	157-101	0-25 мм	12 мм
	157-102		12,12 мм
	157-103		12,25 мм
	157-104		12,37 мм
157-904	157-105	25-50 мм	25 мм
	157-106		25,12 мм
	157-107		25,25 мм
	157-108		25,37 мм



Проверка микрометра на плоскостность и параллельность торцов пятки и микрометрического винта: плоскостность определяется прямолинейностью и равноотдаленностью интерференционных полос; параллельность - количеством интерференционных полос.

Оптические плоскопараллельные пластины

Серия 158

Эти оптические пластины являются основным инструментом для проверки плоскостности отражающих поверхностей, таких как концевые меры длины и установочные меры по методу оптической интерференции.



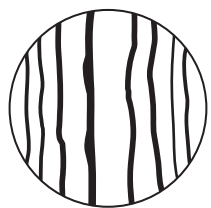
158-118

Метрические

№	Длина [мм]	Плоскостность	Диаметр, мм [мм]
158-117	12	0,2 мкм	45
158-119	15	0,2 мкм	60
158-118	12	0,1 мкм	45
158-120	15	0,1 мкм	60

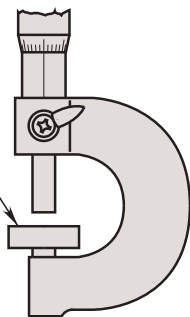


Направление наблюдения



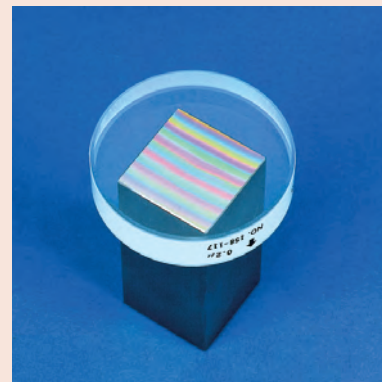
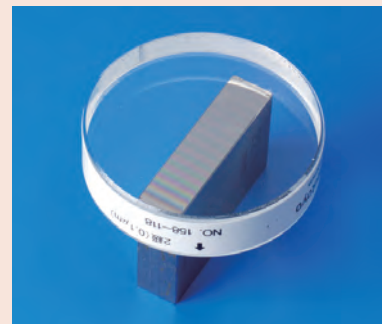
Стеклоплатина

Пятка



Стеклоплатина

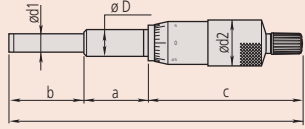
Пятка



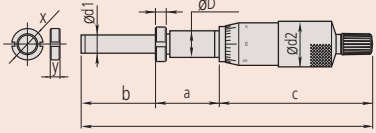
Обзор микрометрических головок

Спецификация

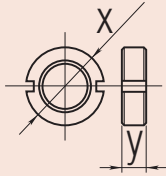
Цена деления | 0,001 мм/ 0,0005 мм/ 0,0001 мм



Общая длина $l = a + b + c$



Общая длина $l = a + b + c$



Выбор микрометрических головок

Стержень со стопорной гайкой		Простой стержень №	Диап. изм-й мм	1)	2)	4)	5)	6)	Цена деления мм	x мм	y мм	a мм	b мм	c мм	Ø D мм	Ø d1 мм	Ø d2 мм
№	№																
110-105.			0-1				● ●		0,001			12,7	25	62,5	12	8	21
110-106.			0-1				● ●		0,0001			12,7	25	62,5	12	8	21
110-107.			0-1	●			● ●		0,001			12,7	25	62,5	12	8	21
110-108.			0-1	●			● ●		0,0001			12,7	25	62,5	12	8	21
110-101.			0-2,5				● ●		0,001			12,7	25	70	12	8	21
110-102.			0-2,5				● ●		0,0001			12,7	25	70	12	8	21
148-216.	148-215.		0-5	●					0,02	5,5	1,8	5	6,5	20,5	3,5	2	6
	148-201.		0-6,5						0,01			6	9	21,7	6	3,5	9,3
148-203.			0-6,5						0,01	8	3	7,5	7,5	21,7	6	3,5	9,3
148-302.	148-301.		0-6,5						0,01	14	4	9,5	9	23,5	9,5	6,35	15
148-304.	148-303.		0-6,5						0,01	14	4	9,5	9	23,5	9,5	6,35	20
148-306.	148-305.		0-6,5						0,01	14	4	9,5	9	23,5	9,5	6,35	29
148-221.	148-220.		0-6,5	●					0,01		15	9	22,5	6	3,5	9,3	
148-223.	148-222.		0-6,5	●					0,01		17	7,5	22,5	6	3,5	9,3	
148-317.	148-316.		0-6,5	●					0,01		18,7	9	22,5	9,5	6,35	15	
148-319.	148-318.		0-6,5	●					0,01								
148-207.	148-205.		0-6,5	●					0,01	8	3	7,5	7,5	21,7	6	3,5	9,3
148-323.	148-322.		0-6,5	●					0,01	14	4	9,5	9	23,5	9,5	6,35	15
148-143.	148-142.		0-6,5	●					0,002	14	4	9,5	14	31,5	9,5	5	13
148-343.	148-342.		0-6,5	●					0,002	14	4	9,5	9	23,5	9,5	6,35	15
148-243.	148-242.		0-6,5	●					0,002	8	3	6	9	21,9	6	3,5	9,3
152-283.			0-10				●		0,002	16	4	26	19	53	12	6,35	49
110-502.			0-13	●			●		0,0005			15	15	67,5	9,5	5	13
148-133.	148-132.		0-13	●					0,01	14	4	9,5	17,5	31,5	9,5	5	13
148-802.	148-801.		0-13	●					0,01	14	4	9,5	17,5	31,5	9,5	5	13
	148-853.		0-13	●					0,01			9,5	15,5	37	9,5	5	13
148-804.	148-803.		0-13	● ●					0,01	14	4	9,5	17,5	40	9,5	5	13
148-854.			0-13	● ●					0,01	14	4	9,5	15,5	45,5	9,5	5	13
	148-104.		0-13						0,001	14	4	9,5	17,5	31,5	9,5	5	13
148-103.			0-13						0,01	14	4	9,5	17,5	31,5	9,5	5	13
148-308.	148-307.		0-13						0,01	14	4	9,5	15,5	30	9,5	6,35	15
148-310.	148-309.		0-13						0,01	14	4	9,5	15,5	30	9,5	6,35	20
148-312.	148-311.		0-13						0,01	14	4	9,5	15,5	30	9,5	6,35	29
148-508.	148-503.		0-13						0,01	14	4	9,5	15,5	37	9,5	5	13
	148-513.		0-13						0,01			9,5	15,5	37	9,5	5	13
148-120.	148-121.		0-13	●					0,01	14	4	9,5	17,5	40,1	9,5	5	13
148-504.	148-506.		0-13	●					0,01	14	4	9,5	15,5	45,6	9,5	5	13
148-151.	148-150.		0-13	●					9,5			18,7	17,5	31	12	5	13
148-153.	148-152.		0-13	●			●		9,5			18,7	17,5	31	12	5	13
149-131.	149-132.		0-15				● ●		0,01	14	4	15	17	43,5	9,5	6,35	15
	152-101.		0-15				●		0,01			16	18	60	12	8	30
	153-101.		0-15				● ●		0,01			10	17	58,5	9,5	6,35	15,3
149-184.	149-183.		0-15	●			● ●		0,01	14	4	9,5	17	49	9,5	6,35	15
149-802.	149-801.		0-15	●			● ●		0,01	14	4	15	17	43,5	9,5	6,35	15
150-189.	150-190.		0-25		●		● ●		0,001	14	4	15	27	67	10	6,35	18
151-221.	151-222.		0-25		●		● ●		0,001	16	4	29	34	70	12	8	21
150-191.	150-192.		0-25		●		● ●		0,01	14	4	15	27	67	10	6,35	18
151-223.	151-224.		0-25		●		● ●		0,01	16	4	29	34	70	12	8	21
150-195.	150-196.		0-25				● ●		0,01	14	4	15	27	54	10	6,35	18
	152-102.		0-25				● ●		0,01			16	28	69	12	8	30
	152-332.		0-25				● ●		0,002			29	34	66	12	8	49

1) Сферическая измерительная поверхность микровинтом 2) Со стопором микровинта 4) С трещоткой 5) С невращающимся микровинтом 6) Твердосплавные
x и y актуальны для головок со стопорной гайкой

Обзор микрометрических головок

Выбор микрометрических головок

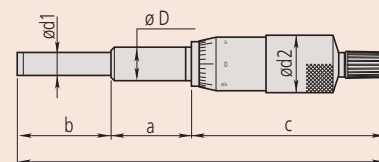
Стержень со стопорной гайкой №	Простой стержень №	Диапазон [мм]	1) 2) 3) 4) 5) 6) 7)							Цена деления	x	y	a	b	c	Ø D	Ø d1	Ø d2
			мм	мм	мм	мм	мм	мм	мм									
150-220.	150-219.	0 - 25							0,01	14	4	15	65	53,5	10	6,35	18	
	153-203.	0 - 25				●	●		0,01			10	27	70,5	12	8	18	
	153-204.	0 - 25				●	●		0,001			10	27	71	12	8	18	
	153-301.	0 - 25				●	●		0,0005			28,6	31,8	18	8	85,5		
	153-201.	0 - 25				●	●	●	0,01			10	27	87,5	12	8	18	
	153-202.	0 - 25				●	●	●	0,001			10	27	88	12	8	18	
150-210.	150-209.	0 - 25	●	●	●				0,01	14	4	15	27	78,5	10	6,35	18	
	250-301.	0 - 25	●	●	●				0,01			15	27	94	10	6,35	18	
350-252-30.	350-251-30.	0 - 25	●	●	●				0,001	14	4		27	114,5	10	6,35	18	
350-272-30.	350-271-30.	0 - 25	●	●	●				0,001				27	113,5	12	6,35	18	
350-282-30.	350-281-30.	0 - 25	●	●	●				0,001	16	4		27	114,5	12	6,35	18	
150-212.	150-211.	0 - 25	●		●				0,01	14	4	15	27	65	10	6,35	18	
151-226.	151-225.	0 - 25	●		●				0,01	16	4	19	34,5	66	12	8	21	
350-261-30.		0 - 25	●				●		0,001				38,7	101	12	6,35	18	
150-802.	150-801.	0 - 25	●		●	●			0,01	14	4	15	27	67	10	6,35	18	
350-254-30.	350-253-30.	0 - 25	●	●	●				0,001	14	4		27	113,5	10	6,35	18	
350-274-30.	350-273-30.	0 - 25	●	●	●				0,001	16	4		27	113,5	12	6,35	18	
350-284-30.	350-283-30.	0 - 25	●	●	●				0,001	16	4		27	114,5	12	6,35	18	
	152-348.	0-25-0		●		●			0,002			29	34	66	12	8	49	
	152-401.	0-25-0	●			●			0,001			14	41,7	84,3	18	8	49	
151-255.	151-256.	0 - 50			●	●			0,01	16	4	29	59	103	12	8	21	
151-259.	151-260.	0 - 50			●	●			0,01	16	4	29	59	90	12	8	21	
	152-103.	0 - 50				●			0,01			16	53	94	12	8	30	
	164-161.	0 - 50				●	●		0,001			14	65	143	18	11	49	
	197-101.	0 - 50				●	●		0,005			14	65	64	18	8	49	
	152-380.	0-50-0		●		●			0,002			29	34	66	12	8	49	
148-211.	148-209.	6,5-0		●					0,01	8	3	7,5	7,5	21,7	6	3,5	9	
148-822.	148-821.	13-0		●					0,01	14	4	9,5	17,5	31,5	9,5	5	13	
	148-863.	13-0		●					0,01			9,5	15,5	37	9,5	5	13	
148-824.	148-823.	13-0	●	●					0,01	16	4	9,5	17,5	40,1	9,5	5	13	
	148-864.	13-0	●	●					0,01			9,5	15,5	45,6	9,5	5	13	
149-822.	149-821.	15-0		●		●			0,01	16	4	15	17	43,5	9,5	6,35	15	
150-822.	150-821.	25-0		●	●	●			0,01	16	4	15	27	84	10	6,35	18	

1) Сферическая измерительная поверхность 2) Со стопором микровинта 3) Обратный отсчет 4) С трещоткой 5) С невращающимся микровинтом 6) Твердосплавные 7) Невращающаяся измерительная поверхность

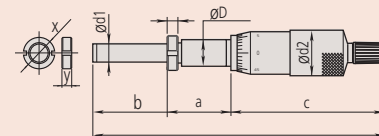
x и y актуальны для головок со стопорной гайкой

Спецификация

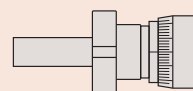
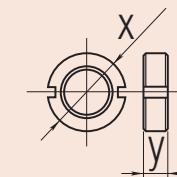
Цена деления | 0,001 мм/ 0,0005 мм/ 0,0001 мм



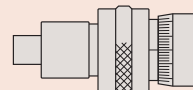
Общая длина $l = a + b + c$



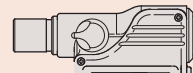
$l = a + b + c$



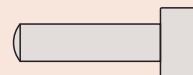
Со стопорной гайкой



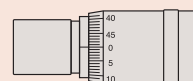
Со стопором микровинта



Со стопором микровинта 250-301 / 350-2XX



Со сферическими измерительными поверхностями



С обратным отсчётом

Цифровые микрометрические головки

Серия 164

- Для удобства блок отображения можно вращать на 330°.
- Для интеграции в оборудование и измерительные приборы.
- Цифровая микрометрическая головка с невращающимся микровинтом.

Функции	Серия 164
ZERO / ABS (НУЛЬ/АБС.)	●
Отключение через 20 мин. простоя	●
2 x Предустановки	●
Вывод данных	●
Переключение направления отсчета	●

Спецификация

Погрешность	См. перечень техн. хар-к (без учета ошибки квантования)
Разрешение	0,001 мм
Микрометрический винт шаг	0,5 мм
Отображение данных	Высота символов на ЖК-дисплее 7,5 мм
Питание	2 батареи SR-44
Срок службы батареи	Около 1,8 года

Опциональные аксессуары

№	Описание
959149	Кабель Digimatic с кнопкой передачи данных, прямой, 1 м
959150	Кабель Digimatic с кнопкой передачи данных, прямой, 2 м
02AZD790C	Кабель U-WAVE T типа C, прямой, с кнопкой передачи данных
06AFM380C	Прямое соединение с USB (Digimatic-USB), прямой, с кнопкой передачи данных

Расходуемые аксессуары

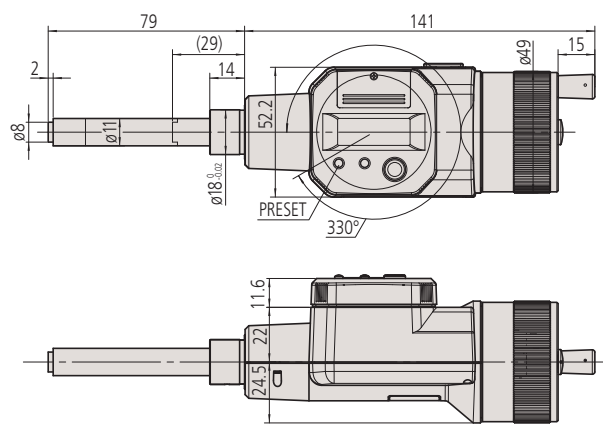
№	Описание
938882	Батарея SR44, 1,5 В



164-163

Метрические

№	Диап. изм-й [мм]	Примечания	Наконечник микровинта	Ø гильзы	Погрешность	Масса [г]
164-163	0-50	С невращающимся микровинтом	С твердосплавным наконечником	18 мм	±3 мкм	490



164-163

(): с полностью отведённым микрометрическим винтом

Цифровые микрометрические головки со стержнем 10 мм

Серия 350

Эти микрометрические головки имеют диапазон 25 мм и стержень 10 мм. Преимущества:

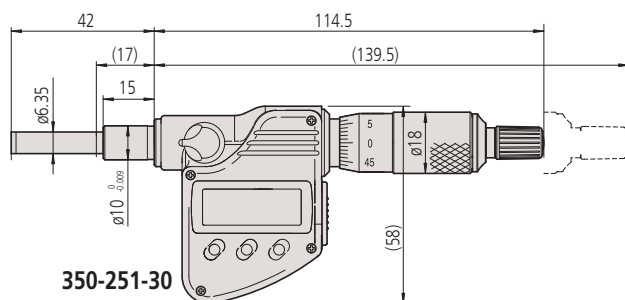
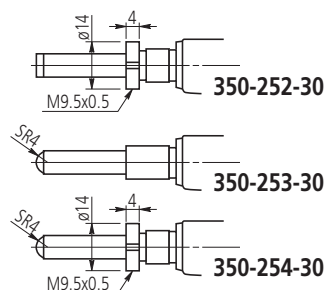
- Для интеграции в оборудование и измерительные приборы.
- Непосредственное считывание показаний с шагом в 0,001 мм.



350-251-30

Метрические

№	Диап. изм-й [мм]	Наконечник микровинта	Ø гильзы	Стержень	Толщина креплений для стопорной гайки [мм]	Масса [г]
350-251-30	0-25	Плоский (твердосплавный)	10 мм	гладкий		230
350-252-30	0-25	Плоский (твердосплавный)	10 мм	со стопорной гайкой	11,5	230
350-253-30	0-25	Сферический (SR4)	10 мм	гладкий		230
350-254-30	0-25	Сферический (SR4)	10 мм	со стопорной гайкой	11,5	230



с полностью отведенным микрометрическим винтом

Функции	Серия 350
ZERO / ABS (НУЛЬ/АБС.)	●
Отключение через 20 мин. простоя	●
2 x Предустановки	●
Функция блокировки	●
Вывод данных	●
HOLD (Удержание значения)	●

Спецификация

Погрешность	±2 мкм (без учета ошибки квантования)
Разрешение	0,001 мм
Микрометрический винт	Ø6,35 мм, шаг 0,5 мм, со стопором
Отображение данных	ЖК, высота символов 7,5 мм
Питание	Батарея SR-44
Срок службы батареи	около 2,4 года

Оptionальные аксессуары

№	Описание
05CZA662	Кабель Digimatic с кнопкой передачи данных, IP, 1 м, микрометрический тип
05CZA663	Кабель Digimatic с кнопкой передачи данных, IP, 2 м, микрометрический тип
02AZD790B	Кабель U-WAVE T типа B, IP микрометрический тип с кнопкой передачи данных
06AFM380B	Прямое соединение с USB (Digimatic-USB), IP микрометрический тип с кнопкой передачи данных

Расходуемые аксессуары

№	Описание
938882	Батарея SR44, 1,5 В

Цифровые микрометрические головки со стержнем 12 мм

Серия 350

Эти микрометрические головки имеют диапазон 25 мм и стержень 12 мм. Преимущества:

- Для интеграции в оборудование и измерительные приборы.
- Превосходная защита от влаги и пыли (степень защиты IP65) дает возможность использовать головки в условиях воздействия брызг СОЖ (кроме типа с резьбовым стержнем).
- Непосредственное считывание показаний с шагом в 0,001 мм.



Функции	Серия 350
ZERO / ABS (НУЛЬ/АБС.)	●
Отключение через 20 мин. простоя	●
2 x Предустановки	●
Функция блокировки	●
Вывод данных	●
HOLD (Удержание значения)	●

Спецификация

Погрешность	±2 мкм (без учета ошибки квантования)
Разрешение	0,001 мм
Микрометрический винт	Ø6,35 мм, шаг 0,5 мм, со стопором
Отображение данных	ЖК, высота символов 7,5 мм
Питание	батарея SR-44
Срок службы батареи	около 2,4 года

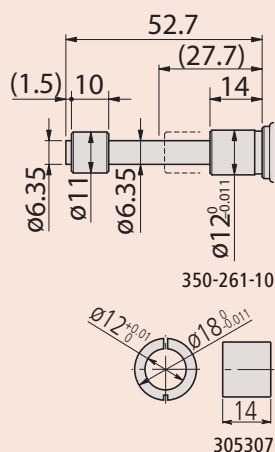
Оptionальные аксессуары

№	Описание
05CZA662	Кабель Digimatic с кнопкой передачи данных, IP, 1 м, микрометрический тип
05CZA663	Кабель Digimatic с кнопкой передачи данных, IP, 2 м, микрометрический тип
02AZD790B	Кабель U-WAVE T типа B, IP микрометрический тип с кнопкой передачи данных
06AFM380B	Прямое соединение с USB (Digimatic-USB), IP микрометрический тип с кнопкой передачи данных

Расходуемые аксессуары

№	Описание
938882	Батарея SR44, 1,5 В
305307	Прорезная втулка, для серии 350, Ø 12 /18 мм, длина 14 мм
306625	Прорезная втулка, для серии 350, Ø 12 /18 мм, длина 16 мм

306625 Стандартно для 350-271-30, 350-273-30
305307 Стандартно для 350-261-30



350-261-10

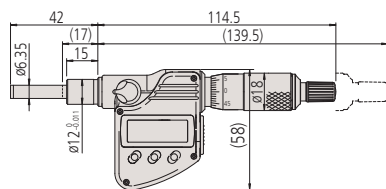
305307



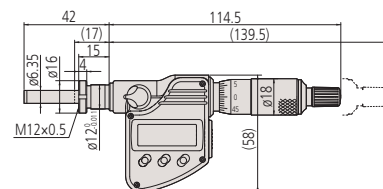
350-281-30

Метрические

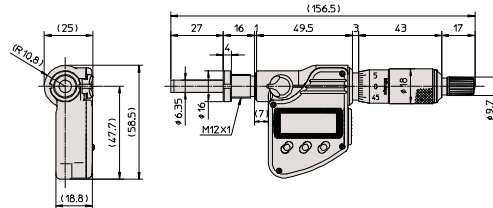
№	Диап. изм-й [мм]	Примечания	Наконечник микровинта	Ø гильзы	Стержень	Толщина крепежной для стопорной гайки [мм]	Масса [г]
350-271-30	0-25	IP65	Плоский (твердосплавный)	12 /18 мм	гладкий		230
350-272-30	0-25	Резьбовой стержень	Плоский (твердосплавный)	M12 x 1	со стопорной гайкой	11,5	230
350-273-30	0-25	IP65	Сферический (SR4)	12 /18 мм	гладкий		230
350-274-30	0-25	Резьбовой стержень	Сферический (SR4)	M12 x 1	со стопорной гайкой	11,5	230
350-281-30	0-25	IP65	Плоский (твердосплавный)	12 мм	гладкий		230
350-282-30	0-25	IP65	Плоский (твердосплавный)	12 мм	со стопорной гайкой	11,5	230
350-283-30	0-25	IP65	Сферический (SR4)	12 мм	гладкий		230
350-284-30	0-25	IP65	Сферический (SR4)	12 мм	со стопорной гайкой	11,5	230
350-261-30	0-25	IP65, с невращающимся микровинтом без трещотки	Плоский	12/18 мм	гладкий		235



350-281-30 с полностью отведённым микрометрическим винтом



350-282-30



350-272-30

Микрометрические головки с счетчиком

Серия 250 - тип с цифровым счетчиком

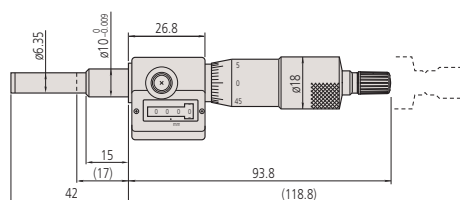
Эти микрометрические головки оснащаются механическим отсчетным устройством.



250-301

Метрические

№	Диап. изм-й [мм]	Наконечник микровинта	Ø гильзы	Погрешность	Стержень	Масса [г]
250-301	0-25	Плоский (твердосплавный)	10 мм	±2 мкм	гладкий	165



250-301

Опоры с микрометрическим винтом

Серия 7

Эти опоры предназначены для простой и точной регулировки под тяжелой нагрузкой.

- Легкое регулирование под тяжелым грузом.
- Используется для точного выравнивания машин, поверочных плит и других точных приборов.



7850

Метрические

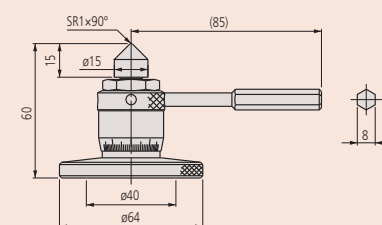
№	Диап. изм-й [мм]	Примечания
7850	60-75	Макс. нагрузка : 400 кг

Спецификация

Шкала	Барабан и изолирующая трубка с матовым хромовым покрытием
Цена деления	0,01 мм
Микрометрический винт	Ø6,35 мм, шаг 0,5 мм, со стопором

Спецификация

Цена деления	0,01 мм
--------------	---------



7850

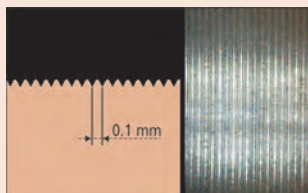
Микрометрические головки с тонкой подачей диапазона 5 мм и 6,5 мм

Серия 148 - С тонкой микроподачей 0,1 мм/об.

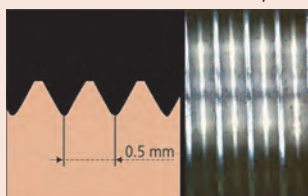
Эти микрометрические головки обеспечивают ультратонкую подачу 0,1 мм/об.
 – Микрометрические головки небольшого размера с микроподачей 0,1 мм.
 – Идеальны для применения в научном оборудовании.

Спецификация

Шкала	Барaban и стeбeль с матовым хромовым покрытием
Цена деления	0,002 мм / 0,004 мм (148-244, 148-245)
Шаг микровинта	0,1 мм
Измерительные поверхности	Закаленная сталь (> 60 HRC)



Шаг 0,1 мм



Шаг 0,5 мм

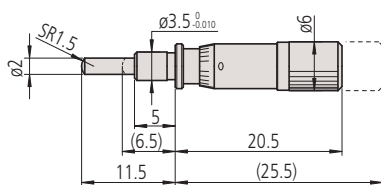


148-143

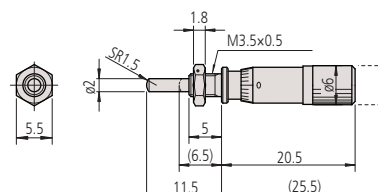
148-243

Метрические

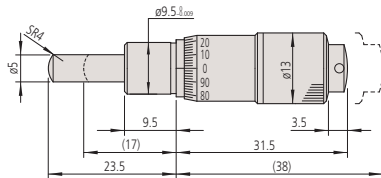
№	Диап. изм-й [мм]	Наконечник микровинта	Ø гильзы	Погрешность [мкм]	Стержень	Толщина креплений для стопорной гайки [мм]	Масса [г]
148-244	0-5	Сферический (SR1,5)	3,5 мм	±5	гладкий		4
148-245	0-5	Сферический (SR1,5)	3,5 мм	±5	со стопорной гайкой	3	5
148-142	0-6,5	Сферический (SR4)	9,5 мм	±2	гладкий		31
148-143	0-6,5	Сферический (SR4)	9,5 мм	±2	со стопорной гайкой	6	34
148-342	0-6,5	Сферический (SR4)	9,5 мм	±2	гладкий		29
148-343	0-6,5	Сферический (SR4)	9,5 мм	±2	со стопорной гайкой	6	31
148-242	0-6,5	Сферический (SR3)	6 мм	±5	гладкий		10
148-243	0-6,5	Сферический (SR3)	6 мм	±5	со стопорной гайкой	4	10



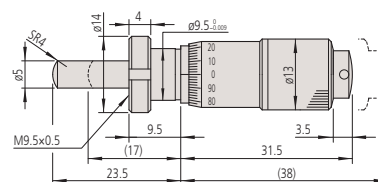
148-244



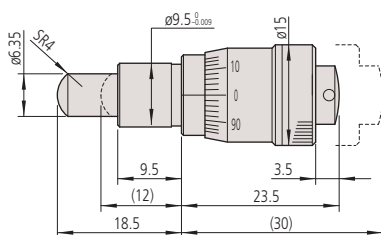
148-245



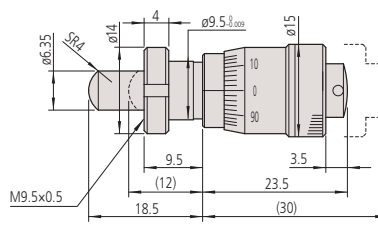
148-142



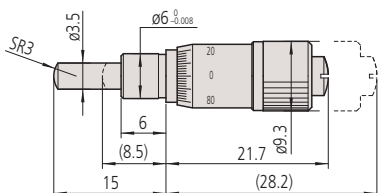
148-143



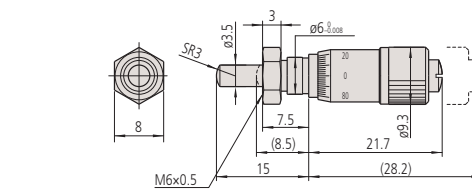
148-342



148-343



148-242



148-243

(): с полностью отведённым микрометрическим винтом

Микрометрические головки диапазона 5 мм и 6,5 мм

Серия 148 - Очень малые

Эти миниатюрные микрометрические головки предназначены для удобной установки в различные машины.



148-201



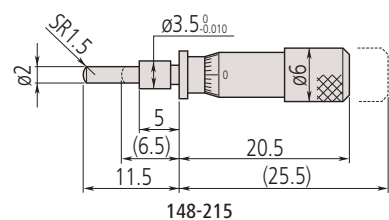
148-215

Метрические

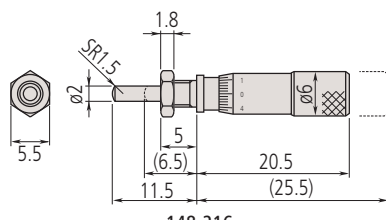
№	Диап. изм-й [мм]	Наконечник микровинта	Ø гильзы	Стержень	Толщина креплений для стопорной гайки [мм]	Особенности	Масса [г]
148-215	0-5	Сферический (SR1,5)	3,5 мм	гладкий		-	4
148-216	0-5	Сферический (SR1,5)	3,5 мм	со стопорной гайкой	3	-	4
148-201	0-6,5	Плоский	6 мм	гладкий		-	10
148-203	0-6,5	Плоский	6 мм	со стопорной гайкой	4	-	10
148-205	0-6,5	Сферический (SR3)	6 мм	гладкий		-	10
148-207	0-6,5	Сферический (SR3)	6 мм	со стопорной гайкой	4	-	10
148-209	0-6,5	Плоский	6 мм	гладкий		Обратный отсчёт	10
148-211	0-6,5	Плоский	6 мм	со стопорной гайкой	4	Обратный отсчёт	10

Спецификация

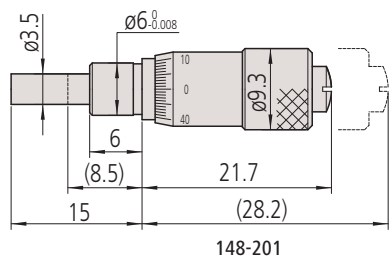
Погрешность	±5 мкм
Шкала	Барaban и стeбeль с матовым хромовым покрытием
Цена деления	0,02 мм (148-215/ 148-216) 0,01 мм
Шаг микровинта	0,5 мм
Измерительные поверхности	Закаленная сталь (> 60 HRC)



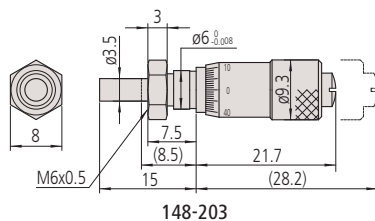
148-215



148-216



148-201



148-203

(): с полностью отведённым микрометрическим винтом

Микрометрические головки диапазона 6,5 мм и 13 мм

Серия 148 - С микроподачей 0,25 мм/об.

Эти стандартные микрометрические головки малого размера имеют диапазон 13 мм. Преимущества:

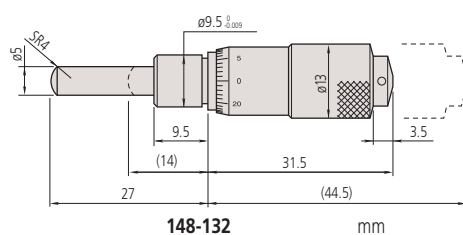
- Твердосплавный шпindelь.
- Маленькая микрометрическая с диапазоном измерений 15 мм, измерительные поверхности из карбида вольфрама.



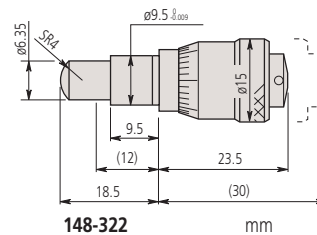
148-132

Метрические

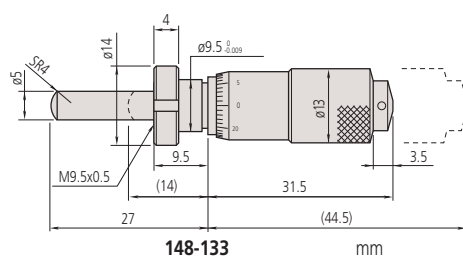
№	Диап. изм-й [мм]	Наконечник микровинта	Ø гильзы	Стержень	Толщина креплений для стопорной гайки [мм]	Масса [г]
148-322	0-6,5	Сферический (SR4)	9,5 мм	гладкий		30
148-323	0-6,5	Сферический (SR4)	9,5 мм	со стопорной гайкой	6	35
148-132	0-13	Сферический (SR4)	9,5 мм	гладкий		30
148-133	0-13	Сферический (SR4)	9,5 мм	со стопорной гайкой	6	35



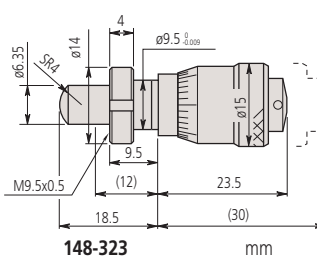
148-132 mm



148-322 mm



148-133 mm



148-323 mm

(): с полностью отведённым микрометрическим винтом

Спецификация

Погрешность	±2 мкм
Шкала	Барабан и стембель с матовым хромым покрытием
Цена деления	0,01 мм
Шаг микровинта	0,25 мм
Измерительные поверхности	Закаленная сталь (> 60 HRC)

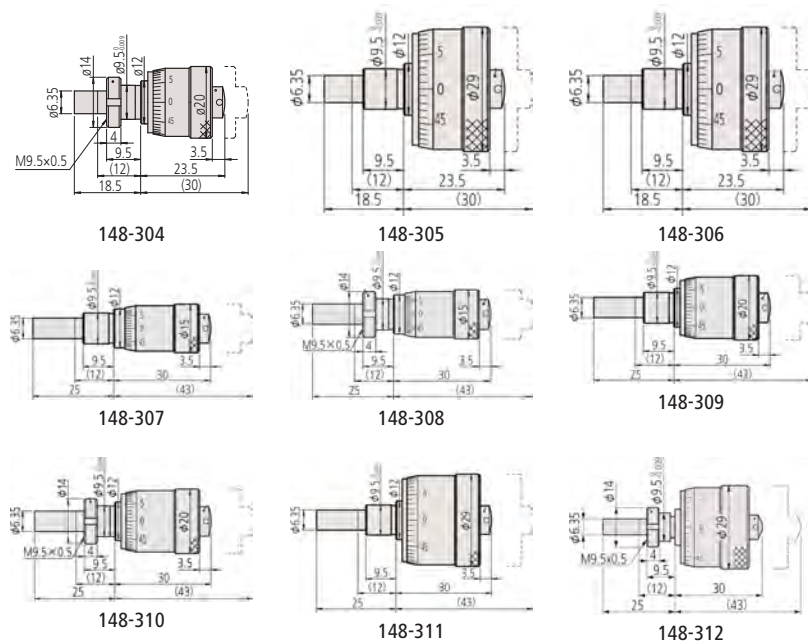
Микрометрические головки диапазона 6,5 мм и 13 мм

Серия 148 - Большой диаметр барабана для удобного считывания

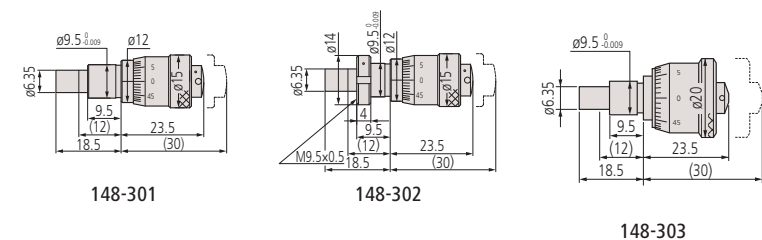
Эти микрометрические головки оснащаются рифлеными стопорными винтами, с помощью которых микрометрический винт может быть зафиксирован в любом положении.

Метрические

№	Диап. изм-й [мм]	Наконечник микровинта	Ø гильзы	Стержень	Толщина креплений для стопорной гайки [мм]	Ø Барабана	Масса [г]
148-301	0-6,5	Плоский	9,5 мм	гладкий		15 мм	26
148-302	0-6,5	Плоский	9,5 мм	со стопорной гайкой	6	15 мм	26
148-303	0-6,5	Плоский	9,5 мм	гладкий		20 мм	39
148-304	0-6,5	Плоский	9,5 мм	со стопорной гайкой	6	20 мм	39
148-305	0-6,5	Плоский	9,5 мм	гладкий		29 мм	71
148-306	0-6,5	Плоский	9,5 мм	со стопорной гайкой	6	29 мм	71
148-313	0-6,5	Сферический (SR4)	9,5 мм	гладкий		15 мм	26
148-314	0-6,5	Сферический (SR4)	9,5 мм	со стопорной гайкой	6	15 мм	26
148-307	0-13	Плоский	9,5 мм	гладкий		15 мм	35
148-308	0-13	Плоский	9,5 мм	со стопорной гайкой	6	15 мм	35
148-309	0-13	Плоский	9,5 мм	гладкий		20 мм	55
148-310	0-13	Плоский	9,5 мм	со стопорной гайкой	6	20 мм	55
148-311	0-13	Плоский	9,5 мм	гладкий		29 мм	103
148-312	0-13	Плоский	9,5 мм	со стопорной гайкой	6	29 мм	103



(): с полностью отведённым микрометрическим винтом



Спецификация

Погрешность	±2 мкм
Шкала	Барабан и стембель с матовым хромым покрытием
Цена деления	0,01 мм
Шаг микровинта	0,5 мм
Измерительные поверхности	Закаленная сталь (> 60 HRC)



148-301



148-303



148-305



148-313



148-314

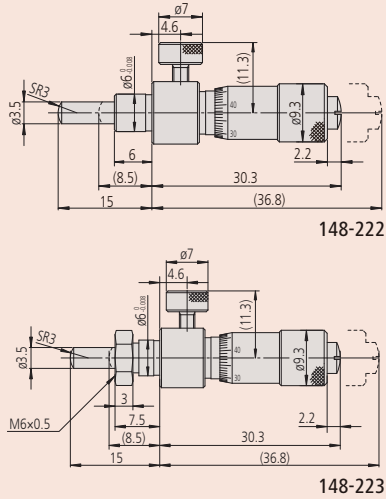
Микрометрические головки диапазона 6,5 мм со стопором микрометрического винта

Серия 148 - Тип со стопорным винтом

Эти микрометрические головки оснащаются рифлеными стопорными винтами, с помощью которых микрометрический винт может быть зафиксирован в любом положении.

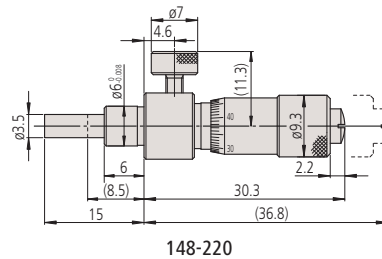
Спецификация

Шкала	Барaban и стeбeль с матовым хромым покрытием
Цена деления	0,01 мм
Шаг микровинта	0,5 мм
Измерительные поверхности	Закаленная сталь (> 60 HRC)

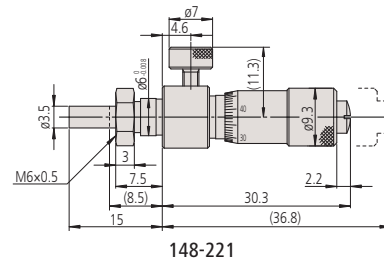


Метрические

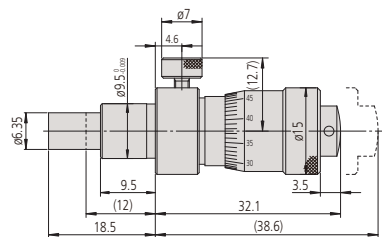
№	Диап. изм-й [мм]	Наконечник микровинта	ø гильзы	Погрешность [мкм]	Стержень	Толщина креплений для стопорной гайки [мм]	Масса [г]
148-220	0-6,5	Плоский	6 мм	±5	гладкий		16
148-221	0-6,5	Плоский	6 мм	±5	со стопорной гайкой	4	17
148-222	0-6,5	Сферический (SR3)	6 мм	±5	гладкий		16
148-223	0-6,5	Сферический (SR3)	6 мм	±5	со стопорной гайкой	4	17
148-316	0-6,5	Плоский	9,5 мм	±2	гладкий		40
148-317	0-6,5	Плоский	9,5 мм	±2	со стопорной гайкой	6	43
148-318	0-6,5	Сферический (SR4)	9,5 мм	±2	гладкий		40
148-319	0-6,5	Сферический (SR4)	9,5 мм	±2	со стопорной гайкой	6	43



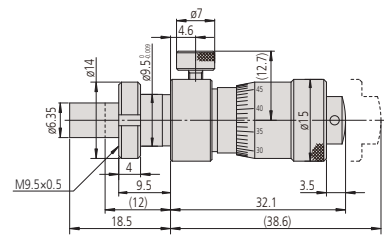
148-220



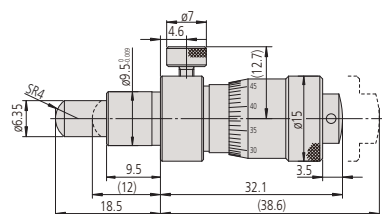
148-221



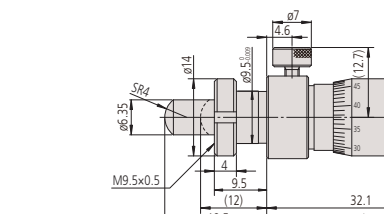
148-316



148-317



148-318



148-319

(): с полностью отведённым микрометрическим винтом

Микрометрические головки диапазона 13 мм со стопором микрометрического винта

Серия 148 - Тип со стопорным винтом

Эти микрометрические головки оснащаются рифлеными стопорными винтами, с помощью которых микрометрический винт может быть зафиксирован в любом положении.



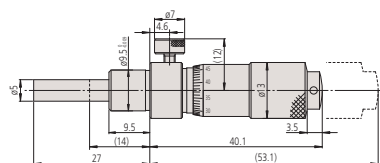
148-150



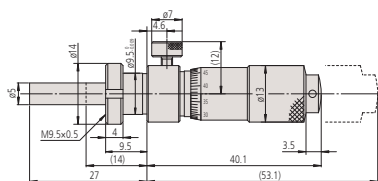
148-153

Метрические

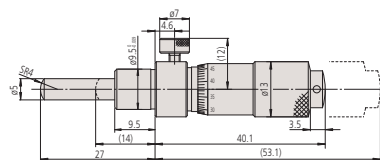
№	Диап. изм-й [мм]	Наконечник микровинта	Ø гильзы	Стержень	Толщина креплений для стопорной гайки [мм]	Масса [г]
148-150	0-13	Плоский	9,5 мм	гладкий		40
148-151	0-13	Плоский	9,5 мм	со стопорной гайкой	6	43
148-152	0-13	Сферический (SR4)	9,5 мм	гладкий		40
148-153	0-13	Сферический (SR4)	9,5 мм	со стопорной гайкой	6	43



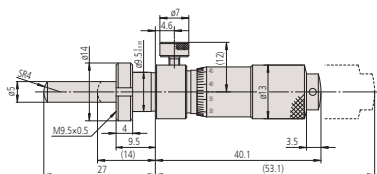
148-150



148-151



148-152



148-153

(): с полностью отведённым микрометрическим винтом

Спецификация

Погрешность	±2 мкм
Шкала	Барaban и стeбeль с матовым хромовым покрытием
Цена деления	0,01 мм
Шаг микровинта	0,5 мм
Измерительные поверхности	Закаленная сталь (> 60 HRC)

Микрометрические головки диапазона 13 мм с обнуляемым барабаном

Серия 148 - Стандартный тип, малый размер с обнуляемым барабаном.

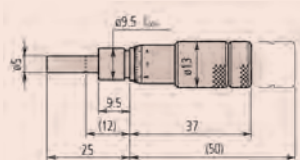
Эти микрометрические головки малого размера оснащаются обнуляемыми барабанами.

Преимущества:

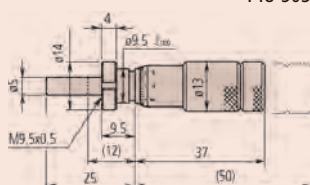
– Возможность установки на нуль в любом положении посредством ослабления установочного винта на барабане.

Спецификация

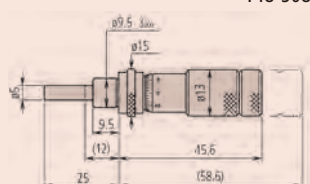
Погрешность	±2 мкм
Шкала	Барабан и стембель с матовым хромовым покрытием
Цена деления	0,01 мм
Шаг микровинта	0,5 мм
Измерительные поверхности	Закаленная сталь (> 60 HRC)



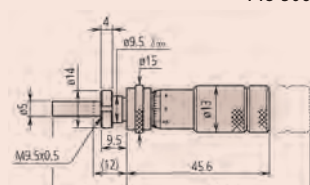
148-503



148-508



148-506



148-504

с полностью отведенным микрометрическим винтом



148-503



148-504

Метрические

№	Диап. изм-й [мм]	Наконечник микровинта	Ø гильзы	Стержень	Толщина креплений для стопорной гайки [мм]	Особенности	Масса [г]
148-503	0-13	Плоский	9,5 мм	гладкий		-	35
148-513	0-13	Плоский	9,5 мм	гладкий		Нержавеющая сталь	35
148-508	0-13	Плоский	9,5 мм	со стопорной гайкой	6	-	40
148-853	0-13	Сферический (SR4)	9,5 мм	гладкий		-	40
148-518	0-13	Плоский	9,5 мм	со стопорной гайкой	6	Нержавеющая сталь	40
148-858	0-13	Сферический (SR4)	9,5 мм	со стопорной гайкой	6	-	40

Метрические

Обратный отсчёт

№	Диап. изм-й [мм]	Наконечник микровинта	Ø гильзы	Стержень	Толщина креплений для стопорной гайки [мм]	Масса [г]
148-863	0-13	Плоский	9,5 мм	гладкий		35
148-868	0-13	Плоский	9,5 мм	со стопорной гайкой	6	40

Метрические

Обратный отсчёт / со стопором микровинта

№	Диап. изм-й [мм]	Наконечник микровинта	Ø гильзы	Стержень	Толщина креплений для стопорной гайки [мм]	Масса [г]
148-864	0-13	Плоский	9,5 мм	со стопорной гайкой	6	40
148-866	0-13	Плоский	9,5 мм	гладкий		35

Метрические

Со стопором микровинта

№	Диап. изм-й [мм]	Наконечник микровинта	Ø гильзы	Стержень	Толщина креплений для стопорной гайки [мм]	Масса [г]
148-506	0-13	Плоский	9,5 мм	гладкий		35
148-504	0-13	Плоский	9,5 мм	со стопорной гайкой	6	40
148-854	0-13	Сферический (SR4)	9,5 мм	со стопорной гайкой	6	40
148-856	0-13	Сферический (SR4)	9,5 мм	гладкий		35



Микрометрические головки диапазона 13 мм

Серия 148 - Малый стандартный тип

Эти стандартные микрометрические головки небольшого размера имеют диапазон 13 мм.



148-104



148-103



148-121



148-120

Метрические

№	Диал. изм-й [мм]	Наконечник микро-винта	Ø гильзы	Стержень	Толщина крепления для стопорной гайки [мм]	Особенности	Масса [г]
148-104	0-13	Плоский	9,5 мм	гладкий		-	30
148-103	0-13	Плоский	9,5 мм	со стопорной гайкой	6	-	35
148-801	0-13	Сферический (SR4)	9,5 мм	гладкий		-	30
148-802	0-13	Сферический (SR4)	9,5 мм	со стопорной гайкой	6	-	35
148-821	0-13	Плоский	9,5 мм	гладкий		Обратный от-счёт	30
148-822	0-13	Плоский	9,5 мм	со стопорной гайкой	6	Обратный от-счёт	35

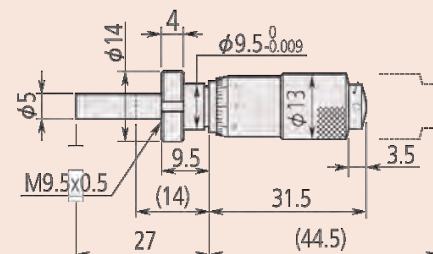
Метрические

Со стопором микровинта

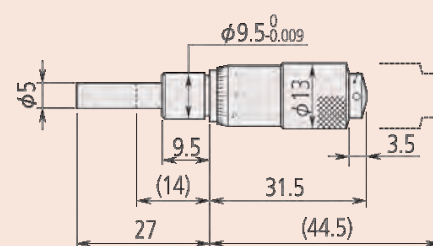
№	Диал. изм-й [мм]	Наконечник микро-винта	Ø гильзы	Стержень	Толщина крепления для стопорной гайки [мм]	Особенности	Масса [г]
148-121	0-13	Плоский	9,5 мм	гладкий		-	40
148-120	0-13	Плоский	9,5 мм	со стопорной гайкой	6	-	45
148-803	0-13	Сферический (SR4)	9,5 мм	гладкий		-	40
148-804	0-13	Сферический (SR4)	9,5 мм	со стопорной гайкой	6	-	45
148-823	0-13	Плоский	9,5 мм	гладкий		Обратный от-счёт	40
148-824	0-13	Плоский	9,5 мм	со стопорной гайкой	6	Обратный от-счёт	45

Спецификация

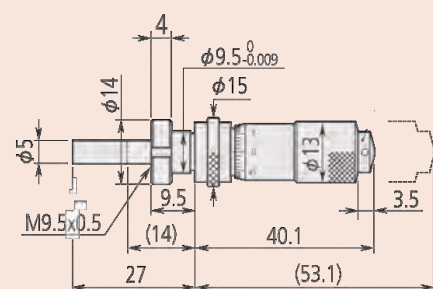
Погрешность	±2 мкм
Шкала	Барабан и стембель с матовым хромовым покрытием
Цена деления	0,01 мм
Шаг микровинта	0,5 мм
Измерительные поверхности	Закаленная сталь (> 60 HRC)



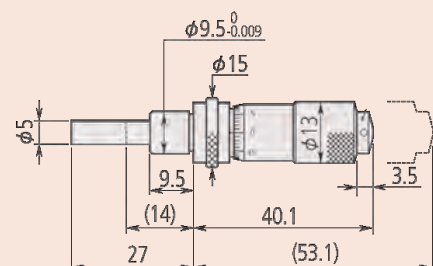
148-103



148-104



148-120



148-121

(): с полностью отвёрнутым микрометрическим винтом

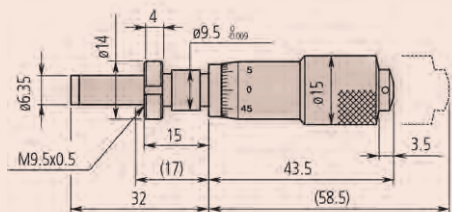
Микрометрические головки диапазона 15 мм

Серия 149 - Стандартный тип малого размера с твердосплавными наконечниками микровинта

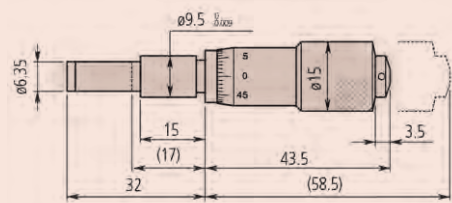
– Малая микрометрическая головка с измерительным диапазоном 15 мм и измерительной поверхностью из карбида вольфрама.

Спецификация

Погрешность	±2 мкм
Шкала	Барaban и стeбeль с матовым хромым покрытием
Цена деления	0,01 мм
Шаг микровинта	0,5 мм
Измерительные поверхности	Твердосплавные



149-131



149-132



149-132



149-184

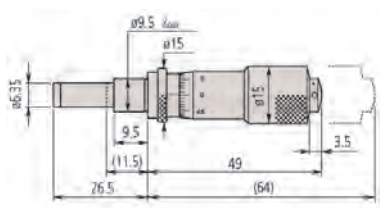
Метрические

№	Диап. изм-й [мм]	Наконечник микровинта	Ø гильзы	Стержень	Толщина креплений для стопорной гайки [мм]	Особенности	Масса [г]
149-132	0-15	Плоский (твердосплавный)	9,5 мм	гладкий		-	55
149-131	0-15	Плоский (твердосплавный)	9,5 мм	со стопорной гайкой	11,5	-	60
149-801	0-15	Сферический (SR4)	9,5 мм	гладкий		-	55
149-802	0-15	Сферический (SR4)	9,5 мм	со стопорной гайкой	11,5	-	60
149-821	0-15	Плоский (твердосплавный)	9,5 мм	гладкий		Обратный отсчёт	55
149-822	0-15	Плоский (твердосплавный)	9,5 мм	со стопорной гайкой	11,5	Обратный отсчёт	60

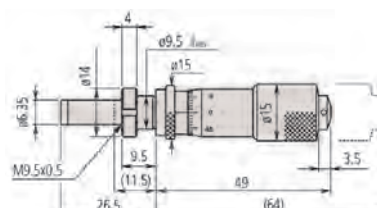
Метрические

Со стопором микровинта

№	Диап. изм-й [мм]	Наконечник микровинта	Ø гильзы	Стержень	Толщина креплений для стопорной гайки [мм]	Особенности	Масса [г]
149-183	0-15	Плоский (твердосплавный)	9,5 мм	гладкий		-	55
149-184	0-15	Плоский (твердосплавный)	9,5 мм	со стопорной гайкой	6	-	60
149-803	0-15	Сферический (SR4)	9,5 мм	гладкий		-	55
149-804	0-15	Сферический (SR4)	9,5 мм	со стопорной гайкой	6	-	60
149-823	0-15	Плоский (твердосплавный)	9,5 мм	гладкий		Обратный отсчёт	55
149-824	0-15	Плоский (твердосплавный)	9,5 мм	со стопорной гайкой	6	Обратный отсчёт	60



149-183



149-184

(): с полностью отведённым микровинтом

Микрометрические головки диапазона 25 мм

Серия 150 - Стандартный тип среднего размера

Эти микрометрические головки стандартного типа имеют средний размер и диапазон 25 мм.

Метрические

№	Диап. изм-й [мм]	Наконечник микровинта	Ø гильзы	Стержень	Толщина крепе-ний для стопор-ной гайки [мм]	Особенности	Масса [г]
150-192	0-25	Плоский (твердосплав-ный)	10 мм	гладкий		-	95
150-191	0-25	Плоский (твердосплав-ный)	10 мм	со стопорной гай-кой	11,5	-	100
150-801	0-25	Сферический (SR4)	10 мм	гладкий		-	95
150-802	0-25	Сферический (SR4)	10 мм	со стопорной гай-кой	11,5	-	100
150-190	0-25	Плоский (твердосплав-ный)	10 мм	гладкий		Цена деления: 0,001 мм	95
150-189	0-25	Плоский (твердосплав-ный)	10 мм	со стопорной гай-кой	11,5	Цена деления: 0,001 мм	100
150-196	0-25	Плоский (твердосплав-ный)	10 мм	гладкий		Без трещотки	95
150-195	0-25	Плоский (твердосплав-ный)	10 мм	со стопорной гай-кой	11,5	Без трещотки	110
150-219	0-25	Плоский	10 мм	гладкий		Длинный микро-вент	95
150-220	0-25	Плоский	10 мм	со стопорной гай-кой	11,5	Длинный микро-вент	100
150-821	0-25	Плоский (твердосплав-ный)	10 мм	гладкий		Обратный отсчёт	95
150-822	0-25	Плоский (твердосплав-ный)	10 мм	со стопорной гай-кой	11,5	Обратный отсчёт	100

Метрические

Со стопором микровинта

№	Диап. изм-й [мм]	Наконечник микровинта	Ø гильзы	Стержень	Толщина крепе-ний для стопор-ной гайки [мм]	Особенности	Масса [г]
150-209	0-25	Плоский (твердосплав-ный)	10 мм	гладкий		-	110
150-183	0-25	Плоский (твердосплав-ный)	10 мм	гладкий		Цена деления: 0,001 мм	110
150-184	0-25	Плоский (твердосплав-ный)	10 мм	со стопорной гайкой	11,5	Цена деления: 0,001 мм	115
150-211	0-25	Плоский (твердосплав-ный)	10 мм	гладкий		Без трещотки	115
150-210	0-25	Плоский (твердосплав-ный)	10 мм	со стопорной гайкой	11,5	-	115
150-212	0-25	Плоский (твердосплав-ный)	10 мм	со стопорной гайкой	11,5	Без трещотки	115
150-803	0-25	Сферический (SR4)	10 мм	гладкий		-	110
150-804	0-25	Сферический (SR4)	10 мм	со стопорной гайкой	11,5	-	115
150-823	0-25	Плоский (твердосплав-ный)	10 мм	гладкий		Обратный отсчёт	110
150-824	0-25	Плоский (твердосплав-ный)	10 мм	со стопорной гайкой	11,5	Обратный отсчёт	115
150-223	0-25	Плоский (твердосплав-ный)	10 мм	гладкий		Длинный микро-вент/ без трещотки	110
150-224	0-25	Плоский (твердосплав-ный)	10 мм	со стопорной гайкой	11,5	Длинный микро-вент/ без трещотки	115

Спецификация

Погрешность	±2 мкм
Шкала	Барабан и стембель с матовым хромовым покрытием
Цена деления	0,01 мм
Шаг микровинта	0,5 мм
Измерительные поверхности	Твердосплавные



150-801



150-191



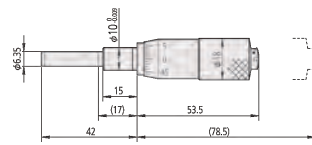
150-195



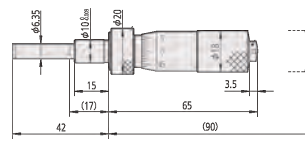
150-196



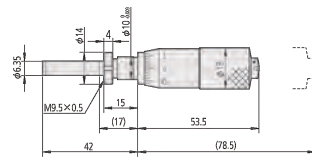
Микрометрические головки диапазона 25 мм



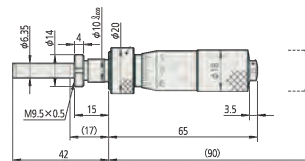
150-196



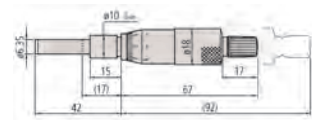
150-211



150-195



150-212



150-192

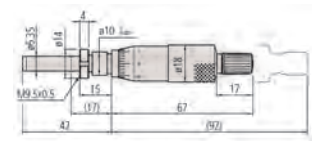


150-801

150-821

150-190

150-219



150-191

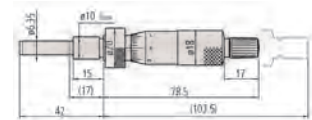


150-802

150-822

150-189

150-220



150-209

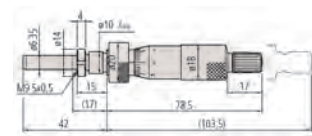


150-803

150-823

150-183

150-223



150-210



150-804

150-824

150-184

150-224

(): с полностью отведённым микрометрическим винтом

Микрометрические головки диапазона 25 мм и 50 мм

Серия 151 - Стандартный тип среднего размера с микровинтом $\varnothing 8$ мм

Эти микрометрические головки среднего размера имеют следующие особенности:

- Диаметр микровинта 8 мм.
- Чрезвычайно прочные микрометрические головки с трещоткой и без нее.



Метрические

№	Диап. изм-й [мм]	Наконечник микровинта	\varnothing гильзы	Стержень	Толщина креплений для стопорной гайки [мм]	Особенности	Масса [г]
151-224	0-25	Плоский (твердосплавный)	12 мм	гладкий		-	150
151-223	0-25	Плоский (твердосплавный)	12 мм	со стопорной гайкой	25,5	-	155
151-222	0-25	Плоский (твердосплавный)	12 мм	гладкий		Цена деления: 0,001 мм	150
151-221	0-25	Плоский (твердосплавный)	12 мм	со стопорной гайкой	25,5	Цена деления: 0,001 мм	155
151-227	0-25	Плоский (твердосплавный)	12 мм	гладкий		Без трещотки	150
151-228	0-25	Плоский (твердосплавный)	12 мм	со стопорной гайкой	25,5	Без трещотки	155
151-256	0-50	Плоский (твердосплавный)	12 мм	гладкий		-	240
151-255	0-50	Плоский (твердосплавный)	12 мм	со стопорной гайкой	25,5	-	250
151-260	0-50	Плоский (твердосплавный)	12 мм	гладкий		Без трещотки	240
151-259	0-50	Плоский (твердосплавный)	12 мм	со стопорной гайкой	25,5	Без трещотки	250

Метрические

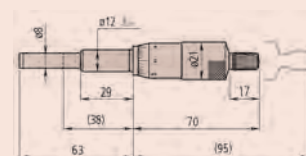
Со стопором микровинта

№	Диап. изм-й [мм]	Наконечник микровинта	\varnothing гильзы	Стержень	Толщина креплений для стопорной гайки [мм]	Особенности	Масса [г]
151-214	0-25	Плоский (твердосплавный)	12 мм	гладкий		-	160
151-213	0-25	Плоский (твердосплавный)	12 мм	со стопорной гайкой	15,5	-	165
151-212	0-25	Плоский (твердосплавный)	12 мм	гладкий		Цена деления: 0,001 мм	160
151-211	0-25	Плоский (твердосплавный)	12 мм	со стопорной гайкой	15,5	Цена деления: 0,001 мм	165
151-225	0-25	Плоский (твердосплавный)	12 мм	гладкий		Без трещотки	165
151-226	0-25	Плоский (твердосплавный)	12 мм	со стопорной гайкой	15,5	Без трещотки	165

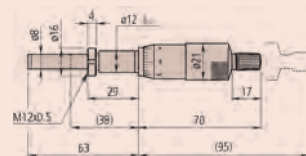


Спецификация

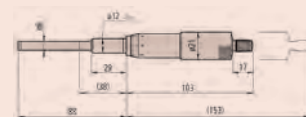
Погрешность	± 2 мкм ± 4 мкм (50 мм)
Шкала	Барабан и стембель с матовым хромовым покрытием
Цена деления	0,01 мм
Шаг микровинта	0,5 мм
Измерительные поверхности	Твердосплавные



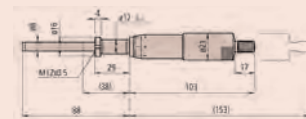
151-224



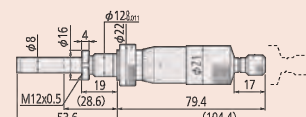
151-223



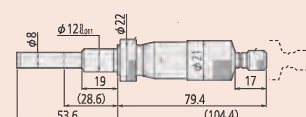
151-226



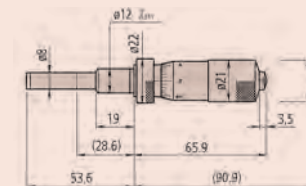
151-225



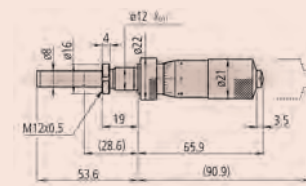
151-213



151-214



151-225



151-226

(): с полностью отведённым микрометрическим винтом

Микрометрические головки с большим барабаном

Спецификация

Погрешность	0,002 мм
Шкала	Белый анодированный алюминий
Шаг микровинта	0,5 мм
Измерительные поверхности	Твердосплавные

Серия 152 - Тип с большим барабаном для микроподачи

Эти микрометрические головки оснащаются большим барабаном, что позволяет производить тонкую подачу. Особенности:

- Красная и черная шкала для отсчета в двух направлениях (152-348/380).
- Крупный барабан имеет тонкую градуировку и обеспечивает плавное вращение.



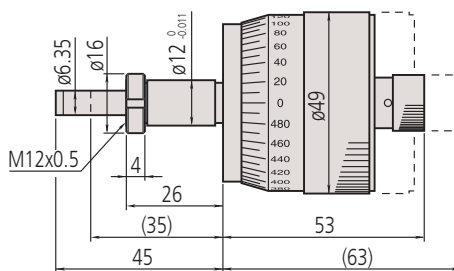
152-283



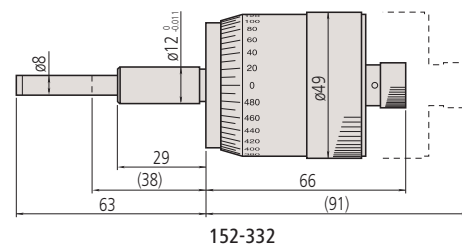
152-348

Метрические

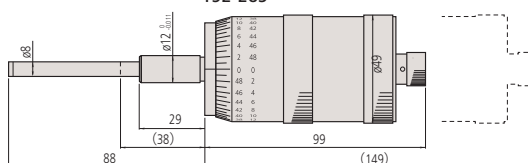
№	Диап. изм-й [мм]	Наконечник микровинта	Ø гильзы	Погрешность	Стержень	Толщина креплений для стопорной гайки [мм]	Особенности	Масса [г]
152-283	0-10	Плоский (твердосплавный)	12 мм	±2 мкм	со стопорной гайкой	22,5	-	190
152-332	0-25	Плоский (твердосплавный)	12 мм	±2 мкм	гладкий		-	310
152-348	0-25	Плоский (твердосплавный)	12 мм	±2 мкм	гладкий		Двунаправленная шкала	310
152-380	0-50	Плоский (твердосплавный)	12 мм	±4 мкм	гладкий		Двунаправленная шкала	460



152-283



152-332



152-380

(): с полностью отведённым микрометрическим винтом

Микрометрические головки для XY-стола

Серия 152 - Тип с большим барабаном для микроподачи

Эти микрометрические головки для столов XY предназначены для удобного считывания результатов. Особенности:

- Микрометрические головки с вращающимся микровинтом, невращающейся измерительной поверхностью и шкалой двунаправленного чтения 152-390/389.
- Деления в каждом направлении обозначены разными цветами (черный или красный).
- Результаты измерений могут быть считаны непосредственно с барабана с 100-шаговой градуировкой без необходимости считывания 1/2 мм, что упрощает чтение и, следовательно, снижает вероятность ошибки.



152-390



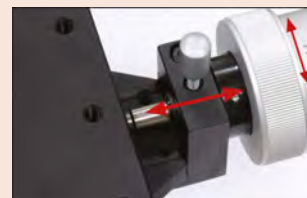
152-402

Метрические

№	Диап. изм-й [мм]	Наконечник микровинта	Ø гильзы	Стержень	Особенности	Масса [г]
152-390	0-25	Плоский (закалённый) с невращающимся устройством	18 мм	гладкий	Для оси X Двунаправленная шкала	270
152-389	0-25	Плоский (закалённый) с невращающимся устройством	18 мм	гладкий	Для оси Y Двунаправленная шкала	270
152-402	0-25	Сферич. с твердосплавным наконечником (SR10)	18 мм	гладкий	Для оси X	460
152-401	0-25	Сферич. с твердосплавным наконечником (SR10)	18 мм	гладкий	Для оси Y	460

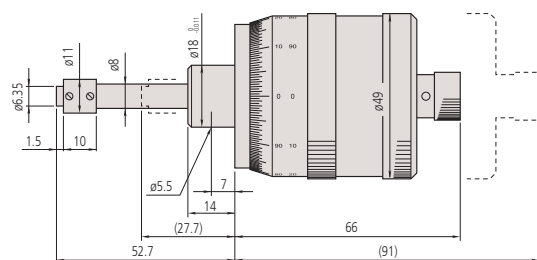
Спецификация

Погрешность	±2 мкм
Шкала	Белый анодированный алюминий
Цена деления	0,005 (152-390, 152-389) 0,001 (152-402, 152-401)
Шаг микровинта	1 мм
Измерительные поверхности	Закаленная сталь (> 60 HRC) 152-390, 152-389, 152-392, 152-391 Твердосплавные 152-402, 152-401

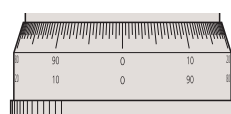


152-402, 152-401

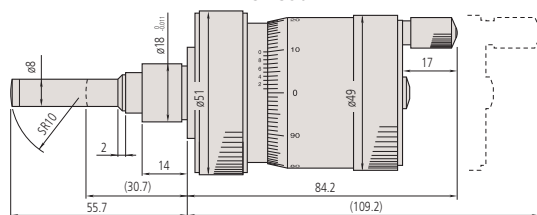
Установочное кольцо позволяет перемещать микровинт без изменения положения барабана со шкалой, что упрощает задание нулевой точки.



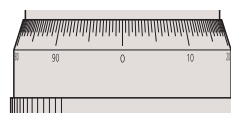
152-390



152-389



152-402



152-401

(): с полностью отведённым микрометрическим винтом

Микрометрические головки с быстрой подачей микровинта

Серия 152 - Тип с подачей 1 мм/об

Эти микрометрические головки предназначены для быстрой подачи. Особенности:
– Перемещение микровинта 1 мм/об.

Спецификация

Шкала	Барaban и стeбeль с матовым хромым покрытием
Цена деления	0,01 мм
Шаг микровинта	1 мм
Измерительные поверхности	Твердосплавные



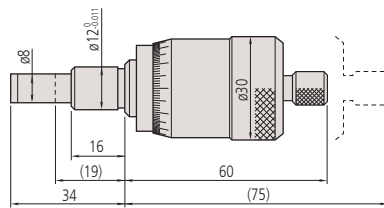
152-102



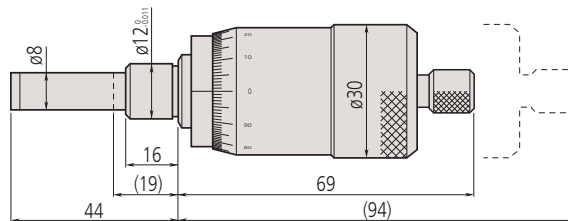
152-103

Метрические

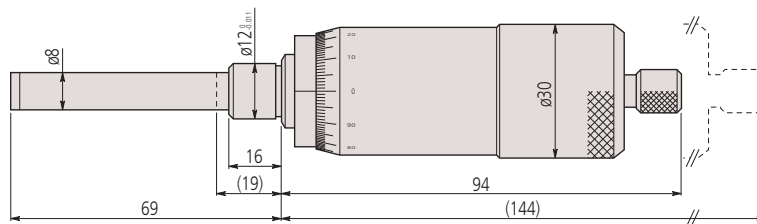
№	Диап. изм-й [мм]	Наконечник микровинта	Ø гильзы	Погрешность [мкм]	Стержень	Масса [г]
152-101	0-15	Плоский (твердосплавный)	12 мм	±2	гладкий	205
152-102	0-25	Плоский (твердосплавный)	12 мм	±2	гладкий	230
152-103	0-50	Плоский (твердосплавный)	12 мм	±4	гладкий	355



152-101



152-102



152-103

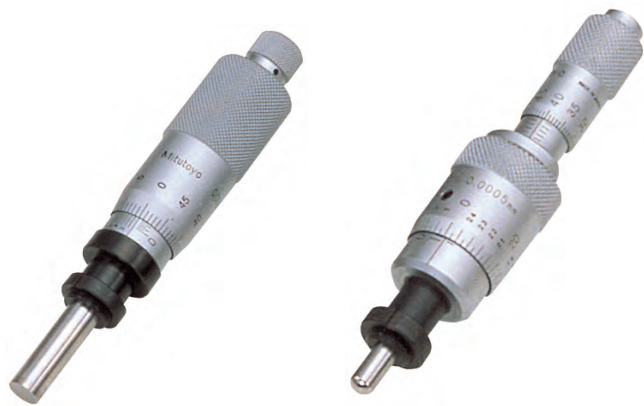
(): с полностью отведённым микровинтом

Микрометрические головки с невращающимся микровинтом

Серия 110 - Устройство подачи с дифференциальным винтом (сверхмикроподача)

Эти микрометрические головки с дифференциальным микровинтом и микроподачей имеют следующие особенности:

- Микрометрические головки с ультратонкой подачей.
- С невращающимся микровинтом, особенно подходит для точной настройки.
- Механизм дифференциального движения с двойным микровинтом обеспечивает крайне чувствительную подачу.

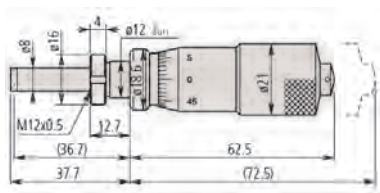


110-102

110-502

Метрические

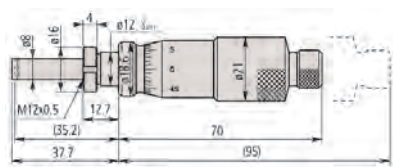
№	Диапазон [мм]	Цена деления	Наконечник микровинта	Ø гильзы	Стержень	Толщина креплений для стопорной гайки [мм]	Масса [г]
110-105	0 - 1	0,001 мм	Плоский (твердосплавный)	12 мм	со стопорной гайкой	9,5	150
110-106	0 - 1	0,0001 мм	Плоский (твердосплавный)	12 мм	со стопорной гайкой	9,5	150
110-107	0 - 1	0,001 мм	Сферический (SR10)	12 мм	со стопорной гайкой	9,5	150
110-108	0 - 1	0,0001 мм	Сферический (SR10)	12 мм	со стопорной гайкой	9,5	150
110-101	0 - 2,5	0,001 мм	Плоский (твердосплавный)	12 мм	со стопорной гайкой	9,5	150
110-102	0 - 2,5	0,0001 мм	Плоский (твердосплавный)	12 мм	со стопорной гайкой	9,5	150
110-502	A: 0-13 B: 0-0,2	A: 0,01 мм B: 0,0005 мм	Сферический (SR3)	9,5 мм	со стопорной гайкой	11,5	100



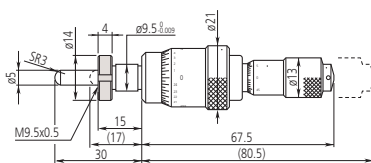
110-105
110-106



110-107
110-108



110-101
110-102



110-502

(): с полностью отведённым микровинтом

Спецификация

Погрешность	±3 мкм (1 мм)
	±5 мкм (2,5 мм)
	±3 мкм (13 мм)
Шкала	Барабан и стембель с матовым хромовым покрытием
Измерительные поверхности	Твердосплавные



Версия с невращающимся микровинтом



Версия с вращающимся микровинтом
110-502

Микрометрические головки с невращающимся микровинтом

Серия 153

Спецификация

Погрешность	±3 мкм
Шкала	Барабан и стембель с матовым хромовым покрытием
Шаг микровинта	0,5 мм
Измерительные поверхности	Твердосплавные



Версия с невращающимся микровинтом



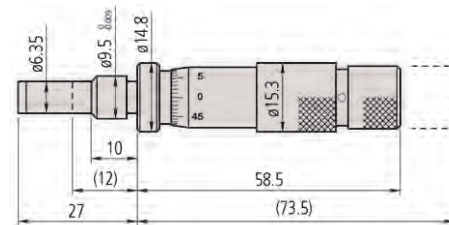
Метрические

№	Диап. изм-й [мм]	Цена деления	Наконечник микровинта	Ø гильзы	Стержень	Особенности	Масса [г]
153-101	0-15	0,01 мм	Плоский (твердосплавный)	9,5 мм	гладкий		70
153-203	0-25	0,01 мм	Плоский (твердосплавный)	12 мм	гладкий		125
153-204	0-25	0,001 мм	Плоский (твердосплавный)	12 мм	гладкий	Градуировка с нониусом	125

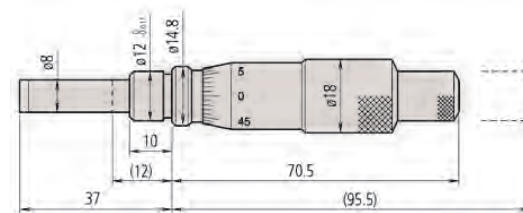
Метрические

С трещоткой

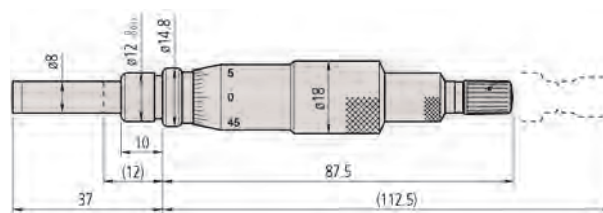
№	Диап. изм-й [мм]	Цена деления	Наконечник микровинта	Ø гильзы	Стержень	Особенности	Масса [г]
153-201	0-25	0,01 мм	Плоский (твердосплавный)	12 мм	гладкий		125
153-202	0-25	0,001 мм	Плоский (твердосплавный)	12 мм	гладкий	Градуировка с нониусом	125



153-101



153-203 + 153-204



153-201 + 153-202

(0): с полностью отведенным микрометрическим винтом

Микрометрические головки с невращающимся микровинтом

Серия 197 - Невращающийся микровинт и большой барабан

- Микрометрические головки с невращающимся микровинтом и шагом микровинта 1 мм.
- Результаты измерений могут быть считаны непосредственно с барабана с 100-шаговой градуировкой без считывания значений 1/2 мм, что упрощает чтение и, следовательно, снижает вероятность ошибки.
- Шкала устанавливается в ноль поворотом барабана.



197-101

Метрические

№	Диап. изм-й [мм]	Наконечник микровинта	Ø гильзы	Стержень	Особенности	Масса [г]
197-101	0-50	Плоский (твердосплавный)	18 мм	гладкий	Двунаправленная шкала	300

Серия 153 - Тонкая градуировка и высокая точность

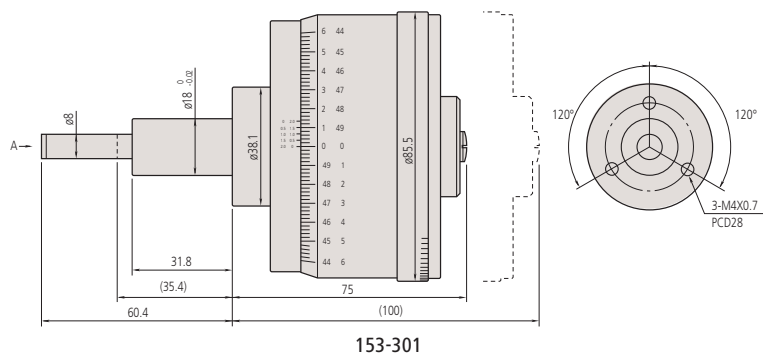
- Микрометрическая головка сверхбольшого диаметра с невращающимся микровинтом.



153-301

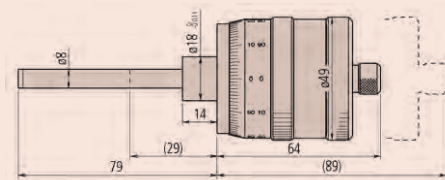
Метрические

№	Диап. изм-й [мм]	Наконечник микровинта	Ø гильзы	Стержень	Особенности	Масса [г]
153-301	0-25	Плоский (твердосплавный)	18 мм	гладкий	Двунаправленная градуировка	750



Спецификация

Погрешность	±5 мкм
Шкала	Белый анодированный алюминий
Шаг микровинта	1 мм
Измерительные поверхности	Твердосплавные



197-101

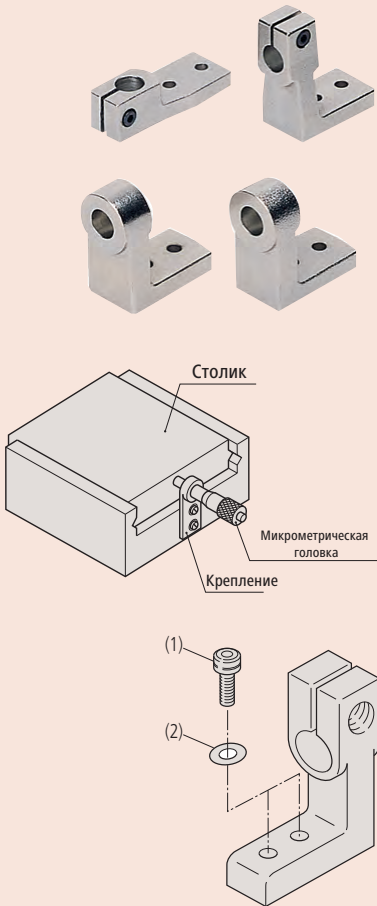
Спецификация

Погрешность	±1 мкм
Шкала	Белый анодированный алюминий
Шаг микровинта	0,5 мм
Измерительные поверхности	Твердосплавные

Крепления для микрометрических головок

Mitutoyo предлагает различные виды креплений для микрометрических головок, что позволяет решать широкий круг задач. Преимущества:

- Высококачественные прочные крепления изготовлены из никелированного чугуна.
- Есть два типа крепежа для микрометров, в зависимости от наличия обычного стержня или с зажимной гайкой.



Зажимные приспособления цангового типа для микрометров со стандартным микровинтом, зажим производится затяжкой винта (M3x0,5x12 мм).

Крепления для микрометрических головок со стопорной гайкой

№	A [мм]	B [мм]	C [мм]	D [мм]	E [мм]	F [мм]	G [мм]	H [мм]	I [мм]	J [мм]	K [мм]	L [мм]
303559	9,5	6	15	20	24	5	11	8	0,5	27,5	3,4	
303568	9,5	11,5	20	30	35	7	16	12	1,75	40	4,5	
303578	10	11,5	20	30	35	7	16	12	1,75	40	4,5	
303563	9,5	6	30	37,5	4,5	15	10	15	3,4			
303572	9,5	11,5	40	50	6,5	18	15	20	4,5			
303582	10	11,5	40	50	6,5	18	15	20	4,5			
303561	9,5	6	40	3,5	30	15	3,4					
303570	9,5	11,5	60	5,5	40	20	4,5					
303580	10	11,5	60	5,5	40	20	4,5					
303565	9,5	6	15	15	25	8,5	7,5	10	10	27,5	3,4	0,75
303574	9,5	11,5	15	20	40	8,5	10	20	15	35	4,5	1,25
303584	10	11,5	15	20	40	8,5	10	20	15	35	4,5	1,25

Крепления для микрометрических головок с гладким стержнем

№	A [мм]	B [мм]	C [мм]	D [мм]	E [мм]	F [мм]	G [мм]	H [мм]	I [мм]	J [мм]	K [мм]	L [мм]	M [мм]
303560	9,5	9	15	20	23	5	11	8	1,5	32,5	4,5	ø3,4	M3x0,5
303569	9,5	14,5	20	30	35	7	16	12	3,25	42,5	7,25	4,5	M3x0,5
303579	10	14,5	20	30	35	7	16	12	3,25	42,5	7,25	4,5	M3x0,5
303564	9,5	9	30	42,5	4	15	10	15	4,5	3,4	M3x0,5		
303573	9,5	14,5	40	52,5	6	18	15	20	7,25	4,5	M3x0,5		
303583	10	14,5	40	52,5	6	18	15	20	7,25	4,5	M3x0,5		
303562	9,5	9	15	20	40	3	30	15	3,4	M3x0,5			
303571	9,5	14,5	15	22,5	60	5	40	20	4,5	M3x0,5			
303581	10	14,5	15	22,5	60	5	40	20	4,5	M3x0,5			
303566	9,5	9	15	15	25	8,5	7,5	10	10	32,5	4,5	3,4	M3x0,5
303575	9,5	14,5	15	20	40	8,5	10	20	15	40	7,25	4,5	M3x0,5
303585	10	14,5	15	20	40	8,5	10	20	15	40	7,25	4,5	M3x0,5

