

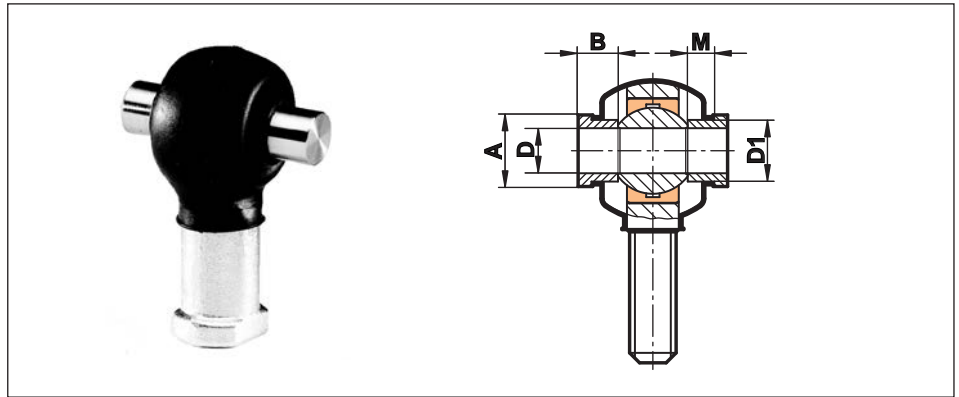
Уплотнения

RERS

Защитный чехол
сделан из неопрена.

Защищает от пыли,
химических веществ
и неблагоприятного
окружения. Устойчив
к воздействию масел,
смазок, соленой воды,
химических и других
неблагоприятных
воздействий.
Температура
применения от -20° до
+120° Цельсия или -4°
до +248° Фаренгейта.
Может быть полностью
наполнен смазкой.
Легко монтируется при
помощи щипцов для
стопорных колец.

* Разделители поставляются
по запросу

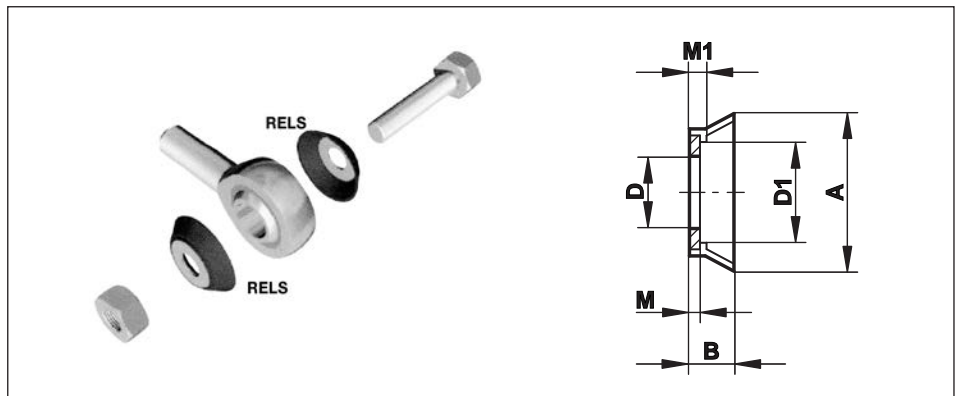


Размер шарнирной головки	Защитный чехол	Тип прокладки*	D	D1	B	M	A
6	RERS 1	DR 6	6	8,7	6	4	11
8	RERS 1	DR 8	8	10,3	6	4	12
10	RERS 2	DR 10	10	12,5	6	4	14
12	RERS 2	DR 12	12	15,0	8	6	17
14	RERS 3	DR 14	14	16,8	8	6	19
16	RERS 3	DR 16	16	19,0	8	6	21
18	RERS 3	DR 18	18	21,8	8	6	25
20	RERS 4	DR 20	20	24,3	10	8	28
22	RERS 4	DR 22	22	25,7	10	8	29
25	RERS 4	DR 25	25	29,7	10	8	33
30	RERS 5						
35	RERS 5						

RELS

Уплотнитель
резиновый с шайбой
Резиновый
уплотнитель
привулканизирован
к шайбе из
нержавеющей стали.

Предотвращает
загрязнение рабочих
поверхностей
шарнирной головки и
легко устанавливается.
Допускает применение
до +110° Цельсия или
до +230° Фаренгейта.



Размер шарнирной головки / сферического подшипника скольжения	Тип Уплотнителя резинового с шайбой	D	D1	B	M	M1	A
5	RELS 5	5,25	8,3	2,4	0,50	0,8	11,2
6	RELS 6	6,25	9,5	3,1	0,69	0,9	12,7
8	RELS 8	8,25	12,4	5,1	1,20	1,4	17,8
10	RELS 10	10,25	13,5	5,6	1,20	1,4	20,3
12	RELS 12	12,25	18,5	6,4	1,20	1,7	28,6
14	RELS 14	14,25	18,5	6,4	1,20	1,7	28,6
16	RELS 16	16,25	22,4	6,8	1,20	1,7	31,7
18	RELS 18	18,25	22,6	8,3	1,20	1,7	32,7
20	RELS 20	20,25	25,2	10,2	1,20	1,7	38,1
25	RELS 25	25,25	33,8	12,7	1,50	2,3	53,3
30	RELS 30	30,25	55,9	14,0	1,50	2,3	56,7