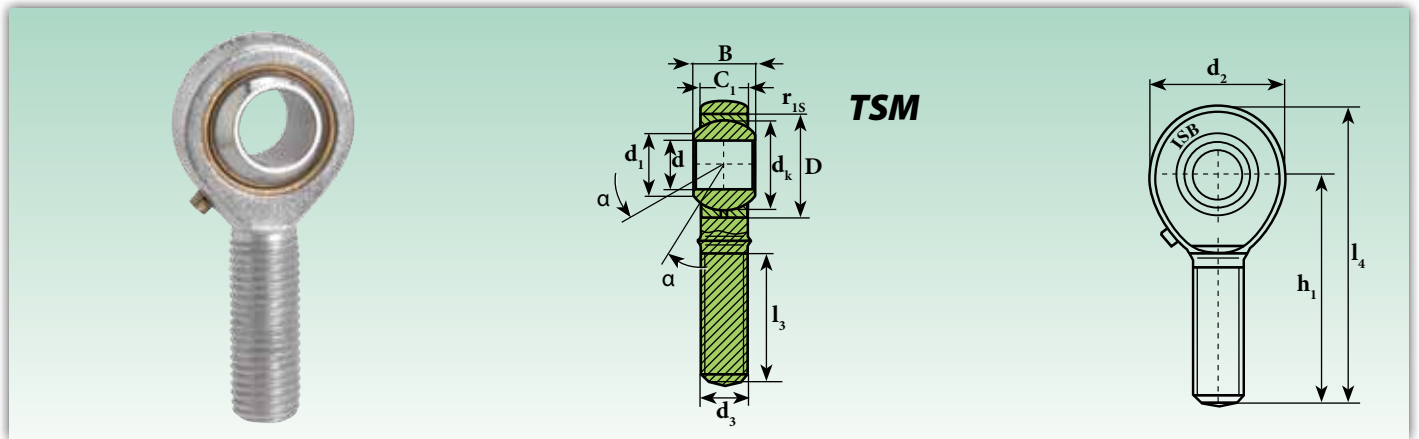


Gelenkköpfe

Шарнирные головки



Kurzzeichen ¹⁾ Обозначение ¹⁾	Abmessungen (mm) Размеры (мм)											Grad Градусы	Kantenabstände (mm) Расстояние от краев (мм.)	Tragzahl Коэффициенты нагрузки		Gewicht Масса	
	d H7	d ₁	d ₂	d ₃	d _k	B	C ₁	D	h ₁	l ₃ *	l ₄			≈ α	r _{1smin}		dynamisch C Динамическая C KN
TSM 5	5	7,7	16	M 5x0,8	11,11	8	6	13	33	20	41	13		0,3	3,3	4,1	0,013
TSM 6	6	8,9	18	M 6x1	12,70	9	6,7	16	36	22	45	13		0,3	4,3	5,3	0,020
TSM 8	8	10,3	22	M 8x1,25	15,88	12	9	19	42	25	53	14		0,3	6,8	9,2	0,03
TSM 10	10	12,9	26	M 10x1,5	19,05	14	10,5	22	48	29	61	13		0,3	10	12	0,05
TSM 12	12	15,4	30	M 12x1,75	22,23	16	12	26	54	33	69	13		0,3	13	17	0,085
TSM 12.1	12	15,4	30	M 12x1,25	22,23	16	12	26	54	33	69	13		0,3	13	17	0,085
TSM 14	14	16,8	34	M 14x2	25,40	19	13,5	28	60	36	77	16		0,3	17	22	0,12
TSM 16	16	19,3	40	M 16x2	28,58	21	15	32	66	40	85	15		0,3	21	28	0,18
TSM 16.1	16	19,3	40	M 16x1,5	28,58	21	15	32	66	40	85	15		0,3	21	28	0,18
TSM 17	17	20,6	42	M 16x1,5	30,16	22	16	-	69	42	88	15		0,3	22	45	0,23
TSM 18	18	21,8	44	M 18x1,5	31,75	23	16,5	35	72	44	93	15		0,3	26	34	0,26
TSM 20	20	24,3	50	M 20x1,5	34,93	25	18	40	78	47	101	14		0,3	31	40	0,34
TSM 22	22	25,8	50	M 22x1,5	38,10	28	20	42	84	51	109	15		0,3	38	50	0,43
TSM 25	25	29,5	60	M 24x2	42,85	31	22	47	94	57	124	15		0,3	47	63	0,64
TSM 28	28	32,3	66	M 27x2	47,60	35	25	-	103	62	136	15		0,3	59	81	0,87
TSM 30	30	34,8	70	M 30x2	50,80	37	25	55	110	66	145	17		0,3	63	86	1,00

Auf Anfrage aus nichtrostendem Stahl erhältlich (Innenring AISI 440 C - Gehäuse AISI 304)

На заказ, поставляются из нержавеющей стали (внутреннее кольцо AISI 440 C - внешнее кольцо AISI 304)

¹⁾ Für Linksgewinde das Nachsetzzeichen "L" hinzufügen (Beispiel: TSM L..)
Для левой резьбы следует добавить суффикс "L" (например: TSM L..)

Gleitpaarung: Stahl/Bronze

Скользящее соединение: сталь/бронза

TSM entspricht *соответствует*: GAKR...-PB INA und u SAKAC...M SKF

* Mindestlänge *Минимальная длина*