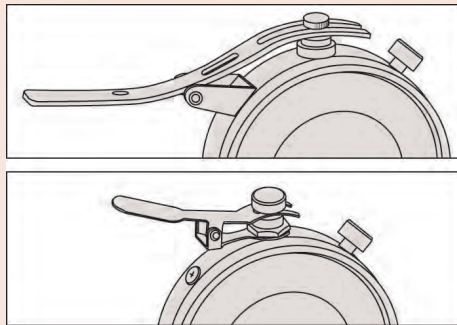


Подъемный рычаг и тросик шпинделя

- Подъемный рычаг шпинделя присоединяется к верхнему концу шпинделя для улучшенной эффективности контроля при использовании измерительной головки, установленной на стенде.



Рычаг для подъема шпинделя

№	Применение для
902100	Типа S Серии 1 Типа F Серии 2 (предыдущая модель) (в диапазоне до 5 мм/0,2 дюйма)
21AZB149	Типа S Серий 2, 3 и 4 (в диапазоне до 10 мм /0,4 дюйма)
21AZB150	Типа S Серий 2 и 3 (в диапазоне от 10 мм/0,4 дюйма до 20 мм/0,8 дюйма)
21AZB151	Типа S № 7322 / 7323
21BZA205	Типа F Серии 1 (предыдущая модель)
902011	Типа F Серии 2 (ранее модель до диапазона 10 мм/0,4") ID-C 543-285(B), 543-286(B), 543-287(B), 543-280(B), 543-281(B), 543-282, 543-283(B), 543-260 (B), 543-261(B), 543-262(B), 543-263(B)
21EZA198	Индикаторы ID-C (диапазон до 12 мм/0,5") ID-S солнечного типа
903424	Типа F Серии 2 (ранее модель до диапазона 20 мм/0,8") Типа F Серий 3 и 4 (ранее модель до диапазона 10 мм/0,4") ID-S (кроме Solar)

Защита по классу IP (напр., IP-64) не гарантируется при использовании подъемных рычагов или подъемных тросиков

Кабель для подъема шпинделя

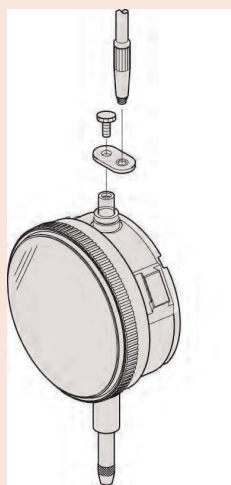
№	Описание
901975	С функцией автоматической остановки, длина - 300 мм
540774	Без функции автоматической остановки, длина - 500 мм

Защита по классу IP (напр., IP-64) не гарантируется при использовании подъемных рычагов или подъемных тросиков

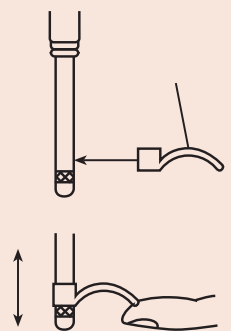
Ручка для подъема шпинделя

№	Описание
137693	Подходит для шпинделя диаметром 4,8 мм

Защита по классу IP (напр., IP-64) не гарантируется при использовании подъемных рычагов или подъемных тросиков



Пример применения для № 901975



137693

