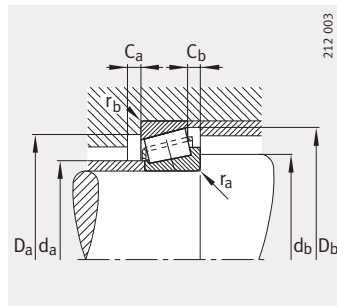
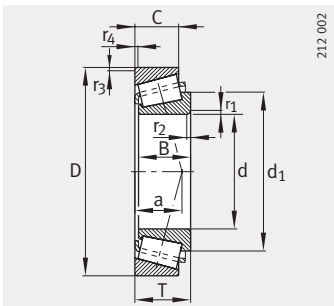


# Роликоподшипники конические

однорядные



Присоединительные размеры

Таблица размеров (продолжение) · Размеры в мм

Условное обозначение	Эквивалент условного обозначения по DIN ISO 355	X-life	Масса m ≈ кг	Размеры								Присоединительные размеры			
				d	D	B	C	T	r <sub>1</sub> , r <sub>2</sub> мин.	r <sub>3</sub> , r <sub>4</sub> мин.	a ≈	d <sub>1</sub> ≈	d <sub>a</sub> макс.	d <sub>b</sub> мин.	D <sub>a</sub> мин.
32008-XA	T3CD040	-	0,312	40	68	19	14,5	19	1	1	15	55	46	46	60
33108	T2CE040	-	0,541	40	75	26	20,5	26	1,5	1,5	18	58,7	47	47	65
30208-A	T3DB040	-	0,435	40	80	18	16	19,75	1,5	1,5	17	58,4	49	47	69
32208-A	T3DC040	-	0,551	40	80	23	19	24,75	1,5	1,5	19	59,2	48	47	68
33208	T2DE040	-	0,741	40	80	32	25	32	1,5	1,5	21	60,1	47	47	67
T2EE040	-	-	0,881	40	85	32,5	28	33	2,5	2	22	61,9	48	51	70
31308-A	T7FB040	-	0,727	40	90	23	17	25,25	2	1,5	30	68,2	51	49	71
30308-A	T2FB040	-	0,812	40	90	23	20	25,25	2	1,5	20	63,3	52	49	77
32308-A	T2FD040	-	1,06	40	90	33	27	35,25	2	1,5	23	63,3	50	49	73
32308-B	-	-	1,18	40	90	33	27	35,25	2	1,5	28	67	50	49	69
32009-XA	T3CC045	-	0,329	45	75	20	15,5	20	1	1	17	62	51	51	67
33109	T3CE045	-	0,597	45	80	26	20,5	26	1,5	1,5	19	63,8	52	52	69
30209-A	T3DB045	-	0,47	45	85	19	16	20,75	1,5	1,5	18	64	54	52	74
32209-A	T3DC045	-	0,57	45	85	23	19	24,75	1,5	1,5	20	64,8	53	52	73
33209	T3DE045	-	0,895	45	85	32	25	32	1,5	1,5	22	66,2	52	52	72
T7FC045	-	XL	0,92	45	95	26,5	20	29	2,5	2,5	33	73,6	53	59	71
T2ED045	-	-	1,2	45	95	35	30	36	2,5	2,5	24	68,8	54	56	80
31309-A	T7FB045	-	0,998	45	100	25	18	27,25	2	1,5	32	75,8	56	54	79
30309-A	T2FB045	-	1	45	100	25	22	27,25	2	1,5	21	70,7	59	54	86
32309-BA	T5FD045	-	1,48	45	100	36	30	38,25	2	1,5	30	74,2	55	54	76
32309-A	T2FD045	-	1,43	45	100	36	30	38,25	2	1,5	25	71,1	56	54	82
32010-X	T3CC050	-	0,384	50	80	20	15,5	20	1	1	18	67,5	56	56	72
33010	T2CE050	-	0,47	50	80	24	19	24	1	1	17	65,8	56	56	72
33110	T3CE050	-	0,604	50	85	26	20	26	1,5	1,5	20	69,1	56	57	74
30210-A	T3DB050	-	0,603	50	90	20	17	21,75	1,5	1,5	20	68,8	58	57	79
32210-A	T3DC050	-	0,602	50	90	23	19	24,75	1,5	1,5	21	70	58	57	78
33210	T3DE050	-	0,971	50	90	32	24,5	32	1,5	1,5	23	71,8	57	57	77
T7FC050	-	XL	1,24	50	105	29	22	32	3	3	36	80,9	59	65	78
31310-A	T7FB050	-	1,23	50	110	27	19	29,25	2,5	2	35	81,4	62	60	87
30310-A	T2FB050	-	1,27	50	110	27	23	29,25	2,5	2	23	77,6	65	60	95
32310-A	T2FD050	-	1,9	50	110	40	33	42,25	2,5	2	29	78,4	62	60	90

						Грузоподъемность		Коэффициенты для расчета			Нагрузка предела усталости	Предельная частота вращения	Базовая тепловая частота вращения
D <sub>a</sub>	D <sub>b</sub>	C <sub>a</sub>	C <sub>b</sub>	r <sub>a</sub>	r <sub>b</sub>	дин. C <sub>r</sub>	стат. C <sub>0r</sub>	e	Y	Y <sub>0</sub>			
макс.	мин.	мин.	мин.	макс.	макс.	Н	Н				Н	мин <sup>-1</sup>	мин <sup>-1</sup>
62	65	4	4,5	1	1	53 000	71 000	0,38	1,58	0,87	8 300	9 800	6 200
68	71	4	5,5	1,5	1,5	79 000	103 000	0,36	1,69	0,93	12 800	8 800	5 500
73	74	3	3,5	1,5	1,5	61 000	67 000	0,37	1,6	0,88	7 600	8 800	5 900
73	75	3	5,5	1,5	1,5	79 000	93 000	0,37	1,6	0,88	11 200	8 800	5 300
73	76	5	7	1,5	1,5	105 000	134 000	0,36	1,68	0,92	16 600	8 400	5 700
75	80	6	5	2,5	2	114 000	139 000	0,34	1,74	0,96	17 000	8 400	5 600
81	86	4	8	2	1,5	76 000	83 000	0,83	0,73	0,4	9 400	7 400	5 200
81	82	3	5	2	1,5	91 000	102 000	0,35	1,74	0,96	11 900	7 800	5 800
81	82	4	8	2	1,5	120 000	146 000	0,35	1,74	0,96	17 900	7 800	5 600
81	85	4	8	2	1,5	120 000	149 000	0,55	1,1	0,6	18 100	7 400	5 500
69	72	4	4,5	1	1	61 000	86 000	0,39	1,53	0,84	10 200	8 800	5 500
73	77	4	5,5	1,5	1,5	84 000	115 000	0,38	1,57	0,86	14 400	8 400	5 000
78	80	3	4,5	1,5	1,5	70 000	82 000	0,4	1,48	0,81	9 600	7 800	5 400
78	80	3	5,5	1,5	1,5	82 000	100 000	0,4	1,48	0,81	12 000	7 800	4 900
78	81	5	7	1,5	1,5	107 000	146 000	0,39	1,56	0,86	18 300	7 800	5 200
83	91	5	9	2,5	2,5	105 000	109 000	0,87	0,69	0,38	15 100	7 000	5 900
83	89	6	6	2,5	2,5	143 000	175 000	0,32	1,86	1,02	21 500	7 400	5 000
91	95	4	9	2	1,5	96 000	108 000	0,83	0,73	0,4	12 700	6 700	4 650
91	92	3	5	2	1,5	111 000	125 000	0,35	1,74	0,96	14 800	7 000	5 200
91	94	5	8	2	1,5	144 000	187 000	0,55	1,1	0,6	23 000	6 700	5 000
91	93	4	8	2	1,5	154 000	193 000	0,35	1,74	0,96	23 900	7 000	4 950
74	77	4	4,5	1	1	64 000	93 000	0,42	1,42	0,78	11 200	7 800	5 000
74	76	4	5	1	1	75 000	113 000	0,32	1,9	1,04	13 900	7 800	5 400
78	82	4	6	1,5	1,5	86 000	122 000	0,41	1,46	0,8	15 200	7 400	4 600
83	85	3	4,5	1,5	1,5	79 000	96 000	0,42	1,43	0,79	11 300	7 400	5 000
83	85	3	5,5	1,5	1,5	88 000	109 000	0,42	1,43	0,79	13 200	7 400	4 750
83	87	5	7,5	1,5	1,5	115 000	163 000	0,41	1,45	0,8	20 400	7 000	4 700
91	100	5	10	3	3	127 000	135 000	0,87	0,69	0,38	18 900	6 300	5 500
100	104	4	10	2,5	2	111 000	125 000	0,83	0,73	0,4	14 700	6 300	4 300
100	102	4	6	2,5	2	130 000	148 000	0,35	1,74	0,96	17 600	6 300	4 800
100	102	5	9	2,5	2	187 000	237 000	0,35	1,74	0,96	29 500	6 300	4 550

