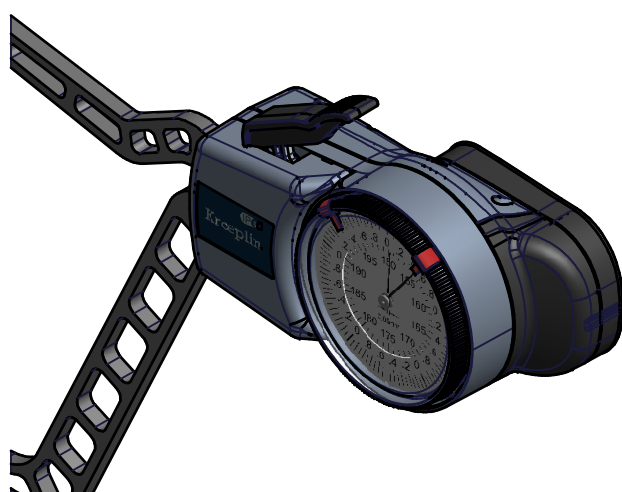


# Datenblatt: H4150

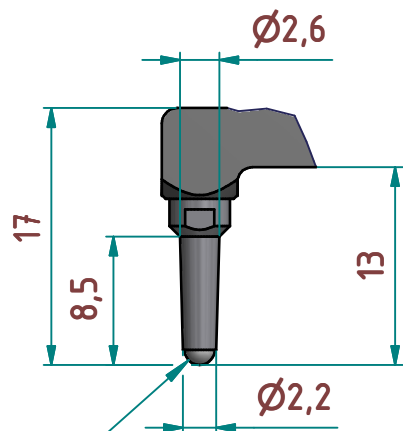
Kroeplin GmbH  
Gartenstraße 50  
D-36381 Schlüchtern

Tel.: 06661 86 0  
Fax: 06661 86 39  
Mail: sales@kroeplin.com  
Web: www.kroeplin.com

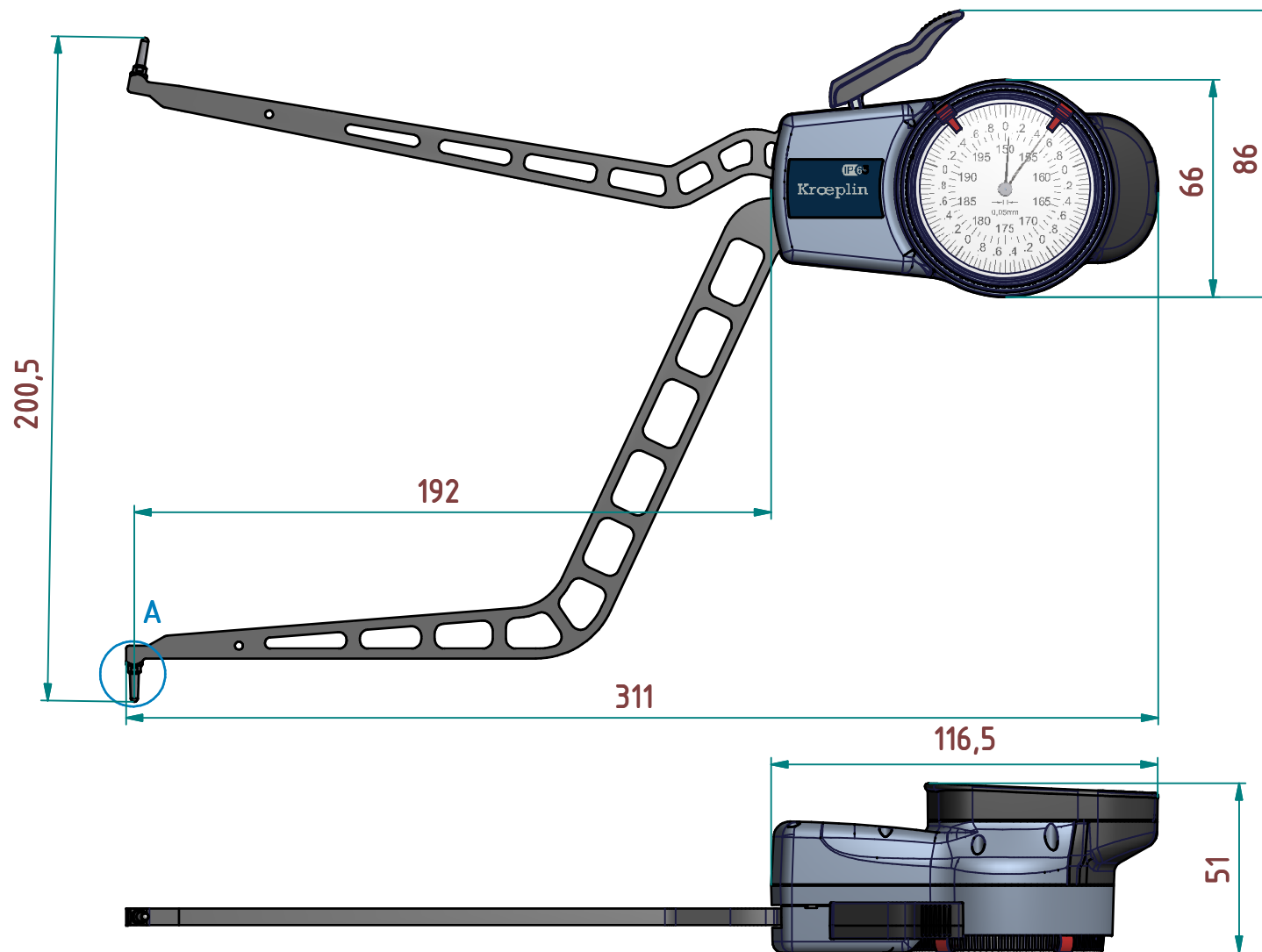
**Kroeplin**  
Längenmesstechnik



A ( 2 : 1 )



Kugel Ø2 HM



Technische Änderungen vorbehalten

**Serie:** M200  
**Messbereich:** 150 - 200 mm  
**Anzeigebereich:** 149,5 - 200,5 mm  
**Zifferschrittwert:**  
**Skalenteilungswert:** 0,050 mm  
**Messkraft:** 0,9 - 1,9 N  
**Gerätgewicht:** 395 g

(Zulässige Abweichungen nach VDI/VDE/DGQ 2618 Bl. 12.1/13.1)  
**Fehlergrenze "G":** 0,050 mm  
**Wiederholgrenze "r":** 0,025 mm  
  
**Bezugstemperatur:** 20° C  
**Betriebstemperatur:** 10° C - 30° C  
**Lagertemperatur:** -10° C - 50° C

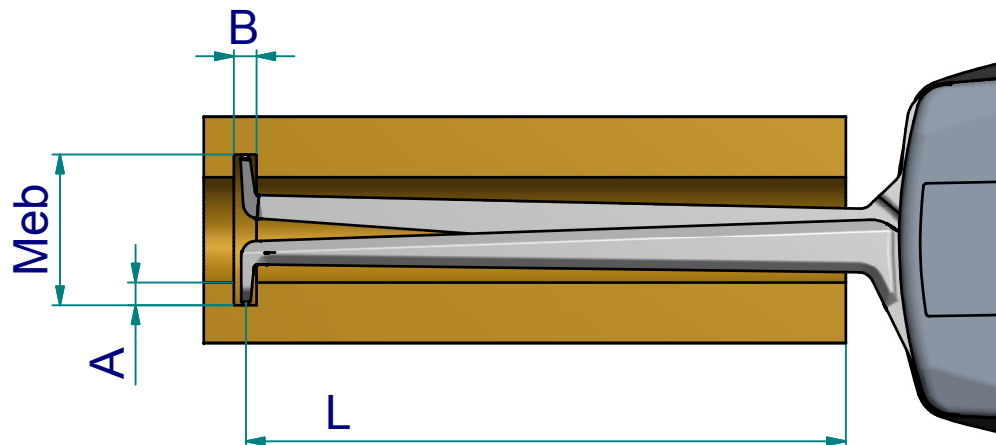
**Maßstab:** 1 : 2  
**Zeichnung-Nr.:** DAB-H4150\_KR  
**Erstelldatum:** 15.01.2013  
**Bearbeiter:** Buchholz  
  
**Änderungsstand:**  
**Änderungsdatum:**

## Messleistung

		Meßbereich Meb [mm]													
		150	152	154	156	158	160	165	170	175	180	185	190	195	200
Nuttiefe A [mm]	0	0 / 158	0 / 164	0 / 166	0 / 168	0 / 170	0 / 172	0 / 177	0 / 192	0 / 192	0 / 192	0 / 192	0 / 192	0 / 192	0 / 192
	1		2,5 / 162	2,5 / 164	2,5 / 166	2,5 / 168	2,5 / 170	2,5 / 175	2,5 / 182	2,5 / 192	2,5 / 192	2,5 / 192	2,5 / 192	2,5 / 192	2,5 / 192
	2			2,6 / 163	2,6 / 165	2,6 / 167	2,6 / 169	2,6 / 174	2,6 / 180	2,6 / 192	2,6 / 192	2,6 / 192	2,6 / 192	2,7 / 192	2,7 / 192
	3				2,7 / 164	2,6 / 166	2,6 / 168	2,6 / 173	2,7 / 178	2,7 / 192	2,8 / 192	2,8 / 192	2,8 / 192	2,9 / 192	2,9 / 192
	4					2,7 / 165	2,7 / 167	2,7 / 172	2,8 / 177	2,8 / 192	2,9 / 192	2,9 / 192	3,0 / 192	3,1 / 192	3,1 / 192
	5						2,7 / 166	2,8 / 171	2,8 / 176	2,9 / 183	3,0 / 192	3,1 / 192	3,2 / 192	3,3 / 192	3,3 / 192
B / L															

B = min. Nutbreite [mm]  
L = max. nutzbare Tastarmlänge [mm]

Beispiel: Meb = 156 B = 2,6  
A = 2 L = 165



Zeichnung-Nr.: DAB-H4150\_KR  
Erstelldatum: 28.05.2013  
Bearbeiter: Lange

Änderungsstand:  
Änderungsdatum: