

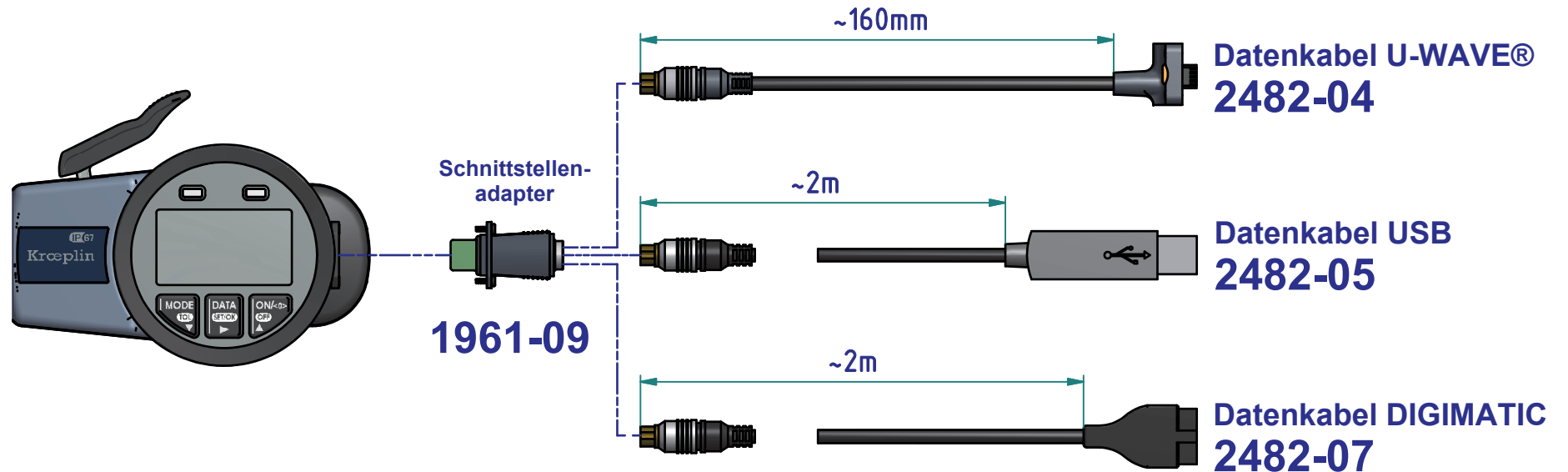
Technische Änderungen vorbehalten

**Serie:** E200  
**Messbereich:** 50 - 150 mm  
**Anzeigebereich:** 49,5 - 150,5 mm  
**Ziffernschrittwert:** 0,05 mm  
**Skalenteilungswert:**  
**Messkraft:** 0,8 - 2,0 N  
**Gerätgewicht:** 650 g

(Zulässige Abweichungen nach VDI/VDE/DGQ 2618 Bl. 12.1/13.1)  
**Fehlergrenze "G":** 0,15 mm  
**Wiederholgrenze "r":** 0,10 mm  
  
**Bezugstemperatur:** 20° C  
**Betriebstemperatur:** 10° C - 30° C  
**Lagertemperatur:** -10° C - 50° C

**Maßstab:** 1 : 2  
**Zeichnung-Nr.:** DAB-G850-KR  
**Erstelldatum:** 06.03.2013  
**Bearbeiter:** Buchholz  
  
**Änderungsstand:**  
**Änderungsdatum:**

Schnittstelle als Zubehör erhältlich:



Technische Änderungen vorbehalten

Maßstab:	1 : 2
Zeichnung-Nr.:	DAB-G850_KR
Erstelldatum:	06.03.2013
Bearbeiter:	Buchholz

Änderungsstand:  
Änderungsdatum: