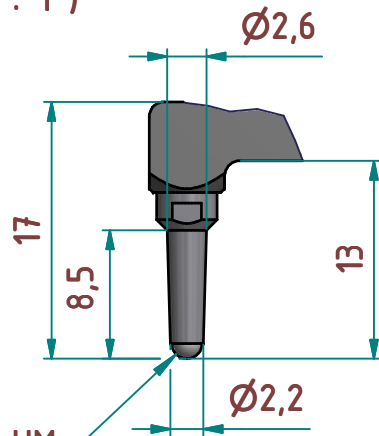
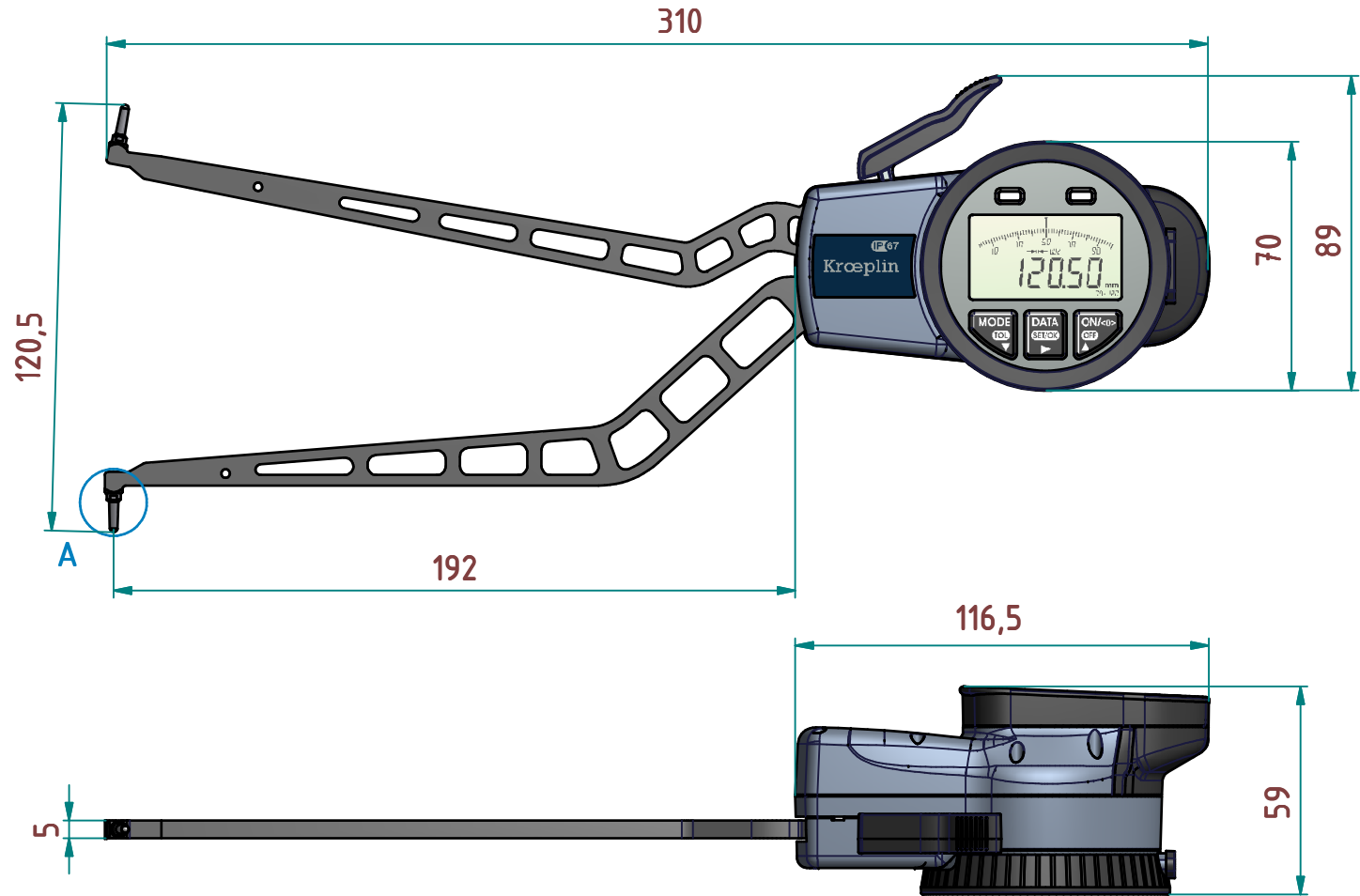


A (2 : 1)



Kugel Ø2 HM



Technische Änderungen vorbehalten

Serie: E200
Messbereich: 70 - 120 mm
Anzeigebereich: 69,5 - 120,5 mm
Zifferschritt: 0,02 mm
Skalenteilungswert:
Messkraft: 1,0 - 1,8 N
Gerätgewicht: 420 g

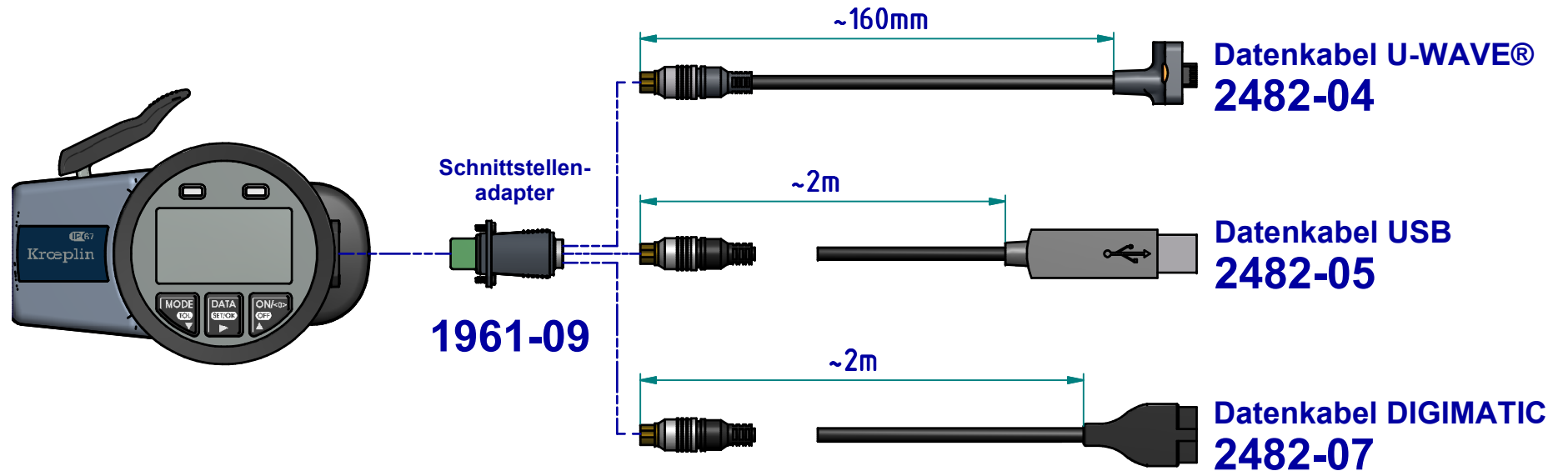
(Zulässige Abweichungen nach VDI/VDE/DGQ 2618 Bl. 12.1/13.1)
Fehlergrenze "G": 0,06 mm
Wiederholgrenze "r": 0,04 mm

Bezugstemperatur: 20° C
Betriebstemperatur: 10° C - 30° C
Lagertemperatur: -10° C - 50° C

Maßstab: 1 : 2
Zeichnung-Nr.: DAB-G470-KR
Erstelldatum: 17.01.2013
Bearbeiter: Buchholz

Änderungsstand:
Änderungsdatum:

Schnittstelle als Zubehör erhältlich:



Technische Änderungen vorbehalten

Maßstab: 1 : 2
Zeichnung-Nr.: DAB-G470_KR
Erstelldatum: 17.01.2013
Bearbeiter: Buchholz

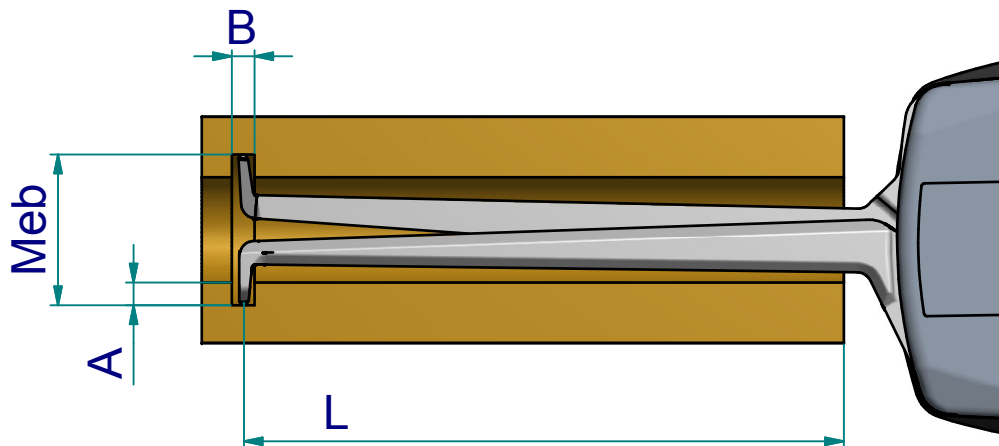
Änderungsstand:
Änderungsdatum:

Messleistung

		Meßbereich Meb [mm]													
		70	72	74	76	78	80	85	90	95	100	105	110	115	120
Nuttiefe A [mm]	0	0 / 158	0 / 164	0 / 166	0 / 168	0 / 170	0 / 172	0 / 177	0 / 192	0 / 192	0 / 192	0 / 192	0 / 192	0 / 192	0 / 192
	1		2,5 / 163	2,5 / 165	2,5 / 167	2,5 / 169	2,5 / 171	2,5 / 176	2,5 / 183	2,5 / 192	2,5 / 192	2,5 / 192	2,5 / 192	2,5 / 192	2,5 / 192
	2			2,6 / 164	2,5 / 166	2,5 / 168	2,6 / 170	2,6 / 175	2,6 / 180	2,6 / 192	2,6 / 192	2,6 / 192	2,7 / 192	2,7 / 192	2,7 / 192
	3				2,6 / 165	2,6 / 167	2,6 / 169	2,6 / 174	2,7 / 179	2,7 / 192	2,8 / 192	2,8 / 192	2,8 / 192	2,8 / 192	2,8 / 192
	4					2,7 / 165	2,7 / 167	2,7 / 172	2,8 / 177	2,8 / 192	2,9 / 192	2,9 / 192	3,0 / 192	3,0 / 192	3,0 / 192
	5						2,7 / 166	2,8 / 171	2,9 / 176	2,9 / 183	3,0 / 192	3,1 / 192	3,1 / 192	3,2 / 192	3,2 / 192
B / L															

B = min. Nutbreite [mm]
L = max. nutzbare Tastarmlänge [mm]

Beispiel: Meb = 76 B = 2,5
A = 2 L = 166



Zeichnung-Nr.: DAB-G470_KR
Erstelldatum: 29.05.2013
Bearbeiter: Lange

Änderungsstand:
Änderungsdatum: