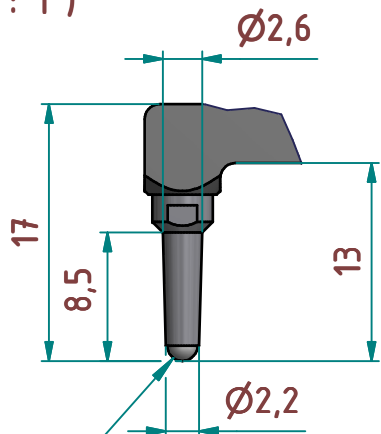
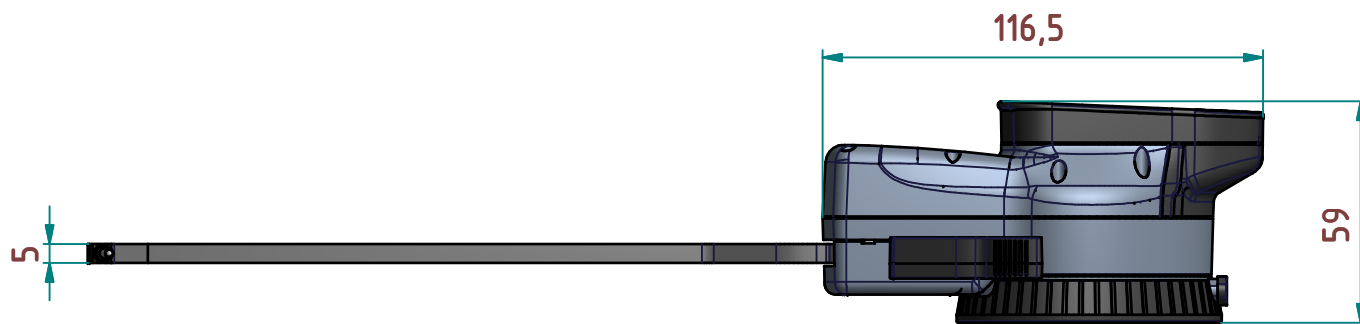


A (2 : 1)



Kugel $\varnothing 2$ HM



Technische Änderungen vorbehalten

Serie: E200
Messbereich: 100 - 150 mm
Anzeigebereich: 99,5 - 150,5 mm
Zifferschrittwert: 0,02 mm
Skalenteilungswert:
Messkraft: 1,0 - 1,8 N
Gerätgewicht: 425 g

(Zulässige Abweichungen nach VDI/VDE/DGQ 2618 Bl. 12.1/13.1)

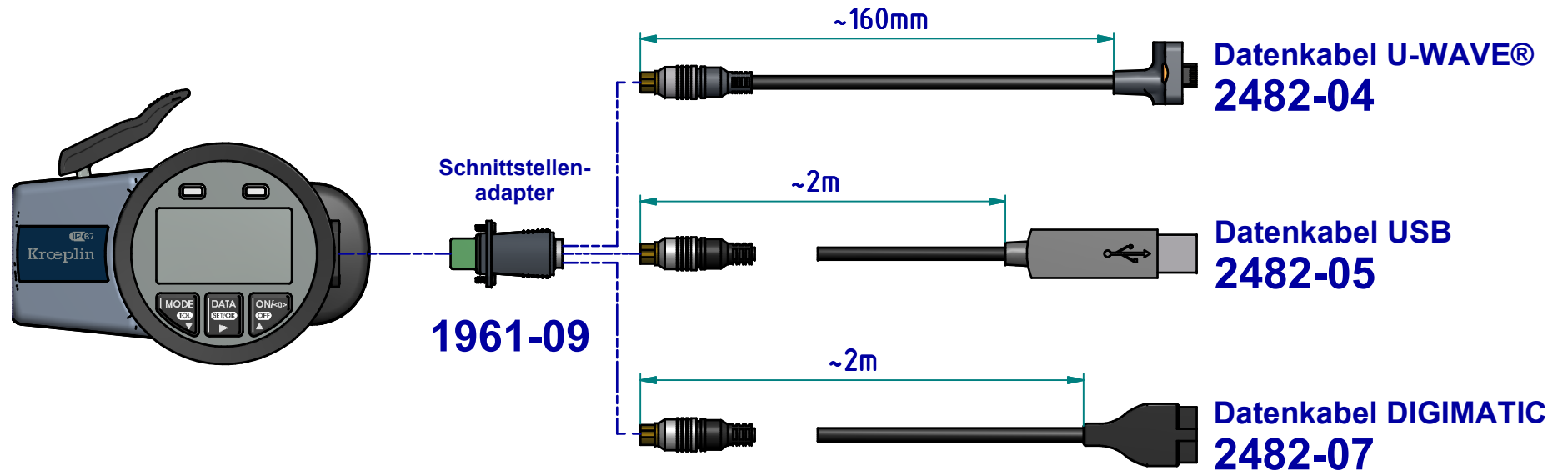
Fehlergrenze "G": 0,06 mm
Wiederholgrenze "r": 0,04 mm

Bezugstemperatur: 20° C
Betriebstemperatur: 10° C - 30° C
Lagertemperatur: -10° C - 50° C

Maßstab: 1 : 2
Zeichnung-Nr.: DAB-G4100-KR
Erstelldatum: 17.01.2013
Bearbeiter: Buchholz

Änderungsstand:
Änderungsdatum:

Schnittstelle als Zubehör erhältlich:



Technische Änderungen vorbehalten

Maßstab:	1 : 2
Zeichnung-Nr.:	DAB-G4100_KR
Erstelldatum:	17.01.2013
Bearbeiter:	Buchholz

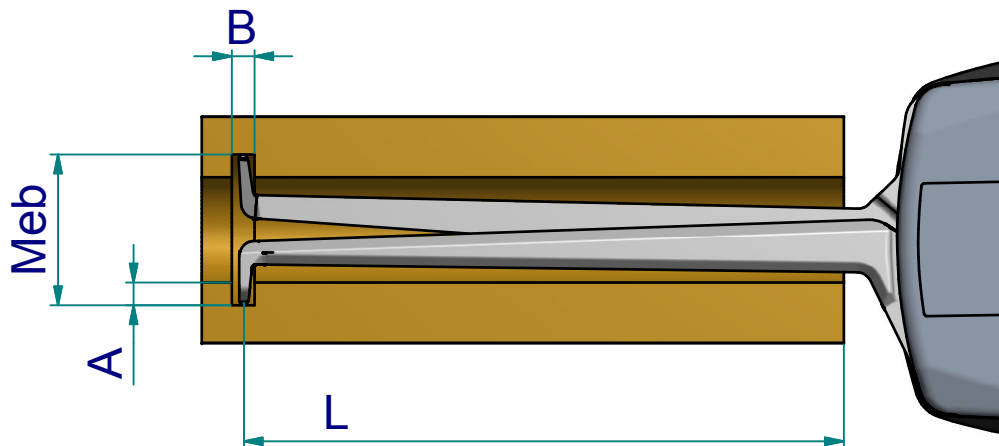
Änderungsstand:
Änderungsdatum:

Messleistung

		Meßbereich Meb [mm]													
		100	102	104	106	108	110	115	120	125	130	135	140	145	150
Nuttiefe A [mm]	0	0 / 158	0 / 164	0 / 166	0 / 168	0 / 170	0 / 172	0 / 177	0 / 192	0 / 192	0 / 192	0 / 192	0 / 192	0 / 192	0 / 192
	1		2,5 / 163	2,5 / 165	2,5 / 167	2,5 / 169	2,5 / 171	2,5 / 176	2,5 / 183	2,5 / 192	2,5 / 192	2,5 / 192	2,5 / 192	2,5 / 192	2,5 / 192
	2			2,6 / 164	2,6 / 166	2,6 / 168	2,6 / 170	2,6 / 175	2,6 / 180	2,6 / 192	2,6 / 192	2,6 / 192	2,7 / 192	2,7 / 192	2,7 / 192
	3				2,7 / 164	2,6 / 166	2,6 / 168	2,6 / 173	2,7 / 178	2,7 / 192	2,8 / 192	2,8 / 192	2,8 / 192	2,9 / 192	2,9 / 192
	4					2,7 / 165	2,7 / 167	2,7 / 172	2,8 / 177	2,8 / 192	2,9 / 192	2,9 / 192	3,0 / 192	3,0 / 192	3,0 / 192
	5						2,7 / 166	2,8 / 171	2,9 / 176	2,9 / 183	3,0 / 192	3,1 / 192	3,2 / 192	3,2 / 192	3,3 / 192
B / L															

B = min. Nutbreite [mm]
L = max. nutzbare Tastarmlänge [mm]

Beispiel: Meb = 106 B = 2,6
A = 2 L = 166



Zeichnung-Nr.: DAB-G4100_KR
Erstelldatum: 29.05.2013
Bearbeiter: Lange

Änderungsstand:
Änderungsdatum: