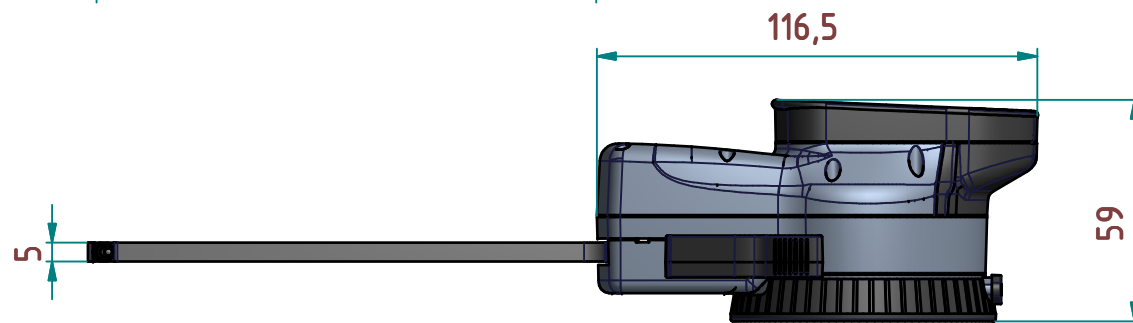
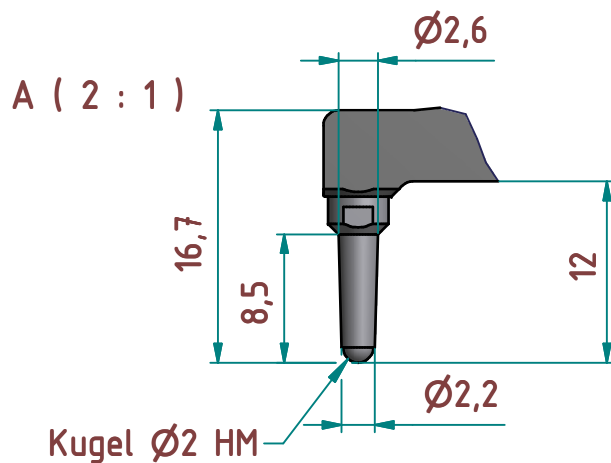
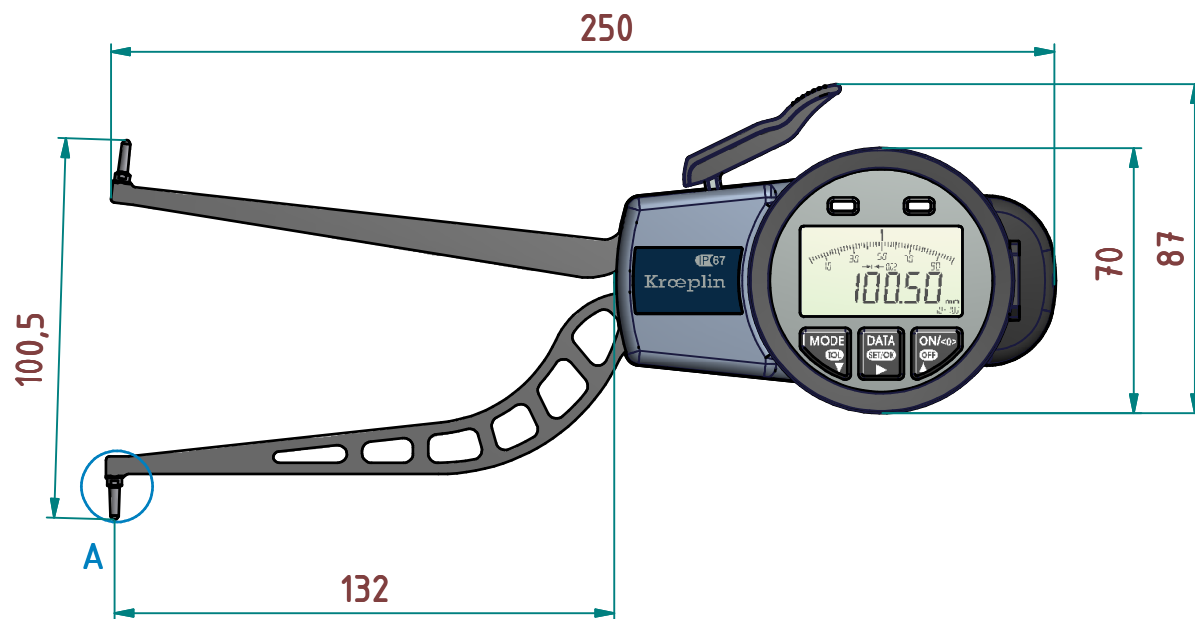


Datenblatt: G370

Kroeplin GmbH
Gartenstraße 50
D-36381 Schlüchtern

Tel.: 06661 86 0
Fax: 06661 86 39
Mail: sales@kroeplin.com
Web: www.kroeplin.com

Kroeplin
Längenmesstechnik



Technische Änderungen vorbehalten

Serie: E200
Messbereich: 70 - 100 mm
Anzeigebereich: 69,5 - 100,5 mm
Ziffernschrittwert: 0,02 mm
Skalenteilungswert:
Messkraft: 1,2 - 1,7 N
Gerätegewicht: 375 g

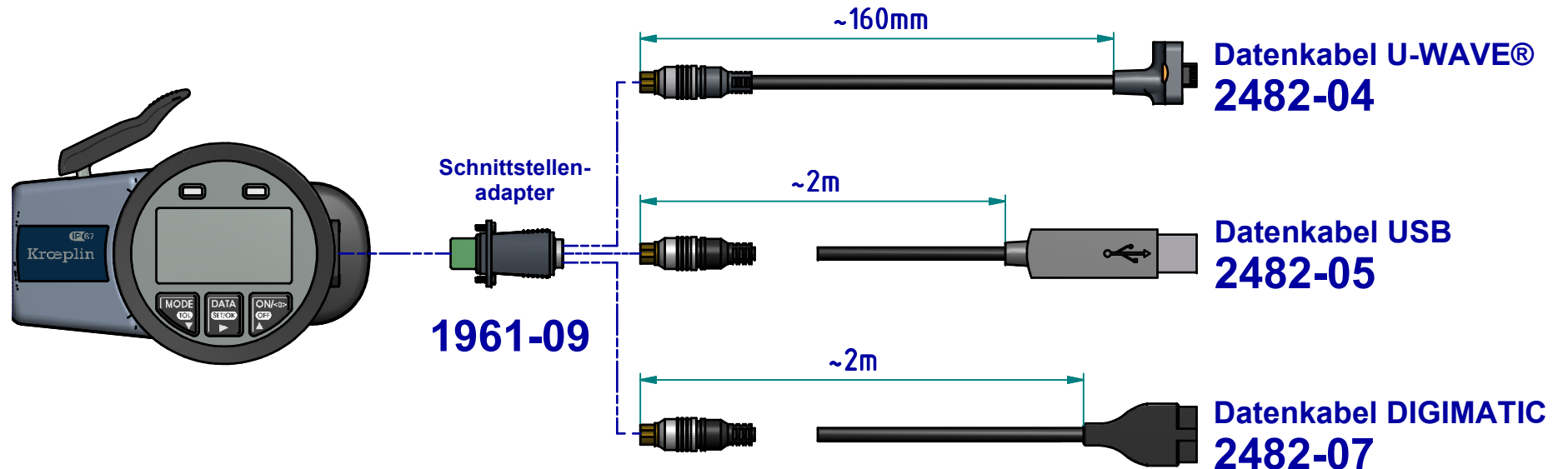
(Zulässige Abweichungen nach VDI/VDE/DGQ 2618 Bl. 12.1/13.1)
Fehlergrenze "G": 0,04 mm
Wiederholgrenze "r": 0,02 mm

Bezugstemperatur: 20° C
Betriebstemperatur: 10° C - 30° C
Lagertemperatur: -10° C - 50° C

Maßstab: 1 : 2
Zeichnung-Nr.: DAB-G370-KR
Erstelldatum: 15.01.2013
Bearbeiter: Buchholz

Änderungsstand:
Änderungsdatum:

Schnittstelle als Zubehör erhältlich:



Technische Änderungen vorbehalten

Maßstab:	1 : 2
Zeichnung-Nr.:	DAB-G370_KR
Erstelldatum:	05.12.2012
Bearbeiter:	Buchholz

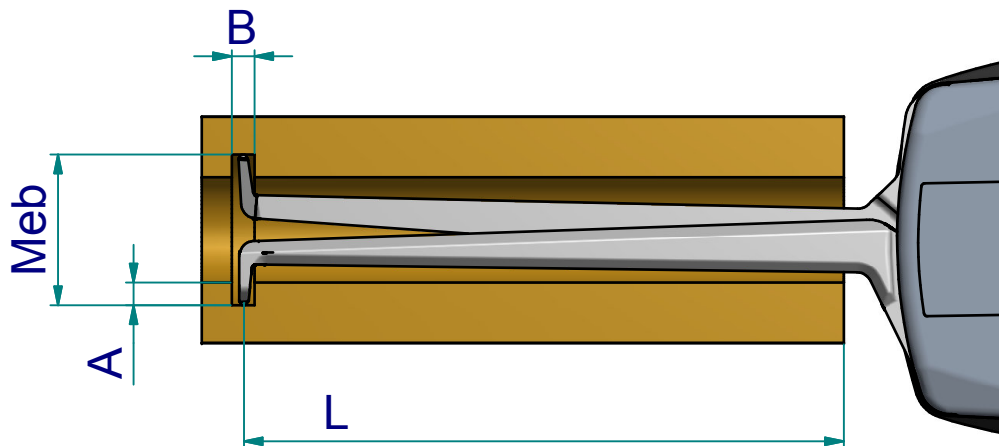
Änderungsstand:
Änderungsdatum:

Messleistung

Nuttiefe A [mm]	Meßbereich Meb [mm]												
	70	72	74	76	78	80	82	85	88	91	94	97	100
0	0 / 125	0 / 131	0 / 132	0 / 132	0 / 132	0 / 132	0 / 132	0 / 132	0 / 132	0 / 132	0 / 132	0 / 132	0 / 132
1		2,5 / 130	2,5 / 131	2,5 / 132	2,5 / 132	2,5 / 132	2,5 / 132	2,5 / 132	2,5 / 132	2,5 / 132	2,5 / 132	2,5 / 132	2,5 / 132
2			2,6 / 130	2,6 / 132	2,6 / 132	2,6 / 132	2,6 / 132	2,6 / 132	2,6 / 132	2,6 / 132	2,6 / 132	2,6 / 132	2,6 / 132
3				2,7 / 131	2,7 / 132	2,7 / 132	2,6 / 132	2,6 / 132	2,6 / 132	2,6 / 132	2,7 / 132	2,7 / 132	2,7 / 132
4					2,8 / 131	2,7 / 132	2,7 / 132	2,7 / 132	2,7 / 132	2,7 / 132	2,7 / 132	2,8 / 132	2,8 / 132
5						2,8 / 132	2,8 / 132	2,7 / 132	2,7 / 132	2,8 / 132	2,8 / 132	2,9 / 132	2,9 / 132
	B / L												

B = min. Nutbreite [mm]
L = max. nutzbare Tastarmlänge [mm]

Beispiel: Meb = 76 B = 2,6
A = 2 L = 132



Zeichnung-Nr.: DAB-G370_KR
Erstelldatum: 29.05.2013
Bearbeiter: Lange

Änderungsstand:
Änderungsdatum: