

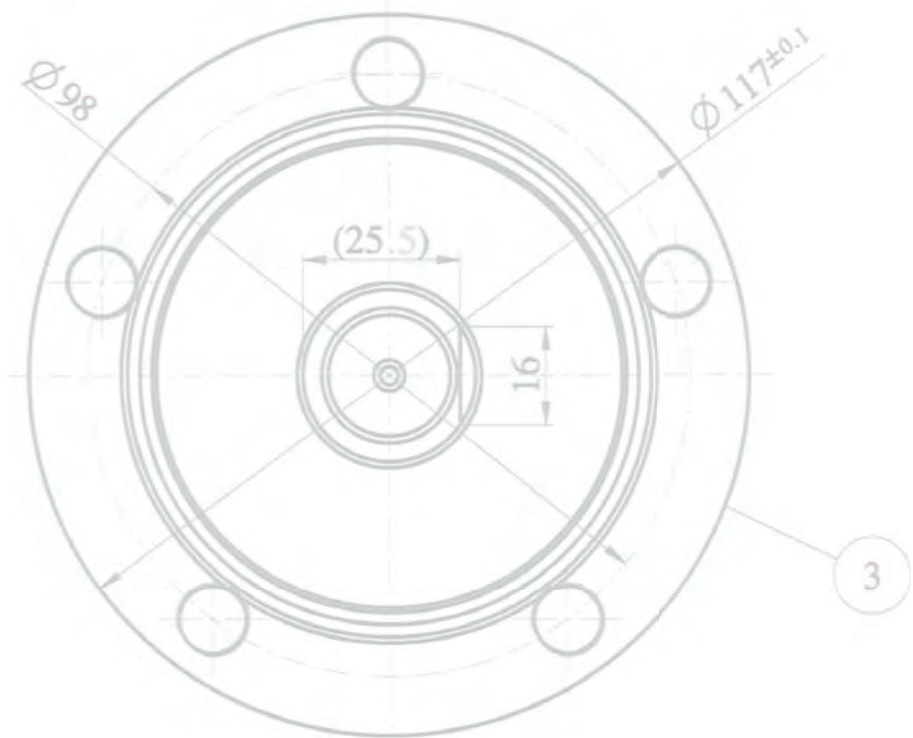




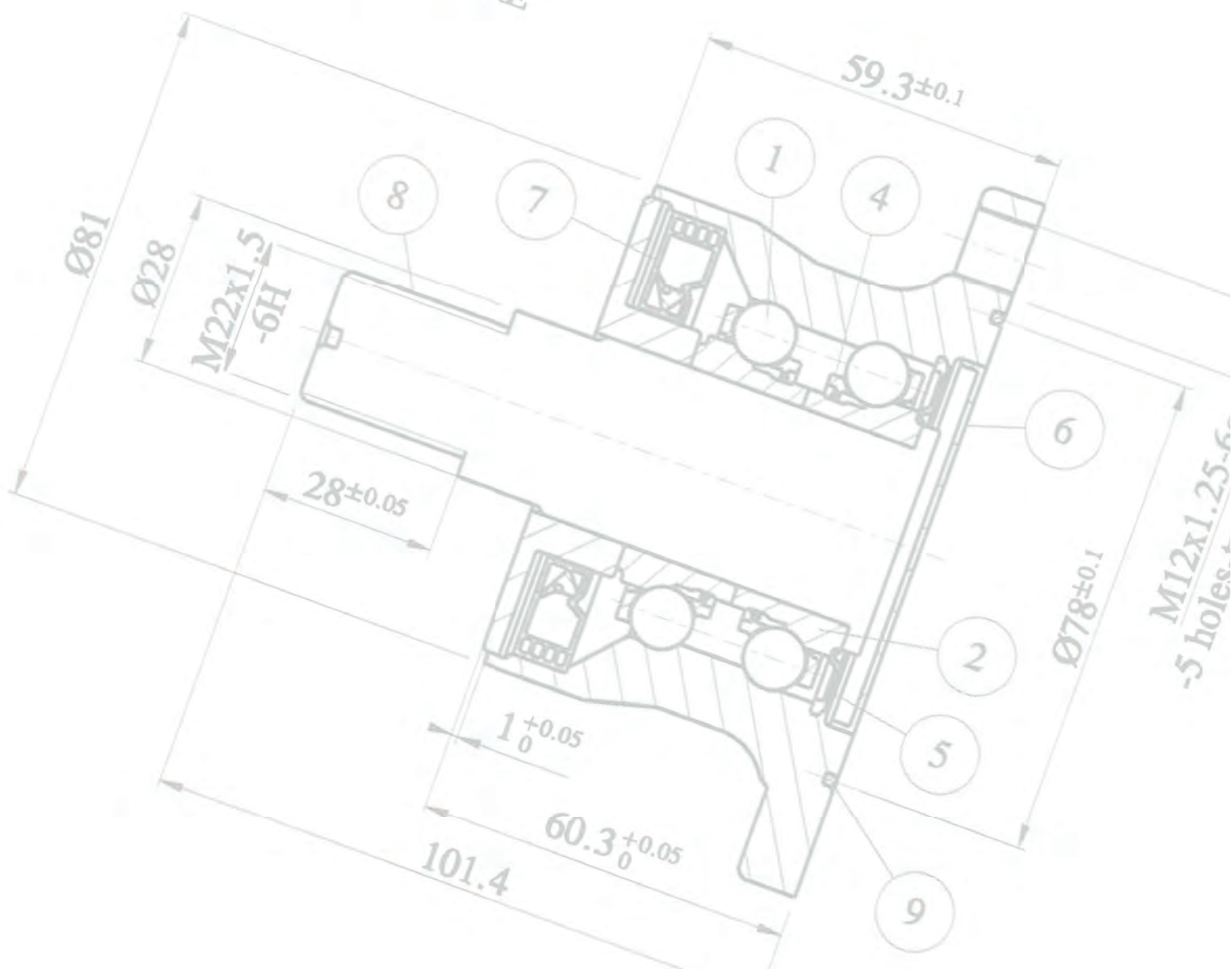
INDUSTRIES
BEARINGS & COMPONENTS

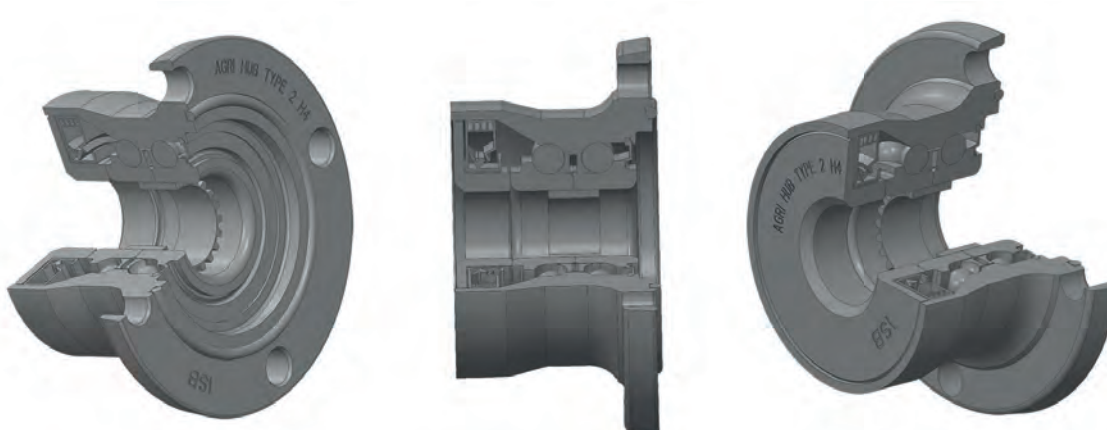
AGRI HUB *CUSCINETTI PER FRANGIZOLLE*





SECTION ECE





The ISB Agri Hub offers a virtually maintenance-free, unitized, sealed bearing unit with vital advantages for both end users and original equipment manufacturers.

Greased and sealed for life, the ISB Agri Hub reduces grease usage and the potential for grease spillage. Due to its high stiffness, the risk for disc tilt is minimized and machine reliability is further improved.

MAIN CHARACTERISTICS

- Anti contamination cap for disc replacement
- High performance sealing to prevent water, snow, mud, dust ingress
- Anti string system flange shape
- High capacity bearing with rigid design to withstand stock loads
- Anti straw, dust and stones labyrinth
- Plating corrosion resistant to jet cleaning and fertilizers

OEM BENEFITS

- Cut warranty, engineering, testing and assembly costs
- Increase product quality/reliability
- Differentiate designs
- Support sustainability efforts

END-USER BENEFITS:

- Increase bearing unit service life
- Reduce maintenance and ownership costs
- Install or replace quickly and easily
- Improve productivity

I cuscinetti per frangizolle ISB sono unità cuscinetto con tenuta incorporata e praticamente a manutenzione zero, in grado di garantire straordinari vantaggi sia agli utenti che agli OEM. Ingrassate e lubrificate a vita, le unità Agri Hub garantiscono una riduzione del consumo (risparmio del 90%) e delle potenziali perdite di grasso.

CARATTERISTICHE PRINCIPALI

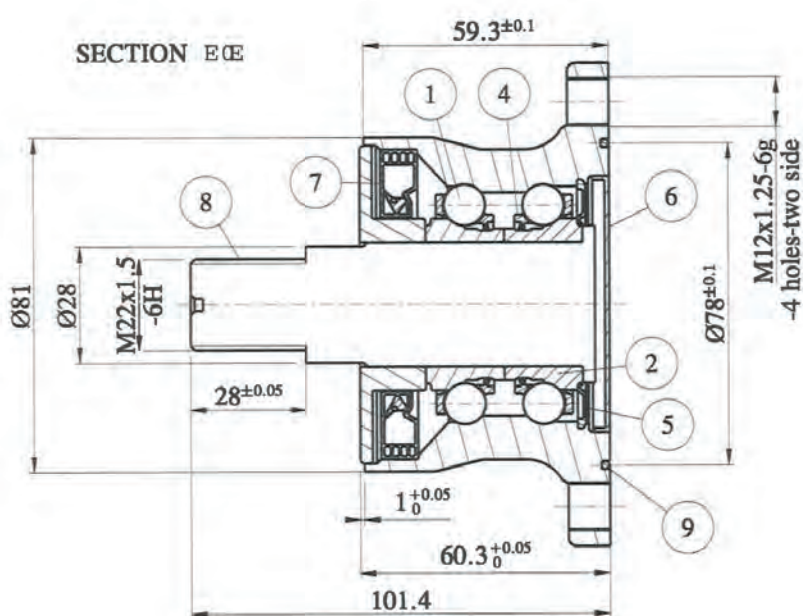
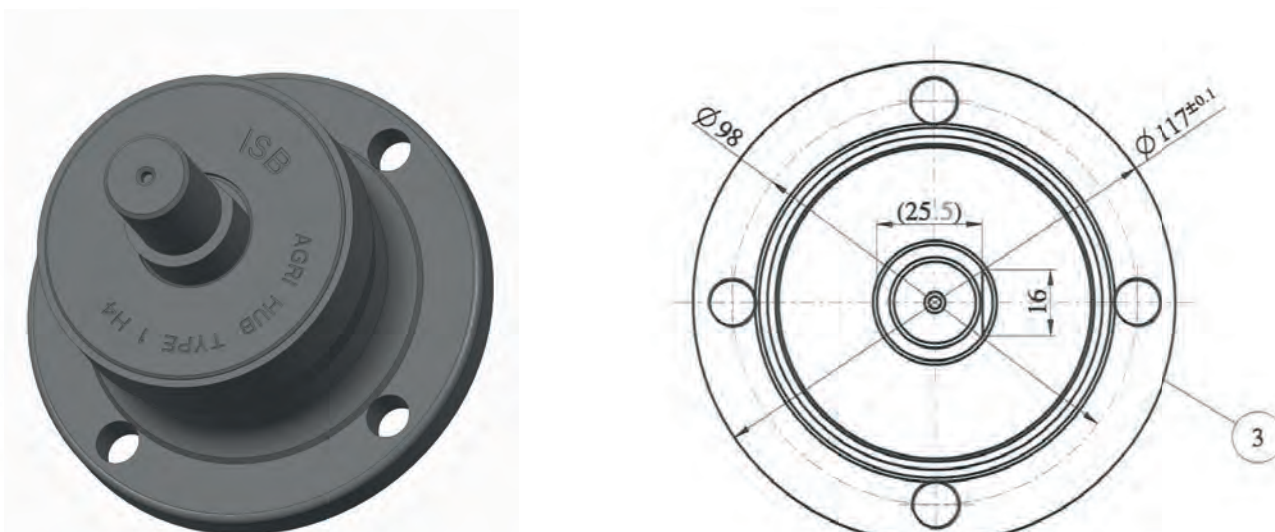
- Sistema di protezione da paglia, polvere ed urti di pietre
- Tenute per evitare infiltrazioni di acqua, neve, fango, polvere
- Rivestimento anti-corrosione resistente alla pulizia del getto e dei fertilizzanti
- Elevata resistenza ai carichi d'urto
- «Tappo anti contaminazione» che permette la sostituzione del disco
- Forma della flangia con sistema «anti-sterzo»

VANTAGGI PER OEM

- Abbattimento dei costi di garanzia, di progettazione, di collaudo e di montaggio
- Aumento della qualità/affidabilità dei prodotti
- Design diversificati
- Impegno a favore della sostenibilità

VANTAGGI PER UTENTI FINALI

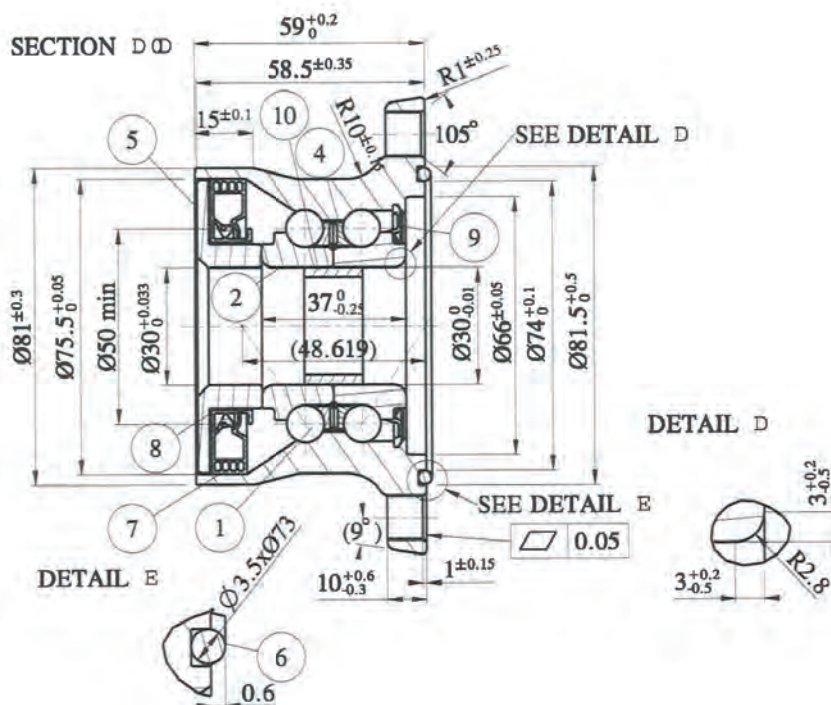
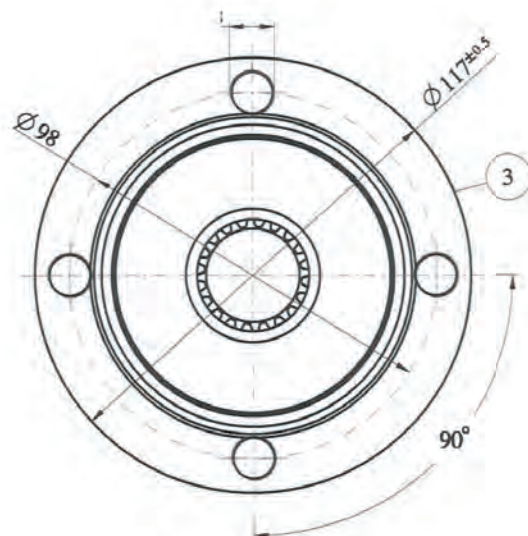
- Aumento della durata di esercizio dei cuscinetti
- Riduzione dei costi di manutenzione e proprietà
- Installazione o sostituzione semplice e rapida
- Ottimizzazione della produttività


AGRI HUB TYPE 1 H4 - CUSCINETTI PER FRANGIZOLLE TIPOLOGIA 1 H4


N°	Part Componente	Quantity Quantità	Material Materiale
1	Balls / Sfere	12x2	100Cr6
2	Inner Ring / Anello Interno	2	100Cr6
3	Outer Ring / Anello Esterno	1	Steel / Acciaio
4	Cage / Gabbia	2	PA66
5	Seal / Tenuta	1	NBR+Steel / NBR+Acciaio
6	Cover Board / Coperchio	1	Steel / Acciaio
7	Seal / Tenuta	1	NBR+Steel / NBR+Acciaio
8	Shaft / Albero	1	Steel / Acciaio
9	O-Ring / Anello di tenuta	1	NBR

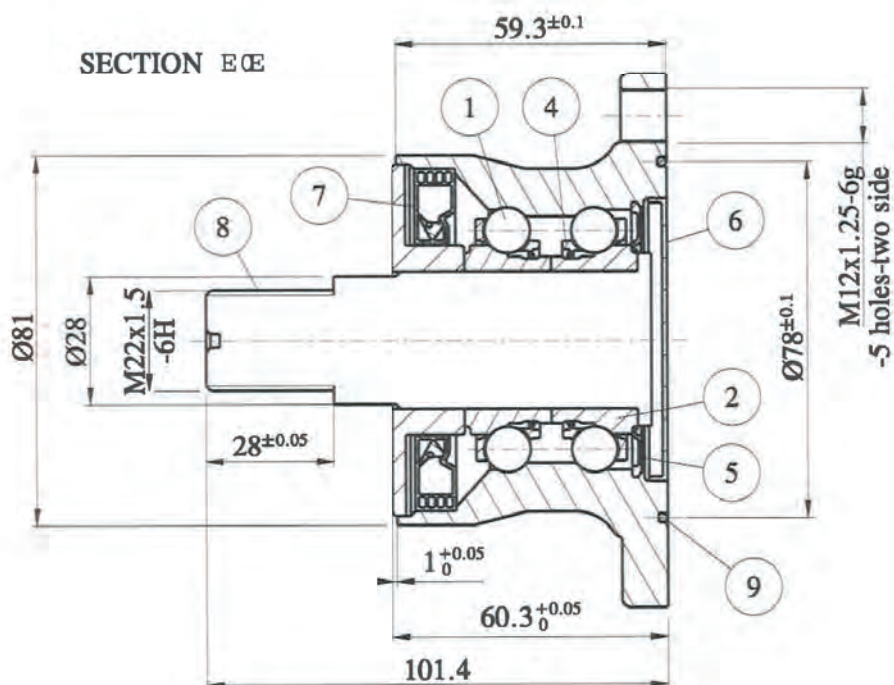
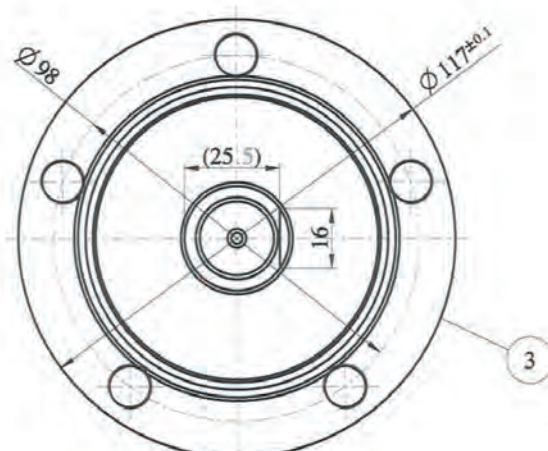
Radial clearance Gioco radiale	Rated load Carico nominale	Grease quantity Quantità di grasso
[mm]	[kW]	
0,005 ÷ 0,025	Cr: 46,84 Cor: 36,66	7 ÷ 10,5

AGRI HUB TYPE 2 H4 - CUSCINETTI PER FRANGIZOLLE TIPOLOGIA 2 H4



N°	Part Componente	Quantity Quantità	Material Materiale
1	Balls / Sfere	14x2	100Cr6
2	Inner Ring / Anello Interno	2	100Cr6
3	Outer Ring / Anello Esterno	1	100Cr6
4	Cage / Gabbia	2	PA66
5	Cover Board / Coperchio	1	Steel / Acciaio
6	O-Ring / Anello di tenuta	1	NBR
7	Seal / Tenuta	1	NBR+Steel / NBR+Acciaio
8	Seal / Tenuta	1	NBR+Steel / NBR+Acciaio
9	Seal / Tenuta	1	NBR+Steel / NBR+Acciaio
10	Sleeves / Bussola	1	PA66

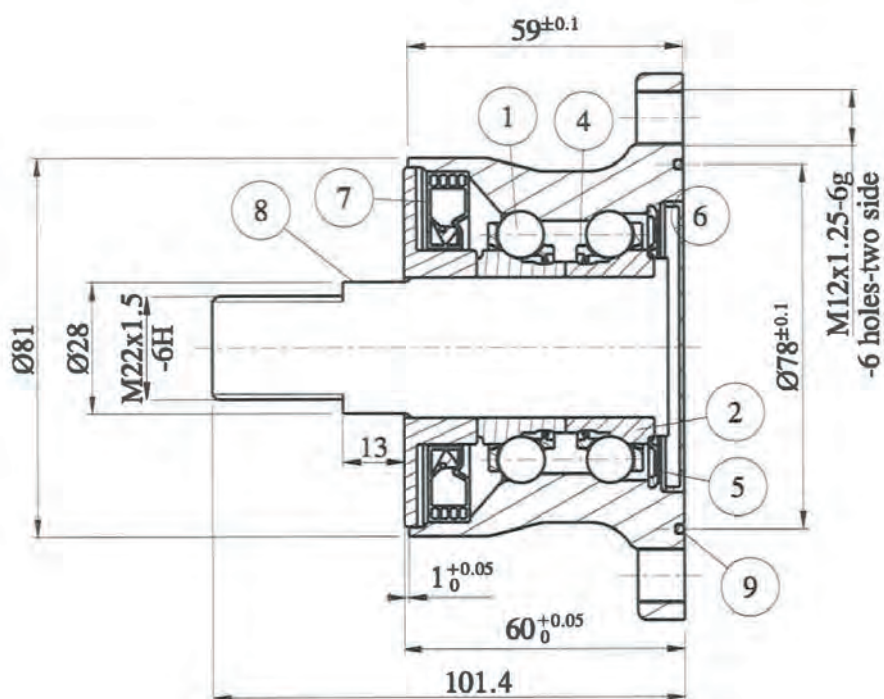
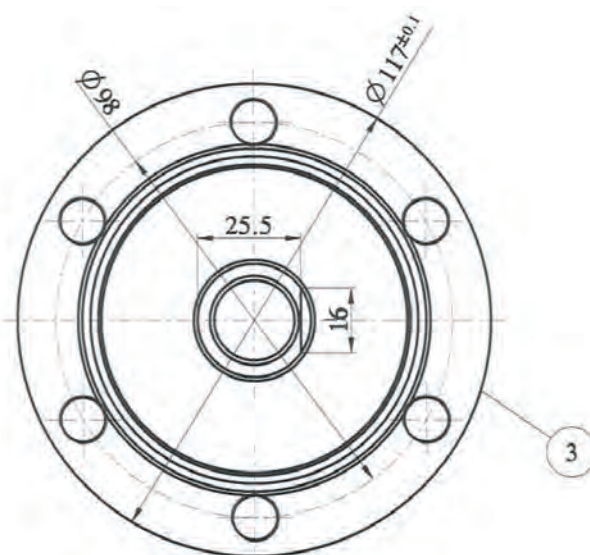
Radial clearance Gioco radiale	Rated load Carico nominale	Grease quantity Quantità di grasso
[mm]	[kW]	
0,005 ÷ 0,030	Cr: 36,3 Cor: 31,6	7 ÷ 10,5


AGRI HUB TYPE 1 H5 - CUSCINETTI PER FRANGIZOLLE TIPOLOGIA 1 H5


N°	Part Componente	Quantity Quantità	Material Materiale
1	Balls / Sfere	12x2	100Cr6
2	Inner Ring / Anello Interno	2	100Cr6
3	Outer Ring / Anello Esterno	1	Steel / Acciaio
4	Cage / Gabbia	2	PA66
5	Seal / Tenuta	1	NBR+Steel / NBR+Acciaio
6	Cover Board / Coperchio	1	Steel / Acciaio
7	Seal / Tenuta	1	NBR+Steel / NBR+Acciaio
8	Shaft / Albero	1	Steel / Acciaio
9	O-Ring / Anello di tenuta	1	NBR

Radial clearance Gioco radiale	Rated load Carico nominale	Grease quantity Quantità di grasso
[mm]	[kW]	
0,005 ÷ 0,025	Cr: 46,84 Cor: 36,66	7 ÷ 10,5

AGRI HUB TYPE 1 H6 - CUSCINETTI PER FRANGIZOLLE TIPOLOGIA 1 H6



N°	Part Componente	Quantity Quantità	Material Materiale
1	Balls / Sfere	12x2	100Cr6
2	Inner Ring / Anello Interno	2	100Cr6
3	Outer Ring / Anello Esterno	1	Steel / Acciaio
4	Cage / Gabbia	2	PA66
5	Seal / Tenuta	1	NBR+Steel / NBR+Acciaio
6	Cover Board/ Coperchio	1	Steel / Acciaio
7	Seal / Tenuta	1	NBR+Steel / NBR+Acciaio
8	Shaft / Albero	1	Steel / Acciaio
9	O-Ring / Anello di tenuta	1	NBR

Radial clearance Gioco radiale	Rated load Carico nominale	Grease quantity Quantità di grasso
[mm]	[kW]	
0,005 ÷ 0,025	Cr: 46,84 Cor: 36,66	7 ÷ 10,5