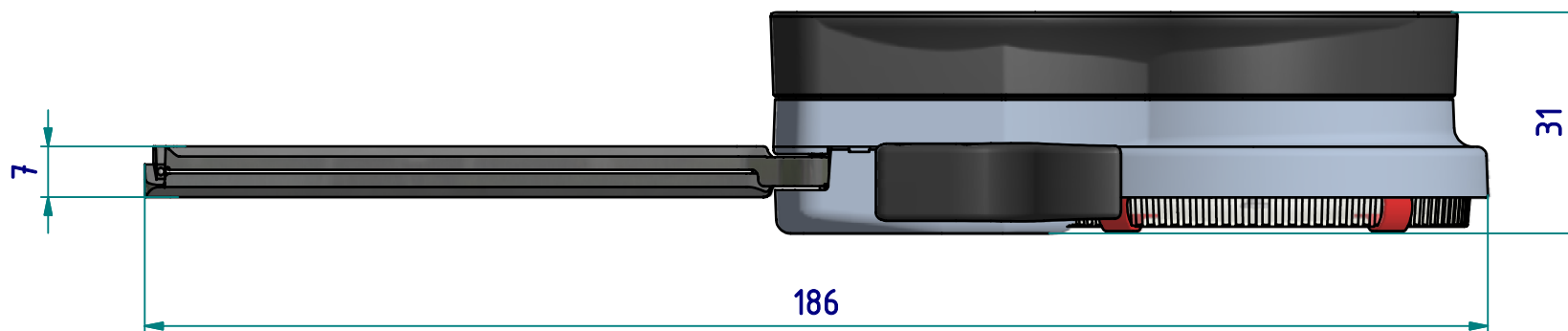
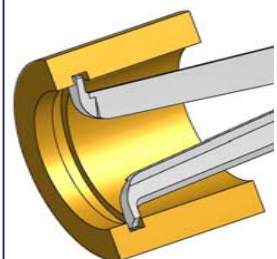
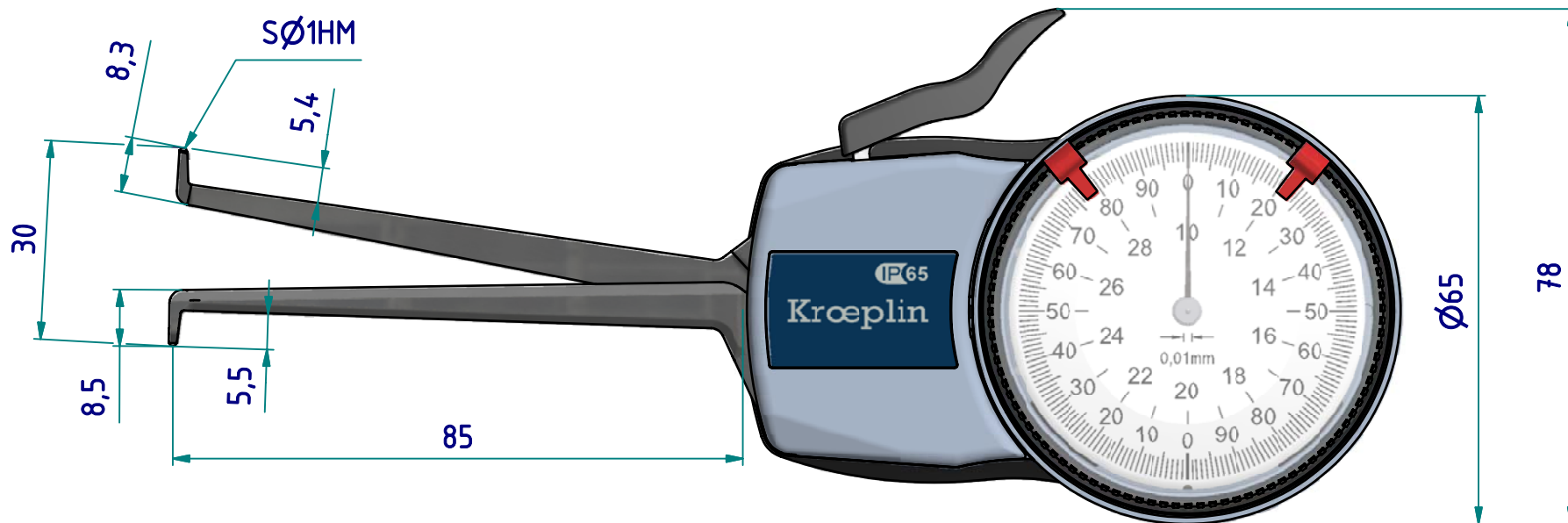


# data sheet: H210

Kroepin GmbH  
Gartenstraße 50  
D-36381 Schlüchtern

Tel.: 06661 86 0  
Fax: 06661 86 39  
Mail: sales@kroepin.com  
Web: www.kroepin.com

**Kroepin**  
Längenmesstechnik

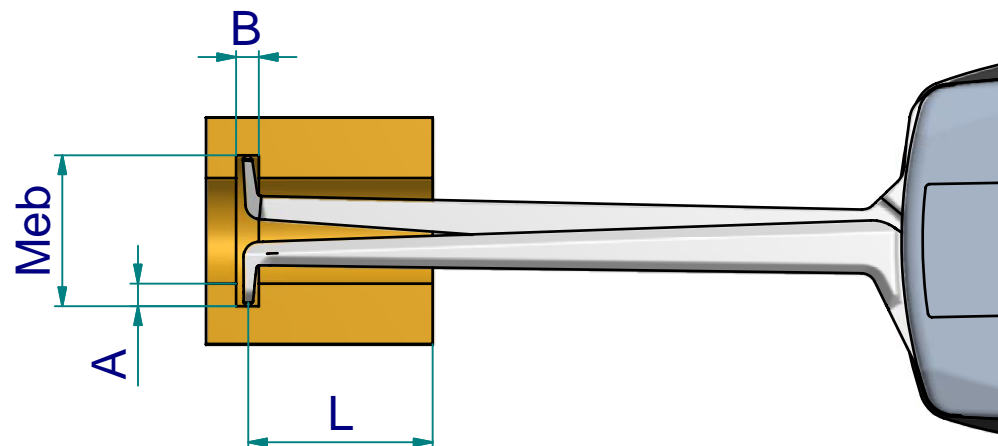


subject to technical alterations

**type:** H  
**range:** 10 - 30 mm  
**range of indication:** 9,5 - 30,5 mm  
**digital step:** -  
**scale interval:** 0,01 mm  
**measuring force:** 1,1 - 1,6 N  
**weight:** 180 g

acceptable deviations  
VDI/VDE/DGQ 2618 Bl. 12.1/13.1)  
**max. permissible errors "G":** 0,03 mm  
**repeatability "r":** 0,01 mm  
**reference temperature:** 20° C  
**operation temperature:** 10° C - 30° C  
**storage temperature:** -10° C - 50° C

**scale:** 1:1  
**drawing-nr.:** DAB-H210\_KR\_e  
**date of issue:** 09.01.09  
**name:** T.Koenig  
**revision status:**  
**revision date:**



measuring capacity

groove depth A [mm]	measuring range Meb [mm]								
	10	12	14	16	18	20	22	25	30
0	0 / 82,7	0 / 83,5	0 / 83,5	0 / 83,7	0 / 83,9	0 / 84,2	0 / 84,5	0 / 85,0	0 / 85,9
1		1,7 / 82,0	1,5 / 83,1	1,5 / 83,2	1,5 / 83,4	1,5 / 83,7	1,5 / 84,0	1,5 / 84,5	1,5 / 85,4
2			1,9 / 81,7	1,8 / 81,8	1,7 / 82,1	1,7 / 82,3	1,6 / 82,6	1,6 / 84,0	1,6 / 84,8
3				2,0 / 76,4	1,9 / 82,1	1,8 / 82,7	1,8 / 83,0	1,7 / 83,4	1,7 / 84,3
4					2,3 / 52,1	2,0 / 70,8	1,9 / 82,0	1,8 / 82,9	1,8 / 83,8
4,5						2,6 / 42,6	2,2 / 71,0	2,0 / 82,7	1,9 / 83,5
5						4,0 / 14,3	3,3 / 23,9	2,9 / 82,1	2,3 / 83,2
	B / L								

subject to technical alterations

**B = minimum groove width [mm]**  
**L = maximum usable arm length [mm]**

Example: Meb = 16      B = 1,8  
                  A = 2            L = 81,8

**drawing-nr.:**  
**date of issue:**  
**name:**

**DAB-H210\_KR\_e**  
**09.01.09**  
**T.Koenig**

**revision status:**  
**revision date:**