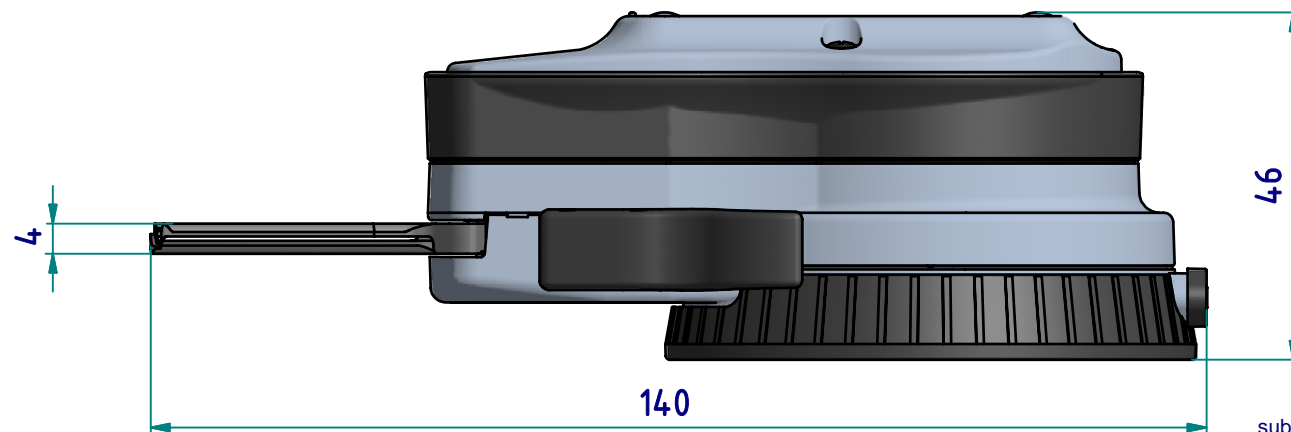
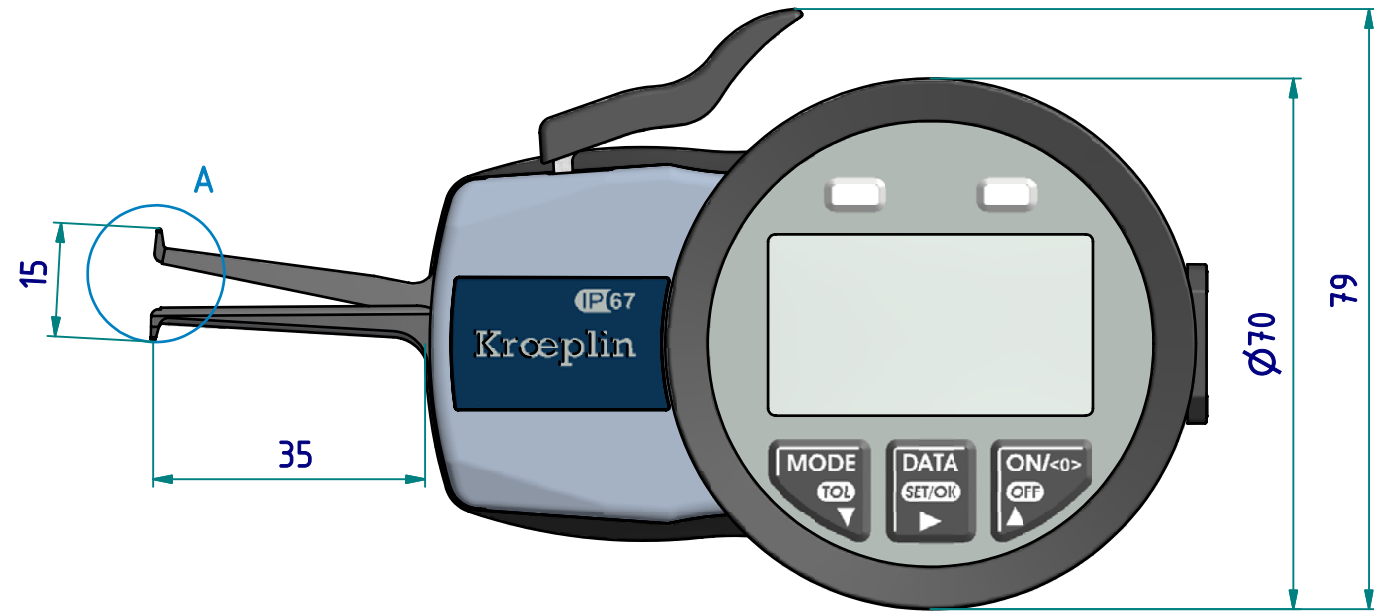
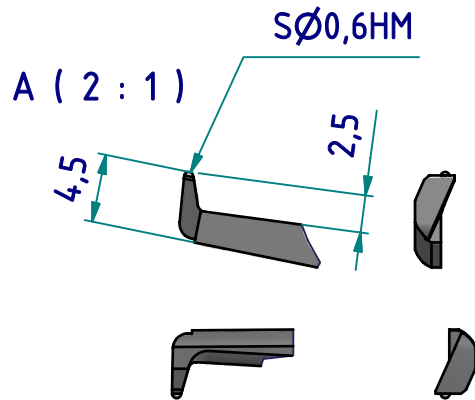


data sheet: G105

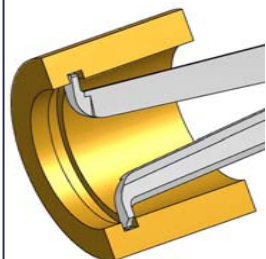
Kroepelin GmbH
Gartenstraße 50
D-36381 Schlüchtern

Tel.: 06661 86 0
Fax: 06661 86 39
Mail: sales@kroepelin.com
Web: www.kroepelin.com

Kroepelin
Längenmesstechnik



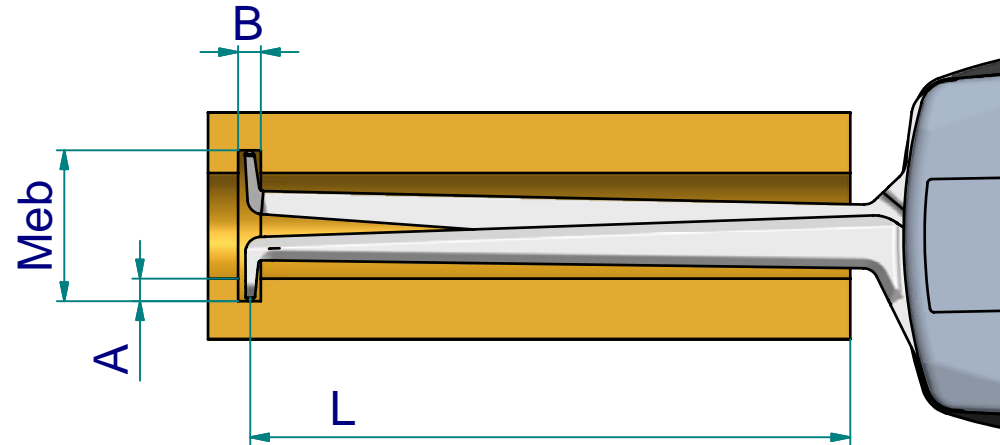
subject to technical alterations



type: **G**
range: 5 - 15 mm
range of indication: 4,7 - 15,3 mm
digital step: 0,005 mm
scale interval: -
measuring force: 0,8 - 1,2 N
weight: 230 g

acceptable deviations
VDI/VDE/DGQ 2618 Bl. 12.1/13.1)
max. permissible
errors "G": 0,015 mm
repeatability "r": 0,005 mm
reference temperature: 20° C
operation temperature: 10° C - 30° C
storage temperature: -10° C - 50° C

scale: 1:1
drawing-nr.: DAB-G105_KR_e
date of issue: 07.01.09
name: M. Balzer
revision status:
revision date:



measuring capacity

		measuring range Meb [mm]										
		5	6	7	8	9	10	11	12	13	14	15
groove depth A [mm]	0	0 / 33,4	0 / 33,2	0 / 33,4	0 / 33,7	0 / 34,0	0 / 34,4	0 / 34,7	0 / 35,0	0 / 35,3	0,0 / 35,6	0 / 35,8
	0.2		0,8 / 32,6	0,8 / 32,8	0,8 / 33,3	0,8 / 33,7	0,8 / 34,1	0,8 / 34,5	0,8 / 34,8	0,8 / 35,1	0,8 / 35,4	0,8 / 35,6
	0.4		0,9 / 30,5	0,8 / 30,5	0,8 / 33,7	0,8 / 33,2	0,8 / 33,7	0,8 / 34,1	0,8 / 34,5	0,8 / 34,9	0,8 / 35,2	0,8 / 35,5
	0.6			0,9 / 28,0	0,9 / 30,1	0,9 / 32,4	0,9 / 33,2	0,9 / 33,8	0,9 / 34,2	0,9 / 34,6	0,9 / 35,0	0,9 / 35,3
	0.8			1,1 / 23,9	1,0 / 26,5	1,0 / 29,4	1,0 / 32,5	1,0 / 33,6	0,9 / 33,9	0,9 / 34,4	0,9 / 34,8	0,9 / 35,1
	1,0			1,3 / 21,3	1,2 / 22,8	1,1 / 25,3	1,0 / 29,1	1,0 / 33,4	1,0 / 33,5	1,0 / 34,0	1,0 / 34,5	1,0 / 34,9
	1.2				1,3 / 19,2	1,2 / 21,3	1,1 / 24,5	1,1 / 29,4	1,1 / 32,8	1,1 / 33,6	1,0 / 34,2	1,0 / 34,6
	1.4				1,4 / 15,6	1,3 / 17,3	1,2 / 19,8	1,2 / 23,8	1,1 / 30,2	1,1 / 33,1	1,1 / 33,8	1,1 / 34,3
	1.6					1,4 / 13,2	1,3 / 15,2	1,2 / 18,2	1,2 / 23,2	1,2 / 32,0	1,1 / 33,3	1,1 / 34,0
	1.8					1,7 / 9,2	1,4 / 10,5	1,3 / 12,6	1,3 / 16,1	1,3 / 22,5	1,2 / 32,5	1,2 / 33,5
	2,0					2,0 / 5,1	1,8 / 5,9	1,6 / 7,1	1,4 / 9,0	1,4 / 12,6	1,2 / 21,4	1,2 / 32,9
	2.2						2,2 / 1,3	2,0 / 1,5	1,7 / 1,9	1,8 / 2,7	1,3 / 4,5	1,4 / 16,6
B / L												

subject to technical alterations

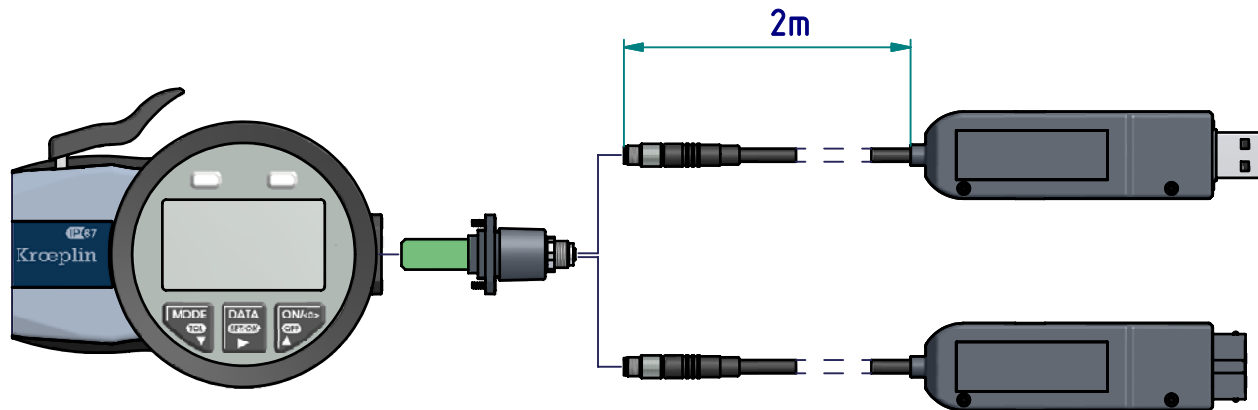
drawing-nr.: DAB-G105_KR_e
date of issue: 07.01.09
name: M. Balzer

revision status:
revision date:

B = minimum groove width [mm]
L = maximum usable arm length [mm]

Example: Meb = 8 B = 0.8
 A = 0.4 L = 33,7

interface as accessories available:



order number: **1962-11**
Interface USB

order number: **1962-10**
Interface Mitutoyo - Digimatic

subject to technical alterations

drawing-nr.: DAB-G105_KR_e
date of issue: 07.01.09
name: M. Balzer

revision status:
revision date: