

Tipo Type Modelle	d mm	D <sub>h5</sub> mm	L mm	b <sup>J510</sup> mm	t mm	Peso Weight Masse Kg	n <sub>MAX</sub> min <sup>-1</sup>	Capacità di carico Load capacity Charge capacité din. (N)    stat. (N)	T <sub>N</sub> Nm	Coppia resistente in folle Resistance torque Couple résiduel Nm
UK 12 2RS °	12 <sup>0,01</sup>	32	14			0,04	10000	6100    2770	9,3	0,007
UK 15 2RS °	15 <sup>0,01</sup>	35	16			0,06	8400	7400    3400	16,9	0,009
UK 17 2RS •	17 <sup>0,01</sup>	40	17			0,07	7350	7900    3800	30,6	0,011
UK 20 2RS •	20 <sup>0,01</sup>	47	19			0,11	6000	9400    4450	50	0,013
UK 25 2RS •	25 <sup>0,01</sup>	52	20			0,14	5200	10700    5450	85	0,020
UK 30 2RS •	30 <sup>0,01</sup>	62	21			0,21	4200	11700    6450	138	0,044
UK 35 2RS °	35 <sup>0,01</sup>	72	22			0,30	3600	12600    7250	175	0,058
UK 40 2RS °	40 <sup>0,01</sup>	80	27			0,50	3000	15540    12250	325	0,070
UKC 12 2RS °	12 <sup>H7</sup>	32	14	4	1,3	0,04	10000	6100    2770	9,3	0,007
UKC 15 2RS °	15 <sup>H7</sup>	35	16	5	1,2	0,06	8400	7400    3400	16,9	0,009
UKC 17 2RS •	17 <sup>H7</sup>	40	17	5	1,2	0,07	7350	7900    3800	30,6	0,011
UKC 20 2RS •	20 <sup>H7</sup>	47	19	6	1,6	0,11	6000	9400    4450	50	0,013
UKC 25 2RS •	25 <sup>H7</sup>	52	20	8	2	0,14	5200	10700    5450	85	0,020
UKC 30 2RS •	30 <sup>H7</sup>	62	21	8	2	0,21	4200	11700    6450	138	0,044
UKC 35 2RS °	35 <sup>H7</sup>	72	22	10	2,4	0,30	3600	12600    7250	175	0,058
UKC 40 2RS °	40 <sup>H7</sup>	80	27	12	3,3	0,50	3000	15540    12250	325	0,070

### IT

$$T_{MAX} = 2 \times T_N$$

Cava UKC 15-35 DIN 6885 foglio 3

Cava UKC 40 DIN 6885 foglio 1

- attualmente in produzione
- ° di prossima produzione

### EN

$$T_{MAX} = 2 \times T_N$$

Keyway UKC 15-35 DIN 6885 page 3

Keyway UKC 40 DIN 6885 page

- currently in production
- ° upcoming production

### FR

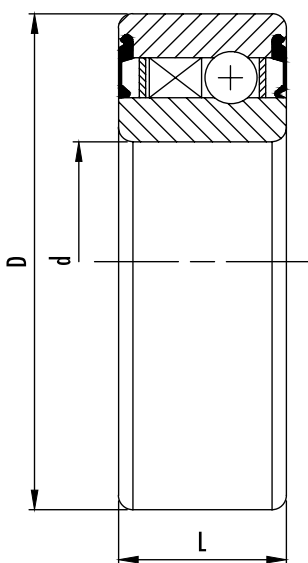
$$T_{MAX} = 2 \times T_N$$

Rainure UKC 15-35 DIN 6885 page 3

Rainure UKC 40 DIN 6885 page 1

- actuellement en production
- ° production à venir

### UK..2RS



### UKC..2RS

