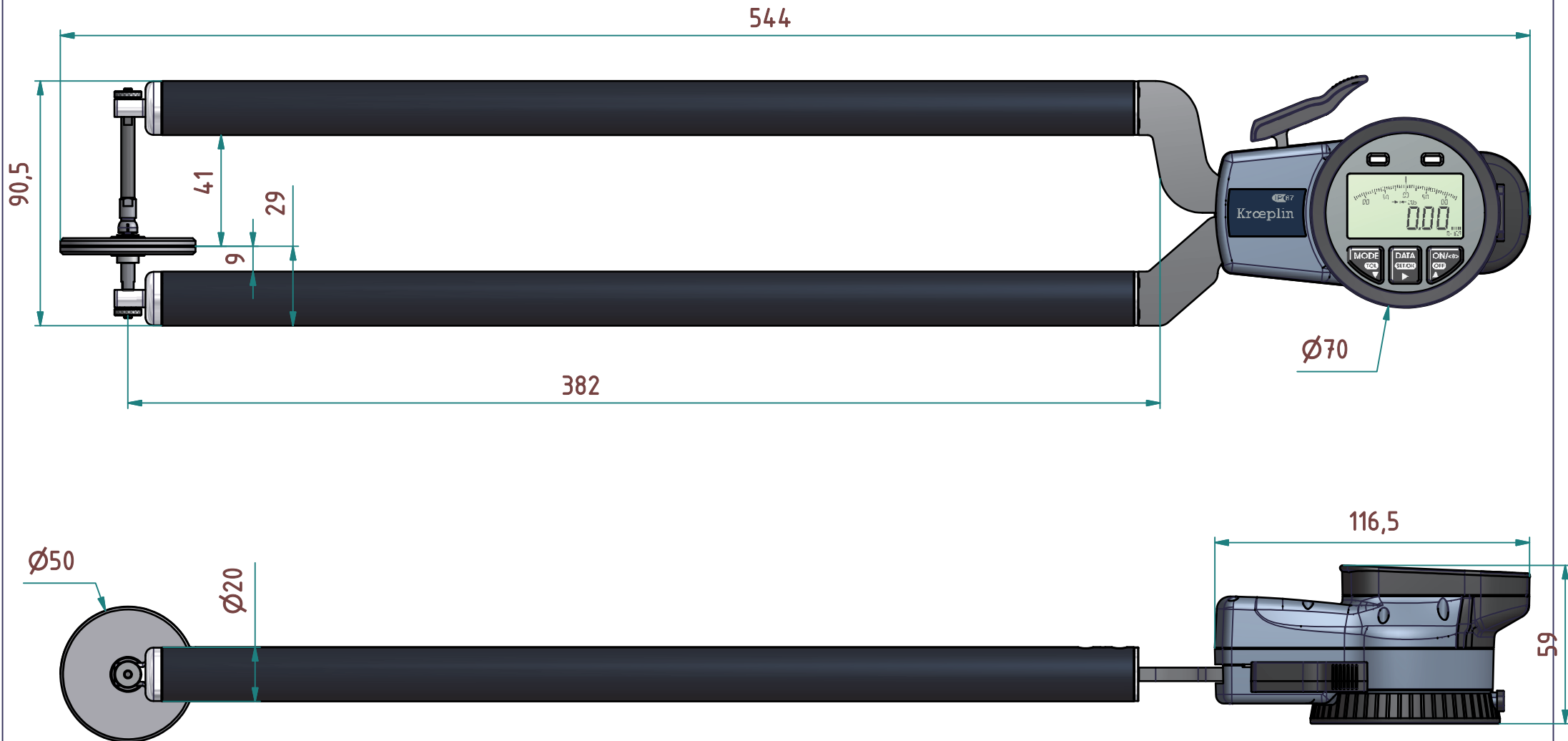


# Datenblatt: C8100T

Kroepelin GmbH  
Gartenstraße 50  
D-36381 Schlüchtern

Tel.: 06661 86 0  
Fax: 06661 86 39  
Mail: sales@kroepelin.com  
Web: www.kroepelin.com

**Kroepelin**  
Längenmesstechnik



Technische Änderungen vorbehalten

**Serie:** E200  
**Messbereich:** 0 - 100 mm  
**Anzeigebereich:** 0 - 101 mm  
**Zifferschrittwert:** 0,05 mm  
**Skalenteilungswert:**  
**Messkraft:** 0,8 - 1,8 N  
**Gerätgewicht:** 670g

(Zulässige Abweichungen nach  
VDI/VDE/DGQ 2618 Bl. 12.1/13.1)

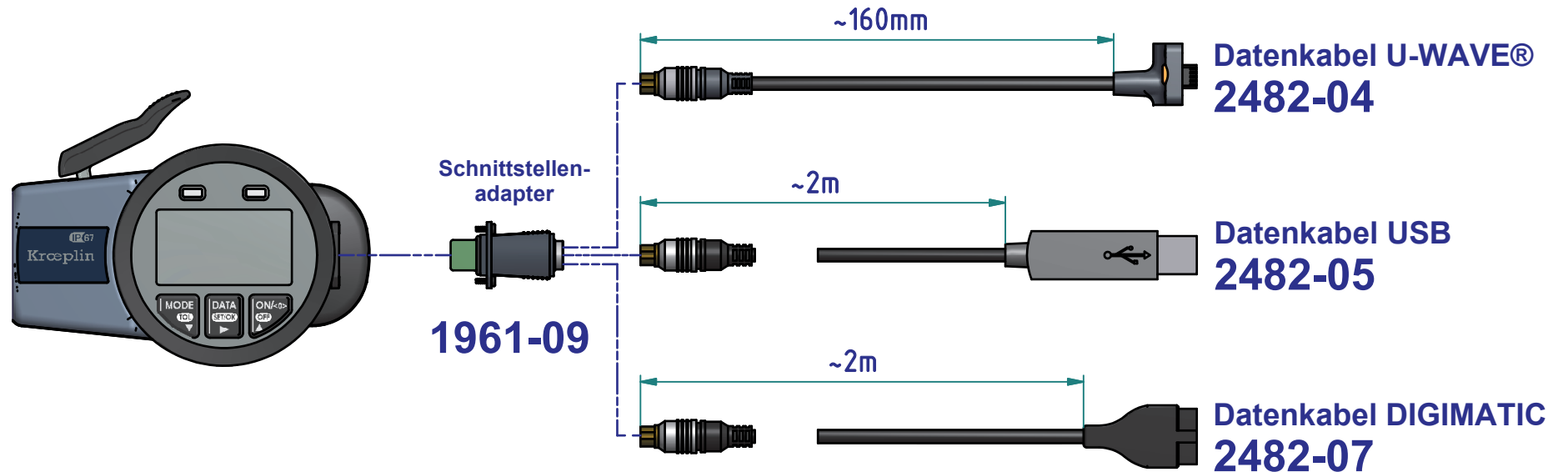
**Fehlergrenze "G":** 0,15 mm  
**Wiederholgrenze "r":** 0,10 mm

**Bezugstemperatur:** 20° C  
**Betriebstemperatur:** 10° C - 30° C  
**Lagertemperatur:** -10° C - 50° C

**Maßstab:** 1 : 2  
**Zeichnung-Nr.:** DAB-C8100T\_KR  
**Erstelldatum:** 18.03.2013  
**Bearbeiter:** Buchholz

**Änderungsstand:**  
**Änderungsdatum:**

Schnittstelle als Zubehör erhältlich:



Technische Änderungen vorbehalten

Maßstab:	1 : 2
Zeichnung-Nr.:	DAB-C8100T_KR
Erstelldatum:	18.03.2013
Bearbeiter:	Buchholz

Änderungsstand:  
Änderungsdatum: