

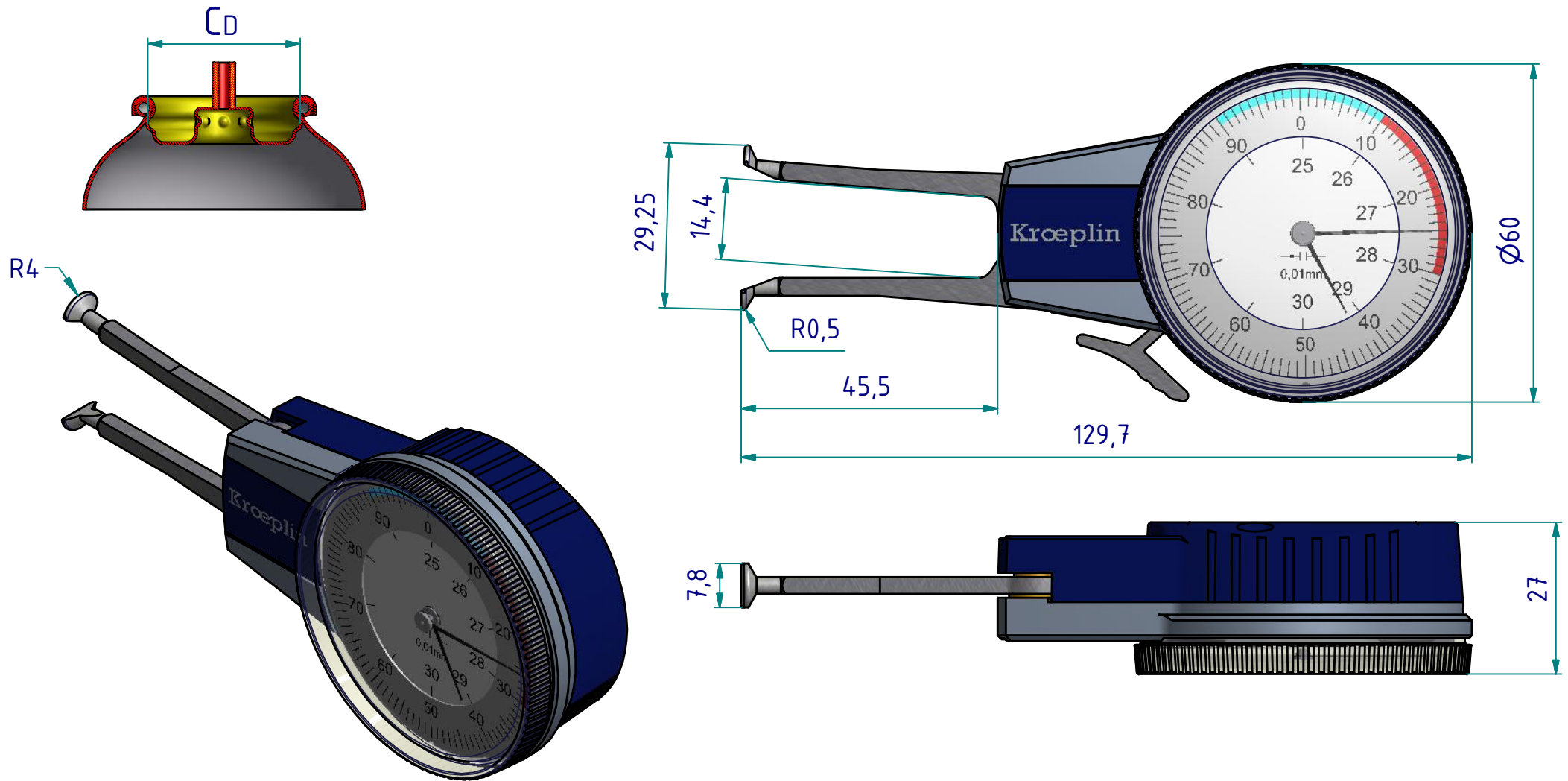
# Datenblatt: A2100

Messung des  
C<sub>D</sub> - Durchmessers

Kroeplin GmbH  
Gartenstraße 50  
D-36381 Schlüchtern

Tel.: 06661 86 0  
Fax: 06661 86 39  
Mail: sales@kroeplin.com  
Web: www.kroeplin.com

**Kroeplin**  
Längenmesstechnik



Technische Änderungen vorbehalten

**Serie:** Aerosol  
**Messbereich:** 25 - 29 mm  
**Anzeigebereich:** 23,75 - 29,25 mm  
**Zifferschrittwert:**  
**Skalenteilungswert:** 0,01 mm  
**Messkraft:** 1,4 - 2,2 N  
**Gerätgewicht:** ca. 110 g

(Zulässige Abweichungen nach  
VDI/VDE/DGQ 2618 Bl. 12.1/13.1)

**Fehlergrenze "G":** 0,03 mm  
**Wiederholgrenze "r":** 0,02 mm

**Bezugstemperatur:** 20° C  
**Betriebstemperatur:** 10° C - 30° C  
**Lagertemperatur:** -10° C - 50° C

**Maßstab:** 1:1  
**Zeichnung-Nr.:** IDW-A2100-DB  
**Erstelldatum:** 03.11.2010  
**Bearbeiter:** Buchholz  
**Änderungsstand:** 002  
**Änderungsdatum:** 25.06.2012