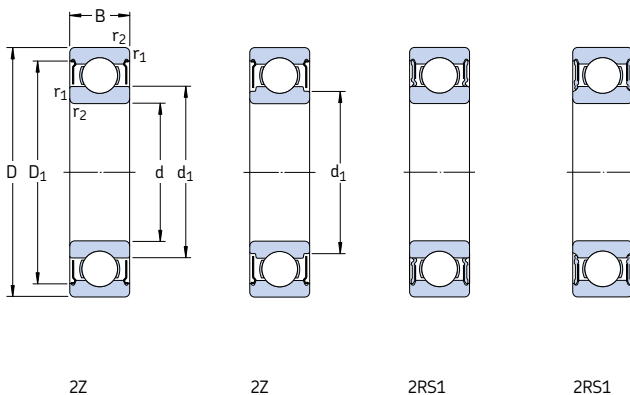
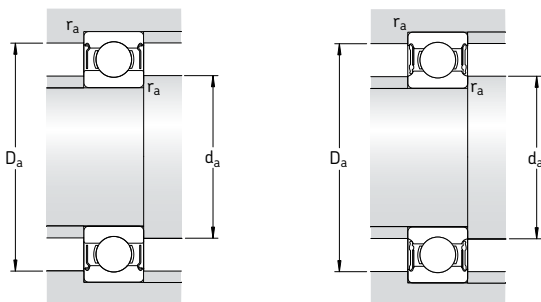


Радиальные шарикоподшипники из нержавеющей стали
d 25 – 50 мм



Основные размеры			Грузоподъемность		Граничная нагрузка по усталости P_u	Частота вращения		Масса	Обозначение	
d	D	B	дин. C	стат. C_0		номиналь- ная	предель- ная			
мм			кН		кН	об/мин		кг	–	
25	42	9	5,92	4,15	0,193	–	10 000	0,047	W 61905-2RS1 W 6005-2Z	
	47	12	8,52	5,7	0,25	32 000	16 000	0,08		
	47	12	8,52	5,7	0,25	–	9 500	0,08	W 6005-2RS1	
	52	15	11,9	7,65	0,335	28 000	14 000	0,13	W 6205-2Z	
	52	15	11,9	7,65	0,335	–	8 500	0,13	W 6205-2RS1	
	62	17	17,2	10,8	0,475	24 000	13 000	0,23	W 6305-2Z	
	62	17	17,2	10,8	0,475	–	7 500	0,23	W 6305-2RS1	
	30	55	13	11,1	8	0,355	28 000	14 000	0,12	W 6006-2Z
		55	13	11,1	8	0,355	–	8 000	0,12	W 6006-2RS1
		62	16	16,3	10,8	0,475	24 000	12 000	0,2	W 6206-2Z
62		16	16,3	10,8	0,475	–	7 500	0,2	W 6206-2RS1	
72		19	22,5	14,6	0,64	20 000	11 000	0,35	W 6306-2Z	
72		19	22,5	14,6	0,64	–	6 300	0,35	W 6306-2RS1	
35	62	14	13,5	10	0,44	24 000	12 000	0,16	W 6007-2Z	
	62	14	13,5	10	0,44	–	7 000	0,16	W 6007-2RS1	
	72	17	21,6	14,6	0,655	20 000	10 000	0,29	W 6207-2Z	
	72	17	21,6	14,6	0,655	–	6 300	0,29	W 6207-2RS1	
40	68	15	14	10,8	0,49	22 000	11 000	0,19	W 6008-2Z	
	68	15	14	10,8	0,49	–	6 300	0,19	W 6008-2RS1	
	80	18	24,7	17,3	0,75	18 000	9 000	0,37	W 6208-2Z	
	80	18	24,7	17,3	0,75	–	5 600	0,37	W 6208-2RS1	
45	75	16	17,8	14,6	0,64	20 000	10 000	0,25	W 6009-2Z	
	75	16	17,8	14,6	0,64	–	5 600	0,25	W 6009-2RS1	
	85	19	27,6	19,6	0,865	17 000	8 500	0,41	W 6209-2Z	
	85	19	27,6	19,6	0,865	–	5 000	0,41	W 6209-2RS1	
50	80	16	18,2	16	0,71	18 000	9 000	0,26	W 6010-2Z	
	80	16	18,2	16	0,71	–	5 000	0,26	W 6010-2RS1	
	90	20	29,6	22,4	0,98	15 000	8 000	0,46	W 6210-2Z	
	90	20	29,6	22,4	0,98	–	4 800	0,46	W 6210-2RS1	



Размеры			Размеры сопряженных деталей			Расчетные коэффициенты		
d	d ₁	D ₁	r _{1,2} мин.	d _a мин.	D _a макс.	r _a макс.	k _r	f ₀
мм	~	~	мм	мм	мм	мм	—	—
25	30,9	39,5	0,3	27	40	0,3	0,020	15
	31,7	42,7	0,6	28,2	43,8	0,6	0,025	15
30	31,7	42,7	0,6	28,2	43,8	0,6	0,025	15
	34	45,7	1	30,6	46,4	1	0,025	14
	34	45,7	1	30,6	46,4	1	0,025	14
	38,1	53,2	1,1	32	55	1	0,030	13
35	38,1	53,2	1,1	32	55	1	0,030	13
	38	49,9	1	34,6	50,4	1	0,025	15
	38	49,9	1	34,6	50,4	1	0,025	15
	40,7	55,1	1	35,6	56,4	1	0,025	14
	40,7	55,1	1	35,6	56,4	1	0,025	14
	44,9	62,4	1,1	37	65	1	0,030	13
40	44,9	62,4	1,1	37	65	1	0,030	13
	44	57,1	1	39,6	57,4	1	0,025	15
	44	57,1	1	39,6	57,4	1	0,025	15
	47,6	64,9	1,1	42	65	1	0,025	14
45	47,6	64,9	1,1	42	65	1	0,025	14
	49,2	62,5	1	44,6	63,4	1	0,025	15
	49,2	62,5	1	44,6	63,4	1	0,025	15
	52,9	70,8	1,1	47	73	1	0,025	14
	52,9	70,8	1,1	47	73	1	0,025	14
	54,5	69	1	49,6	70,4	1	0,025	15
50	54,5	69	1	49,6	70,4	1	0,025	15
	56,6	74,5	1,1	52	78	1	0,025	14
	56,6	74,5	1,1	52	78	1	0,025	14
	60	74,6	1	54,6	75,4	1	0,025	15
55	60	74,6	1	54,6	75,4	1	0,025	15
	63,5	81,4	1,1	57	83	1	0,025	14
	63,5	81,4	1,1	57	83	1	0,025	14
	63,5	81,4	1,1	57	83	1	0,025	14