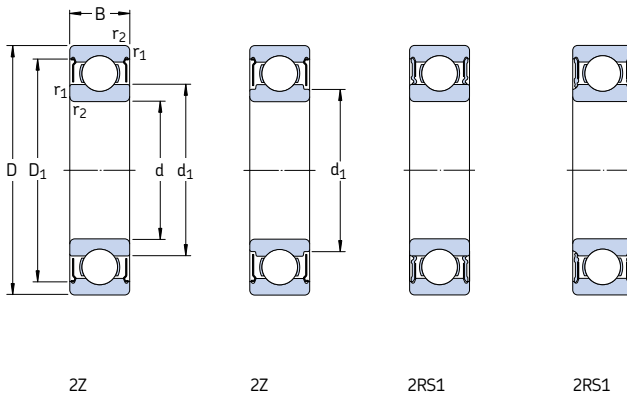
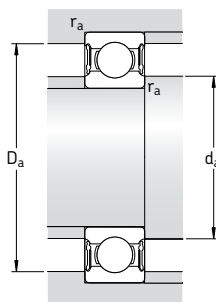
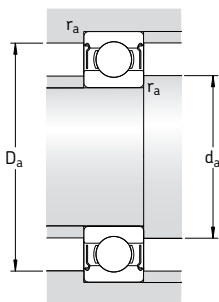


**Радиальные шарикоподшипники из нержавеющей стали с уплотнениями**  
**d 1,5 – 7 мм**



Основные размеры			Грузоподъемность		Граничная нагрузка по усталости $P_u$	Частота вращения		Масса	Обозначение
d	D	B	дин. C	стат. $C_0$		номиналь- ная	предель- ная		
мм			кН		кН	об/мин		кг	–
1,5	4	2	0,114	0,034	0,0015	220 000	110 000	0,00014	<b>W 638/1.5-2Z</b>
2	5	2,3	0,156	0,048	0,002	190 000	95 000	0,00018	<b>W 638/2-2Z</b>
	6	3	0,238	0,075	0,0034	180 000	90 000	0,00035	<b>W 639/2-2Z</b>
3	6	3	0,176	0,057	0,0025	170 000	85 000	0,00035	<b>W 637/3-2Z</b>
	7	3	0,216	0,085	0,0036	160 000	80 000	0,00045	<b>W 638/3-2Z</b>
	8	3	0,39	0,129	0,0056	150 000	75 000	0,00067	<b>W 619/3-2Z</b>
	8	4	0,39	0,129	0,0056	150 000	75 000	0,00080	<b>W 639/3-2Z</b>
	10	4	0,39	0,129	0,0056	130 000	63 000	0,0015	<b>W 623-2Z</b>
4	9	3,5	0,449	0,173	0,0075	140 000	70 000	0,0010	<b>W 628/4-2Z</b>
	9	4	0,449	0,173	0,0075	140 000	70 000	0,0010	<b>W 638/4-2Z</b>
	11	4	0,605	0,224	0,0098	130 000	63 000	0,0017	<b>W 619/4-2Z</b>
	12	4	0,676	0,27	0,012	120 000	60 000	0,0023	<b>W 604-2Z</b>
	13	5	0,793	0,28	0,012	110 000	53 000	0,0031	<b>W 624-2Z</b>
	13	5	0,793	0,28	0,012	–	32 000	0,0031	<b>W 624-2RS1</b>
5	8	2,5	0,14	0,057	0,0025	140 000	70 000	0,00034	<b>W 627/5-2Z</b>
	11	4	0,54	0,245	0,011	120 000	60 000	0,00062	<b>W 628/5-2Z</b>
	11	5	0,54	0,245	0,011	120 000	60 000	0,0019	<b>W 638/5-2Z</b>
	13	4	0,741	0,325	0,014	110 000	53 000	0,0025	<b>W 619/5-2Z</b>
	16	5	0,923	0,365	0,016	95 000	48 000	0,0050	<b>W 625-2Z</b>
6	16	5	0,923	0,365	0,016	–	28 000	0,0050	<b>W 625-2RS1</b>
	19	6	1,86	0,915	0,04	80 000	40 000	0,0090	<b>W 635-2Z</b>
	10	3	0,319	0,137	0,0061	120 000	60 000	0,0007	<b>W 627/6-2Z</b>
7	13	5	0,741	0,335	0,015	110 000	53 000	0,0027	<b>W 628/6-2Z</b>
	15	5	1,04	0,455	0,02	100 000	50 000	0,0037	<b>W 619/6-2Z</b>
	19	6	1,86	0,915	0,04	80 000	40 000	0,0087	<b>W 626-2Z</b>
	19	6	1,86	0,915	0,04	–	24 000	0,0087	<b>W 626-2RS1</b>
	11	3	0,291	0,127	0,0056	110 000	56 000	0,0007	<b>W 627/7-2Z</b>
14	5	0,806	0,39	0,017	100 000	50 000	0,0030	<b>W 628/7-2Z</b>	
	5	1,24	0,54	0,024	90 000	45 000	0,0050	<b>W 619/7-2Z</b>	
19	6	1,86	0,915	0,04	85 000	43 000	0,0082	<b>W 607-2Z</b>	
	6	1,86	0,915	0,04	–	24 000	0,0082	<b>W 607-2RS1</b>	
	22	7	2,76	1,32	0,057	70 000	36 000	0,013	<b>W 627-2Z</b>



Размеры			Размеры сопряженных деталей			Расчетные коэффициенты		
d	$d_1$	$D_1$	$r_{1,2}$ мин.	$d_a$ мин.	$D_a$ макс.	$r_a$ макс.	$k_f$	$f_0$
мм			мм			-		

d	$d_1$	$D_1$	$r_{1,2}$ мин.	$d_a$ мин.	$D_a$ макс.	$r_a$ макс.	$k_f$	$f_0$
мм			мм			-		
1,5	2,1	3,5	0,05	1,9	3,6	0,05	0,015	9,5
2	2,7	4,4	0,08	2,5	4,5	0,08	0,015	11
	3	5,4	0,15	2,8	5,2	0,1	0,015	10
3	4,2	5,4	0,08	3,5	5,6	0,08	0,020	11
	3,9	6,4	0,1	3,6	6,4	0,1	0,015	11
	5	7,4	0,15	3,8	7,2	0,1	0,020	9,5
	4,4	7,3	0,15	3,8	7,2	0,1	0,020	9,5
	4,4	8	0,15	4,4	8,6	0,1	0,025	8,2
4	5,2	8,1	0,1	4,6	8,4	0,1	0,015	10
	5,2	8,1	0,1	4,6	8,4	0,1	0,015	10
	5,6	9,9	0,15	4,8	10,2	0,1	0,020	8,1
	5,6	9,9	0,2	5,4	10,6	0,2	0,025	8,3
	6	11,4	0,2	5,8	11,2	0,2	0,025	7,7
	6	11,4	0,2	5,8	11,2	0,2	0,025	7,7
5	5,8	7,4	0,08	5,5	7,5	0,08	0,015	10
	6,8	9,9	0,15	5,8	10,2	0,1	0,015	11
	6,2	9,9	0,15	5,8	10,2	0,1	0,015	11
	6,6	11,2	0,2	6,4	11,6	0,2	0,020	8,8
	7,5	13,8	0,3	7,4	13,6	0,3	0,025	8
	7,5	13,8	0,3	7,4	13,6	0,3	0,025	8
	8,5	16,5	0,3	7,4	16,6	0,3	0,030	12
6	7	9,3	0,1	6,6	9,4	0,1	0,015	10
	7,4	11,7	0,15	6,8	11,2	0,1	0,015	11
	7,5	13	0,2	7,4	13,6	0,2	0,020	8,4
	8,5	16,5	0,3	8,4	16,6	0,3	0,025	12
	8,5	16,5	0,3	8,4	16,6	0,3	0,025	12
7	8	10,3	0,1	7,6	10,4	0,1	0,015	10
	8,5	12,7	0,15	7,8	13,2	0,1	0,015	11
	9,3	14,3	0,3	9	15	0,3	0,020	8,9
	9	16,5	0,3	9	17	0,3	0,025	12
9	9	16,5	0,3	9	17	0,3	0,025	12
	10,5	19	0,3	9,4	19,6	0,3	0,025	12