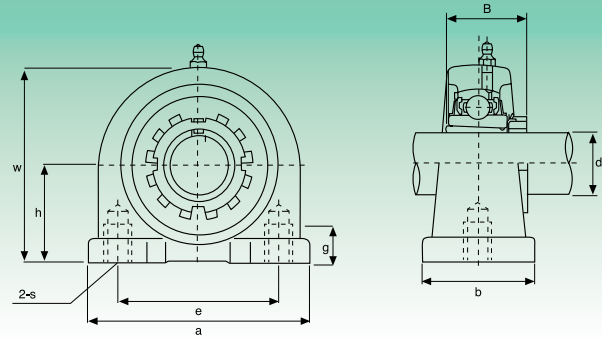


UKPA2 Normale Reihe - Нормальная серия


Typ Тип	Abmessungen - Размеры								Bef.Bolz. Креп. винт	Tragzahlen (N) Коэффициент нагрузки (H)		Lager Подшипник	Gehäuse Корпус	Gewicht Вес	
	d	h	a	e	b	g	W	B		dynamisch C Динамическая C	statisch C ₀ Статическая C ₀				kg
	mm/Zoll - мм/дюйм									mm/Zoll - мм/дюйм					
UKPA205+H2305	20	36,5	84	56	38	15	72	34,1	M10	13300	7457	UK205+H2305	PA205	0,87	
UKPA205+HE2305	¾	17/16	35/16	213/64	1½	19/32	253/64	1,3425	3/8			UK205+HE2305			
UKPA206+H2306	25	42,9	94	66	50	18	84	38,1	M14	18525	10735	UK206+H2306	PA206	1,24	
UKPA206+HS2306	7/8	111/16	345/64	219/32	131/32	45/64	35/16	1,5000	½			UK206+HS2306			
UKPA206+HE2306	1											UK206+HE2306			
UKPA207+H2307	30	47,6	110	80	55	20	95	42,9	M14	24415	14630	UK207+H2307	PA207	1,73	
UKPA207+HS2307	11/8	17/8	421/64	35/32	211/64	25/32	347/64	1,6890	½			UK207+HS2307			
UKPA208+H2308	35	49,2	116	84	58	20	100	49,2	M14	27645	16910	UK208+H2308	PA208	2,02	
UKPA208+HE2308	1¼	115/16	49/16	35/16	29/32	25/32	315/16	1,9370	½			UK208+HE2308			
UKPA208+HS2308	13/8											UK208+HS2308			
UKPA209+H2309	40	54,2	120	90	60	25	108	49,2	M14	32395	20235	UK209+H2309	PA209	2,29	
UKPA209+HA2309	17/16	29/64	423/32	335/64	223/64	63/64	4¼	1,9370	½			UK209+HA2309			
UKPA209+HE2309	1½											UK209+HE2309			
UKPA209+HS2309	15/8											UK209+HS2309			
UKPA210+H2310	45	57,2	130	94	64	25	116	51,6	M16	33345	22135	UK210+H2310	PA210	2,89	
UKPA210+HS2310	15/8	2½	51/8	345/64	233/64	63/64	49/16	2,0315	5/8			UK210+HS2310			
UKPA210+HA2310	111/16											UK210+HA2310			
UKPA210+HE2310	1¾											UK210+HE2310			

Hülsen HA; HE; HS mit Zollgewinde
Втулки HA; HE; HS с дюймовой резьбой