

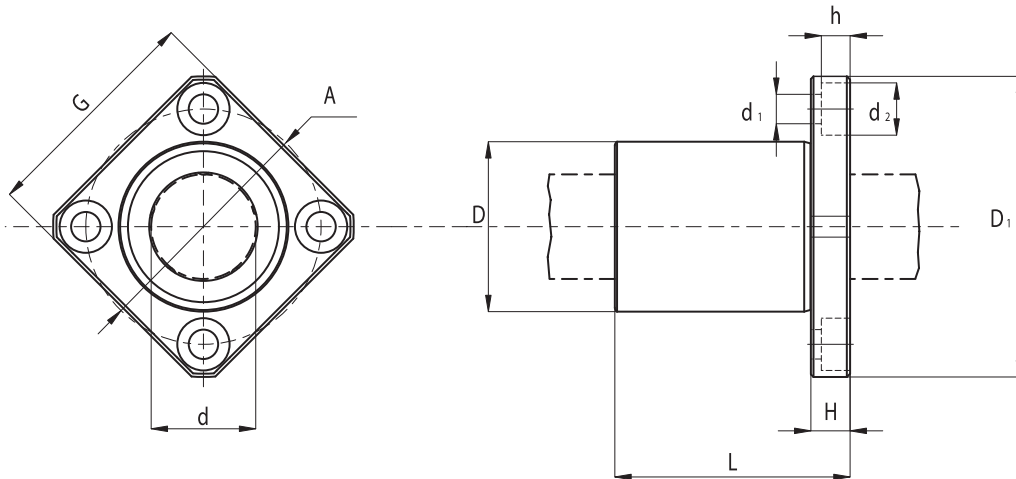


LAGER FÜR LINEARE BEWEGUNGSTECHNIK  
ПОДШИПНИКИ ДЛЯ СИСТЕМ ЛИНЕЙНОГО ПЕРЕМЕЩЕНИЯ

Lager für lineare Bewegungstechnik - Подшипники для систем линейного перемещения

**KVK**

Polyamidkäfig - Сепаратор из полиамида



Typ Тип	Kugeln к-во рециркуляц ий	Gewicht Вес [kg]	d [mm]	d Toleranz Допуск [µm]	D [mm]	D Toleranz Допуск [µm]	L [mm]	L Toleranz Допуск [mm]	D <sub>1</sub> [mm]	D <sub>1</sub> Toleranz Допуск [µm]
KVK 08	4	0.033	8	+8 ÷ 0	16	0 ÷ -8	25	0 ÷ -0.2	32	0 ÷ -0.2
KVK 12	4	0.066	12	+8 ÷ 0	22	0 ÷ -9	32	0 ÷ -0.2	42	0 ÷ -0.2
KVK 16	5	0.090	16	+9 ÷ -1	26	0 ÷ -9	36	0 ÷ -0.2	46	0 ÷ -0.2
KVK 20	5	0.149	20	+9 ÷ -1	32	0 ÷ -11	45	0 ÷ -0.2	54	0 ÷ -0.2
KVK 25	6	0.295	25	+11 ÷ -1	40	0 ÷ -11	58	0 ÷ -0.3	62	0 ÷ -0.2
KVK 30	6	0.460	30	+11 ÷ -1	47	0 ÷ -11	68	0 ÷ -0.3	76	0 ÷ -0.2
KVK 40	6	0.995	40	+13 ÷ -2	62	0 ÷ -13	80	0 ÷ -0.3	98	0 ÷ -0.3
KVK 50	6	1.550	50	+13 ÷ -2	75	0 ÷ -13	100	0 ÷ -0.3	112	0 ÷ -0.3
KVK 60	6	2.740	60	+13 ÷ -2	90	0 ÷ -15	125	0 ÷ -0.4	134	0 ÷ -0.3

Typ Тип	G [mm]	H [mm]	A [mm]	d1xd2xh [mm]	Toleranz Rechtwinkligkeit Flansch Допуск перпендикулярности фланца [µm]	Exzentrizität max. Макс. эксцентричность [µm]	Toleranz Radialspiel опуск радиального зазора [µm]	Tragzahl Нагрузочная способность [N]	
								C	C <sub>0</sub>
KVK 08	25	5	24	3.4 x 6.5 x 3.3	12	12	-5	270	410
KVK 12	32	6	32	4.5 x 8 x 4.4	12	12	-5	520	790
KVK 16	35	6	36	4.5 x 8 x 4.4	12	12	-7	590	910
KVK 20	42	8	43	5.5 x 9.5 x 5.4	15	15	-9	880	1400
KVK 25	50	8	51	5.5 x 9.5 x 5.4	15	15	-9	1000	1600
KVK 30	60	10	62	6.6 x 11 x 6.5	15	15	-9	1600	2800
KVK 40	75	13	80	9 x 14 x 8.6	20	20	-13	2200	4100
KVK 50	88	13	94	9 x 14 x 8.6	20	20	-13	3900	8100
KVK 60	106	18	112	11 x 17.5 x 10.8	25	25	-13	4800	10200

Bestellnummer/Обозначение при заказе  
Bestellnummer/Обозначение при заказе

KVK - d - PP  
KVK - d

[Abdichtung auf beiden Seiten / уплотнения с двух сторон].  
[ohne Dichtscheiben / без прокладок].

Beispiel: KVK 20 PP (Modell KVK, Wellendurchmesser 20 mm, Dichtungen beidseitig).

Пример: KVK 20 PP (модель KVK, диаметр вала 20 мм, уплотнения с двух сторон).