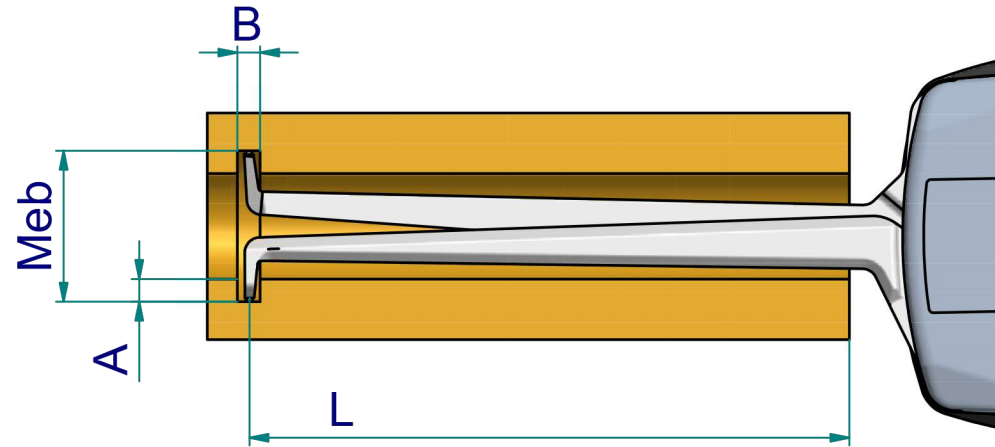


subject to technical alterations

type:	H
range:	30 - 50 mm
range of indication:	29,5 - 50,5 mm
digital step:	-
scale interval:	0,01 mm
measuring force:	1,1 - 1,6 N
weight:	185 g

acceptable deviations VDI/VDE/DGQ 2618 Bl. 12.1/13.1	
max. permissible errors "G":	0,03 mm
repeatability "r":	0,01 mm
reference temperature:	20° C
operation temperature:	10° C - 30° C
storage temperature:	-10° C - 50° C

scale:	1:1
drawing-nr.:	DAB-H230_KR_e
date of issue:	09.01.09
name:	T.Koenig
revision status:	
revision date:	



measuring capacity

groove depth A [mm]	measuring range Meb [mm]									
	30	32	34	36	38	40	42	45	50	
0	0 / 74,0	0 / 83,2	0 / 84,6	0 / 85,7	0 / 86,5	0 / 86,8	0 / 87,0	0 / 87,3	0 / 87,8	
1		1,5 / 81,4	1,5 / 83,9	1,5 / 85,0	1,5 / 86,1	1,5 / 86,7	1,5 / 86,8	1,5 / 87,1	1,5 / 87,5	
2			1,6 / 82,8	1,6 / 84,3	1,6 / 85,4	1,6 / 86,3	1,6 / 86,7	1,6 / 86,9	1,6 / 87,2	
3				1,7 / 83,6	1,7 / 84,7	1,7 / 85,7	1,7 / 86,5	1,7 / 86,7	1,7 / 87,0	
4					1,9 / 84,0	1,9 / 85,0	1,9 / 86,0	1,9 / 86,5	1,9 / 86,8	
5						2,0 / 84,3	2,0 / 85,2	2,0 / 86,4	2,0 / 86,5	
6							2,1 / 84,5	2,1 / 85,9	2,1 / 86,4	
6,5								2,2 / 85,5	2,2 / 86,3	
	B / L									

subject to technical alterations

drawing-nr.: DAB-H230\_KR\_e  
 date of issue: 09.01.09  
 name: T.Koenig

**B = minimum groove width [mm]**  
**L = maximum usable arm length [mm]**

Example: Meb = 36      B = 1,6  
                   A = 2            L = 84,3

revision status:  
 revision date: