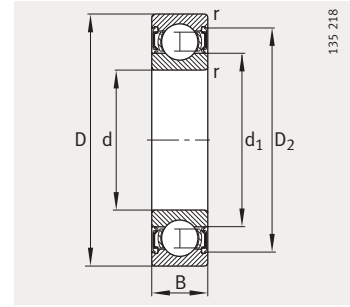
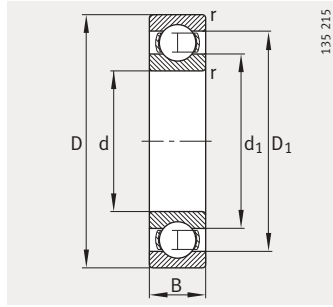


# Шарико-подшипники радиальные

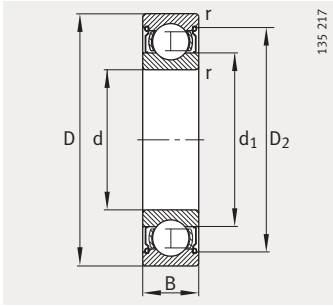
однорядные, открытые или с уплотнениями



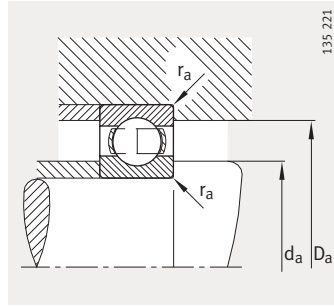
Уплотнения 2RSR

Таблица размеров (продолжение) · Размеры в мм

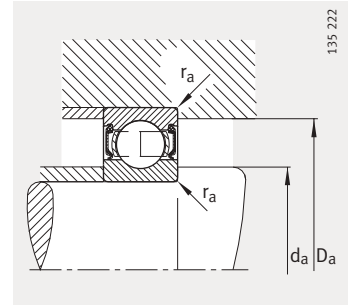
Условное обозначение	Масса m ≈кг	Размеры						
		d	D	B	r мин.	D <sub>1</sub> ≈	D <sub>2</sub> ≈	d <sub>1</sub> ≈
<b>61803</b>	0,008	<b>17</b>	26	5	0,3	23	–	20
<b>61803-2RSR</b>	0,008	<b>17</b>	26	5	0,3	–	24	20
<b>61803-2Z</b>	0,008	<b>17</b>	26	5	0,3	–	24	20
<b>61903</b>	0,017	<b>17</b>	30	7	0,3	26,3	–	20,8
<b>61903-2RSR</b>	0,019	<b>17</b>	30	7	0,3	–	27,5	20,8
<b>61903-2Z</b>	0,019	<b>17</b>	30	7	0,3	–	27,5	20,8
<b>16003</b>	0,03	<b>17</b>	35	8	0,3	29,5	–	22,7
<b>6003</b>	0,038	<b>17</b>	35	10	0,3	29,5	–	22,7
<b>6003-2RSR</b>	0,04	<b>17</b>	35	10	0,3	–	30,8	22,7
<b>6003-2Z</b>	0,04	<b>17</b>	35	10	0,3	–	30,8	22,7
<b>6203</b>	0,065	<b>17</b>	40	12	0,6	33,1	–	24
<b>6203-2RSR</b>	0,067	<b>17</b>	40	12	0,6	–	34,4	24
<b>6203-2Z</b>	0,067	<b>17</b>	40	12	0,6	–	34,4	24
<b>62203-2RSR</b>	0,087	<b>17</b>	40	16	0,6	–	34,4	24
<b>6303</b>	0,114	<b>17</b>	47	14	1	37,9	–	26,2
<b>6303-2RSR</b>	0,118	<b>17</b>	47	14	1	–	39,3	26,2
<b>6303-2Z</b>	0,117	<b>17</b>	47	14	1	–	39,3	26,2
<b>62303-2RSR</b>	0,154	<b>17</b>	47	19	1	–	39,3	26,2
<b>6403</b>	0,269	<b>17</b>	62	17	1,1	50,2	–	36,4



Уплотнения 2Z



Присоединительные размеры  
Открытый подшипник



Присоединительные размеры  
Подшипник с уплотнениями

Присоединительные размеры			Грузоподъемность		Нагрузка предела усталости $C_{ur}$ Н	Предельная частота вращения $n_G$ мин <sup>-1</sup>	Базовая тепловая частота вращения $n_B$ мин <sup>-1</sup>
$d_a$ мин.	$D_a$ макс.	$r_a$ макс.	дин. $C_r$ Н	стат. $C_{0r}$ Н			
19	24	0,3	1 770	930	47	30 000	17 200
19	24	0,3	1 770	930	47	15 000	–
19	24	0,3	1 770	930	47	24 000	17 200
19	28	0,3	4 600	2 550	135	28 000	18 500
19	28	0,3	4 600	2 550	135	14 000	–
19	28	0,3	4 600	2 550	135	22 000	18 500
19	33	0,3	6 000	3 250	157	28 000	17 700
19	33	0,3	6 000	3 250	157	28 000	21 000
19	33	0,3	6 000	3 250	157	14 000	–
19	33	0,3	6 000	3 250	157	22 000	21 000
21,2	35,8	0,6	9 500	4 750	275	22 000	18 100
21,2	35,8	0,6	9 500	4 750	275	12 000	–
21,2	35,8	0,6	9 500	4 750	275	18 000	18 100
21,2	35,8	0,6	9 500	4 750	280	12 000	–
22,6	41,4	1	13 400	6 550	425	30 000	15 900
22,6	41,4	1	13 400	6 550	425	11 000	–
22,6	41,4	1	13 400	6 550	425	16 000	15 900
22,6	41,4	1	13 400	6 550	425	11 000	–
26	53	1	22 400	11 400	750	28 000	13 700