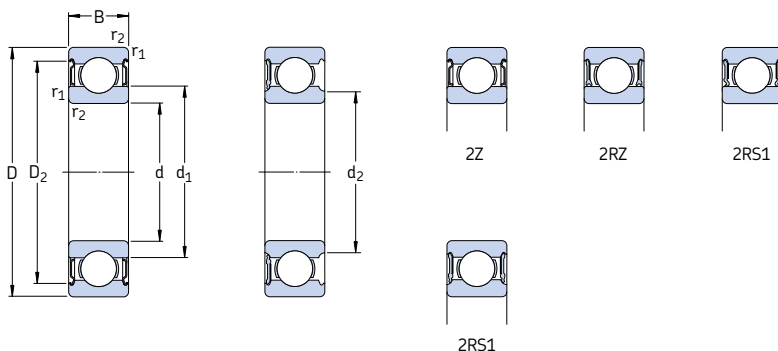


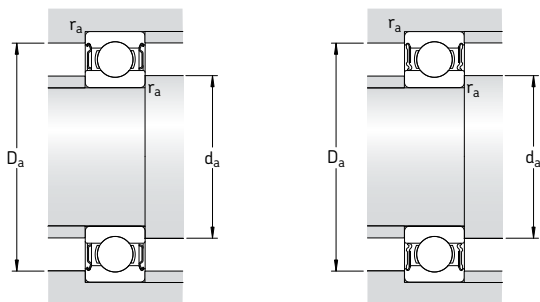
Однорядные радиальные шарикоподшипники с уплотнениями d 105 – 160 мм



Основные размеры			Грузоподъемность		Граничная нагрузка по усталости P_u	Частота вращения		Масса	Обозначение	
d	D	B	дин.	стат.		номиналь- ная	предель- ная ¹⁾		с односто- ронним уплотне- нием	с двухсто- ронним уплот- нением
мм			кН	кН		об/мин	кг	–		
105	130	13	20,8	19,6	1	10 000	5 000	0,32	61821-2RZ	–
	130	13	20,8	19,6	1	–	2 800	0,32	61821-2RS1	–
	160	26	76,1	65,5	2,4	8 500	4 300	1,60	* 6021-2Z	* 6021-Z
	160	26	76,1	65,5	2,4	–	2 400	1,60	* 6021-2RS1	* 6021-RS1
	190	36	140	104	3,65	7 000	3 600	3,70	* 6221-2Z	* 6221-Z
	190	36	140	104	3,65	–	2 200	3,70	* 6221-2RS1	* 6221-RS1
	225	49	182	153	5,1	6 300	3 200	8,25	6321-2Z	6321-Z
	140	16	28,1	26	1,25	9 500	4 500	0,60	61822-2RZ	–
	140	16	28,1	26	1,25	–	2 600	0,60	61822-2RS1	–
	170	28	85,2	73,5	2,4	8 000	4 000	1,95	* 6022-2Z	* 6022-Z
170	28	85,2	73,5	2,4	–	2 400	1,95	* 6022-2RS1	* 6022-RS1	
200	38	151	118	4	6 700	3 400	4,35	* 6222-2Z	* 6222-Z	
120	150	16	29,1	28	1,29	8 500	4 300	0,65	61824-2RZ	–
	150	16	29,1	28	1,29	–	2 400	0,65	61824-2RS1	–
	180	28	88,4	80	2,75	7 500	3 800	2,05	* 6024-2Z	* 6024-Z
	180	28	88,4	80	2,75	–	2 200	2,05	* 6024-2RS1	* 6024-RS1
	215	40	146	118	3,9	6 300	3 200	5,15	6224-2Z	6224-Z
130	165	18	37,7	43	1,6	8 000	3 800	0,93	61826-2RZ	–
	165	18	37,7	43	1,6	–	2 200	0,93	61826-2RS1	–
	200	33	112	100	3,35	7 000	3 400	3,15	* 6026-2Z	* 6026-Z
	200	33	112	100	3,35	–	2 000	3,15	* 6026-2RS1	* 6026-RS1
	230	40	156	132	4,15	5 600	3 000	5,80	6226-2Z	6226-Z
140	175	18	39	46,5	1,66	7 500	3 600	0,99	61828-2RZ	–
	175	18	39	46,5	1,66	–	2 000	0,99	61828-2RS1	–
	210	33	111	108	3,45	6 700	3 200	3,35	6028-2Z	6028-Z
	210	33	111	108	3,45	–	1 800	3,35	6028-2RS1	6028-RS1
150	225	35	125	125	3,9	6 000	3 000	4,80	6030-2Z	6030-Z
	225	35	125	125	3,9	–	1 700	4,80	6030-2RS1	6030-RS1
160	240	38	143	143	4,3	5 600	2 800	5,90	6032-2Z	6032-Z
	240	38	143	143	4,3	–	1 600	5,90	6032-2RS1	6032-RS1

* Подшипник SKF Explorer

¹⁾ Предельные частоты вращения для открытых подшипников также действительны для подшипников с одной защитной шайбой или уплотнениями низкого трения (Z, RZ)



Размеры					Размеры сопряженных деталей				Расчетные коэффициенты	
d	d ₁	d ₂	D ₂	r _{1,2} мин.	d _a мин.	d _a макс.	D _a макс.	r _a макс.	k _r	f ₀
мм	–	–	–	–	мм	–	–	–	–	–
105	112	–	124	1	110	–	125	1	0,015	13
	–	111	124	1	110	110	125	1	0,015	13
	123	–	147	2	116	–	149	2	0,025	16
	–	117	147	2	116	116	149	2	0,025	16
	131	–	167	2,1	117	–	178	2	0,025	14
	–	125	167	2,1	117	124	178	2	0,025	14
110	141	–	193	3	119	–	211	2,5	0,03	13
	119	–	134	1	115	–	135	1	0,015	14
	–	115	134	1	115	115	135	1	0,015	14
	129	–	155	2	119	–	161	2	0,025	16
110	129	–	155	2	119	–	161	2	0,025	16
	138	–	177	2,1	122	–	188	2	0,025	14
	129	–	144	1	125	–	145	1	0,015	13
	–	125	144	1	125	125	145	1	0,015	13
120	139	–	165	2	129	–	171	2	0,025	16
	–	133	165	2	129	132	171	2	0,025	16
	151	–	189	2,1	132	–	203	2	0,025	14
	140	–	158	1,1	136	–	159	1	0,015	16
	–	137	158	1,1	136	136	159	1	0,015	16
130	153	–	182	2	139	–	191	2	0,025	16
	153	–	182	2	139	–	191	2	0,025	16
	161	–	203	3	144	–	216	2,5	0,025	15
	151	–	167	1,1	146	–	169	1	0,015	16
	–	148	167	1,1	146	147	169	1	0,015	16
140	163	–	192	2	149	–	201	2	0,025	16
	–	156	192	2	149	155	201	2	0,025	16
	174	–	205	2,1	160	–	215	2	0,025	16
	174	–	205	2,1	160	–	215	2	0,025	16
150	186	–	219	2,1	169	–	231	2	0,025	16
	–	179	219	2,1	169	178	231	2	0,025	16