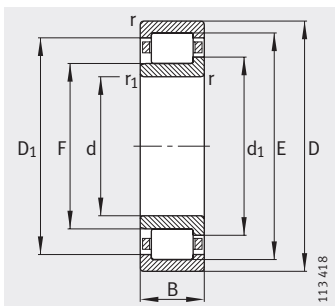
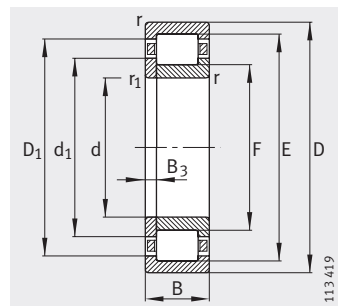


Роликоподшипники радиальные цилиндрические с сепаратором

с однобортовым внутренним и упорным кольцами



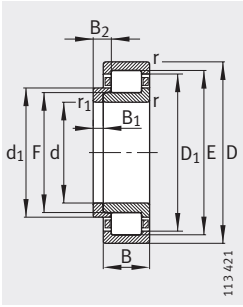
NJ
С однобортовым внутренним кольцом



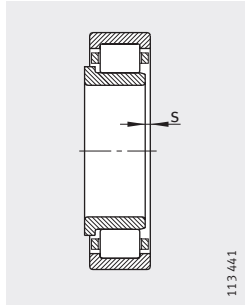
NUP
С однобортовым внутренним и плоским упорными кольцами

Таблица размеров · Размеры в мм

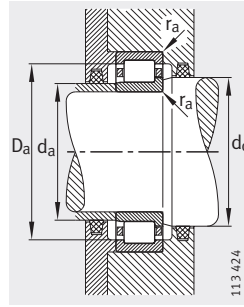
Условное обозначение			Масса m		Размеры									
Подшипник	X-life	Фасонное упорн. кольцо	Подшипник ≈кг	Фасонное упорн. кольцо ≈кг	d	D	B	r	r ₁	s ¹⁾	E	F	D ₁	d ₁
									мин.	мин.			≈	≈
NJ202-E-TVP2	XL	-	0,049	-	15	35	11	0,6	0,3	1,6	30,3	19,3	28	21,6
NJ202-E-TVP2	XL	HJ202-E	0,049	0,005	15	35	11	0,6	0,3	-	30,3	19,3	28	21,6
NJ203-E-TVP2	XL	-	0,07	-	17	40	12	0,6	0,3	1,2	35,1	22,1	32,5	24,7
NJ203-E-TVP2	XL	HJ203-E	0,07	0,008	17	40	12	0,6	0,3	-	35,1	22,1	32,5	24,7
NUP203-E-TVP2	XL	-	0,073	-	17	40	12	0,6	0,3	-	35,1	22,1	32,5	24,7
NJ2203-E-TVP2	XL	-	0,053	-	17	40	16	0,6	0,3	1,7	35,1	22,1	32,5	24,7
NJ2203-E-TVP2	XL	HJ2203-E	0,053	0,008	17	40	16	0,6	0,3	-	35,1	22,1	32,5	24,7
NUP2203-E-TVP2	XL	-	0,055	-	17	40	16	0,6	0,6	-	35,1	22,1	32,5	24,7
NJ303-E-TVP2	XL	-	0,124	-	17	47	14	1	0,6	1,2	40,2	24,2	37,1	27,6
NJ303-E-TVP2	XL	HJ303-E	0,124	0,014	17	47	14	1	0,6	-	40,2	24,2	37,1	27,6
NUP303-E-TVP2	XL	-	0,142	-	17	47	14	1	0,6	-	40,2	24,2	37,1	27,6
NJ204-E-TVP2	XL	-	0,117	-	20	47	14	1	0,6	1	41,5	26,5	38,8	29,7
NJ204-E-TVP2	XL	HJ204-E	0,117	0,011	20	47	14	1	0,6	-	41,5	26,5	38,8	29,7
NUP204-E-TVP2	XL	-	0,119	-	20	47	14	1	0,6	-	41,5	26,5	38,8	29,7
NJ2204-E-TVP2	XL	-	0,15	-	20	47	18	1	0,6	1,8	41,5	26,5	38,8	29,7
NJ2204-E-TVP2	XL	HJ2204-E	0,15	0,012	20	47	18	1	0,6	-	41,5	26,5	38,8	29,7
NUP2204-E-TVP2	XL	-	0,154	-	20	47	18	1	0,6	-	41,5	26,5	38,8	29,7
NJ304-E-TVP2	XL	-	0,156	-	20	52	15	1,1	0,6	1	45,5	27,5	42,4	31,3
NJ304-E-TVP2	XL	HJ304-E	0,156	0,017	20	52	15	1,1	0,6	-	45,5	27,5	42,4	31,3
NUP304-E-TVP2	XL	-	0,16	-	20	52	15	1,1	0,6	-	45,5	27,5	42,4	31,3
NJ2304-E-TVP2	XL	-	0,219	-	20	52	21	1,1	0,6	1,9	45,5	27,5	42,4	31,3
NJ2304-E-TVP2	XL	HJ2304-E	0,219	0,019	20	52	21	1,1	0,6	-	45,5	27,5	42,4	31,3
NUP2304-E-TVP2	XL	-	0,224	-	20	52	21	1,1	0,6	-	45,5	27,5	42,4	31,3
NJ205-E-TVP2	XL	-	0,14	-	25	52	15	1	0,6	1,2	46,5	31,5	43,8	34,7
NJ205-E-TVP2	XL	HJ205-E	0,14	0,014	25	52	15	1	0,6	-	46,5	31,5	43,8	34,7
NUP205-E-TVP2	XL	-	0,145	-	25	52	15	1	0,6	-	46,5	31,5	43,8	34,7
NJ2205-E-TVP2	XL	-	0,17	-	25	52	18	1	0,6	1,7	46,5	31,5	43,8	34,7
NJ2205-E-TVP2	XL	HJ2205-E	0,17	0,015	25	52	18	1	0,6	-	46,5	31,5	43,8	34,7
NUP2205-E-TVP2	XL	-	0,174	-	25	52	18	1	0,6	-	46,5	31,5	43,8	34,7
NJ305-E-TVP2	XL	-	0,25	-	25	62	17	1,1	1,1	1,5	54	34	50,7	38,1
NJ305-E-TVP2	XL	HJ305-E	0,25	0,025	25	62	17	1,1	1,1	-	54	34	50,7	38,1
NUP305-E-TVP2	XL	-	0,256	-	25	62	17	1,1	1,1	-	54	34	50,7	38,1
NJ2305-E-TVP2	XL	-	0,356	-	25	62	24	1,1	1,1	1,9	54	34	50,7	38,1
NJ2305-E-TVP2	XL	HJ2305-E	0,356	0,027	25	62	24	1,1	1,1	-	54	34	50,7	38,1
NUP2305-E-TVP2	XL	-	0,364	-	25	62	24	1,1	1,1	-	54	34	50,7	38,1



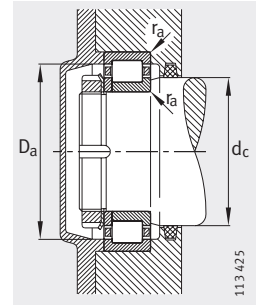
NJ и NJ1: с однобортов. внутр. и фасонным упорным кольцами



1) Осевое перемещение «s» для NJ



Присоединительные размеры для NJ



Присоединительные размеры для NUP

			Присоединительные размеры					Грузоподъемность		Нагрузка предела усталости C _{ur} Н	Предельная частота вращения n _G мин ⁻¹	Баз. темп. частота вращения n _B мин ⁻¹
B ₁	B ₂	B ₃	d _a		d _c	D _a	r _a	дин. C _r Н	стат. C _{0r} Н			
			мин. ²⁾	макс.	мин.	макс. ²⁾	макс.					
-	-	-	17,4	18,5	22	32,6	0,6	15 100	10 400	1 460	22 000	17 600
2,5	5	-	17,4	-	22	32,6	0,6	15 100	10 400	1 460	22 000	17 600
-	-	-	21	21,5	28	36	0,6	20 800	14 600	2 100	18 000	15 400
3	5,5	-	21	-	28	36	0,6	20 800	14 600	2 100	18 000	15 400
-	-	2,5	21	-	28	36	0,6	20 800	14 600	2 110	18 000	15 400
-	-	-	21	21,5	26	36	0,6	28 500	21 900	3 500	18 000	13 300
3	6	-	21	-	26	36	0,6	28 500	21 900	3 500	18 000	13 300
-	-	3	21	-	26	36	0,6	28 500	21 900	3 500	18 000	13 300
-	-	-	21,2	23,5	28	42,8	1	30 000	21 200	3 300	16 000	13 700
4	6,5	-	21,2	-	28	42,8	1	30 000	21 200	3 300	16 000	13 700
-	-	2,5	21,2	-	28	42,8	1	30 000	21 200	3 250	16 000	13 700
-	-	-	24	26	32	41	1	32 500	24 700	3 850	16 000	13 100
3	5,5	-	24	-	32	41	1	32 500	24 700	3 850	16 000	13 100
-	-	2,5	24	-	32	41	1	32 500	24 700	3 850	16 000	13 100
-	-	-	24	26	32	41	1	38 500	31 000	5 000	16 000	11 400
3	6,5	-	24	-	32	41	1	38 500	31 000	5 000	16 000	11 400
-	-	3,5	24	-	32	41	1	38 500	31 000	5 000	16 000	11 400
-	-	-	24	27	33	45	1	36 500	26 000	4 050	14 000	12 100
4	6,5	-	24	-	33	45	1	36 500	26 000	4 050	14 000	12 100
-	-	2,5	24	-	33	45	1	36 500	26 000	4 050	14 000	12 100
-	-	-	24	27	33	45	1	48 500	38 000	6 300	14 000	9 900
4	7,5	-	24	-	33	45	1	48 500	38 000	6 300	14 000	9 900
-	-	3,5	24	-	33	45	1	48 500	38 000	6 300	14 000	9 900
-	-	-	29	31	37	46	1	34 500	27 500	4 350	15 000	11 800
3	6	-	29	-	37	46	1	34 500	27 500	4 350	15 000	11 800
-	-	3	29	-	37	46	1	34 500	27 500	4 350	15 000	11 800
-	-	-	29	31	37	46	1	41 500	34 500	5 700	15 000	9 800
3	6,5	-	29	-	37	46	1	41 500	34 500	5 700	15 000	9 800
-	-	3,5	29	-	37	46	1	41 500	34 500	5 700	15 000	9 800
-	-	-	32	33	40	55	1	48 000	36 500	5 800	12 000	10 200
4	7	-	32	-	40	55	1	48 000	36 500	5 800	12 000	10 200
-	-	3	32	-	40	55	1	48 000	36 500	5 800	12 000	10 200
-	-	-	32	33	40	55	1	66 000	55 000	9 400	12 000	8 400
4	8	-	32	-	40	55	1	66 000	55 000	9 400	12 000	8 400
-	-	4	32	-	40	55	1	66 000	55 000	9 400	12 000	8 400

²⁾ При осевой нагрузке следует обеспечить размеры, равные D₁ и d₁.

