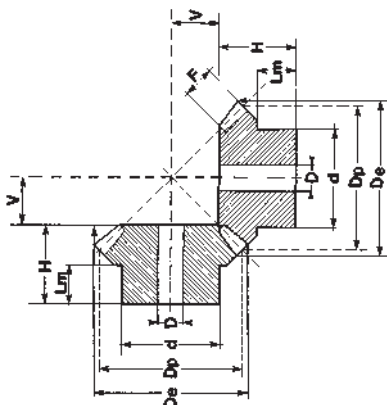




Coppie coniche ad assi normali - tipo B - esecuzione speciale
Bevel gear pairs with usual axes - type B - special execution
Kegelräder mit Normalachsen - Typ B - Spezialausführung
Couples coniques avec essieux normaux - type B - exécution spéciale
Engranajes conicos a ejes normales - tipo B - ejecución especial



Angolo di pressione 20° **Pressure angle 20°** **Eingriffswinkel 20°** **Angle de pression 20°** **Angulo de presión 20°**
Materiale C45E **Material C45E** **Werkstoff C45E** **Matière C45E** **Material C45E**
UNI EN 10083-1 **UNI EN 10083-1** **UNI EN 10083-1** **UNI EN 10083-1** **UNI EN 10083-1**

Rapporto 1:1 / Ratio 1:1 / Untersetzung 1:1 / Rapport 1:1 / Relaciones 1:1

M	Z	cod.	D _e	D _p	H	F	d	D	V	Lm
1	16	C26B161	17,4	16,0	11,20	4,0	13,3	4	4,80	6,5
	19	C26B191	20,4	19,0	11,80	4,0	15,3	4	6,20	6,5
	22	C26B221	23,4	22,0	12,80	4,7	16,3	5	7,20	6,5
	26	C26B261	27,4	26,0	13,30	5,5	20,3	5	8,70	7,0
	30	C26B301	31,4	30,0	16,00	6,4	20,3	5	10,00	8,0
1,5	16	C27B161	26,1	24,0	18,90	6,0	20,3	8	7,10	12,0
	19	C27B191	30,6	28,5	21,30	7,0	20,3	8	8,70	12,0
	22	C27B221	35,1	33,0	22,50	7,5	25,3	8	10,50	12,0
	26	C27B261	41,1	39,0	23,20	8,5	28,3	8	12,80	12,0
	30	C27B301	47,1	45,0	27,20	10,0	30,3	12	14,80	12,0
2	16	C28B161	34,8	32,0	23,50	8,0	25,3	8	9,50	14,0
	19	C28B191	40,8	38,0	24,20	9,0	25,3	8	11,80	12,0
	22	C28B221	46,8	44,0	27,90	10,0	30,3	12	14,10	14,0
	26	C28B261	54,8	52,0	31,40	12,0	35,3	12	16,60	14,0
	30	C28B301	62,8	60,0	34,10	13,0	40,3	14	19,90	17,0
2,5	16	C29B161	43,5	40,0	28,10	10,0	30,3	12	11,90	15,0
	19	C29B191	51,0	47,5	27,10	11,0	35,3	12	14,90	13,0
	22	C29B221	58,5	55,0	30,10	12,0	45,3	16	17,90	16,0
	26	C29B261	68,5	65,0	33,20	15,0	45,3	16	20,80	16,0
	30	C29B301	78,5	75,0	39,00	16,0	50,3	16	25,00	20,0
3	16	C30B161	52,5	48,0	31,70	12,0	40,3	12	14,30	18,0
	19	C30B191	61,2	57,0	36,00	13,0	40,3	14	18,00	17,0
	22	C30B221	70,2	66,0	36,90	15,0	50,3	16	21,10	17,0
	26	C30B261	82,2	78,0	38,40	17,0	50,3	16	25,60	18,0
	30	C30B301	94,2	90,0	43,80	19,0	60,3	20	30,20	22,0
3,5	16	C35B161	60,9	56,0	36,40	14,0	45,3	16	16,60	20,0
	19	C35B191	71,5	66,5	37,80	15,0	50,3	18	21,00	19,0
	22	C35B221	81,9	77,0	39,10	17,0	55,3	20	24,90	18,0
	26	C35B261	96,0	91,0	43,35	20,0	62,3	20	29,70	20,0
	30	C35B301	110,0	105,0	47,10	23,0	70,3	20	34,90	22,0
4	16	C31B161	69,7	64,0	44,30	15,0	50,3	16	19,70	25,0
	19	C31B191	81,7	76,0	44,40	18,0	55,3	20	23,60	22,0
	22	C31B221	93,7	88,0	45,90	20,0	60,3	20	28,10	22,0
	26	C31B261	109,7	104,0	48,00	23,0	70,3	20	34,00	22,0
	30	C31B301	125,7	120,0	54,20	26,0	80,3	25	39,80	25,0
4,5	16	C45B161	78,4	72,0	46,30	17,5	55,3	20	21,70	25,0
	19	C45B191	91,8	85,5	49,00	20,0	62,3	20	26,57	25,0
	22	C45B221	105,3	99,0	50,10	22,0	70,3	20	31,90	25,0
	26	C45B261	123,0	117,0	54,70	25,0	75,3	20	38,60	26,0
	30	C45B301	141,4	135,0	60,00	29,0	80,3	25	45,00	28,0
5	16	C32B161	87,1	80,0	48,90	18,0	60,3	20	25,10	25,0
	19	C32B191	102,1	95,0	52,20	22,0	60,3	20	29,80	25,0
	22	C32B221	117,1	110,0	58,20	24,0	80,3	25	35,80	30,0
	26	C32B261	137,1	130,0	62,70	29,0	80,3	25	42,30	30,0
	30	C32B301	157,1	150,0	68,90	32,0	80,3	30	50,10	35,0