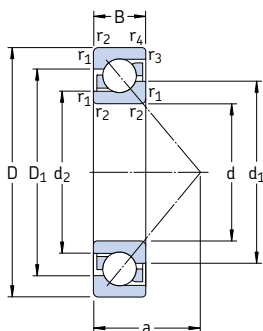


Однорядные радиально-упорные шарикоподшипники

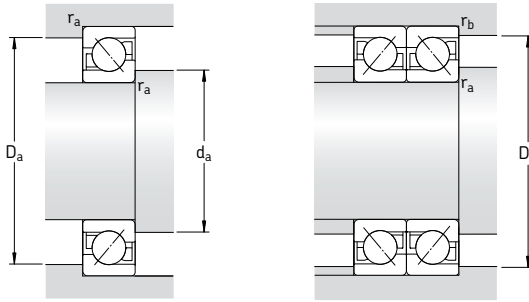
d 50 – 65 мм



Основные размеры			Грузоподъемность		Граничная нагрузка по усталости P_u	Частота вращения		Масса	Обозначение ¹⁾		
d	D	B	дин.	стат. C_0		номинальная	предельная		Подшипник универсального исполнения	Обычный подшипник	
мм			кН		кН	об/мин		кг	–		
50	90	20	40	31	1,32	9 000	9 000	0,47	* 7210 BECBP	–	
	90	20	37,7	28,5	1,22	8 500	8 500	0,47	–	7210 BEP	
	90	20	39	30,5	1,29	8 500	8 500	0,47	7210 BECBY	7210 BEY	
	90	20	40	31	1,32	9 000	9 000	0,51	* 7210 BECBM	–	
	110	27	75	51	2,16	8 000	8 000	1,04	* 7310 BECBP	–	
	110	27	68,9	47,5	2	7 500	7 500	1,04	–	7310 BEP	
	110	27	74,1	51	2,2	7 500	7 500	1,13	7310 BECBY	7310 BEY	
	110	27	75	51	2,16	8 000	8 000	1,16	* 7310 BECBM	–	
	55	100	21	49	40	1,66	8 000	8 000	0,62	* 7211 BECBP	–
		100	21	46,2	36	1,53	7 500	7 500	0,62	–	7211 BEP
		100	21	48,8	38	1,63	7 500	7 500	0,62	7211 BECBY	7211 BEY
		100	21	49	40	1,66	8 000	8 000	0,66	* 7211 BECBM	–
120		29	85	60	2,55	7 000	7 000	1,34	* 7311 BECBP	–	
120		29	79,3	55	2,32	6 700	6 700	1,34	–	7311 BEP	
120		29	85,2	60	2,55	6 700	6 700	1,48	7311 BECBY	7311 BEY	
120		29	85	60	2,55	7 000	7 000	1,49	* 7311 BECBM	–	
60		110	22	61	50	2,12	7 500	7 500	0,78	* 7212 BECBP	–
		110	22	57,2	45,5	1,93	7 000	7 000	0,78	–	7212 BEP
		110	22	57,2	45,5	1,93	7 000	7 000	0,83	7212 BECBY	7212 BEY
		110	22	61	50	2,12	7 500	7 500	0,85	* 7212 BECBM	–
	130	31	104	76,5	3,2	6 700	6 700	1,71	* 7312 BECBP	–	
	130	31	95,6	69,5	3	6 000	6 000	1,71	–	7312 BEP	
	130	31	95,6	69,5	3	6 000	6 000	1,75	7312 BECBY	7312 BEY	
	130	31	104	76,5	3,2	6 700	6 700	1,88	* 7312 BECBM	–	
	130	31	95,6	69,5	3	6 000	6 300	1,88	–	7312 BEM	
	65	120	23	66,3	54	2,28	6 300	6 300	1,00	7213 BECBP	7213 BEP
		120	23	66,3	54	2,28	6 300	6 300	1,00	7213 BECBY	7213 BEY
		120	23	66,3	54	2,28	6 300	6 700	1,10	7213 BECBM	–
140		33	116	86,5	3,65	6 300	6 300	2,10	* 7313 BECBP	–	
140		33	108	80	3,35	5 600	5 600	2,15	7313 BECBY	7313 BEP	
140		33	116	86,5	3,65	6 300	6 300	2,31	* 7313 BECBM	–	

* Подшипник SKF Explorer

¹⁾ Имеющиеся в производстве исполнения → матрица 1 на стр. 417


Размеры
Размеры сопряженных деталей

d	d ₁ ~	d ₂ ~	D ₁ ~	r _{1,2} МИН.	r _{3,4} МИН.	a	d _a МИН.	D _a МАКС.	D _b МАКС.	r _a МАКС.	Γ _b МАКС.	
мм	мм											
50	65,8	57,7	75,2	1,1	0,6	39	57	83	85,8	1	0,6	
	65,8	57,7	75,2	1,1	0,6	39	57	83	85,8	1	0,6	
	65,8	57,7	75,2	1,1	0,6	39	57	83	85,8	1	0,6	
	65,8	57,7	75,2	1,1	0,6	39	57	83	85,8	1	0,6	
	73,8	61,1	88,8	2	1	47	61	99	104	2	1	
	73,8	61,1	88,8	2	1	47	61	99	104	2	1	
	73,8	61,1	88,8	2	1	47	61	99	104	2	1	
	73,8	61,1	88,8	2	1	47	61	99	104	2	1	
	55	72,7	63,6	83,3	1,5	1	43	64	91	94	1,5	1
		72,7	63,6	83,3	1,5	1	43	64	91	94	1,5	1
72,7		63,6	83,3	1,5	1	43	64	91	94	1,5	1	
72,7		63,6	83,3	1,5	1	43	64	91	94	1,5	1	
80,3		66,7	96,6	2	1	51	66	109	114	2	1	
80,3		66,7	96,6	2	1	51	66	109	114	2	1	
80,3		66,7	96,6	2	1	51	66	109	114	2	1	
80,3		66,7	96,6	2	1	51	66	109	114	2	1	
60		79,6	69,3	91,55	1,5	1	47	69	101	104	1,5	1
		79,6	69,3	91,6	1,5	1	47	69	101	104	1,5	1
	79,6	69,3	91,6	1,5	1	47	69	101	104	1,5	1	
	79,6	69,3	91,6	1,5	1	47	69	101	104	1,5	1	
	87,3	72,6	104,8	2,1	1,1	55	72	118	123	2	1	
	87,3	72,6	104,8	2,1	1,1	55	72	118	123	2	1	
	87,3	72,6	104,8	2,1	1,1	55	72	118	123	2	1	
	87,3	72,6	104,8	2,1	1,1	55	72	118	123	2	1	
	87,3	72,6	104,8	2,1	1,1	55	72	118	123	2	1	
	65	86,4	75,5	100	1,5	1	50	74	111	114	1,5	1
86,4		75,5	100	1,5	1	50	74	111	114	1,5	1	
86,4		75,5	100	1,5	1	50	74	111	114	1,5	1	
94,2		78,5	112,9	2,1	1,1	60	77	128	133	2	1	
94,2		78,5	112,9	2,1	1,1	60	77	128	133	2	1	
94,2		78,5	112,9	2,1	1,1	60	77	128	133	2	1	