

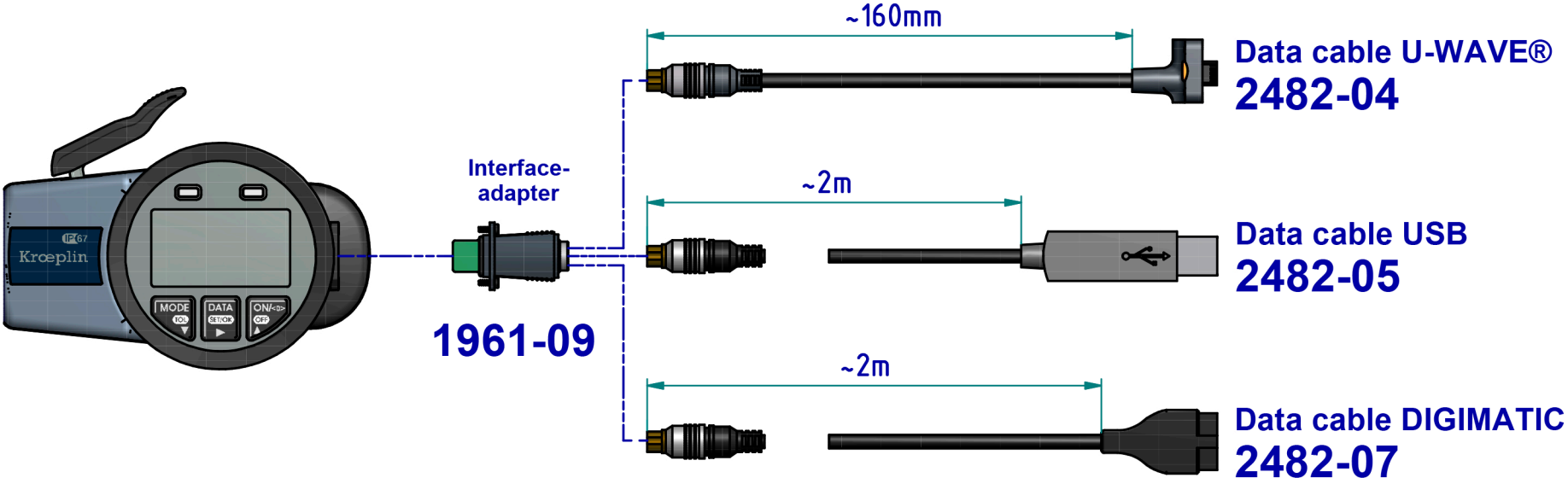
subject to technical alterations

type: E200  
 range: 50 - 80 mm  
 range of indication: 49,5 - 80,5 mm  
 digital step: 0,02 mm  
 scale interval:  
 measuring force: 1,2 - 1,7 N  
 weight: 370 g

acceptable deviations  
 VDI/VDE/DGQ 2618 Bl. 12.1/13.1)  
 max. permissible  
 errors "G": 0,04 mm  
 repeatability "r": 0,02 mm  
 reference temperature: 20° C  
 operation temperature: 10° C - 30° C  
 storage temperature: -10° C - 50° C

scale: 1 : 2  
 drawing-nr.: DAB-G350\_KR\_en  
 date of issue: 12.04.2013  
 name: Lange  
 revision status:  
 revision date:

interface as accessories available:



subject to technical alterations

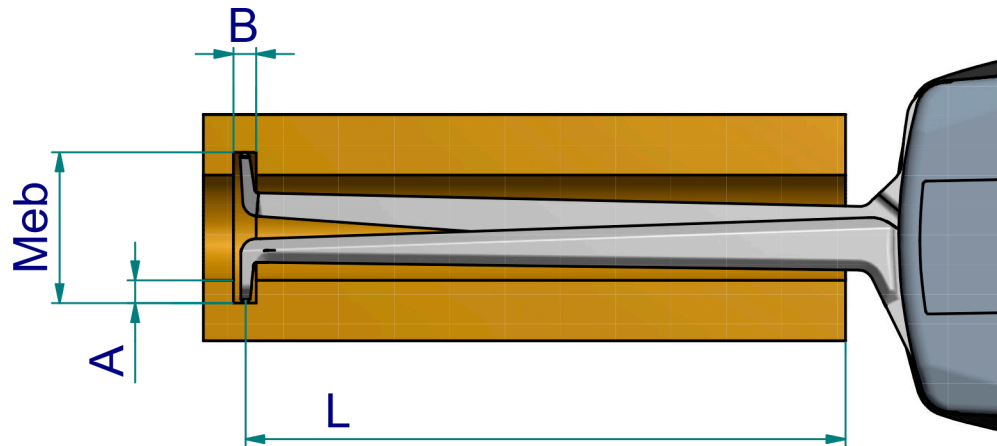
drawing-nr.:	DAB-G350_KR_en
date of issue:	12.04.2013
name:	Lange
revision status:	
revision date:	

measuring capacity

		Meßbereich Meb [mm]												
		50	52	54	56	58	60	62	65	68	71	74	77	80
Nuttiefe A [mm]	0	0 / 125	0 / 131	0 / 132	0 / 132	0 / 132	0 / 132	0 / 132	0 / 132	0 / 132	0 / 132	0 / 132	0 / 132	0 / 132
	1		2,5 / 129	2,5 / 131	2,5 / 132	2,5 / 132	2,5 / 132	2,5 / 132	2,5 / 132	2,5 / 132	2,5 / 132	2,5 / 132	2,5 / 132	2,5 / 132
	2			2,6 / 130	2,6 / 132	2,6 / 132	2,6 / 132	2,6 / 132	2,6 / 132	2,6 / 132	2,6 / 132	2,6 / 132	2,6 / 132	2,6 / 132
	3				2,7 / 131	2,7 / 132	2,7 / 132	2,6 / 132	2,6 / 132	2,6 / 132	2,6 / 132	2,6 / 132	2,7 / 132	2,7 / 132
	4					2,8 / 131	2,7 / 132	2,7 / 132	2,7 / 132	2,6 / 132	2,7 / 132	2,7 / 132	2,8 / 132	2,8 / 132
	5						2,8 / 132	2,8 / 132	2,7 / 132	2,7 / 132	2,7 / 132	2,8 / 132	2,8 / 132	2,9 / 132
B / L														

B = min. Nutbreite [mm]  
L = max. nutzbare Tastarmlänge [mm]

Beispiel: Meb = 56 B = 2,6  
A = 2 L = 132



subject to technical alterations

drawing-nr.: DAB-G350\_KR\_en  
date of issue: 03.07.2013  
name: Lange  
revision status:  
revision date: