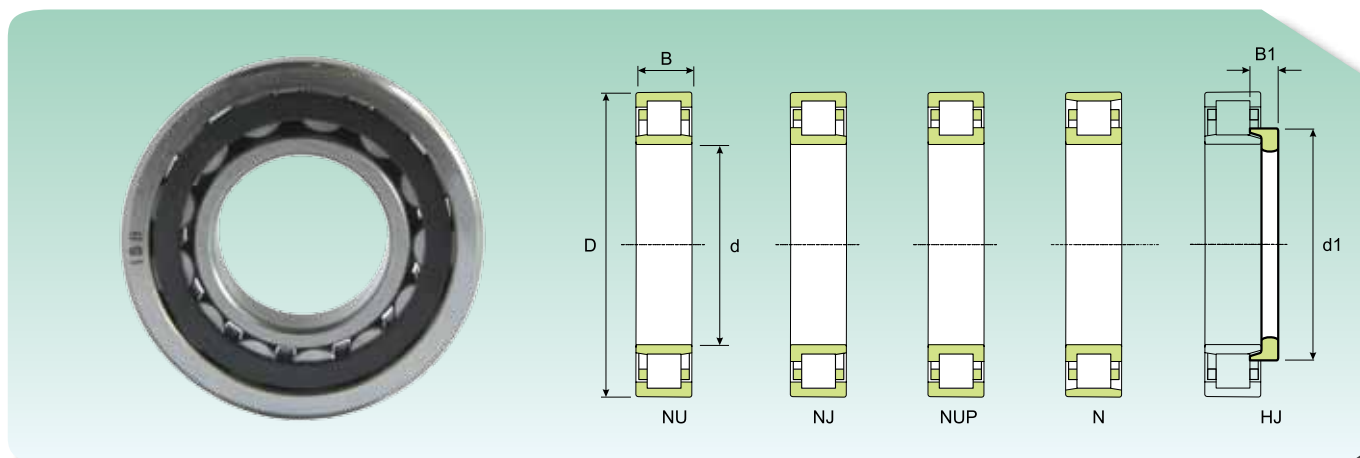




## EINREIHIGE ZYLINDERROLLENLAGER ОДНОРЯДНЫЕ ЦИЛИНДРИЧЕСКИЕ РОЛИКОПОДШИПНИКИ



Abmessungen (mm) Размеры (мм)					Tragzahl (kN) Коэффициент нагрузки (кН)		Grenzdrehzahl (U/min) Предельная скорость (об/мин)		Gewicht (kg) Масса (кг)	Kurzzzeichen Обозначение	Winkelring Кольцо фасонное
d (mm)	D (mm)	B (mm)	d1 (mm)	B1 (mm)	Dynamisch Динамическая C	Statisch Статическая C <sub>0</sub>	Schmierung Смазка				
							Schmierfett Консистентная смазка	Schmieröl Жидкое масло			
45	75	16	-	-	44	51	8415	9900	0.26	NU 1009	-
	85	19	59	-	68	63	7268	8550	0.43	N 209	-
	85	19	59	8.5	68	63	7268	8550	0.49	NJ 209	HJ 209
	85	19	59	8.5	68	63	7268	8550	0.48	NU 209	HJ 209
	85	19	59	-	68	63	7268	8550	0.45	NUP 209	-
	85	23	59	-	83	80	7268	8550	0.54	NJ 2209	-
	85	23	-	-	83	80	7268	8550	0.52	NU 2209	-
	85	23	59	-	83	80	7268	8550	0.55	NUP 2209	-
	100	25	64.4	-	110	98	6503	7650	0.88	N 309	-
	100	25	64.4	11.5	110	98	6503	7650	1.05	NJ 309	HJ 309
	100	25	64.4	11.5	110	98	6503	7650	1	NU 309	HJ 309
	100	25	64.4	-	110	98	6503	7650	0.95	NUP 309	-
	100	36	64.4	-	157	150	6503	7650	1.35	NJ 2309	-
	100	36	-	-	157	150	6503	7650	1.3	NU 2309	-
	100	36	64.4	-	157	150	6503	7650	1.35	NUP 2309	-
	120	29	71.8	13.5	104	100	5738	6750	1.7	NJ 409	HJ 409
120	29	71.8	13.5	104	100	5738	6750	1.65	NU 409	HJ 409	
50	80	16	-	-	46	55	7268	8550	0.35	NU 1010	-
	90	20	64	-	72	68	6885	8100	0.48	N 210	-
	90	20	64	9	72	68	6885	8100	0.5	NJ 210	HJ 210
	90	20	64	9	72	68	6885	8100	0.49	NU 210	HJ 210
	90	20	64	-	72	68	6885	8100	0.51	NUP 210	-
	90	23	64	-	88	86	6885	8100	0.59	NJ 2210	-
	90	23	-	-	88	86	6885	8100	0.56	NU 2210	-
	90	23	64	-	88	86	6885	8100	0.59	NUP 2210	-
	110	27	71.2	-	124	110	6120	7200	1.15	N 310	-
	110	27	71.2	13	124	110	6120	7200	1.15	NJ 310	HJ 310
	110	27	71.2	13	124	110	6120	7200	1.15	NU 310	HJ 310
	110	27	71.2	-	124	110	6120	7200	1.2	NUP 310	-
	110	40	71.2	-	182	182	6120	7200	1.75	NJ 2310	-
	110	40	-	-	182	182	6120	7200	1.7	NU 2310	-
	110	40	71.2	-	182	182	6120	7200	1.8	NUP 2310	-
	130	31	78.8	14.5	127	124	5355	6300	2.05	NJ 410	HJ 410
	130	31	78.8	14.5	127	124	5355	6300	2	NU 410	HJ 410
	55	90	18	-	-	56	68	6503	7650	0.4	NU 1011
100		25	70.8	-	112	116	6120	7200	0.82	NUP 2211	-
100		21	70.8	-	95	93	6120	7200	0.66	N 211	-
100		21	70.8	9.5	95	93	6120	7200	0.67	NJ 211	HJ 211
100		21	70.8	9.5	95	93	6120	7200	0.67	NU 211	HJ 211
100		21	70.8	-	95	93	6120	7200	0.69	NUP 211	-
100		25	70.8	10	112	116	6120	7200	0.81	NJ 2211	HJ 2211
100		25	70.8	10	112	116	6120	7200	0.79	NU 2211	HJ 2211
120		29	77.5	-	153	140	5355	6300	1.45	N 311	-
120		29	77.5	9	153	140	5355	6300	1.5	NJ 311	HJ 311
120		29	77.5	9	153	140	5355	6300	1.45	NU 311	HJ 311
120		29	77.5	-	153	140	5355	6300	1.55	NUP 311	-
120		43	77.5	9	227	227	5355	6300	2.3	NJ 2311	HJ 2311