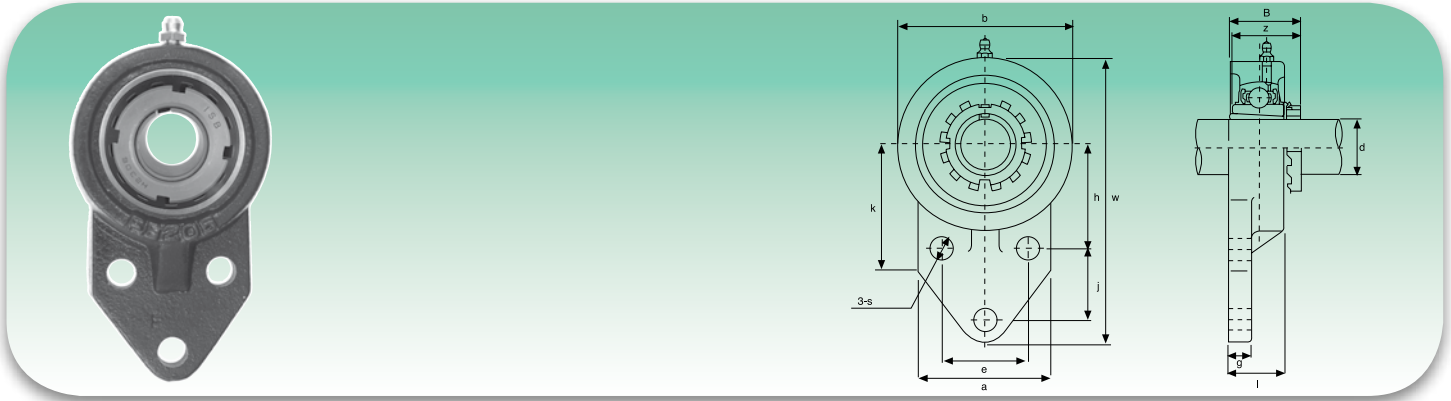


**UKFB2 Normale Reihe - Нормальная серия**


Typ Тип	Abmessungen - Размеры														Bef.Bolz. Креп. винт	Tragzahlen (N) Коэффициент нагрузки (H)		Lager Подшипник	Gehäuse Корпус	Gewicht Вес	
	d	w	b	k	a	l	s	g	h	j	e	i	z	B		dynamisch C <sub>d</sub>	statisch C <sub>s</sub>				kg
	mm/Zoll - мм/дюйм															mm/Zoll - мм/дюйм	Динамическая C <sub>d</sub>				
<b>UKFB205+H2305</b> UKPA205+HE2305	20 ¾	116 49/16	68 211/16	52 21/16	56 27/32	27 11/16	10 25/64	13 ½	45 149/64	27 11/16	34 111/32	16 5/8	35,8 113/32	34,1 1,3425	M8 5/16	13300	7457	<b>UK205+H2305</b> UK205+HE2305	<b>FB205</b>	0,72	
<b>UKFB206+H2306</b> UKPA206+HS2306 UKPA206+HE2306	25 7/8 1	130 51/8	78 31/16	55 25/32	65 29/16	31 17/32	10 25/64	13 ½	50 131/32	29 19/64	40 137/64	18 45/64	40,2 119/32	38,1 1,5000	M8 5/16	18525	10735	<b>UK206+H2306</b> UK206+HS2306 UK206+HE2306	<b>FB206</b>	0,96	
<b>UKFB207+H2307</b> UKPA207+HS2307	30 11/8	144 521/32	90 335/64	62 27/16	70 2¾	34 111/32	10 25/64	15 19/32	55 211/64	32 117/64	46 113/16	19 ¾	44,4 1¾	42,9 1,6890	M8 5/16	24415	14630	<b>UK207+H2307</b> UK207+HS2307	<b>FB207</b>	1,33	
<b>UKFB208+H2308</b> UKPA208+HE2308 UKPA208+HS2308	35 1¼ 13/8	164 615/32	100 315/16	72 227/32	78 31/16	36 113/32	12 15/32	16 5/8	60 223/32	41 139/64	50 131/32	21 53/64	51,2 21/64	49,2 1,9370	M10 3/8	27645	16910	<b>UK208+H2308</b> UK208+HE2308 UK208+HS2308	<b>FB208</b>	1,82	
<b>UKFB209+H2309</b> UKPA209+HA2309 UKPA209+HE2309 UKPA209+HS2309	40 17/16 1½ 15/8	174 627/32	106 43/16	76 3	80 35/32	38 1½	12 15/32	18 23/32	65 29/16	43 111/16	54 21/8	22 55/64	52,2 21/16	49,2 1,9370	M10 3/8	32395	20235	<b>UK209+H2309</b> UK209+HA2309 UK209+HE2309 UK209+HS2309	<b>FB209</b>	2,09	
<b>UKFB210+H2310</b> UKPA210+HS2310 UKPA210+HA2310 UKPA210+HE2310	45 15/8 111/16 1¾	184 7¼	112 413/32	82 37/32	86 33/8	40 137/64	12 15/32	18 23/32	68 243/64	46 113/16	58 29/32	22 55/64	54,6 25/32	51,6 2,0315	M10 3/8	33345	22135	<b>UK210+H2310</b> UK210+HS2310 UK210+HA2310 UK210+HE2310	<b>FB210</b>	2,39	

Hülsen HA; HE; HS mit Zollgewinde  
Втулки HA; HE; HS с дюймовой резьбой