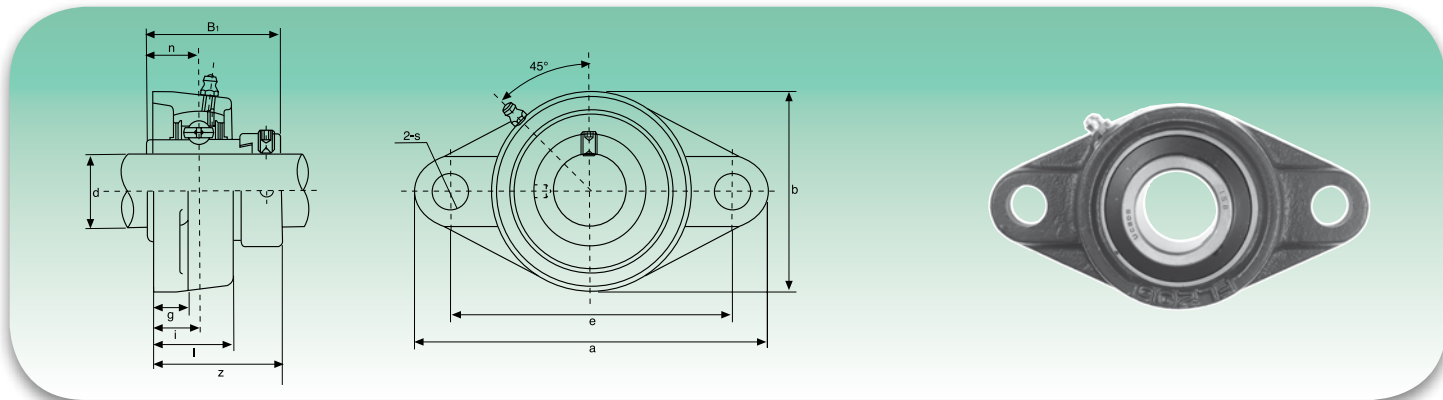


HCFL2 Normale Reihe - Нормальная серия



Typ Тип	Abmessungen - Размеры											Bef.Bolz. Креп. винт	Tragzahlen (N) Коэффициент нагрузки (H)		Lager Подшипник	Gehäuse Корпус	Gewicht Вес	
	d	a	e	i	g	l	s	b	z	B <sub>1</sub>	n		dynamisch C <sub>d</sub> Динамическая C	statisch C <sub>s</sub> Статическая C <sub>s</sub>				kg
	mm/Zoll - мм/дюйм												mm/Zoll - мм/дюйм					
HCFL204 HCFL204-12	20 ¾	113 47/16	90 335/64	15 19/32	11 7/16	25,5 1	12 15/32	60 23/8	41,6 141/64	43,7 1,720	17,1 0,673	M10 3/8	12160	6318	HC204 HC204-12	FL204	0,48 0,48	
HCFL205 HCFL205-13 HCFL205-14 HCFL205-15 HCFL205-16	25 13/16 7/8 15/16 1	130 51/8	99 357/64	16 5/8	13 ½	27 11/16	16 5/8	68 211/16	42,9 111/16	44,4 1,748	17,5 0,689	M14 ½	13300	7457	HC205 HC205-13 HC205-14 HC205-15 HC205-16	FL205	0,65 0,70 0,69 0,67 0,65	
HCFL206 HCFL206-17 HCFL206-18 HCFL206-19 HCFL206-20	30 11/16 11/8 13/16 1¼	148 513/16	117 439/64	18 45/64	13 ½	31 17/32	16 5/8	80 35/32	48,1 157/64	48,4 1,906	18,3 0,720	M14 ½	18525	10735	HC206 HC206-17 HC206-18 HC206-19 HC206-20	FL206	0,99 1,04 1,01 0,99 0,96	
HCFL207 HCFL207-20 HCFL207-21 HCFL207-22 HCFL207-23	35 1¼ 15/16 13/8 17/16	161 611/32	130 51/8	19 ¾	14 35/64	34 111/32	16 5/8	90 335/64	51,3 21/64	51,1 2,012	18,8 0,740	M14 ½	24415	14630	HC207 HC207-20 HC207-21 HC207-22 HC207-23	FL207	1,20 1,27 1,23 1,20 1,17	
HCFL208 HCFL208-24 HCFL208-25	40 1½ 19/16	175 67/8	144 543/64	21 53/64	14 35/64	36 113/32	16 5/8	100 315/16	55,9 213/64	56,3 2,217	21,4 0,843	M14 ½	27645	16910	HC208 HC208-24 HC208-25	FL208	1,59 1,64 1,60	
HCFL209 HCFL209-26 HCFL209-27 HCFL209-28	45 15/8 111/16 1¾	188 713/32	148 553/64	22 55/64	15 19/32	38 1½	19 ¾	108 4¼	56,9 215/64	56,3 2,217	21,4 0,843	M14 ½	32395	20235	HCF209 HC209-26 HC209-27 HC209-28	FL209	1,91 2,02 1,97 1,93	
HCFL210 HCFL210-29 HCFL210-30 HCFL210-31 HCFL210-32	50 113/16 17/8 115/16 2	197 7¾	157 63/16	22 55/64	15 19/32	40 137/64	19 ¾	115 417/32	60,1 223/64	62,7 2,469	24,6 0,969	M16 5/8	33345	22135	HCF210 HC210-29 HC210-30 HC210-31 HC210-32	FL210	2,29 2,44 2,38 2,32 2,26	
HCFL211 HCFL211-32 HCFL211-33 HCFL211-34 HCFL211-35	55 2 22/16 21/8 23/16	224 813/16	184 7¼	25 63/64	18 23/32	43 111/16	19 ¾	130 51/8	68,6 245/64	71,4 2,811	27,8 1,094	M16 5/8	41230	27930	HCF211 HC211-32 HC211-33 HC211-34 HC211-35	FL211	3,12 3,32 3,24 3,17 3,09	
HCFL212 HCFL212-36 HCFL212-37 HCFL212-38 HCFL212-39	60 2¼ 25/16 23/8 27/16	250 927/32	202 761/64	29 19/64	18 23/32	48 17/8	23 29/32	140 5½	75,8 263/64	77,8 3,063	31 1,220	M20 ¾	49780	34390	HC212 HC212-36 HC212-37 HC212-38 HC212-39	FL212	4,08 4,24 4,15 4,10 3,97	
HCFL213 HCFL213-40 HCFL213-41	65 2½ 29/16	258 105/32	210 817/64	30 13/16	22 7/8	50 131/32	23 29/32	155 63/32	81,6 37/32	85,7 3,374	34,1 1,343	M20 ¾	54340	38095	HC213 HC213-40 HC213-41	FL213	5,13 5,23 5,12	
HCFL214 HCFL214-42 HCFL214-43 HCFL214-44	70 23/8 211/16 2¾	265 107/16	216 8½	31 17/32	22 7/8	54 21/8	23 29/32	160 65/16	82,6 3¼	85,7 3,374	34,1 1,343	M20 ¾	59090	41895	HC214 HC214-42 HC214-43 HC214-44	FL214	5,61 5,85 5,74 5,62	
HCFL215 HCFL215-45 HCFL215-46 HCFL215-47 HCFL215-48	75 213/16 27/8 215/16 3	275 1013/16	225 855/64	34 111/32	22 7/8	56 27/32	23 29/32	165 6½	88,8 3½	92,1 3,626	37,3 1,426	M20 ¾	64030	45885	HC215 HC215-45 HC215-46 HC215-47 HC215-48	FL215	6,00 6,30 6,17 6,04 5,90	