

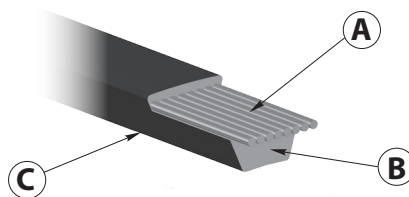
Dal punto di vista strutturale nelle cinghie si possono individuare, come indicato in figura, i seguenti elementi:

From a structural viewpoint regarding belts, the following elements can be identified, as shown in the figure:

Die Riemenstruktur besteht, wie auf der Abbildung ersichtlich ist, aus folgenden Elementen:

Du point de vue structurel dans les courroies il est possible d'identifier, comme indiqué sur la figure, les éléments suivants :

Desde el punto de vista estructural, podemos encontrar en las correas los siguiente elementos como se indica en la figura:



- A)** Inserti in poliestere.
- B)** Corpo cinghia.
- C)** Rivestimento policloroprenico.

- A)** Polyester inserts.
- B)** Belt body.
- C)** Polychloroprene covering.

- A)** Einlagen aus Polyester.
- B)** Riemenkörper.
- C)** Verkleidung aus Polychloropren.

- A)** Éléments en polyester.
- B)** Corps courroie.
- C)** Revêtement en polychloroprène

- A)** Insertos de poliéster.
- B)** Cuerpo de la correa.
- C)** Revestimiento de neopreno.

L'inserto resistente è l'anima della cinghia, sopporta interamente i carichi ed è costituito da un' armatura di trefoli in poliestere, ad elevato carico di rottura, ottima resistenza alle flessioni ripetute e ad allungamento estremamente ridotto.

The resistive insert is the core of the belt, which entirely supports the loads and is made up of a polyester strand structure with a high breaking load, which can perfectly withstand repeated bending and extremely reduced lengthening.

Den Kern des Riemens bildet die Verstärkungseinlage, sie trägt die volle Last und besteht aus einer Bewehrung von Polyesterlitzten mit hoher Zugfestigkeit, optimalem Widerstand gegen wiederholte Biegungen und und extrem geringer Verlängerung.

L'élément résistant est l'âme de la courroie, il supporte entièrement les charges et il est composé d'une armature de torons en polyester, à haute résistance de rupture, à excellente résistance aux flexions répétées et à l'allongement extrêmement réduit.

El inserto resistente es el núcleo de la correa, puede soportar completamente las cargas y está compuesto por una armadura de cordones de poliéster de alta carga de rotura, excelente resistencia a las flexiones repetidas y poco alargamiento.

La loro posizione determina la linea primitiva della cinghia. Il corpo della cinghia nel quale è annegato l'inserto resistente è in neoprene le cui caratteristiche sono: l'eccezionale resistenza alla fatica, l'ottima resistenza al calore, la buona resistenza agli olii lubrificanti minerali e l'indeformabilità nel tempo. L'intervallo di temperatura operativa è -20° C ÷ +70° C. Il rivestimento del copro cinghia è realizzato in tela di nylon impregnata in gomma policloroprenica ed ha il compito di diminuire il coefficiente di attrito e proteggere dall'invecchiamento e dai raggi UV il corpo cinghia.

Their position determines the pitch line of the belt. The body of the belt in which the resistive insert is sunk is made of neoprene, whose features are: excellent resistance to fatigue, perfect resistance to heat, good resistance to mineral lubricant oils, and does not deform over time.

Ihre Position bestimmt die Wirklinie des Riemens. Der Riemenkörper, in den die Verstärkungseinlage eingelassen ist, ist aus Neopren mit folgenden Eigenschaften: ausgezeichnete Ermüdungsfestigkeit, optimale Hitzebeständigkeit, resistent gegen mineralische Schmieröle und dauerhafte Formbeständigkeit.

Leur position détermine la ligne primitive de la courroie. Le corps de la courroie, dans lequel est intégré l'élément résistant, est en néoprène et ses caractéristiques sont : une résistance exceptionnelle à la fatigue, une excellente résistance à la chaleur, une bonne résistance aux huiles minérales lubrifiantes et l'indéformabilité dans le temps.

El cuerpo de la correa en el cual va introducido el inserto resistente es de neopreno con las siguientes características: excelente resistencia a la fatiga, óptima resistencia al calor, buena resistencia a los aceites lubricantes minerales e indeformabilidad a lo largo del tiempo.

The temperature range interval is -20° C ÷ +70° C. The covering of the body of the belt is made of a nylon sheet imbedded in polychloroprene rubber, which reduces the friction coefficient and protects the belt's body against wear and UV rays.

The temperature range interval is -20° C ÷ +70° C. Die Verkleidung des Riemenkörpers ist aus mit Polychloroprenum mit getränktem Nylongewebe und dient zur Verringerung des Reibungskoeffizienten, schützt den Riemenkörper gegen Alterung und die UV-Strahlen.

Bereich der Betriebstemperatur von -20° C bis +70° C. Le revêtement du corps de la courroie est réalisé en toile de nylon imprégnée en caoutchouc polychloroprène et son rôle est de diminuer le coefficient de frottement et de protéger contre le vieillissement et les rayons UV le corps de la courroie.

La plage de température de fonctionnement est de -20° C à +70° C. El intervalo de temperatura operativa está comprendido entre los -20° C y los +70° C. El revestimiento del cuerpo de la correas está realizado en nailon impregnado de goma de neopreno y sirve para disminuir el coeficiente de fricción y para proteger el cuerpo de la correa del envejecimiento y de los rayos UV.

El intervalo de temperatura operativa está comprendido entre los -20° C y los +70° C. El revestimiento del cuerpo de la correas está realizado en nailon impregnado de goma de neopreno y sirve para disminuir el coeficiente de fricción y para proteger el cuerpo de la correa del envejecimiento y de los rayos UV.

**Designazione SATI**

Gli elementi che contraddistinguono la codifica e designazione SATI delle cinghie trapezoidali classiche sono:

**SATI designation**

The elements that distinguish SATI's coding and designation of classical V-belts, are:

**Bezeichnung SATI**

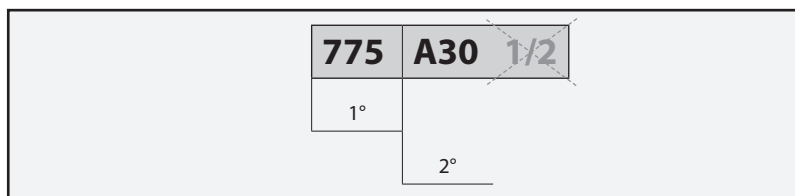
Die kennzeichnenden Elemente der Codierung und Bezeichnung SATI der klassischen Keilriemen sind:

**Désignation SATI**

Les éléments qui caractérisent la codification et la désignation SATI des courroies trapézoïdales classiques sont :

**Designación SATI**

Los elementos que caracterizan el sistema de codificación y la designación SATI de las correas trapezoidales clásicas son los siguientes:



- 1° Sviluppo interno cinghia in millimetri (L<sub>i</sub>)
- 2° Tipo sezione

- 1st) Internal circumference in millimetres (L<sub>i</sub>)
- 2nd) Type of section

- 1°) Innere Länge in Millimeter (L<sub>i</sub>)
- 2°) Typ des Querschnitts

- 1°) Développement interne de la courroie en millimètres (L<sub>i</sub>)
- 2°) Type de section

- 1°) Desarrollo interno de la correa en milímetros (L<sub>i</sub>)
- 2°) Tipo de sección

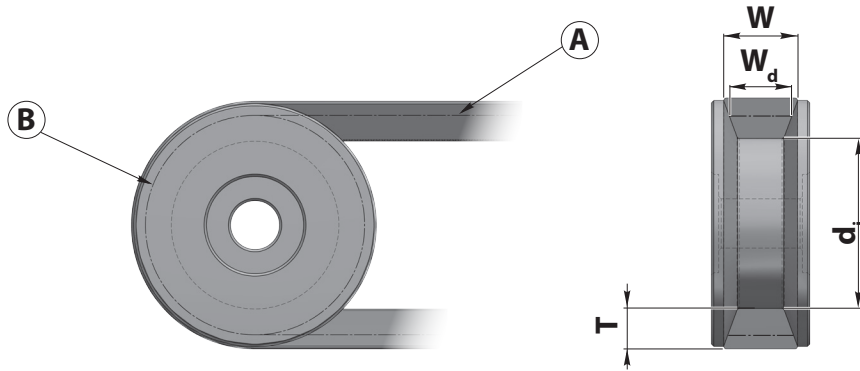
ES: Il primo campo indica il valore della lunghezza interna della cinghia in millimetri (L<sub>i</sub> = 775 mm). Il secondo campo della codifica indica la tipologia di cinghia prescelta trascurando le frazioni di pollice (nell'esempio tipo A30 1/2).

E.G.: The first field indicates the value of the inner length of the belt in millimetres (L<sub>i</sub> = 775 mm). The second field of the code indicates the type of belt selected, omitting the fractions of inches (in example type A30 1/2).

BEISPIEL: Im ersten Feld wird der Wert der inneren Länge in Millimeter angegeben (L<sub>i</sub> = 775 mm). Im zweiten Feld der Codierung wird der Typ des bevorzugten Riemens angegeben ohne die Zoll-Fraktion (im Beispiel Typ A30 1/2)

EX: Le premier champ indique la valeur de la longueur interne de la courroie en millimètres (L<sub>i</sub> = 775 mm). Le second champ de la codification indique le type de courroie choisi sans tenir compte des fractions de pouce (dans l'exemple type A30 1/2).

EJ: El primer campo indica el valor de la longitud interna de la correa en milímetros (L<sub>i</sub> = 775 mm). El segundo campo de codificación indica el tipo de correa que se ha escogido sin contar las fracciones de pulgada (por ejemplo el tipo A30 1/2).



A) Linea primitiva della cinghia  
B) Circonferenza primitiva della cinghia

A) Belt pitch line  
B) Belt pitch circumference

A) Teilkreislinie des Riemens  
B) Teilkreis des Riemens

A) Ligne primitive de la courroie  
B) Circonférence primitive de la courroie

A) Línea primitiva de la correa  
B) Circunferencia primitiva de la correa

### Simbologia

**W** Larghezza alla sommità  
**W<sub>d</sub>** Larghezza primitiva  
**T** Altezza sezione cinghia  
**d<sub>i</sub>** Diametro interno puleggia  
**L<sub>d</sub>** Sviluppo primitivo cinghia  
**L<sub>i</sub>** Sviluppo interno cinghia  
**L<sub>e</sub>** Sviluppo esterno cinghia  
**v<sub>max</sub>** Velocità lineare massima consentita alla cinghia

### Legend

**W** Width at the top  
**W<sub>d</sub>** Pitch width  
**T** Belt section height  
**d<sub>i</sub>** Internal diameter of the pulley  
**L<sub>d</sub>** Pitch belt circumference  
**L<sub>i</sub>** Internal circumference of the belt  
**L<sub>e</sub>** External circumference of the belt  
**v<sub>max</sub>** Maximum permitted linear speed of the belt

### Symbol

**W** Breite am Rand  
**W<sub>d</sub>** Teilkreisbreite  
**T** Höhe des Riemenquerschnitts  
**d<sub>i</sub>** Innendurchmesser der Riemenscheibe  
**L<sub>d</sub>** Wirklänge des Riemens  
**L<sub>i</sub>** Innere Länge des Riemens  
**L<sub>e</sub>** Äußere Länge des Riemens  
**v<sub>max</sub>** Max. zulässige Lineargeschwindigkeit des Riemens

### Symboles

**W** Largeur au sommet  
**W<sub>d</sub>** Largeur primitive  
**T** Hauteur section courroie  
**d<sub>i</sub>** Diamètre interne poulie  
**L<sub>d</sub>** Développement primitif courroie  
**L<sub>i</sub>** Développement interne courroie  
**L<sub>e</sub>** Développement externe courroie  
**v<sub>max</sub>** Vitesse linéaire maximale consentie à la courroie

### Símbolos

**W** Anchura de la parte superior  
**W<sub>d</sub>** Anchura primitiva  
**T** Altura de la sección de la correa  
**d<sub>i</sub>** Diámetro interno de la polea  
**L<sub>d</sub>** Desarrollo primitivo de la correa  
**L<sub>i</sub>** Desarrollo interno de la correa  
**L<sub>e</sub>** Desarrollo externo de la correa  
**v<sub>max</sub>** Velocidad lineal máxima permitida de la correa

### Definizioni

**W - larghezza alla sommità**  
è la larghezza massima della cinghia sul suo lato più esterno.

**W<sub>d</sub> - larghezza primitiva**  
è la larghezza della cinghia misurata sulla sua linea primitiva. La primitiva risulta passante per l'asse dell'inserto resistente interno.

**T - altezza sezione**  
è l'altezza totale della sezione ortogonale al corpo cinghia.

**d<sub>i</sub> - diametro interno minimo**  
è il diametro interno minimo della puleggia di trasmissione.

**L<sub>d</sub> - sviluppo primitivo cinghia**  
è la lunghezza sviluppata della cinghia lungo i diametri primitivi delle pulegge della trasmissione.

**L<sub>i</sub> - sviluppo interno cinghia**  
è la lunghezza sviluppata della cinghia sul diametro interno minimo delle pulegge della trasmissione.

**L<sub>e</sub> - sviluppo esterno cinghia**  
è la lunghezza sviluppata della cinghia sulla direzione esterna (rispetto all'avvolgimento sui diametri delle pulegge).

**v<sub>max</sub> - velocità lineare massima**  
è la massima velocità lineare di traslazione che viene consentita per la cinghia. Tale velocità dipende dal diametro delle pulegge della trasmissione e dai loro rpm.

### Definiciones

**W - Width at the top**  
is the maximum width of the belt on the outermost part.

**W<sub>d</sub> - pitch width**  
is the width of the belt measured on its pitch line. The pitch passes through the axis of the internal resistant insert.

**T - section height**  
is the total height of the helical section to the body of the belt.

**d<sub>i</sub> - minimum internal diameter**  
is the minimum internal diameter of the transmission pulley.

**L<sub>d</sub> - belt pitch circumference**  
is the length of the belt along the pitch diameter of the transmission pulley.

**L<sub>i</sub> - internal circumference of the belt**  
is the length of the belt on the minimum internal diameter of the transmission pulley.

**L<sub>e</sub> - external circumference of the belt**  
is the length of the belt on the external direction (compared to rolling on diameters of the pulley).

**v<sub>max</sub> - maximum linear speed**  
is the maximum linear translation speed that is permitted by the belt. This speed depends on the diameter of the transmission pulleys and their rpm.

### Begriffsbestimmungen

**W - Breite am Rand**  
Größte Breite des Riemens an seiner äußersten Seite

**W<sub>d</sub> - Teilkreisbreite**  
Auf der Teilkreislinie des Riemens gemessene Breite. Die Teilkreislinie geht durch die Achse der Verstärkungseinlage.

**T - Höhe des Querschnitts**  
Gesamthöhe des Querschnitts senkrecht zum Riemenkörper

**d<sub>i</sub> - Innerer Mindestdurchmesser**  
Innerer Mindestdurchmesser der Antriebsriemenscheibe

**L<sub>d</sub> - Wirklänge des Riemens**  
Länge des Riemens längs der Teilkreisbreite der Antriebsriemenscheiben

**L<sub>i</sub> - Innere Länge des Riemens**  
Länge des Riemens am inneren Mindestdurchmesser der Antriebsriemenscheiben

**L<sub>e</sub> - Äußere Länge des Riemens**  
Länge des Riemens auf der äußeren Gleitrichtung (im Verhältnis zur Aufwicklung auf den Riemenscheibendurchmessern)

**v<sub>max</sub> - Max. Lineargeschwindigkeit**  
Max. zulässige Lineargeschwindigkeit des Riemens. Diese Geschwindigkeit hängt vom Durchmesser der Antriebsriemenscheiben und ihrer UpM ab.

### Définitions

**W - largeur au sommet**  
c'est la largeur maximale de la courroie sur son côté le plus à l'extérieur

**W<sub>d</sub> - largeur primitive**  
c'est la largeur de la courroie mesurée sur sa ligne primitive. La primitive est passante par l'axe de l'élément résistant interne.

**T - hauteur section**  
c'est la hauteur totale de la section perpendiculaire au corps de la courroie.

**d<sub>i</sub> - diamètre interne minimum**  
c'est le diamètre interne minimum de la poulie de transmission.

**L<sub>d</sub> - développement primitif de la courroie**  
c'est la longueur développée de la courroie le long des diamètres primitifs des poulies de la transmission.

**L<sub>i</sub> - développement interne de la courroie**  
c'est la longueur développée de la courroie sur le diamètre interne minimum des poulies de la transmission.

**L<sub>e</sub> - développement externe de la courroie**  
c'est la longueur développée de la courroie sur la direction externe (par rapport à l'enroulement sur les diamètres des poulies).

**v<sub>max</sub> - vitesse linéaire maximale**  
c'est la vitesse linéaire maximale de translation qui est consentie par la courroie. Cette vitesse dépend du diamètre des poulies de la transmission et de leurs tours/minute.

### Definiciones

**W - anchura en la parte superior**  
es la anchura máxima de la correa en la parte más externa.

**W<sub>d</sub> - anchura primitiva**  
es la anchura de la correa, medida en la línea primitiva de esta. La primitiva es directa para el eje del inserto resistente interno.

**T - altura de la sección**  
es la altura total de la sección ortogonal, respecto al cuerpo de la correa.

**d<sub>i</sub> - diámetro interno mínimo**  
es el diámetro interno mínimo de la polea de transmisión.

**L<sub>d</sub> - desarrollo primitivo de la correa**  
es la longitud que desarrolla la correa a lo largo de los diámetros primitivos de las poleas de transmisión.

**L<sub>i</sub> - desarrollo interno de la correa**  
es la longitud que desarrolla la correa, en el diámetro interno mínimo de las poleas de transmisión.

**L<sub>e</sub> - desarrollo externo de la correa**  
es la longitud que desarrolla la correa hacia la dirección externa (respecto al bobinado en los diámetros de las poleas).

**v<sub>max</sub> - velocidad lineal máxima**  
es la velocidad lineal máxima de traslación que puede llevar la correa. Esta velocidad depende del diámetro de las poleas de transmisión y de sus revoluciones por minuto.

# Caratteristiche cinghie TRAPEZOIDALI / V-BELT features

## Eigenschaften der KEILRIEMEN / Caractéristiques courroies TRAPÉZOÏDALES

### Características de las correas TRAPEZOIDALES

Le cinghie trapezoidali CLASSICHE rispondono alle normative ISO4184, DIN2215, RMA/MPTA IP-22. Sono idonee all'utilizzo su pulegge a norma ISO4183, DIN2211/1, RMA/MOTA IP-22, etc etc.

CLASSIC V-belts comply with standards ISO4184, DIN2215, and RMA/MPTA IP-22. They are suitable for use on pulley standard ISO4183, DIN2211/1, RMA/MOTA IP-22, etc.

Die KLASSISCHEN Keilriemen entsprechen den Normen ISO4184, DIN2215, RMA/MPTA IP-22. Sie eignen sich für den Einsatz auf Riemenscheiben gemäß ISO4183, DIN2211/1, RMA/MOTA IP-22, etc etc.

Les courroies trapézoïdales CLASSIQUES sont conformes aux normes ISO4184/DIN2215, RMA/MPTA IP-22. Elles sont adaptées à une utilisation sur des poulies conformes aux normes ISO4183, DIN2211/1, RMA/MOTA IP-22, etc.

Las correas trapezoidales CLÁSICAS cumplen con las normativas ISO4184, DIN2215, RMA/MPTA IP-22. Son idóneas para su uso en poleas que cumplen con las normas ISO4183, DIN2211/1, RMA/MOTA IP-22, etc. etc.


Di seguito le caratteristiche dimensionali delle diverse sezioni disponibili:

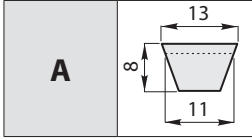
Hereunder are the dimensional features of the different sections available:

Nachstehend die Dimensionscharakteristiken der verschiedenen erhältlichen Querschnitte:

Ci-dessous les caractéristiques dimensionnelles des différentes sections disponibles :

A continuación se indican las características dimensionales de las diferentes secciones disponibles:

Sezione cinghia Belt section Riemenquerschnitt Section courroie Sección de la correa		Z	A	B	C	D	E
<b>W</b> [mm]		10	13	17	22	32	40
<b>W<sub>d</sub></b> [mm]		8,5	11	14	19	27	32
<b>T</b> [mm]		6	8	11	14	20	25
<b>L<sub>i</sub> = L<sub>d</sub> - ...</b> [mm]		22	30	43	55	75	82
<b>L<sub>e</sub> = L<sub>d</sub> + ...</b> [mm]		38	50	66	85	126	157
<b>d<sub>i</sub></b> [mm]		50	63	100	160	300	450
 <b>kg/m</b> [Kg/m]		0,06	0,108	0,185	0,298	0,595	0,950
<b>v<sub>max</sub></b> [m/s]		33					



Codice / Code Code / Code Código	Tipo / Type Typ / Type Tipo	L <sub>i</sub> [mm]
382A15	A 15	382
407A16	A 16	407
432A17	A 17	432
457A18	A 18	457
480A19	A 19	480
508A20	A 20	508
535A21	A 21	535
541A21	A 21 1/4	541
552A21	A 21 3/4	552
560A22	A 22	560
587A23	A 23	587
600A23	A 23 1/2	600
610A24	A 24	610
637A25	A 25	637
647A25	A 25 1/2	647
660A26	A 26	660
670A26	A 26 1/2	670
686A27	A 27	686
710A28	A 28	710
737A29	A 29	737
750A29	A 29 1/2	750
762A30	A 30	762
775A30	A 30 1/2	775
787A31	A 31	787
800A31	A 31 1/2	800
813A32	A 32	813
825A32	A 32 1/2	825
838A33	A 33	838
847A33	A 33 1/4	847
850A33	A 33 1/2	850
863A34	A 34	863
875A34	A 34 1/2	875
890A35	A 35	890
914A36	A 36	914
940A37	A 37	940
953A37	A 37 1/2	953
965A38	A 38	965
978A38	A 38 1/2	978
990A39	A 39	990
1016A40	A 40	1016
1030A40	A 40 1/2	1030
1041A41	A 41	1041
1067A42	A 42	1067
1092A43	A 43	1092
1105A43	A 43 1/2	1105
1120A44	A 44	1120
1132A44	A 44 1/2	1132
1143A45	A 45	1143
1168A46	A 46	1168
1194A47	A 47	1194
1220A48	A 48	1220

Codice / Code Code / Code Código	Tipo / Type Typ / Type Tipo	L <sub>i</sub> [mm]
1250A49	A 49	1250
1270A50	A 50	1270
1300A51	A 51	1300
1307A51	A 51 1/2	1307
1320A52	A 52	1320
1337A52	A 52 1/2	1337
1346A53	A 53	1346
1355A53	A 53 1/4	1355
1365A53	A 53 3/4	1365
1372A54	A 54	1372
1400A55	A 55	1400
1422A56	A 56	1422
1450A57	A 57	1450
1475A58	A 58	1475
1500A59	A 59	1500
1525A60	A 60	1525
1550A61	A 61	1550
1575A62	A 62	1575
1600A63	A 63	1600
1625A64	A 64	1625
1650A65	A 65	1650
1676A66	A 66	1676
1700A67	A 67	1700
1725A68	A 68	1725
1750A69	A 69	1750
1775A70	A 70	1775
1800A71	A 71	1800
1825A72	A 72	1825
1854A73	A 73	1854
1880A74	A 74	1880
1905A75	A 75	1905
1930A76	A 76	1930
1956A77	A 77	1956
1980A78	A 78	1980
2000A79	A 79	2000
2032A80	A 80	2032
2060A81	A 81	2060
2083A82	A 82	2083
2100A83	A 83	2100
2120A83	A 83 1/2	2120
2134A84	A 84	2134
2160A85	A 85	2160
2187A86	A 86	2187
2212A87	A 87	2212
2240A88	A 88	2240
2267A89	A 89	2267
2286A90	A 90	2286
2311A91	A 91	2311
2337A92	A 92	2337
2360A93	A 93	2360
2388A94	A 94	2388

Codice / Code Code / Code Código	Tipo / Type Typ / Type Tipo	L <sub>i</sub> [mm]
2413A95	A 95	2413
2438A96	A 96	2438
2464A97	A 97	2464
2476A97	A 97 1/2	2476
2490A98	A 98	2490
2515A99	A 99	2515
2540A100	A 100	2540
2591A102	A 102	2591
2616A103	A 103	2616
2641A104	A 104	2641
2667A105	A 105	2667
2718A107	A 107	2718
2743A108	A 108	2743
2768A109	A 109	2768
2800A110	A 110	2800
2845A112	A 112	2845
2870A113	A 113	2870
2920A115	A 115	2920
2946A116	A 116	2946
3000A118	A 118	3000
3048A120	A 120	3048
3099A122	A 122	3099
3150A124	A 124	3150
3200A126	A 126	3200
3225A127	A 127	3225
3250A128	A 128	3250
3302A130	A 130	3302
3350A132	A 132	3350
3404A134	A 134	3404
3454A136	A 136	3454
3505A138	A 138	3505
3550A140	A 140	3550
3606A142	A 142	3606
3658A144	A 144	3658
3710A146	A 146	3710
3734A147	A 147	3734
3759A148	A 148	3759
3810A150	A 150	3810
3937A155	A 155	3937
4000A158	A 158	4000
4115A162	A 162	4115
4250A167	A 167	4250
4394A173	A 173	4394
4500A177	A 177	4500
4572A180	A 180	4572
4750A187	A 187	4750
5004A197	A 197	5004
5334A210	A 210	5334
5477A217	A 217	5477