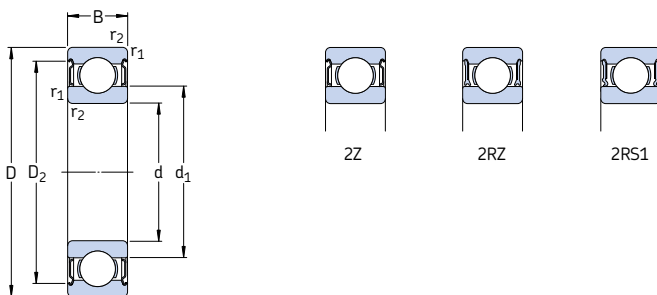


Однорядные радиальные шарикоподшипники с уплотнениями

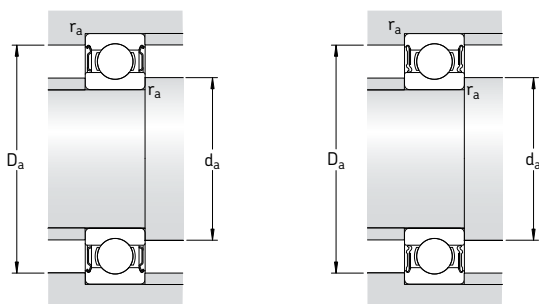
d 50 – 55 мм



Основные размеры			Грузоподъемность		Граничная нагрузка по усталости P_u	Частота вращения		Масса	Обозначение	
d	D	B	дин. C	стат. C_0		номиналь- ная	предель- ная ¹⁾		с односто- ронним уплотне- нием	с двухсто- ронним уплот- нением
мм			кН		кН	об/мин		кг	–	
50	65	7	6,76	6,8	0,285	20 000	10 000	0,052	61810-2RZ	–
	65	7	6,76	6,8	0,285	–	6 000	0,052	61810-2RS1	–
	72	12	14,6	11,8	0,5	19 000	9 500	0,14	61910-2RZ	–
	72	12	14,6	11,8	0,5	–	5 600	0,14	61910-2RS1	–
	80	16	22,9	16	0,71	18 000	9 000	0,26	* 6010-2Z	* 6010-Z
	80	16	22,9	16	0,71	18 000	9 000	0,26	* 6010-2RZ	* 6010-RZ
	80	16	22,9	16	0,71	–	5 000	0,26	* 6010-2RS1	* 6010-RS1
	80	23	21,6	16	0,71	–	5 000	0,37	63010-2RS1	–
	90	20	37,1	23,2	0,98	15 000	8 000	0,46	* 6210-2Z	* 6210-Z
	90	20	37,1	23,2	0,98	15 000	8 000	0,46	* 6210-2RZ	* 6210-RZ
	90	20	37,1	23,2	0,98	–	4 800	0,46	* 6210-2RS1	* 6210-RS1
	90	23	35,1	23,2	0,98	–	4 800	0,52	62210-2RS1	–
	110	27	65	38	1,6	13 000	6 700	1,05	* 6310-2Z	* 6310-Z
	110	27	65	38	1,6	–	4 300	1,05	* 6310-2RS1	* 6310-RS1
	110	40	61,8	38	1,6	–	4 300	1,55	62310-2RS1	–
	55	72	9	9,04	8,8	0,375	19 000	9 500	0,083	61811-2RZ
72		9	9,04	8,8	0,375	–	5 300	0,083	61811-2RS1	–
80		13	16,5	14	0,6	17 000	8 500	0,19	61911-2RZ	–
80		13	16,5	14	0,6	–	5 000	0,19	61911-2RS1	–
90		18	29,6	21,2	0,9	16 000	8 000	0,39	* 6011-2Z	* 6011-Z
90		18	29,6	21,2	0,9	–	4 500	0,39	* 6011-2RS1	* 6011-RS1
100		21	46,2	29	1,25	14 000	7 000	0,61	* 6211-2Z	* 6211-Z
100		21	46,2	29	1,25	–	4 300	0,61	* 6211-2RS1	* 6211-RS1
100		25	43,6	29	1,25	–	4 300	0,70	62211-2RS1	–
120		29	74,1	45	1,9	12 000	6 300	1,35	* 6311-2Z	* 6311-Z
120		29	74,1	45	1,9	–	3 800	1,35	* 6311-2RS1	* 6311-RS1
120		43	71,5	45	1,9	–	3 800	1,95	62311-2RS1	–

* Подшипник SKF Explorer

¹⁾ Предельные частоты вращения для открытых подшипников также действительны для подшипников с одной защитной шайбой или уплотнениями низкого трения (Z, RZ)



Размеры				Размеры сопряженных деталей			Расчетные коэффициенты	
d	d ₁	D ₂	r _{1,2} мин.	d _a мин.	D _a макс.	r _a макс.	k _r	f ₀
мм				мм			-	
50	55,1	61,8	0,3	52	63	0,3	0,015	17
	55,1	61,8	0,3	52	63	0,3	0,015	17
	56,9	67,3	0,6	53,2	68,8	0,6	0,02	16
	56,9	67,3	0,6	53,2	68,8	0,6	0,02	16
	59,8	72,8	1	54,6	75,4	1	0,025	15
	59,8	72,8	1	54,6	75,4	1	0,025	15
	59,8	72,8	1	54,6	75,4	1	0,025	15
	59,8	72,8	1	54,6	75,4	1	0,025	15
	62,5	81,6	1,1	57	83	1	0,025	14
	62,5	81,6	1,1	57	83	1	0,025	14
	62,5	81,6	1,1	57	83	1	0,025	14
	62,5	81,6	1,1	57	83	1	0,025	14
	68,8	95,2	2	61	99	2	0,03	13
	68,8	95,2	2	61	99	2	0,03	13
	68,8	95,2	2	61	99	2	0,03	13
	55	60,6	68,6	0,3	57	70	0,3	0,015
60,6		68,6	0,3	57	70	0,3	0,015	17
63,2		74,2	1	59,6	75,4	1	0,02	16
63,2		74,2	1	59,6	75,4	1	0,02	16
66,3		81,5	1,1	61	84	1	0,025	15
66,3		81,5	1,1	61	84	1	0,025	15
69,1		89,4	1,5	64	91	1,5	0,025	14
69,1		89,4	1,5	64	91	1,5	0,025	14
69,1		89,4	1,5	64	91	1,5	0,025	14
75,3		104	2	66	109	2	0,03	13
75,3		104	2	66	109	2	0,03	13
75,3		104	2	66	109	2	0,03	13