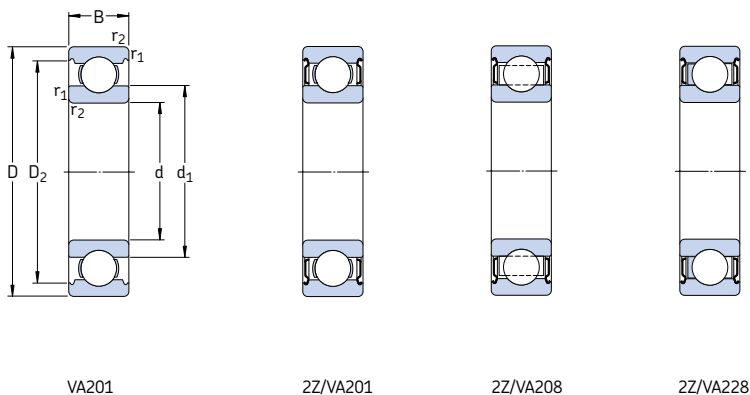


**Однорядные радиальные шарикоподшипники для высоких температур**  
**d 50 – 120 мм**



Размеры						Статическая грузоподъемность $C_0$	Масса	Обозначение	
d	D	B	d <sub>1</sub>	D <sub>2</sub>	r <sub>1,2</sub> мин.				
мм						кН	кг	—	
50	90	20	62,5	81,7	1,1	23,2	0,46	<b>6210/VA201</b>	
	90	20	62,5	81,7	1,1	23,2	0,46	<b>6210-2Z/VA201</b>	
	90	20	62,5	81,7	1,1	23,2	0,45	<b>6210-2Z/VA208</b>	
	90	20	62,5	81,7	1,1	23,2	0,45	<b>6210-2Z/VA228</b>	
	110	27	68,7	95,2	2	38	1,05	<b>6310/VA201</b>	
	110	27	68,7	95,2	2	38	1,05	<b>6310-2Z/VA201</b>	
	110	27	68,7	95,2	2	38	1,04	<b>6310-2Z/VA208</b>	
	110	27	68,7	95,2	2	38	1,04	<b>6310-2Z/VA228</b>	
	55	90	18	66,3	81,5	1,1	21,2	0,38	<b>6011-2Z/VA208</b>
		100	21	69	89,4	1,5	29	0,61	<b>6211/VA201</b>
		100	21	69	89,4	1,5	29	0,61	<b>6211-2Z/VA201</b>
		100	21	69	89,4	1,5	29	0,59	<b>6211-2Z/VA208</b>
100		21	69	89,4	1,5	29	0,59	<b>6211-2Z/VA228</b>	
120		29	75,3	104	2	45	1,35	<b>6311/VA201</b>	
120	29	75,3	104	2	45	1,33	<b>6311-2Z/VA208</b>		
60	110	22	75,5	97	1,5	36	0,78	<b>6212/VA201</b>	
	110	22	75,5	97	1,5	36	0,78	<b>6212-2Z/VA201</b>	
	110	22	75,5	97	1,5	36	0,74	<b>6212-2Z/VA208</b>	
	110	22	75,5	97	1,5	36	0,74	<b>6212-2Z/VA228</b>	
	130	31	81,8	113	2,1	52	1,70	<b>6312/VA201</b>	
	130	31	81,8	113	2,1	52	1,60	<b>6312-2Z/VA208</b>	
65	120	23	83,3	106	1,5	40,5	0,99	<b>6213/VA201</b>	
	120	23	83,3	106	1,5	40,5	0,94	<b>6213-2Z/VA208</b>	
	120	23	83,3	106	1,5	40,5	0,94	<b>6213-2Z/VA228</b>	
	140	33	88,3	122	2,1	60	2,10	<b>6313/VA201</b>	
	140	33	88,3	122	2,1	60	2,00	<b>6313-2Z/VA208</b>	
	70	125	24	87	111	1,5	45	1,05	<b>6214/VA201</b>
125		24	87	111	1,5	45	1,00	<b>6214-2Z/VA208</b>	
150		35	94,9	130	2,1	68	2,50	<b>6314/VA201</b>	
150		35	94,9	130	2,1	68	2,70	<b>6314-2Z/VA208</b>	