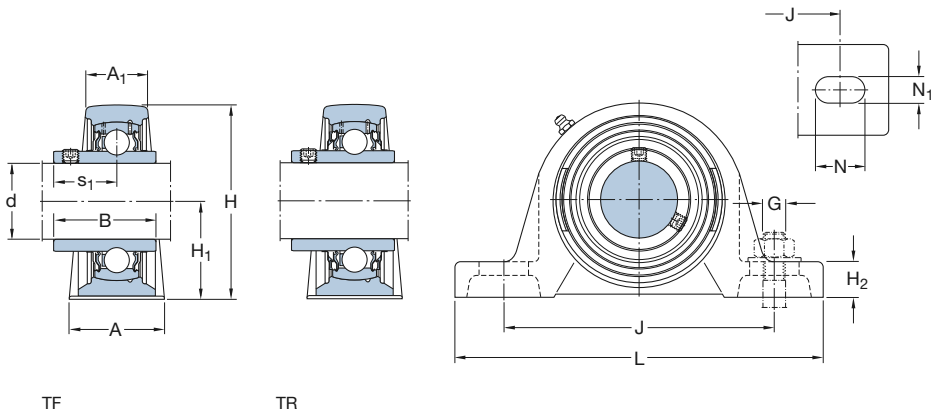


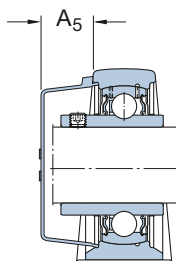
Y-bearing mullet block units with a cast housing and grub screws

d 12 – 40 mm

3/4 – 1 1/2 in



Dimensions													Basic load ratings		Fatigue load limit	Limiting speed with shaft tolerance h6	Designation Complete unit
d	A	A ₁	B	H	H ₁	H ₂	J	L	N	N ₁	G	s ₁	dynamic C	static C ₀	P _u	r/min	-
mm/in													kN		kN		
12	32	18	27,4	57	30,2	14	97	127	20,5	11,5	10	15,9	9,56	4,75	0,2	9500	SY 12 TF
15	32	18	27,4	57	30,2	14	97	127	20,5	11,5	10	15,9	9,56	4,75	0,2	9500	SY 15 TF
17	32	18	27,4	57	30,2	14	97	127	20,5	11,5	10	15,9	9,56	4,75	0,2	9500	SY 17 TF
3/4	32	21	31	65	33,3	14	97	127	20,5	11,5	10	18,3	12,7	6,55	0,28	8500	SY 3/4 TF
	34	23	31	65	33,3	14	97	127	20,7	13	10	18,3	12,7	6,55	0,28	8500	SY 3/4 TF
20	32	21	31	65	33,3	14	97	127	20,5	11,5	10	18,3	12,7	6,55	0,28	8500	SY 20 TF
	34	23	31	65	33,3	14	97	127	20,7	13	10	18,3	12,7	6,55	0,28	8500	SY 20 TF
	32	21	31	65	33,3	14	97	127	20,5	11,5	10	18,3	12,7	6,55	0,28	5000	SY 20 TR
25	36	22	34,1	70,5	36,5	16	102	130	19,5	11,5	10	19,8	14	7,8	0,335	7000	SY 25 TF
	38	24	34,1	70,5	36,5	16	102,5	140	21,5	13	10	19,8	14	7,8	0,335	7000	SY 25 TF
	36	22	34,1	70,5	36,5	16	102	130	19,5	11,5	10	19,8	14	7,8	0,335	4300	SY 25 TR
1	36	22	34,1	70,5	36,5	16	102	130	19,5	11,5	10	19,8	14	7,8	0,335	7000	SY 1. TF
	38	24	34,1	70,5	36,5	16	102,5	140	21,5	13	10	19,8	14	7,8	0,335	7000	SY 1. TF
	36	22	34,1	70,5	36,5	16	102	130	19,5	11,5	10	19,8	14	7,8	0,335	4300	SY 1. TR
30	40	25	38,1	82,5	42,9	17	117,5	152	23,5	14	12	22,2	19,5	11,2	0,475	6300	SY 30 TF
	42	27	38,1	82,5	42,9	16	118	165	24	17	14	22,2	19,5	11,2	0,475	6300	SY 30 TF
	40	25	38,1	82,5	42,9	17	117,5	152	23,5	14	12	22,2	19,5	11,2	0,475	3800	SY 30 TR
1 1/4	45	27	42,9	93	47,6	19	126	160	21	14	12	25,4	25,5	15,3	0,655	5300	SY 1.1/4 TF
	46	28	42,9	93	47,6	17	129	167	24	17	14	25,4	25,5	15,3	0,655	5300	SY 1.1/4 TF
	45	27	42,9	93	47,6	19	126	160	21	14	12	25,4	25,5	15,3	0,655	3200	SY 1.1/4 TR
35	45	27	42,9	93	47,6	19	126	160	21	14	12	25,4	25,5	15,3	0,655	5300	SY 35 TF
	46	28	42,9	93	47,6	17	129	167	24	17	14	25,4	25,5	15,3	0,655	5300	SY 35 TF
	45	27	42,9	93	47,6	19	126	160	21	14	12	25,4	25,5	15,3	0,655	3200	SY 35 TR
1 1/2	48	30	49,2	99	49,2	19	135,5	175	24,5	14	12	30,2	30,7	19	0,8	4800	SY 1.1/2 TF
	49	31	49,2	99	49,2	18	136,5	184	25,5	17	14	30,2	30,7	19	0,8	4800	SY 1.1/2 TF
	48	30	49,2	99	49,2	19	135,5	175	24,5	14	12	30,2	30,7	19	0,8	2800	SY 1.1/2 TR
40	48	30	49,2	99	49,2	19	135,5	175	24,5	14	12	30,2	30,7	19	0,8	4800	SY 40 TF
	49	31	49,2	99	49,2	18	136,5	184	25,5	17	14	30,2	30,7	19	0,8	4800	SY 40 TF
	48	30	49,2	99	49,2	19	135,5	175	24,5	14	12	30,2	30,7	19	0,8	2800	SY 40 TR



Designations Complete unit	Separate components Bearing	Housing	Mass Complete unit	Appropriate end cover	
				Designation	Dimension A ₅
			kg	-	mm
SY 12 TF	YAR 203/12-2F	SY 503 M	0,52	-	-
SY 15 TF	YAR 203/15-2F	SY 503 M	0,51	-	-
SY 17 TF	YAR 203-2F	SY 503 M	0,50	-	-
SY 3/4 TF	YAR 204-012-2F	SY 504 M	0,56	ECY 204	18,5
SYJ 3/4 TF	YAR 204-012-2F	SYJ 504	0,54	-	-
SY 20 TF	YAR 204-2F	SY 504 M	0,57	ECY 204	18,5
SYJ 20 TF	YAR 204-2F	SYJ 504	0,55	-	-
SY 20 TR	YAR 204-2RF	SY 504 M	0,57	ECY 204	18,5
SY 25 TF	YAR 205-2F	SY 505 M	0,72	ECY 205	18
SYJ 25 TF	YAR 205-2F	SYJ 505	0,73	-	-
SY 25 TR	YAR 205-2RF	SY 505 M	0,72	ECY 205	18
SY 1. TF	YAR 205-100-2F	SY 505 M	0,71	ECY 205	18
SYJ 1. TF	YAR 205-100-2F	SYJ 505	0,72	-	-
SY 1. TR	YAR 205-100-2RF	SY 505 M	0,71	ECY 205	18
SY 30 TF	YAR 206-2F	SY 506 M	1,10	ECY 206	20
SYJ 30 TF	YAR 206-2F	SYJ 506	1,05	-	-
SY 30 TR	YAR 206-2RF	SY 506 M	1,10	ECY 206	20
SY 1.1/4 TF	YAR 207-104-2F	SY 507 M	1,51	ECY 207	22
SYJ 1.1/4 TF	YAR 207-104-2F	SYJ 507	1,56	-	-
SY 1.1/4 TR	YAR 207-104-2RF	SY 507 M	1,51	ECY 207	22
SY 35 TF	YAR 207-2F	SY 507 M	1,45	ECY 207	22
SYJ 35 TF	YAR 207-2F	SYJ 507	1,50	-	-
SY 35 TR	YAR 207-2RF	SY 507 M	1,45	ECY 207	22
SY 1.1/2 TF	YAR 208-108-2F	SY 508 M	1,85	ECY 208	23,5
SYJ 1.1/2 TF	YAR 208-108-2F	SYJ 508	1,90	-	-
SY 1.1/2 TR	YAR 208-108-2RF	SY 508 M	1,85	ECY 208	23,5
SY 40 TF	YAR 208-2F	SY 508 M	1,80	ECY 208	23,5
SYJ 40 TF	YAR 208-2F	SYJ 508	1,85	-	-
SY 40 TR	YAR 208-2RF	SY 508 M	1,80	ECY 208	23,5