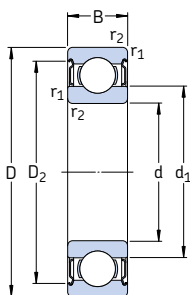


**Однорядные радиальные шарикоподшипники с уплотнениями**

d 70 – 80 мм



2Z



2RZ

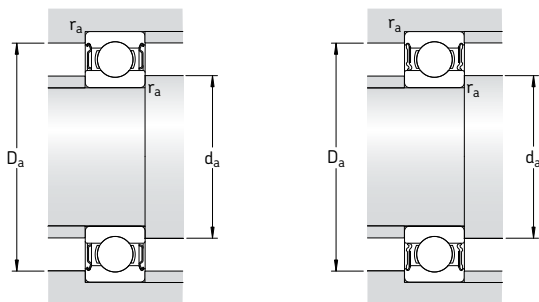


2RS1

Основные размеры			Грузоподъемность		Граничная нагрузка по усталости P <sub>u</sub>	Частота вращения		Масса	Обозначение с односторонним уплотнением	с двухсторонним уплотнением
d	D	B	C	C <sub>0</sub>		номинальная	предельная <sup>1)</sup>			
мм			кН		кН	об/мин	кг	–		
70	90	10	12,4	13,2	0,56	15 000	7 500	0,14	61814-2RZ	–
	90	10	12,4	13,2	0,56	–	4 300	0,14	61814-2RS1	–
	100	16	23,8	21,2	0,9	14 000	7 000	0,35	61914-2RZ	–
	100	16	23,8	21,2	0,9	–	4 000	0,35	61914-2RS1	–
	110	20	39,7	31	1,32	13 000	6 300	0,60	* 6014-2Z	* 6014-Z
	110	20	39,7	31	1,32	–	3 600	0,60	* 6014-2RS1	* 6014-RS1
	125	24	63,7	45	1,9	11 000	5 600	1,10	* 6214-2Z	* 6214-Z
	125	24	63,7	45	1,9	–	3 400	1,10	* 6214-2RS1	* 6214-RS1
	125	31	60,5	45	1,9	–	3 400	1,30	62214-2RS1	–
	150	35	111	68	2,75	9 500	5 000	2,50	* 6314-2Z	* 6314-Z
	150	35	111	68	2,75	–	3 000	2,50	* 6314-2RS1	* 6314-RS1
	150	51	104	68	2,75	–	3 000	3,55	62314-2RS1	–
75	95	10	12,7	14,3	0,61	14 000	7 000	0,15	61815-2RZ	–
	95	10	12,7	14,3	0,61	–	4 000	0,15	61815-2RS1	–
	105	16	24,2	19,3	0,965	13 000	6 300	0,37	61915-2RZ	–
	105	16	24,2	19,3	0,965	–	3 600	0,37	61915-2RS1	–
	115	20	41,6	33,5	1,43	12 000	6 000	0,64	* 6015-2Z	* 6015-Z
	115	20	41,6	33,5	1,43	12 000	6 000	0,64	* 6015-2RZ	* 6015-RZ
	115	20	41,6	33,5	1,43	–	3 400	0,64	* 6015-2RS1	* 6015-RS1
	130	25	68,9	49	2,04	10 000	5 300	1,20	* 6215-2Z	* 6215-Z
	130	25	68,9	49	2,04	–	3 200	1,20	* 6215-2RS1	* 6215-RS1
	160	37	119	76,5	3	9 000	4 500	3,00	* 6315-2Z	* 6315-Z
	160	37	119	76,5	3	–	2 800	3,00	* 6315-2RS1	* 6315-RS1
	80	100	10	13	15	0,64	13 000	6 300	0,15	61816-2RZ
100		10	13	15	0,64	–	3 600	0,15	61816-2RS1	–
110		16	25,1	20,4	1,02	12 000	6 000	0,40	61916-2RZ	–
110		16	25,1	20,4	1,02	–	3 400	0,40	61916-2RS1	–
125		22	49,4	40	1,66	11 000	5 600	0,85	* 6016-2Z	* 6016-Z
125		22	49,4	40	1,66	–	3 200	0,85	* 6016-2RS1	* 6016-RS1
140		26	72,8	55	2,2	9 500	4 800	1,40	* 6216-2Z	* 6216-Z
140		26	72,8	55	2,2	–	3 000	1,40	* 6216-2RS1	* 6216-RS1
170		39	130	86,5	3,25	8 500	4 300	3,60	* 6316-2Z	* 6316-Z
170		39	130	86,5	3,25	–	2 600	3,60	* 6316-2RS1	* 6316-RS1

\* Подшипник SKF Explorer

<sup>1)</sup> Предельные частоты вращения для открытых подшипников также действительны для подшипников с одной защитной шайбой или уплотнениями низкого трения (Z, RZ)



Размеры				Размеры сопряженных деталей			Расчетные коэффициенты		
d	d <sub>1</sub>	D <sub>2</sub>	r <sub>1,2</sub> мин.	d <sub>a</sub> мин.	D <sub>a</sub> макс.	r <sub>a</sub> макс.	k <sub>r</sub>	f <sub>0</sub>	
мм				мм			-		
70	76,6	85,5	0,6	73,2	86,8	0,6	0,015	17	
	76,6	85,5	0,6	73,2	86,8	0,6	0,015	17	
	79,7	93,3	1	74,6	95,4	1	0,02	16	
	79,7	93,3	1	74,6	95,4	1	0,02	16	
	82,9	99,9	1,1	76	104	1	0,025	16	
	82,9	99,9	1,1	76	104	1	0,025	16	
	87,1	111	1,5	79	116	1,5	0,025	15	
	87,1	111	1,5	79	116	1,5	0,025	15	
	87,1	111	1,5	79	116	1,5	0,025	15	
	95	130	2,1	82	138	2	0,03	13	
	95	130	2,1	82	138	2	0,03	13	
	95	130	2,1	82	138	2	0,03	13	
	75	81,6	90,5	0,6	78,2	91,8	0,6	0,015	17
		81,6	90,5	0,6	78,2	91,8	0,6	0,015	17
		84,7	98,3	1	79,6	100	1	0,02	14
84,7		98,3	1	79,6	100	1	0,02	14	
87,9		105	1,1	81	109	1	0,025	16	
87,9		105	1,1	81	109	1	0,025	16	
87,9		105	1,1	81	109	1	0,025	16	
92,1		117	1,5	84	121	1,5	0,025	15	
92,1		117	1,5	84	121	1,5	0,025	15	
101		138	2,1	87	148	2	0,03	13	
101		138	2,1	87	148	2	0,03	13	
80		86,6	95,5	0,6	83,2	96,8	0,6	0,015	17
		86,6	95,5	0,6	83,2	96,8	0,6	0,015	17
		89,8	102	1	84,6	105	1	0,02	14
		89,8	102	1	84,6	105	1	0,02	14
	94,4	114	1,1	86	119	1	0,025	16	
	94,4	114	1,1	86	119	1	0,025	16	
	101	127	2	91	129	2	0,025	15	
	101	127	2	91	129	2	0,025	15	
	108	147	2,1	92	158	2	0,03	13	
	108	147	2,1	92	158	2	0,03	13	