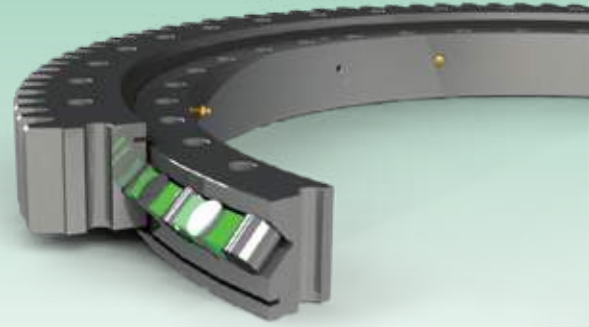
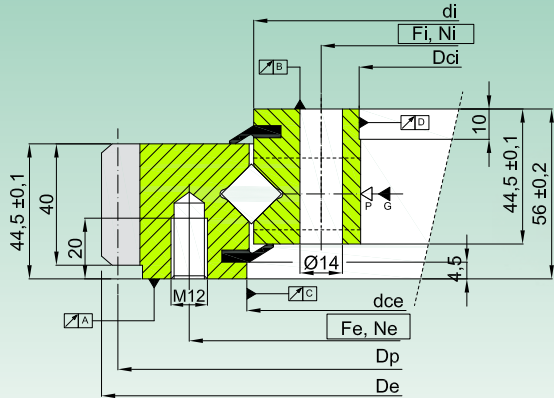




ER1.14 PR

PRÄZISIONSLAGERREIHE MIT VORSPANNUNG

ПРЕЦИЗИОННАЯ СЕРИЯ С ПРЕДНАТЯГОМ



| Code Код | Kurve Кривая | Abmessungen Размеры | | | | Befestigungslöcher Крепежные отверстия | | | | Verzahnung Зацепление | | | | Vorspannung Преднатяг | Gewicht Масса | |
|-----------------------|-----------------|------------------------|-------------------|------------|-------------------|---|-----------|------------|-----------|--------------------------|----------|------------|-----------------|--------------------------|------------------|----------------|
| | | De [mm] | dce + IT7 [mm] | di [mm] | Dci + IT7 [mm] | Fe [mm] | Ne [-] | Fi [mm] | Ni [-] | m [mm] | Z [-] | Dp [mm] | fz norm [kN] | | | fz max [kN] |
| ER1.14.0414.201-3STPN | 1 | 503,3 | 417 | 413-0,5 | 344 | 455 | 20 | 368 | 24 | 5 | 99 | 495 | 15,9 | 23,6 | 0,01 ÷ -0,03 | 32 |
| ER1.14.0544.201-3STPN | 2 | 640,3 | 547 | 543-0,5 | 474 | 585 | 28 | 498 | 32 | 6 | 105 | 630 | 21,3 | 31,5 | 0,01 ÷ -0,03 | 44 |
| ER1.14.0644.201-3STPN | 3 | 742,3 | 647 | 643-0,6 | 574 | 685 | 32 | 598 | 36 | 6 | 122 | 732 | 21,3 | 31,5 | 0,01 ÷ -0,04 | 52 |
| ER1.14.0744.201-3STPN | 4 | 838,1 | 747 | 743-0,6 | 674 | 785 | 36 | 698 | 40 | 6 | 138 | 828 | 21,3 | 31,5 | 0,01 ÷ -0,04 | 59 |
| ER1.14.0844.201-3STPN | 5 | 950,1 | 847 | 843-0,6 | 774 | 885 | 36 | 798 | 40 | 8 | 117 | 936 | 28,3 | 42 | 0,01 ÷ -0,04 | 71 |
| ER1.14.0944.201-3STPN | 6 | 1046,1 | 947 | 943-0,7 | 874 | 985 | 40 | 898 | 44 | 8 | 129 | 1032 | 28,3 | 42 | 0,01 ÷ -0,05 | 77 |
| ER1.14.1094.201-3STPN | 7 | 1198,1 | 1097 | 1093-0,7 | 1024 | 1135 | 44 | 1048 | 48 | 8 | 148 | 1184 | 28,3 | 42 | 0,01 ÷ -0,06 | 91 |

- Werkstoff: C45Q+T

- Mit leichter Vorspannung konstruiert

- Mit Fettfüllung, ölgeschützt und in beständige Plastikfolie eingewickelt

- Материал: С45 Q+T

- Произведенные со слабым преднатягом

- Заполненные смазкой, защищенные маслом, и обмотанные прочной пластиковой пленкой

▷ P=Kugleinfüllstopfen / пробка ввода шариков

▶ G= 4 Schmierlöcher M8X1 / масленки M8X1 - 4 шт..

| n. | Pendelwerte Значения биения | | | |
|----|--------------------------------|-----------|-----------|-----------|
| | A [mm] | B [mm] | C [mm] | D [mm] |
| 1 | 0,04 | 0,04 | 0,06 | 0,06 |
| 2 | 0,04 | 0,04 | 0,07 | 0,06 |
| 3 | 0,05 | 0,05 | 0,08 | 0,07 |
| 4 | 0,05 | 0,05 | 0,08 | 0,08 |
| 5 | 0,05 | 0,05 | 0,09 | 0,08 |
| 6 | 0,06 | 0,06 | 0,09 | 0,09 |
| 7 | 0,07 | 0,07 | 0,11 | 0,11 |

GLEICHES LASTDIAGRAMM WIE REIHE ER1.14 S
ОДИНАКОВЫЙ ГРАФИК НАГРУЗОК СЕРИИ ER1.14 S