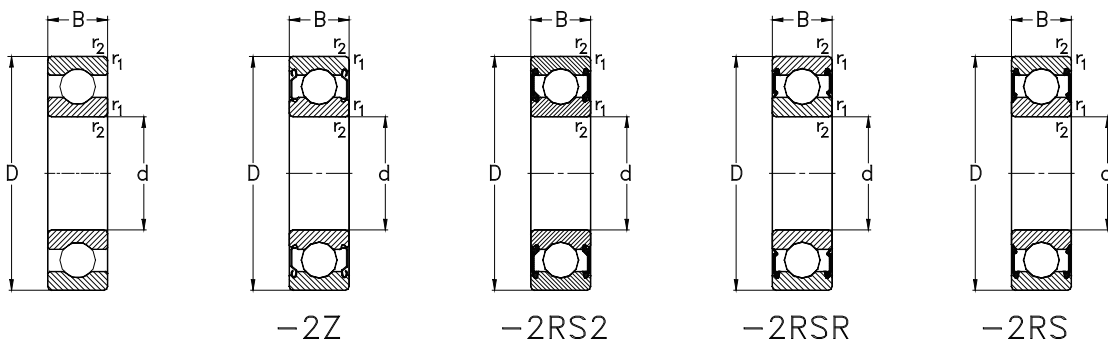


Einreihige Rillenkugellager
Single Row Deep Groove Ball Bearings



Hauptabmessungen [mm]				Lagertyp	Tragzahlen [kN]			Referenzdrehzahlen [min ⁻¹]	Grenzdrehzahlen [min ⁻¹]	Gewicht [kg]
Boundary dimensions [mm]				Designation	Load ratings [kN]			Thermal speed ratings [rpm]	Limited speed ratings [rpm]	Weight [kg]
d	D	B	r ₁ , r ₂ min		C _r dyn.	C _{0r} stat.	C _u	n _{0r}	n _G	m
40	90	23	1,5	6308-2Z	40,8	24	1,1	--	7500	0,632
	110	27	2	6408	66	37,7	1,7	8200	9000	1,18
45	58	7	0,3	61809	4,6	4,3	0,2	7300	14000	0,04
	58	7	0,3	61809-2RSR	4,6	4,3	0,2	--	6300	0,04
	58	7	0,3	61809-2Z	4,6	4,3	0,2	--	9500	0,04
	68	12	0,6	61909	14,1	10,9	0,5	9000	13000	0,14
	68	12	0,6	61909-2RSR	14,1	10,9	0,5	--	6000	0,14
	68	12	0,6	61909-2Z	14,1	10,9	0,5	--	9000	0,14
	75	10	0,6	16009	15,6	12,2	0,6	7400	12000	0,168
	75	16	1	6009	21,1	14,8	0,7	9800	12000	0,231
	75	16	1	6009-RS2	21,1	14,8	0,7	--	6000	0,231
	75	16	1	6009-2RS2	21,1	14,8	0,7	--	6000	0,231
	75	16	1	6009-Z	21,1	14,8	0,7	--	9000	0,231
	75	16	1	6009-2Z	21,1	14,8	0,7	--	9000	0,231
	85	19	1,1	6209	31,7	20,7	0,9	8700	11000	0,405
	85	19	1,1	6209-RS2	31,7	20,7	0,9	--	5300	0,405
	85	19	1,1	6209-2RS2	31,7	20,7	0,9	--	5300	0,405
	85	19	1,1	6209-Z	31,7	20,7	0,9	--	8000	0,405
	85	19	1,1	6209-2Z	31,7	20,7	0,9	--	8000	0,405
	100	25	1,5	6309	53	31,9	1,5	8300	9500	0,848
	100	25	1,5	6309-RS2	53	31,9	1,5	--	4400	0,848
	100	25	1,5	6309-2RS2	53	31,9	1,5	--	4400	0,848