

# BHTS 2RS C4 VT 200°

## Подшипники для высоких температур



СЕРИЯ 6000

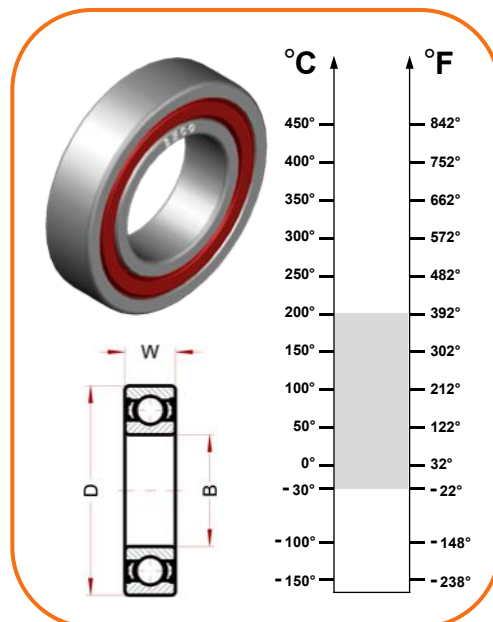
| Обозначение              | Øвну. (B) | Øнар. (D) | Шир. (W) | Скор. об/мин | Стат.нагр. kN при 200°C | Стат.нагр. kN при 20°C |
|--------------------------|-----------|-----------|----------|--------------|-------------------------|------------------------|
| 6000 BHTS 2RS C4 VT 200° | 10        | 26        | 8        | 6000         | 1,76                    | 1,96                   |
| 6001 BHTS 2RS C4 VT 200° | 12        | 28        | 8        | 5800         | 2,10                    | 2,36                   |
| 6002 BHTS 2RS C4 VT 200° | 15        | 32        | 9        | 5600         | 2,50                    | 2,85                   |
| 6003 BHTS 2RS C4 VT 200° | 17        | 35        | 10       | 5400         | 2,90                    | 3,25                   |
| 6004 BHTS 2RS C4 VT 200° | 20        | 42        | 12       | 5200         | 4,50                    | 5,00                   |
| 6005 BHTS 2RS C4 VT 200° | 25        | 47        | 12       | 4800         | 5,20                    | 5,85                   |
| 6006 BHTS 2RS C4 VT 200° | 30        | 55        | 13       | 4400         | 7,20                    | 8,00                   |
| 6007 BHTS 2RS C4 VT 200° | 35        | 62        | 14       | 4000         | 9,30                    | 10,4                   |
| 6008 BHTS 2RS C4 VT 200° | 40        | 68        | 15       | 3600         | 10,6                    | 11,8                   |
| 6009 BHTS 2RS C4 VT 200° | 45        | 75        | 16       | 3200         | 12,8                    | 14,3                   |
| 6010 BHTS 2RS C4 VT 200° | 50        | 80        | 16       | 2800         | 14,0                    | 15,6                   |
| 6011 BHTS 2RS C4 VT 200° | 55        | 90        | 18       | 2400         | 19,0                    | 21,2                   |
| 6012 BHTS 2RS C4 VT 200° | 60        | 95        | 18       | 2000         | 20,8                    | 23,2                   |
| 6013 BHTS 2RS C4 VT 200° | 65        | 100       | 18       | 1800         | 22,5                    | 25,0                   |
| 6014 BHTS 2RS C4 VT 200° | 70        | 110       | 20       | 1600         | 28,3                    | 31,5                   |
| 6015 BHTS 2RS C4 VT 200° | 75        | 115       | 20       | 1400         | 30,6                    | 34,0                   |
| 6016 BHTS 2RS C4 VT 200° | 80        | 125       | 22       | 1200         | 36,0                    | 40,0                   |
| 6017 BHTS 2RS C4 VT 200° | 85        | 130       | 22       | 1000         | 38,7                    | 42,9                   |
| 6018 BHTS 2RS C4 VT 200° | 90        | 140       | 24       | 900          | 45,0                    | 49,9                   |
| 6019 BHTS 2RS C4 VT 200° | 95        | 145       | 24       | 800          | 48,6                    | 53,9                   |
| 6020 BHTS 2RS C4 VT 200° | 100       | 150       | 24       | 700          | 48,6                    | 53,9                   |

СЕРИЯ 6200

| Обозначение              | Øвну. (B) | Øнар. (D) | Шир. (W) | Скор. об/мин | Стат.нагр. kN при 200°C | Стат.нагр. kN при 20°C |
|--------------------------|-----------|-----------|----------|--------------|-------------------------|------------------------|
| 6200 BHTS 2RS C4 VT 200° | 10        | 30        | 9        | 5800         | 2,3                     | 2,60                   |
| 6201 BHTS 2RS C4 VT 200° | 12        | 32        | 10       | 5600         | 2,8                     | 3,10                   |
| 6202 BHTS 2RS C4 VT 200° | 15        | 35        | 11       | 5400         | 3,3                     | 3,75                   |
| 6203 BHTS 2RS C4 VT 200° | 17        | 40        | 12       | 5200         | 4,2                     | 4,75                   |
| 6204 BHTS 2RS C4 VT 200° | 20        | 47        | 14       | 4800         | 5,9                     | 6,55                   |
| 6205 BHTS 2RS C4 VT 200° | 25        | 52        | 15       | 4400         | 7,2                     | 8,00                   |
| 6206 BHTS 2RS C4 VT 200° | 30        | 62        | 16       | 4000         | 10,0                    | 11,2                   |
| 6207 BHTS 2RS C4 VT 200° | 35        | 72        | 17       | 3600         | 13,7                    | 15,3                   |
| 6208 BHTS 2RS C4 VT 200° | 40        | 80        | 18       | 3200         | 16,2                    | 18,0                   |
| 6209 BHTS 2RS C4 VT 200° | 45        | 85        | 19       | 2800         | 18,3                    | 20,4                   |
| 6210 BHTS 2RS C4 VT 200° | 50        | 90        | 20       | 2400         | 21,6                    | 24,0                   |
| 6211 BHTS 2RS C4 VT 200° | 55        | 100       | 21       | 2000         | 26,1                    | 29,0                   |
| 6212 BHTS 2RS C4 VT 200° | 60        | 110       | 22       | 1800         | 32,4                    | 36,0                   |
| 6213 BHTS 2RS C4 VT 200° | 65        | 120       | 23       | 1600         | 37,3                    | 41,5                   |
| 6214 BHTS 2RS C4 VT 200° | 70        | 125       | 24       | 1400         | 39,6                    | 44,0                   |
| 6215 BHTS 2RS C4 VT 200° | 75        | 130       | 25       | 1200         | 44,1                    | 49,0                   |
| 6216 BHTS 2RS C4 VT 200° | 80        | 140       | 26       | 1000         | 49,5                    | 55,0                   |
| 6217 BHTS 2RS C4 VT 200° | 85        | 150       | 28       | 900          | 57,6                    | 64,0                   |
| 6218 BHTS 2RS C4 VT 200° | 90        | 160       | 30       | 800          | 66,1                    | 73,5                   |
| 6219 BHTS 2RS C4 VT 200° | 95        | 170       | 32       | 700          | 73,3                    | 81,5                   |
| 6220 BHTS 2RS C4 VT 200° | 100       | 180       | 34       | 600          | 83,7                    | 93,0                   |

СЕРИЯ 6300

| Обозначение              | Øвну. (B) | Øнар. (D) | Шир. (W) | Скор. об/мин | Стат.нагр. kN при 200°C | Стат.нагр. kN при 20°C |
|--------------------------|-----------|-----------|----------|--------------|-------------------------|------------------------|
| 6300 BHTS 2RS C4 VT 200° | 10        | 35        | 11       | 5600         | 3,1                     | 3,45                   |
| 6301 BHTS 2RS C4 VT 200° | 12        | 37        | 12       | 5400         | 3,7                     | 4,15                   |
| 6302 BHTS 2RS C4 VT 200° | 15        | 42        | 13       | 5200         | 4,8                     | 5,40                   |
| 6303 BHTS 2RS C4 VT 200° | 17        | 47        | 14       | 4800         | 5,8                     | 6,55                   |
| 6304 BHTS 2RS C4 VT 200° | 20        | 52        | 15       | 4400         | 7,6                     | 8,50                   |
| 6305 BHTS 2RS C4 VT 200° | 25        | 62        | 17       | 4000         | 10,2                    | 11,4                   |
| 6306 BHTS 2RS C4 VT 200° | 30        | 72        | 19       | 3600         | 14,6                    | 16,3                   |
| 6307 BHTS 2RS C4 VT 200° | 35        | 80        | 21       | 3200         | 17,1                    | 19,0                   |
| 6308 BHTS 2RS C4 VT 200° | 40        | 90        | 23       | 2800         | 22,5                    | 25,0                   |
| 6309 BHTS 2RS C4 VT 200° | 45        | 100       | 25       | 2400         | 28,8                    | 32,0                   |
| 6310 BHTS 2RS C4 VT 200° | 50        | 110       | 27       | 2000         | 34,2                    | 38,0                   |
| 6311 BHTS 2RS C4 VT 200° | 55        | 120       | 29       | 1800         | 42,7                    | 47,5                   |
| 6312 BHTS 2RS C4 VT 200° | 60        | 130       | 31       | 1600         | 46,8                    | 52,0                   |
| 6313 BHTS 2RS C4 VT 200° | 65        | 140       | 33       | 1400         | 54,0                    | 60,0                   |
| 6314 BHTS 2RS C4 VT 200° | 70        | 150       | 35       | 1200         | 61,2                    | 68,0                   |
| 6315 BHTS 2RS C4 VT 200° | 75        | 160       | 37       | 1000         | 68,8                    | 76,5                   |
| 6316 BHTS 2RS C4 VT 200° | 80        | 170       | 39       | 900          | 77,8                    | 86,5                   |
| 6317 BHTS 2RS C4 VT 200° | 85        | 180       | 41       | 800          | 86,8                    | 96,5                   |
| 6318 BHTS 2RS C4 VT 200° | 90        | 190       | 43       | 700          | 97,2                    | 108                    |
| 6319 BHTS 2RS C4 VT 200° | 95        | 200       | 45       | 600          | 106                     | 118                    |
| 6320 BHTS 2RS C4 VT 200° | 100       | 215       | 47       | 500          | 126                     | 140                    |



### Технические характеристики:

- **Материал подшипника:** хромированная сталь AISI 52100 стабилизированная для эксплуатации
- **Радиальный зазор C4**
- **Стальные уплотнения 2RS с вулканизированной резиной Viton на 200°C**
- **Смазан на весь срок службы смазкой рассчитанной на температуру до 200°C**
- **Не нуждается в дополнительной смазке**
- Также доступны подшипники серии 61800

### Область применения:

- Подвесные конвейеры
- Промышленные вентиляторы
- Упаковочное оборудование
- Сталелитейная промышленность
- Керамическая промышленность
- Бумажная промышленность

# BECCO

12100 Cuneo - Italy  
phone: 0039 0171 66883  
fax: 0039 0171 648913  
www.becoitalia.biz

distributor  in Russia

**TECHNOBEARING**