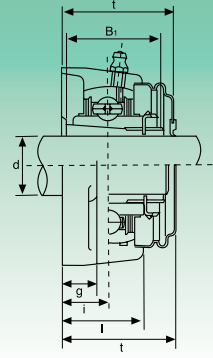
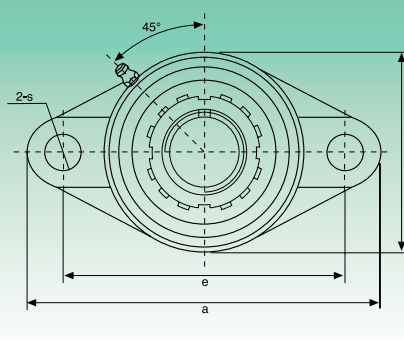
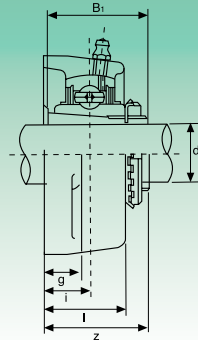


**UKFL2 Normale Reihe - Нормальная серия**


Typ Тип	Abmessungen - Размеры											Bef.Bolz. Креп. винт	Tragzahlen (N) Коэффициент нагрузки (H)		Lager Подшипник	Gehäuse Корпус	Gewicht Вес	
	d	a	e	i	g	l	s	b	z	t	B <sub>1</sub>		dynamisch C <sub>d</sub> Динамическая C <sub>d</sub>	statisch C <sub>0</sub> Статическая C <sub>0</sub>				kg
	mm/Zoll - мм/дюйм												mm/Zoll - мм/дюйм					
<b>UKFL205+H2305</b>	<b>20</b>	130	99	16	13	27	16	68	35,5	40	35	M14	13300	7457	<b>UK205+H2305</b>	<b>FL205</b>	0,63	
UKFL205+HE2305	¾	51/8	357/64	5/8	½	11/16	5/8	211/16	125/64	19/16	1,378	½			UK205+HE2305			
<b>UKFL206+H2306</b>	<b>25</b>	148	117	18	13	31	16	80	39	44,5	38	M14	18525	10735	<b>UK206+H2306</b>	<b>FL206</b>	0,90	
UKFL206+HS2306	7/8														UK206+HS2306			
UKFL206+HE2306	1	513/16	439/64	45/64	½	17/32	5/8	35/32	117/32	1¾	1,496	½			UK206+HE2306			
<b>UKFL207+H2307</b>	<b>30</b>	161	130	19	14	34	16	90	42,5	48,5	43	M14	24415	14630	<b>UK207+H2307</b>	<b>FL207</b>	1,17	
UKFL207+HS2307	11/8	611/32	51/8	¾	35/64	111/32	5/8	335/64	143/64	129/32	1,693	½			UK207+HS2307			
<b>UKFL208+H2308</b>	<b>35</b>	175	144	21	14	36	16	100	46,5	55,5	46	M14	27645	16910	<b>UK208+H2308</b>	<b>FL208</b>	1,54	
UKFL208+HE2308	1¼	67/8	543/64	53/64	35/64	113/32	5/8	315/16	153/64	23/16	1,811	½			UK208+HE2308			
UKFL208+HS2308	13/8														UK208+HS2308			
<b>UKFL209+H2309</b>	<b>40</b>	188	148	22	15	38	19	108	48,5	56,5	50	M16	32395	20235	<b>UK209+H2309</b>	<b>FL209</b>	1,89	
UKFL209+HA2309	17/16														UK209+HA2309			
UKFL209+HE2309	1½	713/32	553/64	55/64	19/32	1½	¾	4¾	129/32	27/32	1,969	5/8			UK209+HE2309			
UKFL209+HS2309	15/8														UK209+HS2309			
<b>UKFL210+H2310</b>	<b>45</b>	197	157	22	15	40	19	115	50	59,5	55	M16	33345	22135	<b>UK210+H2310</b>	<b>FL210</b>	2,27	
UKFL210+HS2310	15/8														UK210+HS2310			
UKFL210+HA2310	111/16	7¾	63/16	55/64	19/32	137/64	¾	417/32	131/32	211/32	2,165	5/8			UK210+HA2310			
UKFL210+HE2310	1¾														UK210+HE2310			
<b>UKFL211+H2311</b>	<b>50</b>	224	184	25	18	43	19	130	54,5	63	59	M16	41230	27930	<b>UK211+H2311</b>	<b>FL211</b>	3,06	
UKFL211+HS2311	17/8														UK211+HS2311			
UKFL211+HA2311	115/16	813/16	7¼	63/64	23/32	111/16	¾	51/8	29/64	215/32	2,323	5/8			UK211+HA2311			
UKFL211+HE2311	2														UK211+HE2311			
<b>UKFL212+H2312</b>	<b>55</b>	250	202	29	18	48	23	140	61	73,5	62	M20	49780	34390	<b>UK212+H2312</b>	<b>FL212</b>	3,79	
UKFL212+HS2312	21/8	927/32	761/64	19/64	23/32	17/8	29/32	5½	213/32	257/64	2,441	¾			UK212+HS2312			
<b>UKFL213+H2313</b>	<b>60</b>	258	210	30	22	50	23	155	64	74,5	65	M20	54340	38095	<b>UK213+H2313</b>	<b>FL213</b>	4,48	
UKFL213+HA2313	23/16														UK213+HA2313			
UKFL213+HE2313	2¼	105/32	817/64	13/16	7/8	131/32	29/32	63/62	233/64	215/16	2,559	¾			UK213+HE2313			
UKFL213+HS2313	23/8														UK213+HS2313			
<b>UKFL215+H2315</b>	<b>65</b>	275	225	34	22	56	23	165	71	-	73	M20	64030	45885	<b>UK215+H2315</b>	<b>FL215</b>	5,48	
UKFL215+HA2315	27/16														UK215+HA2315			
UKFL215+HE2315	2½	1013/16	855/64	111/32	7/8	27/32	29/32	6½	251/64	-	2,874	¾			UK215+HE2315			
<b>UKFL216+H2316</b>	<b>70</b>	290	233	34	22	58	25	180	73,5	-	78	M22	69065	50350	<b>UK216+H2316</b>	<b>FL216</b>	7,46	
UKFL216+HA2316	211/16														UK216+HA2316			
UKFL216+HE2316	2¾	1113/32	911/64	111/32	7/8	29/32	63/64	73/32	257/64	-	3,071	7/8			UK216+HE2316			
<b>UKFL217+H2317</b>	<b>75</b>	305	248	36	24	63	25	190	77	-	82	M22	79800	58805	<b>UK217+H2317</b>	<b>FL217</b>	9,03	
UKFL217+HA2317	215/16														UK217+HA2317			
UKFL217+HE2317	3	12	949/64	127/64	15/16	215/32	63/64	715/32	31/32	-	3,228	7/8			UK217+HE2317			
<b>UKFL218+H2318</b>	<b>80</b>	320	265	40	24	68	25	205	81,5	-	86	M22	91295	67925	<b>UK218+H2318</b>	<b>FL218</b>	10,89	
UKFL218+HA2318	33/16	1219/32	107/16	137/64	15/16	211/16	63/64	81/16	313/64	-	3,386	7/8			UK218+HA2318			

Hülsen HA; HE; HS mit Zollgewinde  
Втулки HA; HE; HS с дюймовой резьбой