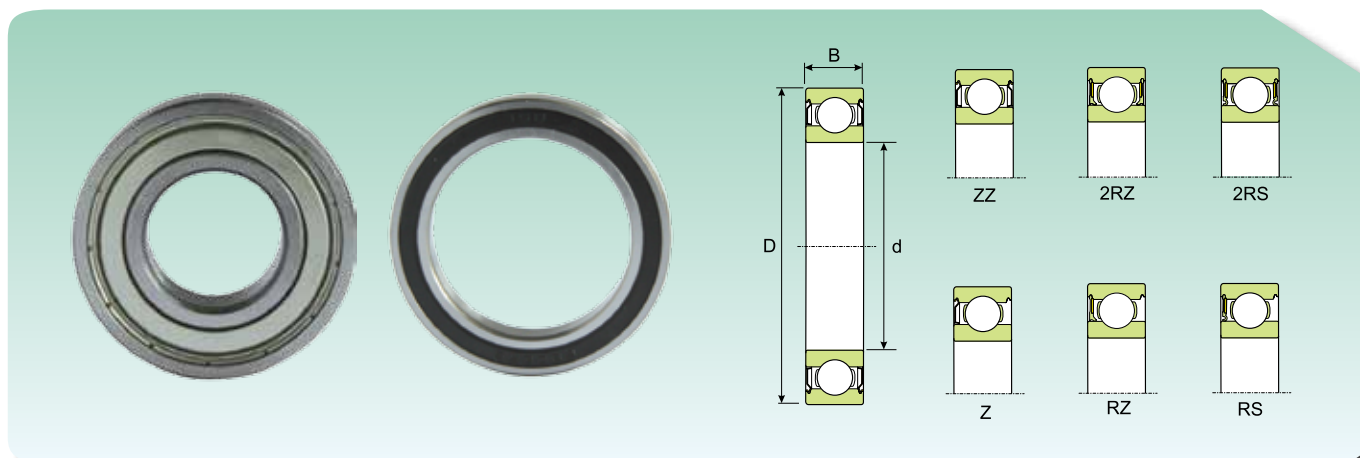




EINREIHIGE RADIAL-RILLENKUGELLAGER, ABGEDICHTET
ОДНОРЯДНЫЕ РАДИАЛЬНЫЕ ШАРИКОПОДШИПНИКИ, С ЗАЩИТНОЙ ШАЙБОЙ



Abmessungen (mm) Размеры (мм)			Tragzahl (kN) Коэффициент нагрузки (кН)		Grenzdrehzahl* Предельная скорость*	Gewicht (kg) Масса (кг)	Kurzzeichen Обозначение	
d (mm)	D (mm)	B (mm)	Dynamisch Динамическая C	Statisch Статическая C ₀			Deckscheibe auf einseitig Односторонняя защитная шайба	Deckscheibe auf beiden Seiten Защитная шайба, двусторонняя
3	10	4	0.53	0.18	57000	0.0015	623-Z	623-ZZ
	10	4	0.53	0.18	38000	0.0015	623-RS	623-2RS
4	9	3.5	0.53	0.18	66500	0.001	-	628/4-ZZ
	9	4	0.53	0.18	66500	0.0013	-	638/4-ZZ
	11	4	0.71	0.23	59850	0.0017	-	619/4-ZZ
	12	4	0.79	0.28	57000	0.0021	604-Z	604-ZZ
	13	5	0.92	0.29	50350	0.0031	624-Z	624-ZZ
	16	5	1.09	0.38	45600	0.0054	634-Z	634-ZZ
	16	5	1.09	0.38	45600	0.0054	634-RZ	634-2RZ
5	11	4	0.63	0.25	57000	0.0014	-	628/5-ZZ
	11	5	0.63	0.25	57000	0.0016	-	638/5-ZZ
	13	4	0.87	0.34	50350	0.0025	-	619/5-ZZ
	16	5	1.12	0.38	45600	0.005	625-Z	625-ZZ
	19	6	2.3	0.94	38000	0.009	635-Z	635-ZZ
	19	6	2.3	0.94	38000	0.009	635-RZ	635-2RZ
	19	6	2.3	0.94	22800	0.009	635-RS	635-2RS
6	13	5	0.87	0.34	50350	0.0026	-	628/6-ZZ
	15	5	1.22	0.47	47500	0.0039	-	619/6-ZZ
	19	6	2.3	0.94	38000	0.0084	626-Z	626-ZZ
	19	6	2.3	0.94	22800	0.0084	626RS	626-2RS
7	14	5	0.94	0.4	47500	0.0031	-	628/7-ZZ
	17	5	1.46	0.55	42750	0.0049	-	619/7-ZZ
	19	6	2.3	0.94	40850	0.0075	607-Z	607-ZZ
	19	6	2.3	0.94	22800	0.0075	607-RS	607-2RS
	22	7	3.39	1.35	34200	0.013	627-Z	627-ZZ
	22	7	3.39	1.35	20900	0.012	627-RS	627-2RS
8	16	5	1.31	0.56	42750	0.0036	-	628/8-ZZ
	16	5	1.31	0.56	24700	0.0036	-	628/8-2RS
	16	6	1.31	0.56	42750	0.0043	-	638/8-ZZ
	19	6	1.87	0.73	38000	0.0071	-	619/8-ZZ
	19	6	1.87	0.73	22800	0.0071	-	619/8-2RS
	22	7	3.39	1.35	36100	0.012	608-Z	608-ZZ
	22	7	3.39	1.35	20900	0.012	608-RS	608-2RS
	22	11	3.39	1.35	20900	0.016	-	630/8-2RS
	24	8	3.83	1.63	30400	0.017	628-Z	628-ZZ
	24	8	3.83	1.63	30400	0.017	628-RZ	628-2RZ
	24	8	3.83	1.63	18050	0.017	628-RS	628-2RS
	28	9	4.53	1.93	28500	0.03	638-RZ	638-2RZ
9	17	5	1.41	0.63	40850	0.0043	628/9-Z	628/9-ZZ
	17	5	1.41	0.63	22800	0.0043	-	628/9-2RS
	20	6	2.04	0.85	36100	0.0076	-	619/9-ZZ
	24	7	3.83	1.63	32300	0.014	609-Z	609-ZZ
	24	7	3.83	1.63	18050	0.014	609-RS	609-2RS

* Für nur einseitig abgedichtete Lager gelten die Grenzdrehzahlen der offenen Lager.

* Для подшипников с односторонней защитной шайбой действительны предельные скорости подшипников открытого типа