

# Штангенциркули ABSOLUTE Digimatic с питанием от солнечных батарей

## Серия 500

ABSOLUTE®



Эти штангенциркули ABSOLUTE Digimatic с питанием от фотоэлементов обеспечивают надёжные измерения. Особенности:

– Для работы достаточно всего 60 люкс окружающей освещённости.



500-444



500-457

### Метрические

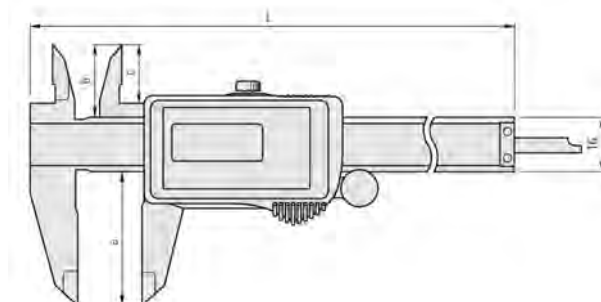
Без приводного ролика

№	Диапазон [мм]	Глубиномер	Вывод данных	L [мм]	a [мм]	b [мм]	c [мм]	Масса [г]
500-457	0-150	плоский		233	40	21	16,5	150
500-458	0-200	плоский		290	50	24	20	180

### Метрические

С приводным роликом

№	Диапазон [мм]	Глубиномер	Вывод данных	L [мм]	a [мм]	b [мм]	c [мм]	Масса [г]
500-453	0-100	ø1,9 мм		182	40	21	16,5	125
500-443	0-100	ø1,9 мм	●	182	40	21	16,5	145
500-454	0-150	плоский		233	40	21	16,5	150
500-444	0-150	плоский	●	233	40	21	16,5	170
500-455	0-200	плоский		290	50	24	20	180
500-445	0-200	плоский	●	290	50	24	20	200



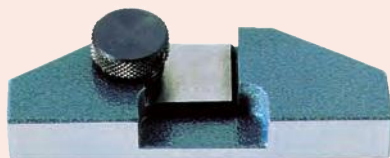
<b>Функции</b>	<b>Серия 500</b>
ORIGIN (Исходное положение: АБС.-Нуль)	●

### Спецификация

Погрешность	±0,02 мм (без учёта ошибки квантования)
Макс. скорость отклика	Неограничена
Питание	Солнечные элементы
Разрешение	0,01 мм
Дисплей	ЖК-дисплей; высота символов 7,5 мм
Комплектация	В коробке

### Опциональные аксессуары

№	Описание
959149	Кабель Digimatic с кнопкой передачи данных (1 м)
959150	Кабель Digimatic с кнопкой передачи данных (2 м)
02AZD790C	Кабель U-Wave с кнопкой передачи данных
06ADV380C	Кабель USB с кнопкой передачи данных (2 м)
959143	Блок хранения данных
050083-10	75 мм мостик для измерений глубины для моделей до 200 мм
050084-10	100-мм основание для измерения глубины для моделей до 200 мм



050083-10