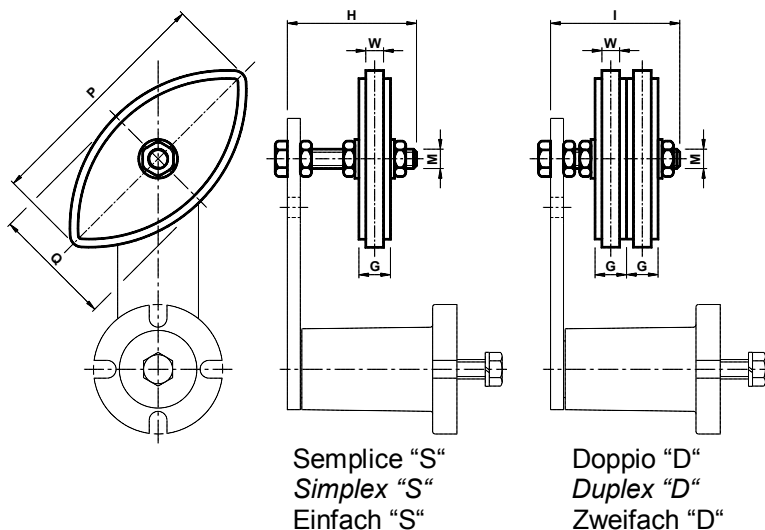



KIT per tendicatena / KIT for chain tighteners / KIT für Kettenspanner

Pattino in polietilene – Tipo: OVR
 Polyethylene sliding block – Type: OVR
 Gleitschiene aus Polyäthylen – Typ: OVR



- I** Pattino in polietilene ad alta densità molecolare. Velocità di lavoro ≤ 20 m/min. Temperatura di lavoro $\leq 70^{\circ}\text{C}$. La particolare forma ovale del pattino OVR ne consente l'utilizzo su entrambi i lati.
- GB** Polyethylene sliding block high molecular density. Operating speed ≤ 20 m/min. Sliding block operating temperature $\leq 70^{\circ}\text{C}$. The special oval form of the sliding block OVR allows to use it on both sides.
- D** Gleitschiene aus Polyäthylen mit hoher Molekularichte. Arbeitsgeschwindigkeit ≤ 20 m/Min. Gleitschiene Arbeitstemperatur $\leq 70^{\circ}\text{C}$. Die besondere Ovalform der OVR Gleitschiene erlaubt, dass es von beiden Seiten benutzen sein kann.

Tipo Type Typ	S Cod.N°	D Cod.N°	Catena Chain Kette	Size 	A	B	C	E	G	H	I	L	M	P	Q	R	W	Peso Weight Gewicht in Kg		
																		S.	D.	T.
OVR 10-1	RE011030	RE011040	3/8" x 7/32"	10	10	18		10	10,2	45	45		M 8	75	40	35	5	0,09	0,10	
OVR 20-2	RE011032	RE011042	1/2" x 5/16"	20	14	20,5		10	13,9	55	55		M10	96	50	35	7	0,10	0,11	
OVR 30-2	RE011032	RE011044	1/2" x 5/16"	30	14	20,5	34	10	13,9	55	60	70	M10	96	50	35	7	0,11	0,12	0,13
OVR 30-3	RE011034	RE011046	5/8" x 3/8"	30	16,5	25		12	16,6	55	70		M10	126	65	45	9	0,12	0,14	
OVR 30-4	RE011036	RE011048	3/4" x 7/16"	30	17,5	30		12	19,5	60	70		M10	148	74	45	11	0,13	0,15	
OVR 40-4	RE011038	RE011050	3/4" x 7/16"	40	17,5	30	49	12	19,5	80	80	100	M12	148	74	45	11	0,20	0,22	0,28