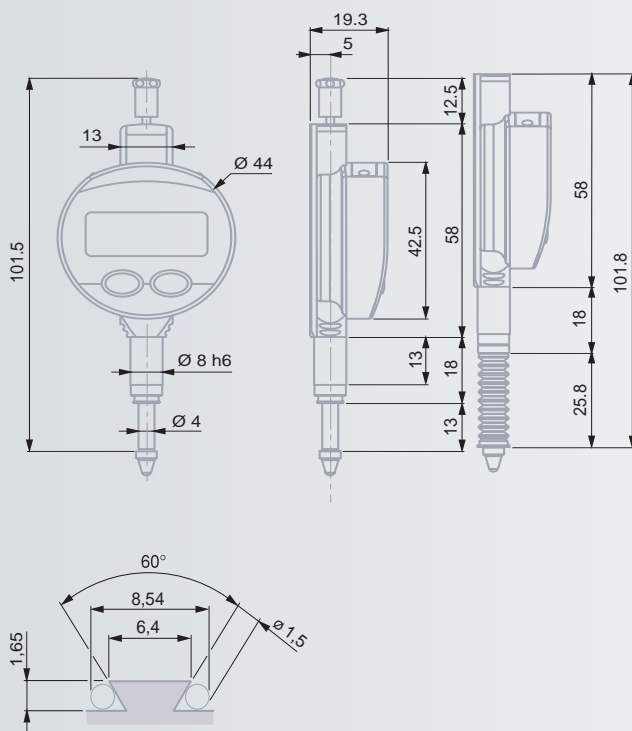


Малогабаритные электронные индикаторы TESA DIGICO 12

Данные измерительные приборы предназначены для работы в экстремальных условиях – характеризуются водонепроницаемостью и стойкостью к охлаждающей жидкости (IP65) – диаметр корпуса 44 мм. Отличное сочетание механической конструкции с электронной цифровой индикацией.

Стандартные модели TESA DIGICO 12

- Корпус \varnothing 44 мм.
- Защита от воды и смазочно-охлаждающей жидкости (IP65)
- Информационный выход RS 232, комбинированный с внешним электропитанием
- Запатентованная индуктивная измерительная система.
- Режим измерения: абсолютный "ABS" и относительный "REL".
- Цифровая индикация.
- Возможность установки предварительно заданного значения (± 200 мм).
- Переключение направления измерения.
- Непосредственный пересчет мм/дюйм.
- Автоматическое выключение.



ЖК-дисплей, 5 разрядов + знак минус

Высота символов: 6 мм

Установка индикатора на ноль

20 мкм

5 мкм

от 0,5 до 0,9 Н ($\pm 0,15$ Н)

Макс. 2 м/с

Число измерений в секунду: 7

Диапазон рабочей температуры: от +5°C до 40°C

Литиевая батарея 3В, тип CR 2032

Автономная работа: > 3500 час.

RS 232

70 г

EN 61326-1

IP65 (IEC 529)

Транспортная упаковка с 1 литиевой батареей CR 2032 (№ 01961000)

Идентификационный номер

Сертификат соответствия

Для моделей 0,01 мм - отсутствует
Для моделей 0,001 мм - имеется



мм/дюйм

мм

дюйм

Модуль

Модели IP65, влагонепроницаемый модуль

01930130	12,5/0.5	0,01	0.0005	IP65
01930132	12,5/0.5	0,001 / 0,01	0.00005 / 0.0005	IP65

Модели IP65, влагонепроницаемая механика и электроника

01930131	12,5/0.5	0,01	0.0005	IP65
01930133	12,5/0.5	0,001 / 0,01	0.00005 / 0.0005	IP65