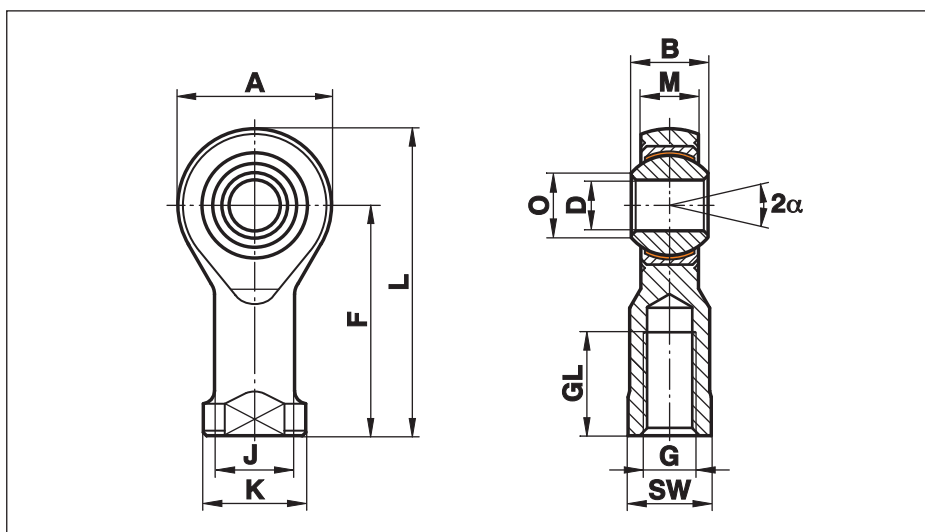


Шарнирные головки Серии K – Необслуживаемые

Серия GISW

Шарнирные головки с внутренней резьбой, сделанные из стали или закаленной стали, покрыты цинком, с накладкой из фторопласта, необслуживаемые.

Для использования при динамических нагрузках.



| Размер (D) | B | M | A | F | L | K | J | O | SW | G | GL | Статическая грузоподъемность C ₀ kN | Динамическая грузоподъемность C kN | Максимальная скорость об/мин | Вес г |
|------------|----|-------|-----|-----|-----|----|------|------|----|----------|----|--|------------------------------------|------------------------------|-------|
| 5 | 8 | 6,00 | 18 | 27 | 36 | 11 | 9,0 | 7,7 | 9 | M 5 | 10 | 8,0 | 7,5 | 600 | 18 |
| 6 | 9 | 6,75 | 20 | 30 | 40 | 13 | 10,0 | 8,9 | 11 | M 6 | 12 | 8,9 | 9,3 | 530 | 27 |
| 8 | 12 | 9,00 | 24 | 36 | 48 | 16 | 12,5 | 10,4 | 13 | M 8 | 16 | 14,1 | 16,7 | 420 | 46 |
| 10 | 14 | 10,50 | 28 | 43 | 57 | 19 | 15,0 | 12,9 | 17 | M 10 | 20 | 19,3 | 23,4 | 350 | 76 |
| 12 | 16 | 12,00 | 32 | 50 | 66 | 22 | 17,5 | 15,4 | 19 | M 12 | 22 | 23,5 | 32,0 | 300 | 115 |
| 14 | 19 | 13,50 | 36 | 57 | 75 | 25 | 20,0 | 16,8 | 22 | M 14 | 25 | 21,0 | 42,0 | 260 | 170 |
| 16 | 21 | 15,00 | 42 | 64 | 85 | 27 | 22,0 | 19,3 | 22 | M 16 | 28 | 32,0 | 52,5 | 230 | 230 |
| 18 | 23 | 16,50 | 46 | 71 | 94 | 31 | 25,0 | 21,8 | 27 | M 18x1,5 | 32 | 38,5 | 64,0 | 210 | 320 |
| 20 | 25 | 18,00 | 50 | 77 | 102 | 34 | 27,5 | 24,3 | 32 | M 20x1,5 | 33 | 44,0 | 78,0 | 190 | 415 |
| 22 | 28 | 20,00 | 54 | 84 | 111 | 37 | 30,0 | 25,8 | 32 | M 22x1,5 | 37 | 53,0 | 97,0 | 170 | 540 |
| 25 | 31 | 22,00 | 60 | 94 | 124 | 42 | 33,5 | 29,6 | 36 | M 24x2 | 42 | 62,0 | 122,0 | 150 | 750 |
| 30 | 37 | 25,00 | 70 | 110 | 145 | 51 | 40,0 | 34,8 | 41 | M 30x2 | 51 | 82,0 | 168,0 | 130 | 1130 |
| 35 | 43 | 28,00 | 80 | 125 | 165 | 58 | 46,0 | 37,7 | 50 | M 36x2 | 56 | 101,0 | 206,0 | 110 | 1600 |
| 40 | 49 | 35,00 | 90 | 142 | 187 | 69 | 57,0 | 44,2 | 60 | M 42x2 | 60 | 124,0 | 286,0 | 100 | 2770 |
| 50 | 60 | 45,00 | 116 | 160 | 218 | 78 | 65,0 | 55,9 | 65 | M 48x2 | 65 | 308,0 | 485,0 | 80 | 5000 |

Материалы:

Корпус: до размера 12 выточен из стали 9SMnPb28K, 12L13
от размера 14 кованный, закаленный из стали C22, M1023
размер 50 выточен из стали C45, Aisi 1045, закален

Вставка: Сталь 9SMnPb28K, 12L13, с фторопластовой накладкой на внутренней поверхности

Внутреннее кольцо: Подшипниковая сталь 100Cr6, Aisi 52100, закаленная, шлифованная, полированная

Эти шарнирные головки также поставляться с уплотнениями (смотри страницу 38) или с болтом с резьбой (смотри страницу 39).

Соединения типа CETOP смотри страницу 40.