

Высокоточные микрометры ABSOLUTE Digimatic



Функции	Серия 293
ВКЛ./ВЫКЛ.	●
Автоотключение через 20 мин. простоя	●
Предупреждение о низком напряжении	●
Функция блокировки HOLD (Удержание значения)	●
Вывод данных	●
Предустановка	●
Переключение разрешения	●

Спецификация

Погрешность	См. перечень технических характеристик (без учёта ошибки квантования)
Плоскостность	0,3 мкм
Параллельность	0,6 мкм
Измерительная поверхность	ø3,2 мм, с твердосплавными наконечниками, доведённые
Микрометрический винт	ø6,35 мм, шаг 0,5 мм, со стопором
Измерит. усилие	7-9 Н
Источник питания	Литиевая батарея (CR2032) x 1
Измерительная система	Электромагнитный индуктивный поворотный датчик абсолютного типа
Срок службы батареи	Около 2 лет
Комплектация	Коробка, ключ, отвертка, 1 батарея, теплозащитный кожух, сертификат контроля

Опциональные аксессуары

№	Описание
05CZA662	Кабель Digimatic с кнопкой передачи данных (1 м)
05CZA663	Кабель Digimatic с кнопкой передачи данных (2 м)
06ADV380B	Кабель USB с кнопкой передачи данных (2 м)
02AZD790B	Кабель U-Wave с кнопкой передачи данных

Расходуемые аксессуары

№	Описание
055AA217D	Литиевая батарея CR-2032



Разрешение 0,1 мкм



Отсканируйте QR-код с помощью мобильного устройства, чтобы посмотреть видео о средствах измерения на YouTube

Серия 293

Эти микрометры имеют разрешение 0,1 мкм, что позволяет использовать инструмент для решения измерительных задач для ручного инструмента, требующих высокой точности.

Микрометры MDH обладают следующими преимуществами:

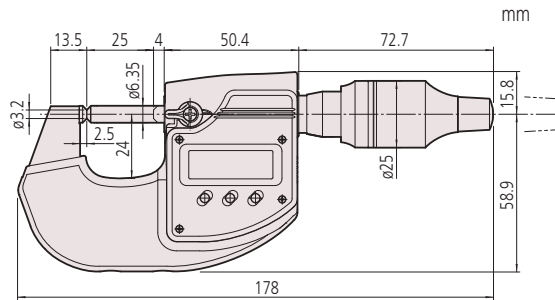
- В высокоточном микрометре Digimatic воплощены инновации Mitutoyo: вращающийся датчик ABSOLUTE с разрешением 0,1 мкм и высокоточная технология обработки резьбы для снижения погрешности до 0,5 мкм, что обеспечивает более высокую точность без ущерба работоспособности.
- Высокопрочная скоба и высокопроизводительный механизм постоянного усилия (7-9 Н) обеспечивают более стабильные измерения.



Высокоточный микрометр с теплозащитным кожухом (стандартный аксессуар)

Метрические

№	Диапазон [мм]	Разрешение	Погрешность прибора	Масса [г]
293-100	0-25	0,0001 мм/ 0,0005 мм (переключаемое)	±0,5 мкм	400



Сравнительные размеры:

Высокоточный микрометр с жёсткой скобой и обычный микрометр со стандартной скобой